

КГЭУ

**Универсальная малогабаритная
биогазовая установка для получения
электрической и тепловой энергии**

Рудаков Александр Иванович



КГЭУ

Отрасль разработки – электроэнергетика и теплоэнергетика

Назначение - получение тепловой и электрической энергии для бытовых нужд.

Описание. Перерабатываемый материал - навоз сельскохозяйственных животных, бытовые отходы; влажность $\approx 80\%$; выход биоудобрений в сутки - 0,015 м³; объем цилиндрического реактора - 0,02 м³; габариты цилиндрического биореактора: высота - 0,3 м; диаметр - 0,3 м; выход биогаза в сутки - 1,5 м³; выход биогаза за цикл сбраживания (8 - 10 суток) - 12,0 м³; масса - 18 кг.



КГЭУ

Область применения. Энергетическое и транспортное машиностроение, сельскохозяйственное производство, химическое и нефтяное машиностроение и др.

Преимущество. Значительное повышение энергоэффективности когенерационных электроустановок, сжигающих биогаз.



КГЭУ

Новизна и актуальность.

Разработаны принципы когенерации и малогабаритная электроустановка на их основе.

Правовая защита.

1. Патент на полезную модель. Авторы: Нафиков И.Р., Гайфуллин И.И., Рудаков А.И., Курочкин П.С. «Биореактор периодического действия для анаэробного сбраживания органических отходов»/ Россия №150764 27.02.2015 Бюл. № 6.

2. Патент на полезную модель. Авторы: Рудаков А.И., Иванов Б.Л., Низамиев А.А., ГГ. Загидуллин Г.Г. «Кавитационный теплонагреватель»/ Россия №2014119237/06; 20.11.2014 Бюл. № 32.

Внешний вид установки

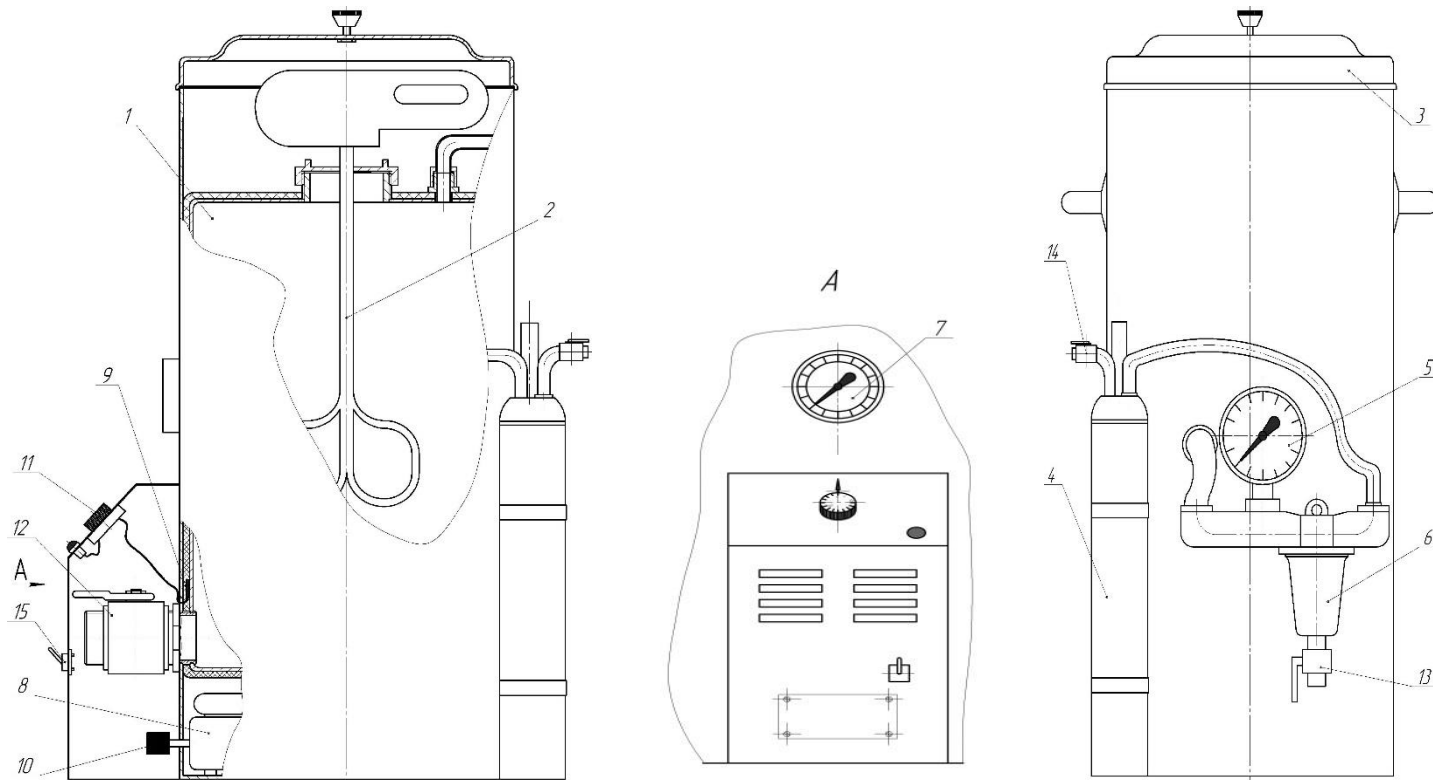




КГЭУ

Малогабаритная биогазовая установка

1-электронагреватель; 9 – термopара; 10 – переключатель режима ТЭНа;
11 – регулятор температуры в реакторе; 12 – сливной кран сырьья; 13 - сливной кран ; 14 – кран; 15 – переключатель электропитания.





КГЭУ

ПРИГЛАШАЕМ К СОТРУДНИЧЕСТВУ!

Рудаков Александр Иванович,
профессор, д-р техн. наук,
Тел. +7 (903) 3875488
E-mail: rud-38@mail.ru
www.kgeu.ru

