



**КГУ**

**Комплекс волнового определения места дефектов  
изоляции в высоковольтной сети древовидной  
ТОПОЛОГИИ**

Хузяшев Рустэм Газизович



# Описание разработки

Комплекс предназначен для определения мест дефектов изоляции, в виде аварийных коммутаций и частичных разрядов, в кабельно-воздушной сети древовидной структуры в рабочем режиме.

Состоит из датчиков, устанавливаемых в крайних подстанциях сети, которые синхронно, в глобальной шкале времени, фиксируют начало сигналов переходного процесса (СПП), рождаемых в месте дефекта высоковольтной изоляции

Зарегистрированные СПП по «облаку» передаются на удаленный сервер, где интеллектуально обрабатываются.

Места коротких замыканий и замыканий на землю пересылаются на рабочий стол диспетчера электросетей по протоколу МЭК 60870-104.

Места и параметры дефектов изоляции мониторятся и составляют основу автоматически генерируемого отчета, периодически отсылаемого на диспетчеру электросетей.

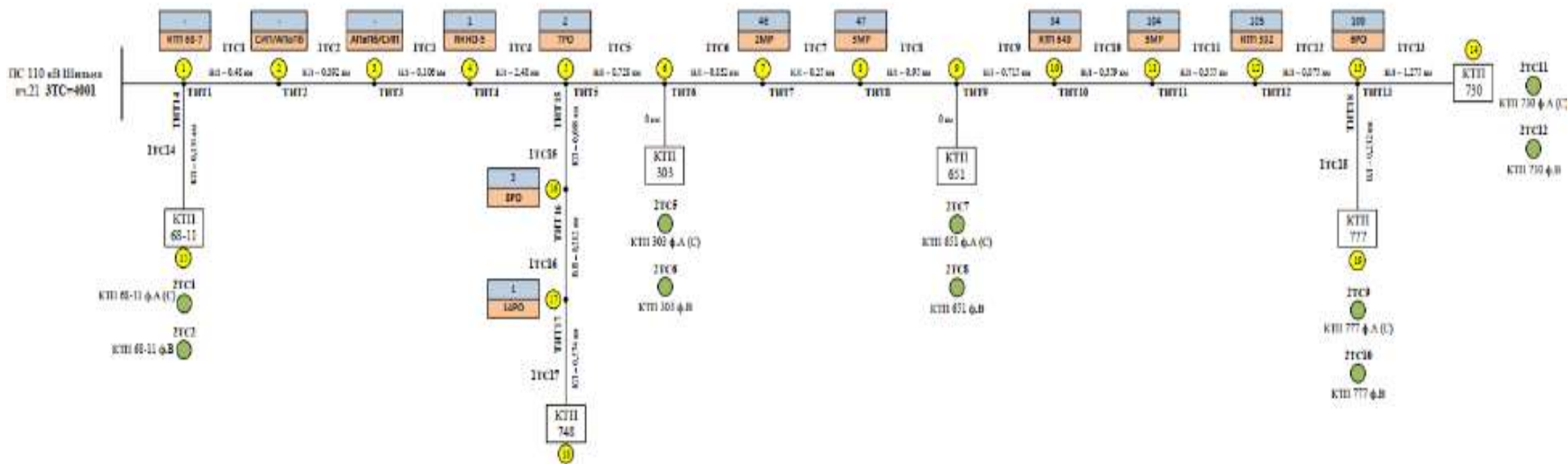


КГЭУ

# Структура гибридной сети 10 кв с

## датчиками комплекса установленными в крайних подстанциях

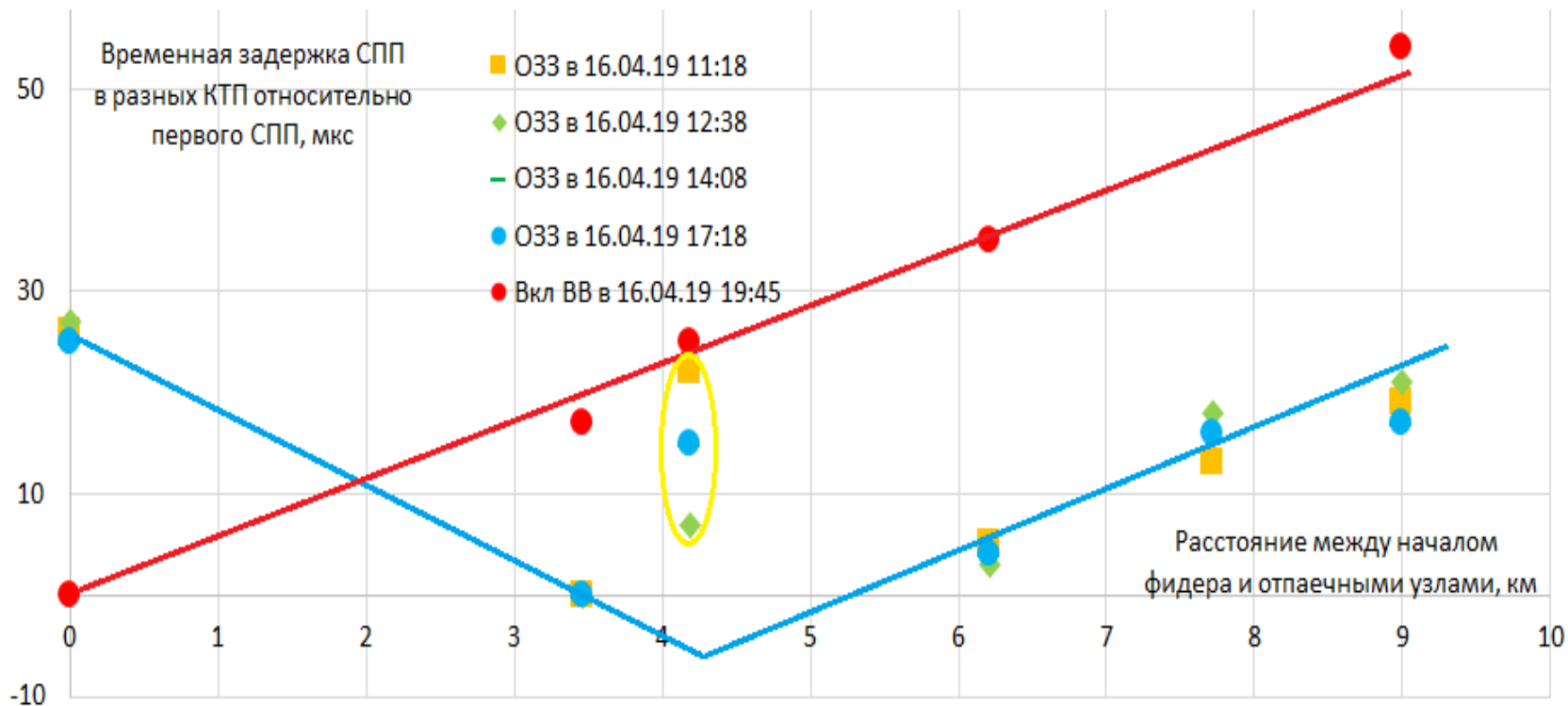
Схема для идентификации участков ВЛ 10кВ ф-3 КТП 08-5 от.0-8, отходящей от ПС 110 кВ Шильна ич.21, в системе определения места повреждения





КГЭУ

# Временные задержки СПП в разных КТП при неустойчивых замыканиях на землю

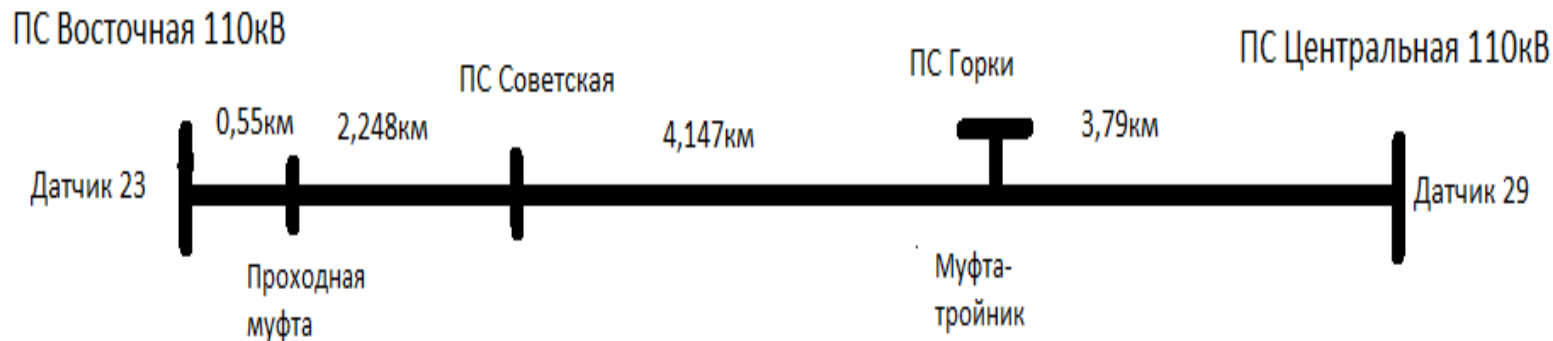




КГЭУ

# Результаты эксплуатации комплекса в кабельной линии 110кВ

Регистрация СПП поставляет большой объем оцифрованных данных, интеллектуальная обработка которых позволяет определять место и причину возникновения СПП





КГЭУ

# Примеры осциллограмм СПП от частичных разрядов в муфте-тройнике



Осциллограмма СПП, зафиксированная 15.04.20 в 11:46 на ПС Центральная



Осциллограмма СПП, зафиксированная 15.04.20 в 11:46 на ПС Восточная



# Зарегистрированные синхронные события

Дата-время	Место возникновения	Причина
23.04.19-17:28	ПС Центральная	Плановая коммутация
27.04.19-00:23	ПС Центральная	-
08.05.19-16:04	ПС Восточная	Плановая коммутация
27.07.19-23:29	ПС Восточная	Грозовые перенапряжения
04.10.19-19:34	Муфта-тройник	Частичные разряды
06.02.20-19:48	ПС Центральная	Плановая коммутация
14.04.20-11:46	Муфта-тройник	Частичные разряды

# Заключение

Приведенные результаты анализа осциллограмм и их параметров указывают на перспективность использования разработанного комплекса при поиске места повреждения и места дефектов высоковольтной изоляции, проявляющихся в виде частичных разрядов. Мониторинг динамики изменения места возникновения и параметров частичных разрядов, безусловно, актуален для безаварийной эксплуатации электросетей.

Комплекс способен синхронно регистрировать на обеих сторонах линии частичные разряды, генерирующие энергию СПП выше определенных величин, которая в первую очередь определяется их длительностью, начиная с десятков микросекунд. Многочисленные частичные разряды меньшей длительности не представляют реальной опасности для функционирования линий.

Для эффективного использования получаемой информации необходимо продолжать разрабатывать интеллектуальные методы обработки регистрируемых СПП.





КГЭУ

## ПРИГЛАШАЕМ К СОТРУДНИЧЕСТВУ!

Руководитель работы  
доцент, к.ф.-м.н.  
Хузяшев Рустэм Газизович,  
Тел. 89050268714  
Эл.адрес [142892@mail.ru](mailto:142892@mail.ru)  
[www.kgeu.ru](http://www.kgeu.ru)

