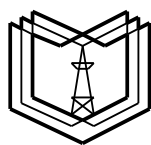


**Министерство науки и высшего образования
Российской Федерации**

**Федеральное государственное бюджетное
образовательное учреждение высшего образования
«Казанский государственный энергетический университет»**



**ВЫПУСКНАЯ КВАЛИФИКАЦИОННАЯ РАБОТА
МАГИСТРА ПО НАПРАВЛЕНИЮ ПОДГОТОВКИ
13.04.03 ЭНЕРГЕТИЧЕСКОЕ МАШИНОСТРОЕНИЕ**

Методические указания

**Казань
2020**

УДК 621:378.14.015.62

ББК 31.16

В92

*Рекомендуется к изданию Методическим советом
Института теплоэнергетики КГЭУ*

В92 **Выпускная квалификационная работа магистра по направлению подготовки 13.04.03 Энергетическое машиностроение: метод. указания / сост.: А.В. Титов, М.В. Савина, Г.Р. Мингалеева. – Казань: Казан. гос. энерг. ун-т, 2020. – 40 с.**

Представлены основные требования к структуре, содержанию и оформлению выпускной квалификационной работы магистра.

Предназначены для обучающихся по основной образовательной программе направления подготовки 13.04.03 Энергетическое машиностроение, направленность (профиль) «Паровые и газовые турбины».

УДК 621:378.14.015.62

ББК 31.16

ОГЛАВЛЕНИЕ

ПЕРЕЧЕНЬ СОКРАЩЕНИЙ	4
ВВЕДЕНИЕ	5
1 Структура выпускной квалификационной работы	6
2 Требования к содержанию структурных элементов и основной части выпускной квалификационной работы	7
3 Требования к оформлению пояснительной записки	10
3.1 Общие требования	10
3.2 Нумерация страниц.....	12
3.3 Иллюстрации.....	12
3.3.1 Расположение иллюстраций. Подписи к иллюстрациям	12
3.3.2 Нумерация иллюстраций и ссылки на них в тексте	13
3.4 Таблицы	14
3.5 Оформление формул	16
3.5.1 Расположение формул	16
3.5.2 Нумерация формул и ссылки на них в тексте	17
3.5.3 Пунктуация в тексте с формулами	18
3.5.4 Экспликация к формуле	18
3.5.5 Переносы в формулах	20
3.5.6 Химические формулы	20
3.5.7 Единицы измерения	21
3.6 Аннотация.....	21
3.7 Оглавление	22
3.8 Термины и определения.....	22
3.9 Перечень сокращений и обозначений	22
3.10 Список использованных источников.....	22
3.11 Приложения.....	23
4 Подготовка доклада и демонстрационного материала.....	25
БИБЛИОГРАФИЧЕСКИЙ СПИСОК.....	26
ПРИЛОЖЕНИЯ	29

ПЕРЕЧЕНЬ СОКРАЩЕНИЙ

В настоящих методических указаниях применяют следующие сокращения:

ФГБОУ ВО «КГЭУ» – Федеральное государственное бюджетное образовательное учреждение высшего образования «Казанский государственный энергетический университет»

ВКР – выпускная квалификационная работа

ООП – основная образовательная программа

ПГУ – парогазовая установка

ПЗ – пояснительная записка ВКР

ПТ – паровая турбина

ПТУ – паротурбинная установка

УМУ – учебно-методическое управление

ЭБС КГЭУ – электронно-библиотечная система КГЭУ

ВВЕДЕНИЕ

Защита выпускной квалификационной работы (ВКР) представляет собой форму государственной итоговой аттестации, являющейся обязательной частью подготовки выпускников, осуществляемой после освоения в полном объёме основной образовательной программы и направленной на установление соответствия уровня их профессиональной подготовки требованиям ФГОС ВО по направлению подготовки 13.04.04 Энергетическое машиностроение.

ВКР магистра – законченная работа исследовательского или прикладного характера на соискание квалификации «магистр», содержащая углубленные теоретические и экспериментальные исследования по определенной теме, свидетельствующая о наличии у обучающегося необходимых компетенций для дальнейшей профессиональной деятельности.

Настоящие методические указания созданы в помощь обучающимся при написании и оформлении выпускной квалификационной работы магистра и подготовке к процедуре защиты в соответствии с действующими нормативно-техническими документами и Положением о выпускной квалификационной работе, принятым решением ученого совета от 25 ноября 2020 г., протокол № 11.

1 Структура выпускной квалификационной работы

Результаты ВКР представляются в форме пояснительной записки и демонстрационных материалов. К ПЗ прилагаются сопроводительные документы, которые вкладываются в отдельный файл и прилагаются к ПЗ.

ВКР магистра имеет следующую структуру:

- титульный лист (бланк КГЭУ);
- задание на выполнение ВКР (бланк КГЭУ);
- аннотация (1 с.);
- оглавление;
- определения, обозначения и сокращения (при необходимости);
- введение (2–4 с.);
- основная часть (2–4 главы);
- заключение (1–2 с.);
- список публикаций обучающегося (не менее двух публикаций);
- список использованных источников;
- приложения.

Состав и объем демонстрационного материала (включая графический материал) применительно к ООП определяется темой проводимого исследования в ВКР.

Самостоятельные конструкторские (чертежи, схемы), технологические, программные и другие документы, выполненные в ходе написания ВКР, входят в состав ПЗ в качестве приложений.

ВКР, выполненные по завершении освоения ООП подготовки магистров, подлежат размещению в ЭБС КГЭУ, за исключением текстов работ, содержащих сведения, составляющих государственную тайну.

К сопроводительным документам относятся:

- согласие на размещение ВКР в ЭБС КГЭУ (бланк КГЭУ);
- справка о прохождении ВКР антиплагиата на объем заимствований (генерируется системой проверки и выдается ответственным за проверку на антиплагиат лицом);
- отзыв научного руководителя на ВКР (бланк КГЭУ);
- рецензия;
- акт внедрения результатов работы (при наличии, на бланке организации, которая внедряет результаты ВКР).

2 Требования к содержанию структурных элементов и основной части выпускной квалификационной работы

Титульный лист. Оформляется на специальном бланке, разработанном УМУ. Актуальный вариант бланка доступен для скачивания с сайта КГЭУ по ссылке КГЭУ/УМУ/Документы/Государственная итоговая аттестация/2021/Студенту. Является первой страницей ПЗ ВКР, номер страницы на нем не указывается, но учитывается в объеме ВКР.

Тема ВКР, указанная на титульном листе, должна полностью соответствовать названию ВКР, утвержденному приказом ректора.

Консультанты указываются только в том случае, если их назначение было оформлено приказом.

Объем оригинального текста указывается на основе справки, сгенерированной не менее чем за 3 дня до даты защиты ВКР.

Дата принятия ВКР указывается не менее чем за 3 дня до защиты ВКР.

Задание на выполнение ВКР также оформляется на бланке, разработанном УМУ, который можно скачать, пройдя по вышеуказанной ссылке. Следует после титульного листа, не нумеруется, но входит в объем ВКР.

В названии темы ВКР, как правило, должны звучать следующие слова: «исследование», «анализ», «разработка» и т. д.

В обосновании выбора темы ВКР необходимо представить актуальность рассматриваемого вопроса.

В техническом задании нужно указать исходные данные для выполнения исследования.

В перечень иллюстрационного материала могут входить различные графики, таблицы, вынесенные на отдельные листы, чертежи и т. п.

План работы включает в себя непосредственно теоретическую часть исследуемого вопроса, экспериментальную часть (если проводились опыты на установках), обязательную публикацию не менее 2 статей в рецензируемых источниках (доклады конференций, статьи в журналах РИНЦ, ВАК, Scopus и т. п.). Задание разрабатывается и обсуждается непосредственно с научным руководителем.

Аннотация. Аннотация объемом не более одной страницы, включая текст аннотации, переведённый на иностранный язык, следует после задания на выполнение ВКР.

В аннотации приводят сведения об объеме пояснительной записки, количестве иллюстраций, таблиц, приложений, использованных источников; текст аннотации.

Текст аннотации содержит краткие сведения об объекте исследования, цели работы, методах решения, полученных результатах, области их применения и перспективы развития.

Оглавление следует сразу после аннотации и представляет собой перечень наименований структурных элементов и глав, подглав, пунктов (если они имеют название) основной части ВКР с указанием номеров страниц.

Термины и определения. Перечень сокращений и обозначений. Данный структурный элемент содержит определения, необходимые для уточнения или установления терминов, и перечень обозначений и сокращений, используемых в ВКР.

Введение должно содержать анализ современного состояния научно-технической проблемы, обоснование ее актуальности, формулировку основной цели работы, постановку задач, решение которых необходимо для достижения цели. Введение по объему может составлять не более четырех страниц ВКР. Во введении в краткой форме приводятся полученные результаты работы, их практическая значимость и область применения. Рекомендации должны быть конкретными и носить адресный характер. При этом необходимо отразить личный вклад обучающегося в решение поставленной задачи, указать, где были представлены полученные результаты по теме ВКР.

Основная часть. Основная часть состоит из четырех глав. Каждая глава начинается с новой страницы и должна содержать выводы в конце главы.

В первой главе магистр делает литературный обзор (отечественных и зарубежных авторов) современных паровых и газовых турбин, отмечает последние достижения в проектировании, конструкции, технологии изготовления и эксплуатации. При анализе эксплуатации паровых и газовых турбин необходимо учитывать законодательство, национальные и культурные особенности того региона, где будет функционировать данное оборудование. По результатам анализа совместно с руководителем формирует цели и задачи исследования, которые соответствуют теме диссертации.

В конце первой главы пишется:

Постановка задачи

(перечисляются поставленные для разработки в ВКР задачи)

- 1.
 - 2.
 - 3.
- и т. д.

Во второй главе магистрант приводит теоретическое обоснование предложенных решений по изменению конструкций паровых и газовых турбин, режимов эксплуатации и методов.

В третьей главе магистрант описывает объект исследования. Как правило, это элементы основного или дополнительного оборудования паровых и газовых турбин. Также предлагает методы, методики проведения исследований. Исследования могут проводиться на математических моделях паровых и газовых турбин. Также магистрант должен оценить временные и технические ресурсы проводимых исследований.

В четвертой главе приводятся результаты исследований в виде таблиц, графиков, а также подробный анализ полученных результатов.

Заключение является итоговой частью ПЗ ВКР, в котором отражается анализ оригинальных результатов теоретических и экспериментальных исследований, опытно-конструкторских работ, выполненных обучающимся в ВКР, и рекомендации их практического использования или внедрения. Заключение по объему может достигать двух страниц ВКР и должно основываться на качественном сопоставлении разработанного изделия с существующим аналогом (при наличии такового) либо на сравнительном анализе технико-экономической эффективности от внедрения результатов ВКР.

Список публикаций автора должен содержать сведения обо всех публикациях магистранта, написанных в процессе выполнения ВКР (не менее двух публикаций), и быть оформленным в соответствии с требованиями ГОСТ Р.7.0.5 [1]. При наличии сертификата участника конференции, материалы докладов которого опубликованы, можно приложить его копию в конце ВКР без нумерации.

Список использованных источников должен содержать сведения обо всех литературных источниках, использованных при выполнении ВКР. Сведения об источниках оформляются в соответствии с требованиями ГОСТ Р.7.0.5 [1]. В список источников включают все использованные печатные издания и электронные ресурсы, размещенные на электронных носителях или в Интернете и не менее двух ссылок на иностранные источники. Библиографическая запись в данном случае выполняется на языке публикации.

Приложения. В приложения рекомендуется включать материалы, не вошедшие в основную часть ВКР. На все приложения в тексте должны быть даны ссылки в соответствии, с которыми располагают приложения.

3 Требования к оформлению пояснительной записки

3.1 Общие требования

Оформление ПЗ к ВКР должно быть подчинено принципу единообразия и выполняться в соответствии с требованиями стандартов [2–8].

Текст ПЗ должен быть набран на компьютере в текстовом редакторе Microsoft Word и распечатан на одной стороне листа белой бумаги формата А4 с соблюдением следующих размеров полей: левое – 30 мм, правое – 15 мм, верхнее и нижнее – 20 мм.

Для набора текста ПЗ следует использовать: гарнитуру шрифта – Times New Roman, размер шрифта (кегля) основного текста – 14 пт, в таблицах и подрисуночных подписях – 12 пт, цвет шрифта – черный.

Абзацный отступ выполняется одинаковым по всему тексту и равен 1,25 см, межстрочный интервал – полуторный, выравнивание текста – по ширине.

Каждый структурный элемент (аннотация, термины и определения, перечень сокращений и обозначений, содержание, введение, заключение, список использованных источников, приложение) и главу следует начинать с новой страницы.

Главы в пределах ПЗ имеют сквозную нумерацию арабскими цифрами. *Например:* 1, 2, 3 и т. д.

Номер подглавы включает номер главы и порядковый номер подглавы, разделенные точкой. *Например:* 1.1, 1.2, 1.3 и т. д.

Номер пункта состоит из трех цифр, отделенных друг от друга точкой: первая цифра – номер главы, вторая – подглавы, третья – порядковый номер пункта. *Например:* 1.1.2, 1.1.3, 1.1.4 и т. д.

После номера главы, подглавы, пункта перед заглавием точку не ставят.

Для заголовков структурных элементов, глав, подглав и пунктов применяют полужирный шрифт.

Заголовки структурных элементов ПЗ печатают прописными буквами и располагают в середине строки без абзацного отступа и точки в конце.

Например:

АННОТАЦИЯ

Заголовки глав, подглав и пунктов печатаются с прописной буквы, с абзацного отступа, без точки в конце. Если заголовок включает несколько предложений, их разделяют точками. Переносы в заголовках не допускаются.

Заголовки от текста отделяют одной пустой строкой. Заголовки глав и подглав друг от друга не отделяются.

Например:

1 Основные этапы подготовки выпускной квалификационной работы. Общие сведения и требования

1.1 Организационный этап

1.1.1 Выбор темы

1.1.2 Утверждение темы

При наборе текста необходимо соблюдать равномерную плотность, а также контрастность и четкость изображения. Использование двух и более пробелов между словами – недопустимо.

В тексте ПЗ допускается выделение отдельных слов или фрагментов курсивом.

Неполное заполнение страницы допускается для окончания текста главы и подглавы, если на оставшейся части страницы невозможно поместить заголовки и не менее двух строк текста следующего подглавы.

Неразрывным пробелом отделяют инициалы от фамилии, а также его используют при написании общепринятых сокращений.

Например: и т. д. (и так далее), и т. п. (и тому подобное).

Знаки препинания (точка, запятая и др.) не отделяются пробелом от предшествующего слова или цифры.

По тексту ПЗ могут быть приведены перечисления. Перед каждым элементом перечисления необходимо ставить или тире, или строчные буквы русского алфавита со скобкой, начиная с буквы «а» (за исключением букв ё, з, й, о, ч, ь, ы, ь), или арабские цифры со скобкой. Примеры оформления перечислений приведены в приложении А.

Перечисления приводятся с абзацного отступа в столбик и отделяются точкой с запятой.

При сокращении русских слов и словосочетаний следует руководствоваться требованиями ГОСТ 7.0.12 [4]; сокращение слов и словосочетаний на иностранных европейских языках осуществляется согласно ГОСТ 7.11 [5].

В тексте ПЗ следует применять стандартизированные единицы измерений величин, приводить их наименования и обозначения в соответствии с ГОСТ 8.417 [6].

Опечатки, описки, графические неточности, обнаруженные в процессе оформления работы, допускается исправлять аккуратным закрашиванием белой краской и нанесением на то же место гелевой ручкой черного цвета исправленного текста.

В тексте ПЗ не допускается применять обороты разговорной речи, техницизмы, профессионализмы; различные научно-технические термины для одного и того же понятия, близкие по смыслу (синонимы), а также иностранные слова и термины при наличии равнозначных слов и терминов в русском языке; произвольные словообразования (например, техпроцесс, спецтехнология и т. п.).

При изложении других положений следует применять слова: «могут быть», «как правило», «при необходимости», «в случае» и т. д. Допускается использовать повествовательную форму изложения текста (например: «применяют», «указывают» и т. п.).

3.2 Нумерация страниц

Все страницы ВКР, включая приложения, имеют сквозную нумерацию арабскими цифрами. Номер страницы проставляется в нижней части страницы по центру, без каких-либо знаков препинания. Титульный лист и задание на выполнение ВКР включают в общую нумерацию, но номер страницы на них не проставляют.

3.3 Иллюстрации

Иллюстрации (чертежи, схемы, диаграммы и т. д.) придают излагаемому тексту ясность и конкретность и должны соответствовать регламентам ЕСКД. Все иллюстрации именуется рисунками.

С целью обеспечения наглядности и читаемости в случае черно-белого исполнения ПЗ при создании диаграмм рекомендуется использовать для заливки ее элементов (столбцов, секторов, областей) палитру серых тонов и различные типы линий.

На приводимых в ПЗ схемах всем ее элементам (устройствам) присваивают буквенно-цифровые позиционные обозначения в соответствии с действующими стандартами.

3.3.1 Расположение иллюстраций. Подписи к иллюстрациям

Иллюстрации следует размещать так, чтобы их можно было рассматривать без поворота документа или с поворотом на 90° по часовой стрелке.

Иллюстрации следует располагать непосредственно по тексту сразу после первой ссылки, или, в случае отсутствия достаточного места, на следующей странице. Если размер иллюстрации превышает максимально допустимый (165×257 мм), ее следует вынести в приложение.

Иллюстрации должны иметь подписи. Состав подрисуночной подписи следующий:

- а) слово «Рисунок», написанное полностью без сокращения;
- б) порядковый номер иллюстрации арабскими цифрами;
- в) собственно подпись;
- г) пояснение деталей (частей) иллюстрации, контрольно-справочные сведения или расшифровка условных обозначений.

До и после рисунка следует оставить одну пустую строку, а затем разместить подрисуночную подпись, после которой также следует оставить пустую строку.

Например:

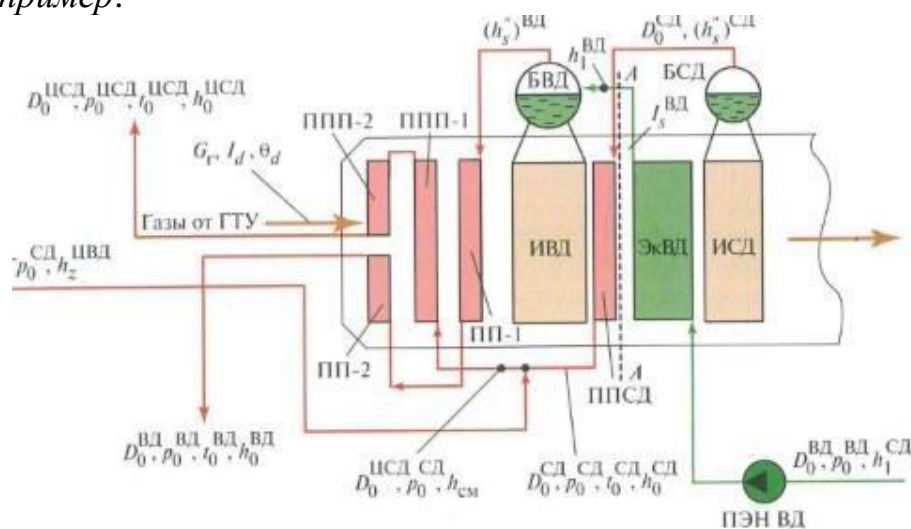


Рисунок 3.1 – Контур ВД трехконтурной ПГУ

3.3.2 Нумерация иллюстраций и ссылки на них в тексте

По всему тексту ПЗ иллюстрации имеют сквозную нумерацию арабскими цифрами, за исключением иллюстраций приложения.

Например:

Рисунок 9 - Тепловая диаграмма котла-утилизатора

Допускается нумерация иллюстраций в пределах каждой главы. Тогда номер иллюстрации состоит из номера главы и порядкового номера иллюстрации внутри главы, разделенные точкой.

Например:

Рисунок 1.2 - Общий вид ГТД PG 6111FA
на каждом присоединении

Для нумерации иллюстраций приложения используют арабские цифры с добавлением перед цифрой буквенного обозначения приложения. Буква отделяется от цифры точкой.

Допускается нумеровать таблицы в пределах главы. В этом случае номер таблицы состоит из номера главы и порядкового номера таблицы, разделенных точкой.

Например: Таблица 1.1.

Заголовки столбцов и строк таблицы следует писать с прописной буквы в единственном числе, в конце заголовка точки не ставят. Если все числа в столбце (строке) являются единицами измерения какой-либо величины и имеют одну единицу измерения, то она записывается после заголовка столбца (строки) и отделяется от него запятой. При этом все числовые значения пишутся в столбце (строке) без единиц измерения.

Например:

Таблица 3.1 – Массы стальных шайб

Диаметр стержня крепежной детали, мм	Масса 1000 шт. стальных шайб, кг
1,1	0,045
1,2	0,043
1,4	0,111

Таблица 3.2 – Исходные данные

Наименование параметра	Значение
Давление в контуре ВД, МПа	12,9
Температура пара $t_0^{\text{ВД}}$ и $t_0^{\text{ЦВД}}$, °С	570
Давление в контуре СД, МПа	3
Давление в контуре НД, МПа	0,5
Давление в конденсаторе, кПа	5
Температура наружного воздуха, °С	15
КПД генератора	0,98
КПД генератора механический	0,99
Теплоемкость газов, кДж/(кг·К)	1,1

Примечания к таблицам содержат только справочные и пояснительные данные. Примечания следует помещать непосредственно после таблицы, к которой они относятся. Если примечание одно, то после слова «Примечание» ставится тире, а само примечание печатается с абзацной строки с прописной буквы под линией, обозначающей окончание таблицы без точки в конце. Одно примечание не нумеруют. Примеры оформления таблиц с примечаниями приведены в приложении Б.

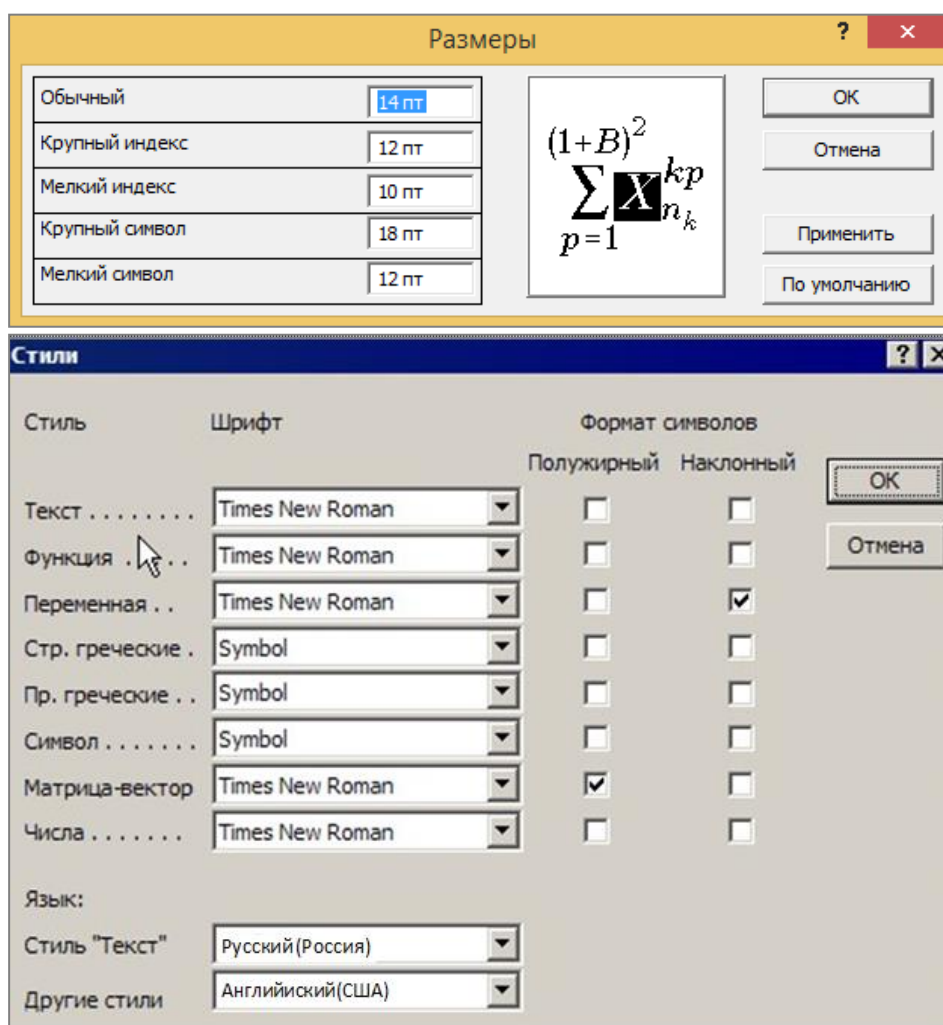
3.5 Оформление формул

3.5.1 Расположение формул

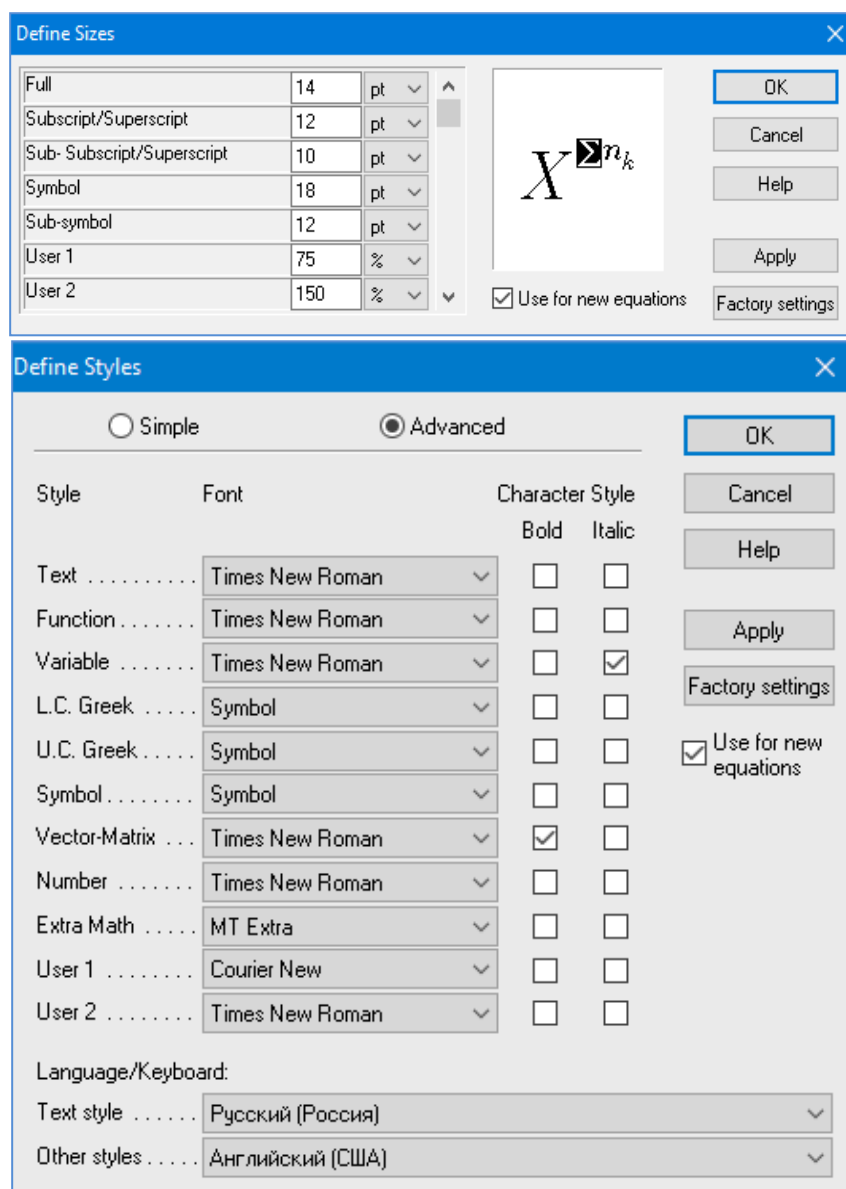
Все формулы следует выделять из текста в отдельную строку. Формулы должны быть набраны в Microsoft Equation 3.0 или MathType шрифтом тех же гарнитуры и кегля, что и основной текст, к которому они относятся (таблица 3.3, рисунок 3.3).

Таблица 3.3 – Соответствие типов элементов

Типы элементов в MathType	Типы элементов в Equation 3.0
Full	Обычный
Subscript/Superscript	Крупный индекс
Sub-Subscript/Superscript	Мелкий индекс
Symbol	Крупный символ
Sub-Symbol	Мелкий символ



a



б

Рисунок 3.3 – Диалоговые окна задания размеров и определения стилей в Microsoft Equation 3.0 (а) и MathType (б)

3.5.2 Нумерация формул и ссылки на них в тексте

В тексте ПЗ используют сквозную нумерацию формул. Порядковые номера формул обозначают арабскими цифрами, заключенными в круглые скобки, и располагают у правого края строки без отступов.

Допускается нумерация формул в пределах главы. В этом случае номер формулы состоит из номера главы и порядкового номера формулы, разделенных точкой.

Например:

$$\rho = \frac{m}{V}. \quad (3.1)$$

Номер формулы, помещенной в приложение, имеет следующий формат: на первом месте располагается буквенное обозначение приложения, после следует точка и затем – порядковый номер формулы.

Например:

$$F = ma. \quad (\text{Б.1})$$

Нумерация небольших формул, составляющих единую группу, делается на одной строке и объединяется одним номером.

Например:

$$P = 2(a + b); \quad S = ab. \quad (3.2)$$

При нумерации систем уравнений номер также помещают против середины группы формул.

Например:

$$\begin{cases} x + y = 8, \\ 2y = 4. \end{cases} \quad (5)$$

В тексте ссылки на нумерованные формулы оформляют следующим образом: их номера заключают в круглые скобки и, таким образом, воспроизводят в той же форме, в которой они стоят в строке формулы.

Например:

- «... в формуле (3.7)»;
- «из уравнения (5.1) следует ...».

3.5.3 Пунктуация в тексте с формулами

В конце формул и в тексте перед ними знаки препинания ставят в соответствии с правилами пунктуации.

Формулы, следующие одна за другой и не разделенные текстом, разделяют запятой или точкой с запятой. После формулы, завершающей предложение, ставят точку. Указанные знаки препинания помещают непосредственно за формулами до их номера.

3.5.4 Экспликация к формуле

Экспликацию – пояснение приведенных в левой и правой частях формулы буквенных обозначений величин (символов) и числовых

коэффициентов – принято помещать сразу после формулы. В качестве символов следует применять буквенные обозначения величин, установленные соответствующими стандартами. Допускается использование различных алфавитов для обозначения символов: русского, латинского, греческого и готического. Буквы латинского алфавита набирают курсивом, греческого, готического и русского – прямым шрифтом.

Перед экспликацией после формулы ставят запятую, затем с новой строки от левого края без абзацного отступа – слово «где» (без двоеточия после него), за ним – символ и после тире пояснение, и далее каждый следующий символ и пояснение. Пояснение каждого символа и значений числовых коэффициентов следует начинать с новой строки в той последовательности, в которой они приведены в формуле. В пояснениях допускается применение единиц измерения.

Например:

$$P = 2(a + b),$$

где a – длина прямоугольника, см;

b – ширина прямоугольника, см.

Если правая или левая часть формулы является дробью, то сначала поясняют символы, помещенные в числителе, в том же порядке, что и в формуле, а затем – в знаменателе.

Например:

$$F = \gamma \frac{m_1 m_2}{r^2},$$

где γ – гравитационная постоянная;

m_1 – масса первого тела;

m_2 – масса второго тела;

r – расстояние между точечными телами.

Индексом могут служить строчные буквы русского, латинского и греческого алфавитов, арабские и римские цифры. Наряду с показателями степени применяют также штрихи. Располагаются индексы с правой стороны вверху или внизу у основания символа.

В индексах сочетают:

а) два-три сокращения русских слов, которые отделяют друг от друга точками, после последнего сокращения точку не ставят; *например:* частота граничная верхняя $\nu_{гр.в}$; коэффициент стоячей волны $k_{ст.в}$;

б) цифры, буквы латинского или греческого алфавита и сокращенные русские слова, знаки препинания в этом случае не используют; *например: $I_{2\text{ст}}$* ;

в) десятичную дробь и сокращенное слово или букву; дробь отделяют от сокращенного слова или буквы точкой с запятой; *например: $\sigma_{0,2;\text{пл}}$* .

3.5.5 Переносы в формулах

Если формула при наборе не умещается на одной строке, то ее частично переносят на другую. Знак, на котором производится перенос, оставляют в конце строки и повторяют в начале той строки, на которую перенесена часть формулы. Переносить формулы на следующую строку допускается:

а) на знаках отношения между левой и правой частями формулы ($=$, \approx , $<$, \leq , $>$, \geq и т. д.);

б) на отточии (...), знаках сложения (+), вычитания (–) и умножения (\times).

На знаке деления перенос делать не рекомендуется.

При переносе формул (уравнений) нельзя отделять индексы и показатели степени от символов, к которым они относятся. Нельзя также отделять выражения, содержащиеся под знаком интеграла, логарифма, суммы и произведения от самих знаков.

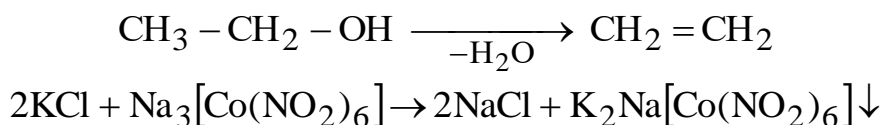
Перенос формулы (уравнения) с длинным подкоренным выражением, не умещающимся на строке, производят путем возведения в соответствующую степень подкоренного выражения с последующим переносом на одном из знаков.

3.5.6 Химические формулы

Символы химических элементов и химические формулы набирают буквами латинского алфавита, шрифтом принятой для основного текста гарнитуры, прямого начертания.

Например: H_2SO_4 , CH_3COOH .

Знаки препинания в конце химических реакций не ставят.



Некоторые наиболее часто встречающиеся элементарные частицы обозначаются латинскими строчными буквами шрифта курсивного начертания: электрон – e^- , позитрон – e^+ , протон – p , нейтрон – n .

3.5.7 Единицы измерения

Обозначения единиц следует применять после числовых значений величин и помещать в строку с ними (без переноса на следующую строку). Между последней цифрой числа и обозначением единицы следует оставлять неразрывный (жесткий) пробел, в том числе перед °С и %. Специальные знаки, поднятые над строкой, – угловые градус (...°), минуту (...'), секунду (...") – пишут слитно с последней цифрой.

Например: 20,5 кг; 362 °С; 30°15'42"; 5 %.

Не допускается комбинировать сокращенные обозначения и полные наименования единиц.

Например: неправильно – 20 км в час; правильно – 20 км/ч.

Буквенные обозначения единиц, входящих в произведение, следует отделять точками на средней линии как знаками умножения.

Например:

а) правильно: Н · м; Па · с;

б) неправильно: Нм; Пас.

В буквенных обозначениях отношений единиц в качестве знака деления должна применять только одна косая или горизонтальная черта. Допускается применять обозначения единиц в виде произведения обозначений единиц, возведенных в степени (положительные и отрицательные).

Например:

а) правильно: Вт/(м² · К); $\frac{\text{Вт}}{\text{м}^2 \cdot \text{К}}$; Вт · м⁻² · К⁻¹;

б) неправильно: Вт/м²/К; $\frac{\text{Вт}}{\frac{\text{м}^2}{\text{К}}}$.

3.6 Аннотация

Аннотация включает характеристику основной темы, проблемы объекта, цели работы и ее результаты. В аннотации указывают, что нового несет в себе данный документ в сравнении с другими, родственными по тематике и целевому назначению [7].

Рекомендуемый объем текста аннотации – 500 знаков [7].

Сведения о количестве иллюстраций, таблиц и источников приводят после аннотации. Сведения отделяют от аннотации пустой строкой.

Ниже приводят текст аннотации и сведения о количестве иллюстраций, таблиц и источников на английском языке.

Пример оформления аннотации приведен в приложении В.

3.7 Оглавление

Наименования структурных элементов, глав, подглав и пунктов записывают строчными буквами, начиная с прописной буквы.

После заголовка каждого элемента, главы, подглавы и пункта ставят отточие и приводят номер страницы, на которой начинается данный структурный элемент, глава, подглава, пункт. Номер страницы указывают выровненным по правому краю и соединяют с наименованием структурного элемента, главы, подглавы и пункта посредством отточия.

Обозначения подглав приводят после абзацного отступа, равного двум знакам относительно обозначения глав. Обозначения пунктов приводят после абзацного отступа, равного четырем знакам относительно обозначения глав.

Пример оформления оглавления приведен в приложении Г.

3.8 Термины и определения

При оформлении перечня терминов и определений список терминологических статей располагают столбцом без знаков препинания в конце. Слева без абзацного отступа в алфавитном порядке приводятся термины, справа через тире – их определения.

3.9 Перечень сокращений и обозначений

Перечень сокращений, условных обозначений, символов, единиц физических величин и определений должен располагаться столбцом без знаков препинания в конце строки. Слева без абзацного отступа в алфавитном порядке приводятся сокращения, условные обозначения, символы, единицы физических величин, а справа через тире – их детальная расшифровка.

Пример оформления перечня сокращений приведен в приложении Д.

3.10 Список использованных источников

Список использованных источников – перечень библиографических записей всех использованных в процессе научного поиска источников.

Количество и характер источников (библиографических записей) в списке дают представление о степени изученности конкретной проблемы обучающимся, подтверждают точность и достоверность приведенных в тексте заимствований: ссылок, цитат, информационных и статистических данных.

Нет необходимости ссылаться на электронный документ в случае существования его печатного аналога. Прежде чем процитировать или сделать ссылку на то или иное представленное в интернете произведение, стоит внимательно проанализировать степень авторитетности источника. Любая работа должна иметь четкое заглавие и быть подписана автором или группой авторов; следует убедиться, что содержание документа защищено знаком авторского права. Поскольку отношение к цитированию и ссылкам на сетевые ресурсы не везде одинаково, общим правилом является предварительная консультация у научного руководителя по поводу возможности их использования в своих работах.

Библиографические записи располагают в порядке появления ссылок на источники в тексте, нумеруют арабскими цифрами с точкой и печатают с абзацного отступа. В тексте ссылки на библиографические записи оформляют арабскими цифрами в квадратных скобках.

Например: [4]; [6–9]; [11, с. 98–100]; [14, 17].

Каждая запись должна быть оформлена в соответствии с требованиями п. 7 «Затекстовая библиографическая ссылка» ГОСТ 7.0.5 [7].

Список должен содержать не менее двух ссылок на иностранные источники. Библиографическая запись в данном случае выполняется на языке публикации.

Пример оформления списка использованных источников и публикаций приведен в приложении Е.

3.11 Приложения

В Приложения помещают материал, дополняющий текст ПЗ, например: графический материал; таблицы; расчеты; описания аппаратуры и приборов, алгоритмов; листинги программ; акт внедрения научного исследования (при наличии) и т. д. Также допускается в качестве приложения использовать самостоятельные конструкторские документы (габаритные чертежи, схемы и др.).

Как правило, приложения выполняют на листах формата А4. Допускается оформлять приложения на листах формата А3, А2 и А1 по ГОСТ 2.301 [8].

На все приложения в тексте ПЗ должны быть даны ссылки.

Например:

«Денежная масса постоянно растет; динамика роста наглядно проиллюстрирована в приложении В» или «Рост экономики сопровождался ростом валового внутреннего продукта (приложение К)».

Приложения следует располагать в порядке следования ссылок на них в тексте.

Приложения обозначают заглавными буквами русского алфавита, начиная с А, за исключением букв Ё, Й, З, О, Ч, Ъ, Ы, Ь. Допускается обозначение приложений буквами латинского алфавита, за исключением букв I и O. В случае полного использования букв русского и латинского алфавитов допускается обозначать приложения арабскими цифрами.

Приложение должно иметь заголовок, который записывают с прописной буквы, полужирным шрифтом, отдельной строкой по центру без точки в конце.

Например:

ПРИЛОЖЕНИЕ В

Диаграмма темпов роста

Если в документе одно приложение, его обозначают «Приложение А».

4 Подготовка доклада и демонстрационного материала

Демонстрационный материал в виде электронной презентации должен соответствовать структуре доклада ВКР.

Электронная презентация включает:

– титульный лист (1 слайд) с указанием выходных данных: наименование ведомства, в систему которого входит вуз; наименование вуза; наименование темы ВКР; сведения об авторах и возможных соавторах (Ф.И.О. автора(ов), номер группы); Ф.И.О. научного руководителя, его ученое звание, ученая степень; Ф.И.О. консультанта (если назначен), его ученое звание, ученая степень;

– слайды (1–2 слайда) с определением цели задачи, объекта и методов исследования, его научной новизны;

– слайды (4–10 слайдов), содержащие результаты выполненного анализа исследуемого объекта, научное или экономическое обоснование основных параметров и характеристик, трактовку полученных результатов (таблицы, графики, схемы и т. д.), которые размещаются на отдельных слайдах;

– слайд (1 слайд), содержащий сведения о личном вкладе автора в решение поставленных задач;

– итоговый слайд (1 слайд), содержащий благодарность научному руководителю и всем тем, кто дал ценные консультации и рекомендации по подготовке ВКР.

В электронной презентации допускается использовать гиперссылки, если это дополняет информацию, представленную на слайде.

Слайды обязательно должны быть пронумерованы (заглавный слайд учитывается в нумерации, но номер не проставляется) с указанием общего количества слайдов в презентации. Очередность демонстрации слайдов должна четко соответствовать структуре доклада обучающегося.

В оформлении слайдов допускается применение цветных изображений и надписей. Цветовой фон слайдов подбирается так, чтобы на нем хорошо был виден текст. Принятые цифровые и цветовые обозначения должны быть расшифрованы.

При оформлении заголовков и текста слайдов рекомендуется использовать шрифт – TimesNewRoman, размер – 20–21 пт, начертание – полужирное, цвет шрифта – черный или темно-синий. Допускается использование шрифта Arial.

Размер слайдов рекомендуется уменьшать до 90 % формата А4, что позволит при демонстрации отображать их полностью.

Слайды не должны быть перегружены графической и текстовой информацией, различными эффектами анимации.

Пример оформления слайдов презентации дан в приложении Ж.

БИБЛИОГРАФИЧЕСКИЙ СПИСОК

1. ГОСТ Р 7.0.5-2008 Библиографическая ссылка. Общие требования и правила составления : утвержден и введен в действие Приказом Федерального агентства по техническому регулированию и метрологии от 28 апреля 2008 г. № 95-ст : введен впервые : дата введения 2009-01-01 / разработан РКП. – Москва : Стандартинформ, 2008. – 19 с.

2. ГОСТ 7.32-2017 СИБИБД. Отчет о научно-исследовательской работе. Структура и правила оформления : введен Приказом Федерального агентства по техническому регулированию и метрологии от 24 октября 2017 г. № 1494-ст : взамен ГОСТ 7.32-2001 : дата введения 2018-07-01. – Москва : Стандартинформ, 2017. – 27 с.

3. ГОСТ 2.105-2019 ЕСКД. Общие требования к текстовым документам : введен Постановлением Комитета Российской Федерации по стандартизации, метрологии и сертификации от 8 августа 1995 г. № 426 : взамен ГОСТ 2.105-79, ГОСТ 2.906-71 : дата введения 1996-07-01 / разработан ВНИИНМАШ Госстандарта России. – Москва : Стандартинформ, 2007. – 27 с.

4. ГОСТ Р 7.0.12-2011 СИБИБД. Библиографическая запись. Сокращение слов и словосочетаний на русском языке. Общие требования и правила : утвержден и введен в действие Приказом Федерального агентства по техническому регулированию и метрологии от 13 декабря 2011 г. № 813-ст : введен впервые : дата введения 2012-09-01 / подготовлен РКП. – Москва : Стандартинформ, 2012. – 24 с.

5. ГОСТ 7.11-2004 (ИСО 832:1994) СИБИБД. Библиографическая запись. Сокращение слов и словосочетаний на иностранных европейских языках : введен Приказом Федерального агентства по техническому регулированию и метрологии от 22 марта 2005 г. № 60-ст : взамен ГОСТ 7.11-78 : дата введения 2005-09-01 / подготовлен ВИНТИ РАН. – Москва : Стандартинформ, 2010. – 83 с.

6. ГОСТ 8.417-2002 Государственная система обеспечения единства измерений (ГСИ). Единицы величин : введен Постановлением Государственного комитета Российской Федерации по стандартизации и метрологии от 4 февраля 2003 г. № 38-ст : взамен ГОСТ 8.417-81 : дата введения 2003-09-01 / разработан ФГУП «ВНИИМ им. Д.И. Менделеева». – Москва : Стандартинформ, 2018. – 28 с.

7. ГОСТ 7.9-95 (ИСО 214-76) СИБИБД. Реферат и аннотация. Общие требования : введен Постановлением Комитета Российской Федерации по стандартизации, метрологии и сертификации от 27 февраля 1996 г. № 108 : взамен ГОСТ 7.9-77 : дата введения 1997-07-01 / разработан ВИНТИ. – Москва : ИПК Издательство стандартов, 2001. – 4 с.

8. ГОСТ 2.301-68 ЕСКД. Форматы : утвержден Постановлением Комитета стандартов, мер и измерительных приборов при Совете Министров СССР от 28 мая 1986 г. № 751 : взамен ГОСТ 3450-60 : дата введения 1971-01-01. – Москва : Стандартиформ, 2007. – 3 с.

9. ГОСТ 28388-89 Системы обработки информации. Документы на магнитных носителях данных. Порядок выполнения и обращения : утвержден и введен в действие Постановлением Государственного комитета СССР по управлению качеством продукции и стандартам от 20 декабря 1989 г. № 3903 : введен впервые : дата введения 1991-01-01. – Москва : ИПК Издательство стандартов, 2004. – 30 с.

10. ГОСТ 2.051-2013 ЕСКД. Электронные документы. Общие положения : введен в действие Приказом Федерального агентства по техническому регулированию и метрологии от 22 ноября 2013 г. № 1628-ст : взамен ГОСТ 2.051-2006 : дата введения 2014-06-01 / разработан ВНИИНМАШ; АНО «НИЦ CALS-технологий «Прикладная логистика». – Москва : Стандартиформ, 2014. – 10 с.

11. ГОСТ 2.052-2015 ЕСКД. Электронная модель изделия. Общие положения : введен в действие Приказом Федерального агентства по техническому регулированию и метрологии от 30 августа 2016 г. № 975-ст : взамен ГОСТ 2.052-2006 : дата введения 2017-03-01 / разработан ВНИИНМАШ; АНО «НИЦ CALS-технологий «Прикладная логистика». – Москва : Стандартиформ, 2016. – 11 с.

12. ГОСТ 2.104-2006 ЕСКД. Основные надписи : Приказом Федерального агентства по техническому регулированию и метрологии от 22 июня 2006 г. № 118-ст : взамен ГОСТ 2.104-68 : дата введения 2006-09-01 / разработан ВНИИНМАШ; АНО «НИЦ CALS-технологий «Прикладная логистика». – Москва : Стандартиформ, 2007. – 14 с.

13. ГОСТ Р 2.106-2019 ЕСКД. Текстовые документы : утвержден и введен в действие Приказом Федерального агентства по техническому регулированию и метрологии от 29 апреля 2019 г. № 176-ст : введен впервые : дата введения 2020-02-01 / разработан ФГУП «Стандартиформ». – Москва : Стандартиформ, 2019. – 35 с.

14. ГОСТ 2.109-73 ЕСКД. Основные требования к чертежам : утвержден и введен в действие Постановлением Государственного комитета стандартов Совета Министров СССР от 27 июля 1973 г. № 1843 : ГОСТ 2.107-68, ГОСТ 2.109-68, ГОСТ 5292-60 в части разд. VIII : дата введения 1974-07-01 / разработан и внесен Государственным комитетом стандартов Совета Министров СССР. – Москва : Стандартиформ, 2007. – 28 с.

15. ГОСТ 2.303-68 ЕСКД. Линии : утвержден Постановлением Комитета стандартов, мер и измерительных приборов при Совете Министров СССР от 28 мая 1968 г. № 753 : взамен ГОСТ 3456-59 : дата введения 1971-01-01. – Москва : Стандартиформ, 2007. – 6 с.

16. ГОСТ 2.304-81 ЕСКД. Шрифты чертежные : утвержден и введен в действие Постановлением Государственного комитета СССР по стандартам от 28 марта 1981 г. № 1562 : взамен ГОСТ 2.304-68 : дата введения 1982-01-01. – Москва : Стандартиформ, 2007. – 22 с.

17. ГОСТ 2.307-2011 ЕСКД. Нанесение размеров и предельных отклонений : введен в действие Приказом Федерального агентства по техническому регулированию и метрологии от 3 августа 2011 г. № 211-ст : взамен ГОСТ 2.307-68 : дата введения 2012-01-01 / разработан ВНИИНМАШ; АНО «НИЦ CALS-технологий «Прикладная логистика». – Москва : Стандартиформ, 2012. – 30 с.

18. ГОСТ 2.316-2008 ЕСКД. Правила нанесения надписей, технических требований и таблиц на графических документах. Общие положения : введен в действие Приказом Федерального агентства по техническому регулированию и метрологии от 25 декабря 2008 г. № 702-ст : взамен ГОСТ 2.316-68 : дата введения 2009-07-01 / разработан ВНИИНМАШ; АНО «НИЦ CALS-технологий «Прикладная логистика». – Москва : Стандартиформ, 2009. – 7 с.

19. ГОСТ 2.701-2008 ЕСКД. Схемы. Виды и типы. Общие требования к выполнению : введен в действие Приказом Федерального агентства по техническому регулированию и метрологии от 25 декабря 2008 г. № 702-ст : взамен ГОСТ 2.701-84 : дата введения 2009-07-01 / разработан ВНИИНМАШ; АНО «НИЦ CALS-технологий «Прикладная логистика». – Москва : Стандартиформ, 2009. – 13 с.

20. ГОСТ 2.721-74 ЕСКД. Обозначения условные графические в схемах. Обозначения общего применения : утвержден и введен в действие Постановлением Государственного комитета СССР по стандартам от 18.03.74 № 605 : взамен ГОСТ 2.721-68, ГОСТ 2.783-69, ГОСТ 2.750-68, ГОСТ 2.751-73 : дата введения 1975-07-01. – Москва : Стандартиформ, 2009. – 33 с.

ПРИЛОЖЕНИЕ А

Примеры оформления перечислений в тексте ВКР

Пример А.1

Парогазовые установки можно разделить на четыре основных типа:

- с высоконапорным парогенератором;
- с низконапорным парогенератором;
- с вытеснением регенерации;
- утилизационного типа с котлом-утилизатором.

Достоинства вихревых труб:

- а) простота конструкции;
- б) доступность обслуживания;
- в) сравнительно малые габариты и вес.

Пример А.2

Недостатки ПГУ:

- 1) необходимо фильтровать воздух, который используется в камерах сгорания топлива;
- 2) ограничения на типы используемого топлива;
- 3) сезонные ограничения мощности, наибольшая эффективность в зимний период.

Пример А.3

Данный метод имеет свои характерные плюсы:

- для государства:
 - 1) отсутствие необходимости выделения значительных субсидий для строительства генерации;
 - 2) привлечение частных инвестиций в капиталоемкую отрасль;
 - 3) огромные запасы по росту энергоэффективности;
 - 4) наиболее оперативное обновление фондов в электроэнергетике – рост энергобезопасности страны;
 - 5) перспектива локализации высокотехнологичных нефтехимических производств в масштабах страны;
- для инвесторов:
 - 1) крупнейший в мире рынок тепла с низкой конкуренцией;
 - 2) возможность получения высокой доходности за счет применения распространенных в мире технологий когенерации.

ПРИЛОЖЕНИЕ Б

Примеры оформления таблиц

Пример Б.1 – Таблица с одним примечанием

Таблица Б.1 – Доля национального дохода в КНДР и других государствах, процентов

Показатель	Год			
	2013	2014	2015	2016
Доля национального дохода в КНДР	12,263	13,160	12,100	13,450
Доля национального дохода в США	4,100	4,135	4,010	5,253

Примечание – Без учета потерь от стихийных бедствий

Пример Б.2 – Таблица с несколькими примечаниями

Таблица Б.2 – Число граждан, имеющих высшее образование, человек

Показатель	Год		
	2000	2001	2009
В США ¹	123 460	126 784	145 682
В РФ ²	223 456	243 561	256 764

Примечания

1 С учетом лиц, временно проживающих в стране

2 Данные откорректированы с учетом последних статистических обследований национальными статистическими органами

Пример Б.3 – Пример переноса таблицы на следующую страницу

Таблица Б.3 – Параметры КУ

Наименование параметра	Ед. изм.	Значение
1	2	3
Пар ВД		
Расход пара	кг/с	66,4
Давление пара	МПа	12,9
Температура пара на выходе из КУ	°С	552
Пар промперегрева СД ³		
Давление пара	МПа	3
Температура пара на входе	°С	346,9
Расход пара	кг/с	91,1
Температура пара на выходе	°С	570

Окончание таблицы Б.3

1	2	3
Пар НД		
Давление пара	МПа	0,5
Расход пара	кг/с	14
Температура пара на выходе из КУ	°С	220
Параметры газа		
Температура на входе в КУ	°С	592
Температура на входе в дымовую трубу	°С	107,3
Температура наружного воздуха	°С	+15
Питательная вода		
Температура конденсата на входе в КУ	°С	60
Расход конденсата	кг/с	102,9
Расход рециркуляции	кг/с	39,2
Температура ПВ на входе в КУ	°С	141,8

ПРИЛОЖЕНИЕ В

Пример составления аннотации к ВКР

АННОТАЦИЯ

Магистерская диссертация состоит из пояснительной записки, которая состоит из 70 страниц.

Целью работы является сравнение эффективности работы ПГУ с обычным котлом-утилизатором, и с дожигающим устройством. Методы решения – расчет тепловой схемы до и после модернизации.

В первой главе проводится исследования режима работы ПГУ с котлом-утилизатором.

Во второй главе проводится исследование режима работы ПГУ с применением дожигающего устройства в котле-утилизаторе.

В третьей главе исследуется эффективность использования котла-утилизатора с дожигающим устройством на ПГУ.

Выпускная квалификационная работа 70 страниц, 7 иллюстраций, 10 таблиц, 12 источников.

ANNOTATION

The master's thesis consists of an explanatory note, which consists of 70 pages.

The aim of the work is to compare the efficiency of the CCGT unit with a conventional waste heat boiler, and corresponds to the afterburner. Solution methods – calculation of the thermal circuit before and after modernization.

The first chapter examines the operating mode of a CCGT unit with a waste heat boiler.

In the second chapter, a study of the operation mode of the CCGT unit with the use of an afterburner in a waste heat boiler is carried out.

The third chapter examines the efficiency of using a waste heat boiler with an afterburner at a CCGT.

Senior theses 80 pages with 7 illustrations, 10 tables, 12 sources, 5 appendices.

ПРИЛОЖЕНИЕ Г

Пример оформления оглавления

ОГЛАВЛЕНИЕ

Список сокращений.....	4
Введение.....	5
1 Исследование ПГУ с котлом-утилизатором.....	6
1.1 Описание ГТУ и ее технические характеристики	7
1.2 Выбор схемы паровой части ПГУ и ее параметров.....	12
1.3 Тепловая схема ПГУ с котлом-утилизатором.....	14
1.3.1 Расчет тепловой схемы	16
1.3.2 Определение тепловых мощностей отдельных поверхностей нагрева и температуры газов между ними.....	25
2 Применение котла-утилизатора с дожигającym устройством	34
2.1 Расчет котла утилизатора.....	35
2.2 Аэродинамический расчет котла-утилизатора.....	41
2.3 Блок дожигających устройств для котла-утилизатора.....	45
3 Исследование эффективности использования котла-утилизатора с дожигającym устройством на ПГУ	52
3.1 Оценка конструкции паровой турбины	52
3.2 Определение показателей тепловой экономичности ПГУ с КУ и ДУ.....	59
3.3 Экономическая эффективность использования котла-утилизатора с дожигającym устройством	60
3.4 Расчёт срока окупаемости капитальных вложений по проекту котла-утилизатора с дожигającym устройством.....	65
Заключение.	68
Список использованных источников.	69
Публикации.....	70
Приложения	71

ПРИЛОЖЕНИЕ Д

Пример оформления перечня сокращений

СПИСОК СОКРАЩЕНИЙ

В настоящей работе применяют следующие сокращения:

ПГУ – парогазовая установка

ГТУ – газотурбинная установка

КУ – котел–утилизатор

ДУ – дожигающее устройство

РК – регулирующий клапан

КПД – коэффициент полезного действия

ЧДД – чистый дисконтированный доход

ВНД – внутренняя норма доходности

ВД – высокое давление

СД – среднее давление

НД – низкое давление

ПРИЛОЖЕНИЕ Е

Образец оформления списка публикаций и использованных источников

Книжные издания

Колтухова И.М. Классика и современная литература: почитаем и подумаем вместе: учеб.-метод. пособие. Симферополь: Ариал, 2017. 151 с.

Морозов С.Л. Единый универсальный календарь и его применение в мировой экономике, астронавигации и религии в эпоху четвертой цифровой промышленной революции: моногр. 7-е изд., испр. и доп. М.: Ваш формат, 2017. 190 с.

Игнатъев С.В., Мешков И.А. Принципы экономико-финансовой деятельности нефтегазовых компаний: учеб. пособие. М.: Изд-во МГИМО, 2017. 144 с.

Варламова Л.Н., Баюн Л.С., Быстрикова К.А. Управление документацией: англо-русский аннотированный словарь стандартизированной терминологии. М.: Спутник, 2017. 398 с.

Распределенные интеллектуальные информационные системы и среды: учеб. / А.Н. Швецов [и др.]. Курск: Университетская книга, 2017. 196 с.

Издание без авторов под заглавием

Институциональная экономика: сб. науч. ст. V Междунар. науч. конф. Москва, 2017. 382 с.

Лабораторные работы по химии: учеб. пособие / под ред. проф. Н.В. Коровина. М.: Высшая школа, 1986. 239 с.

Многочастные издания

Издание в целом

Васильев В.П. Аналитическая химия: учеб. для вузов: в 2 ч. М.: Высшая школа, 1989. 2 ч.

Отдельный том (часть, книга)

Васильев В.П. Аналитическая химия: учеб. в 2 ч. М.: Высшая школа, 1989. Ч. 2: Физико-химические методы анализа. 254 с.

Законы, приказы, постановления

О порядке применения налоговых льгот по продукции средств массовой информации и книжной продукции: письмо Гос. налог. службы Рос. Федерации от 21 марта 1996 г. № ВГ-4-03/22н // Собрание законодательств Рос. Федерации. № 6. С. 125–128.

О теплоснабжении [Электронный ресурс]: федер. закон Рос. Федерации от 27 июля 2010 г. № 190-ФЗ (ред. от 29 июля 2018 г.). Доступ из справ.-правовой системы «Гарант» (дата обращения: 22.05.2019).

О порядке подготовки и принятия решения о предоставлении водного объекта в пользование [Электронный ресурс]: постановление Правительства Рос. Федерации от 30 декабря 2006 г. № 844. URL: <http://docs.cntd.ru/document/902022238> (дата обращения: 24.01.2020).

Правила

Правила по охране труда при эксплуатации электроустановок [Электронный ресурс]: утв. приказом Министерства труда и социальной защиты Рос. Федерации 24 июля 2013 г. № 328н. URL: <http://docs.cntd.ru/document/499037306> (дата обращения: 22.05.2019).

Правила по охране труда при эксплуатации электроустановок: утв. приказом Министерства труда и социальной защиты Рос. Федерации 24 июля 2013 г. № 328н // Сборник инструкций по охране труда. М.: Альфа-Пресс, 2018. 256 с.

Стандарты

ГОСТ Р 7.0.4-2006. Издания. Выходные сведения. Общие требования и правила оформления. М.: Стандартинформ, 2006. 43 с.

Патентные документы

Приемопередающее устройство: пат. 2187888 Рос. Федерация № 2000131736/09; заявл. 18.12.00; опубл. 20.08.02, Бюл. № 23. 3 с.

Авторское свидетельство

Устройство для осуществления режима всасывания и режима нагнетания: а. с. 257961 СССР № 496045-25-08; заявл. 21.09.51; опубл. 30.04.84, Бюл. № 16.

Диссертация

Аврамова Е.В. Публичная библиотека в системе непрерывного библиотечно-информационного образования: дис. ... канд. пед. наук. СПб., 2017. 361 с.

Автореферат диссертации

Величковский Б.Б. Функциональная организация рабочей памяти: автореф. дис. ... д-ра психол. наук. М., 2017. 44 с.

Компьютерные программы на оптических носителях

КОМПАС-3D LT V 12: система трехмерного моделирования для домашнего использования и учебных целей. М.: 1С, 2017. 1 электр. опт. диск (CD-ROM).

Сайты в сети «Интернет»

Правительство Российской Федерации: [сайт]. [М., 2019]. URL: <http://government.ru> (дата обращения: 19.02.2018).

Жилищное право: актуальные вопросы законодательства [Электронный ресурс]: электрон. журн. 2019. № 1. URL: <http://www.gilpravo.ru> (дата обращения: 20.08.2020).

Порядок присвоения номера ISBN [Электронный ресурс] // Российская книжная палата: [сайт]. [2018]. URL: <http://bookchamber.ru/isbn.html> (дата обращения: 22.05.2018).

Составные части ресурсов

Статья, раздел и др. из монографического издания

Калинина Г.П., Смирнова В.П. Развитие научно-методической работы в Книжной палате // Российская книжная палата: славное прошлое и надежное будущее: материалы науч.-метод. конф. к 100-летию РКП. М.: РКП, 2017. С. 61–78.

Калинина Г.П., Смирнова В.П. Развитие научно-методической работы в Книжной палате [Электронный ресурс] // Российская книжная палата: славное прошлое и надежное будущее: материалы науч.-метод. конф. к 100-летию РКП. М.: РКП, 2017. С. 61–78. URL: <http://www.bookchamber.ru/> (дата обращения: 17.09.2020).

... из многочастного издания

Иванов В.К. Культурное наследие России // Тр. Санкт-Петербургского гос. ин-та культуры. СПб., 2015. Т. 211: Анализ информации в библиотеке: ресурсы, технологии, проекты. С. 172–177.

...из сериального издания

Щербина М.В. Развитие научно-технического потенциала региона // Вестник науки. 2017. № 217. С. 21–22.

Влияние психологических свойств личности на графическое воспроизведение зрительной информации / С.К. Быструшкин [и др.] // Сибирский педагогический журнал. 2017. № 4. С. 136–144.

Скрипник К.Д. Лингвистический поворот и философия языка Дж. Локка: интерпретации, комментарии, теоретические источники // Вестник Удмуртского университета. 2017. Т. 27, № 2. С. 139–146.

Московская А.А., Берендяев А.А., Москвина А.Ю. Между социальным и экономическим благом: конфликт проектов легитимации социального предпринимательства в России. DOI 10.14515/monitoring.2017.6.02 // Мониторинг общественного мнения: экономические и социальные перемены. 2017. № 6. С. 31–35.

...с сайта в сети Интернет

Грязев А. «Пустое занятие»: кто лишает Россию права вето в СБ ООН: в ГА ООН возобновлены переговоры по реформе Совета Безопасности [Электронный ресурс] // Газета.ru. 2018. 2 февр. URL: https://www.gazeta.ru/politics/2018/02/02_a_11634385.shtml (дата обращения: 09.02.2018).

Библиографическое описание книг из ЭБС

Грекул В.И. Методические основы управления ИТ-проектами [Электронный ресурс]: учеб. пособие. 2-е изд. М.: ИНТУИТ, 2016. 473 с. Доступ из ЭБС «Лань».

Полевой С.А. Проектный менеджмент: базовый курс [Электронный ресурс]: учеб. / под ред. С.А. Полевого. М.: КноРус, 2018. 191 с. Доступ из ЭБС ВООК.ru.

ПРИЛОЖЕНИЕ Ж

Пример оформления слайдов презентации

Слайд № 1	<p>Титульный слайд: Наименование ведомства, наименование вуза: – размер шрифта – 20 – 21 пт; – начертание – полужирное; – цвет шрифта – черный или темно-синий.</p> <p>Наименование темы ВКР: – размер шрифта – не менее 26 пт; – начертание – полужирное.</p> <p>Ф.И.О. обучающегося, руководителя, консультанта (если назначен) с указанием уч. степени, уч. звания: – размер шрифта – не менее 20 пт.</p> <p>Наименование места выполнения ВКР: – размер шрифта – 20 – 21 пт</p>
Слайд № 2	<p>Приводится цель задачи, ее актуальность, объекты и используемые методы исследования, научная новизна исследования: – размер шрифта – не менее 20 пт.</p> <p>Для большей информативности допускается использование гиперссылок</p>



КГЭУ

МИНИСТЕРСТВО НАУКИ И ВЫСШЕГО ОБРАЗОВАНИЯ РОССИЙСКОЙ ФЕДЕРАЦИИ
Федеральное государственное бюджетное образовательное учреждение
высшего образования
«КАЗАНСКИЙ ГОСУДАРСТВЕННЫЙ ЭНЕРГЕТИЧЕСКИЙ УНИВЕРСИТЕТ»

Выпускная квалификационная работа на тему:

Наименование темы

ФИО студента
группа XXXX-X-XX
ФИО научного руководителя
(ученое звание, ученая степень)
ФИО консультанта ВКР
(ученое звание, ученая степень)

Казань
20__

Учебное издание

**ВЫПУСКНАЯ КВАЛИФИКАЦИОННАЯ РАБОТА МАГИСТРА
ПО НАПРАВЛЕНИЮ ПОДГОТОВКИ
13.04.03 ЭНЕРГЕТИЧЕСКОЕ МАШИНОСТРОЕНИЕ**

Методические указания

**Составители: Титов Александр Вячеславович,
Савина Мария Валерьевна,
Мингалеева Гузель Рашидовна**

Кафедра энергетического машиностроения КГЭУ

Корректор *Г.Г. Сафина*
Компьютерная верстка *Ю.Ф. Мухаметшиной*

Подписано в печать 25.11.2020.
Формат 60×84 1/16. Гарнитура «Times New Roman».
Усл. печ. л. 2,33. Уч.-изд. л. 1,39. Заказ № 308/эл.

Редакционно-издательский отдел КГЭУ
420066, г. Казань, ул. Красносельская, 51