

МИНИСТЕРСТВО ОБРАЗОВАНИЯ И НАУКИ
РОССИЙСКОЙ ФЕДЕРАЦИИ
Государственное образовательное учреждение
высшего образования
«КАЗАНСКИЙ ГОСУДАРСТВЕННЫЙ
ЭНЕРГЕТИЧЕСКИЙ УНИВЕРСИТЕТ»

**А.Р. ДЕНИСОВА, Н.В. РОЖЕНЦОВА
Л.В. ФЕТИСОВ**

**УЧЕБНОЕ ПОСОБИЕ
ПО ВЫПОЛНЕНИЮ ВКР МАГИСТРОВ
профильной направленности
«Техническое и информационное обеспечение
проектирования и функционирования
электроэнергетического хозяйства потребителей»
направления подготовки «Электроэнергетика
и электротехника»**

Казань 2018

УДК 621.311
ББК 31.26
У65

Денисова А.Р., Н.В. Роженцова, Л.В. Фетисов

У65 Учебное пособие по выполнению ВКР магистров профильной направленности «Техническое и информационное обеспечение проектирования и функционирования электроэнергетического хозяйства потребителей» направления подготовки «Электроэнергетика и электротехника». Учебное пособие / А.Р. Денисова, Н.В. Роженцова, Л.В. Фетисов. – Казань: Казан. гос. энерг. ун-т, 2018. – 128 с.

Приведены методические рекомендации по выполнению основных разделов ВКР магистров. Предназначены для студентов очной и заочной формы, профильной направленности «Техническое и информационное обеспечение проектирования и функционирования электроэнергетического хозяйства потребителей» направления подготовки «Электроэнергетика и электротехника».

УДК 621.311
ББК 31.26

ОГЛАВЛЕНИЕ

1. ВИДЫ ДЕЯТЕЛЬНОСТИ ВЫПУСКНИКОВ, КОМПЕТЕНЦИИ И ТРЕБОВАНИЯ К ПОДГОТОВЛЕННОСТИ ВЫПУСКНИКА	15
1.1. ВИДЫ ДЕЯТЕЛЬНОСТИ ВЫПУСКНИКОВ И СООТВЕТСТВУЮЩИЕ ИМ ЗАДАЧИ ПРОФЕССИОНАЛЬНОЙ ДЕЯТЕЛЬНОСТИ	15
1.2. КОМПЕТЕНЦИИ ВЫПУСКНИКА, ФОРМИРУЕМЫЕ В РЕЗУЛЬТАТЕ ОСВОЕНИЯ БАКАЛАВРСКОЙ ПРОГРАММЫ	16
1.3. ТРЕБОВАНИЯ К ПРОФЕССИОНАЛЬНОЙ ПОДГОТОВЛЕННОСТИ ВЫПУСКНИКА, НЕОБХОДИМЫЕ ДЛЯ ВЫПОЛНЕНИЯ ИМ ПРОФЕССИОНАЛЬНЫХ ФУНКЦИЙ.....	22
2. ТРЕБОВАНИЯ К ВЫПУСКНИКУ, ПРОВЕРЯЕМЫЕ.....	23
В ХОДЕ ГОСУДАРСТВЕННОГО ЭКЗАМЕНА	23
2.1. ПЕРЕЧЕНЬ ВОПРОСОВ, ВЫНЕСЕННЫХ ДЛЯ ПРОВЕРКИ НА ИТоговом ГОСУДАРСТВЕННОМ МЕЖДИСЦИПЛИНАРНОМ ЭКЗАМЕНЕ (ПРОГРАММА ЭКЗАМЕНА).....	25
2.2. ПОРЯДОК ПРОВЕДЕНИЯ ИТогового ГОСУДАРСТВЕННОГО МЕЖДИСЦИПЛИНАРНОГО ЭКЗАМЕНА.....	32
2.3. ПРОВЕРКА ЭКЗАМЕНАЦИОННЫХ РАБОТ.....	33
3. ТРЕБОВАНИЯ К ВЫПУСКНОЙ КВАЛИФИКАЦИОННОЙ РАБОТЕ	34
3.1. ОБЩИЕ ПОЛОЖЕНИЯ.....	34
3.2. РУКОВОДСТВО ВЫПУСКНОЙ КВАЛИФИКАЦИОННОЙ РАБОТОЙ.....	35
3.3. ТЕМАТИКА И ТРЕБОВАНИЯ К СОДЕРЖАНИЮ БАКАЛАВРСКИХ РАБОТ БАКАЛАВРСКИХ РАБОТ.....	35
3.4. ТРЕБОВАНИЯ К СТРУКТУРЕ БАКАЛАВРСКОЙ РАБОТЫ.....	37
3.5. ОСНОВНЫЕ ТРЕБОВАНИЯ К ОФОРМЛЕНИЮ БАКАЛАВРСКОЙ РАБОТЫ ..	40
4. ОРГАНИЗАЦИЯ ВЫПОЛНЕНИЯ ВЫПУСКНОЙ КВАЛИФИКАЦИОННОЙ РАБОТЫ	45
5. ОРГАНИЗАЦИЯ ПРЕДВАРИТЕЛЬНОЙ ЗАЩИТЫ И ПОДГОТОВКА К ЗАЩИТЕ БАКАЛАВРСКОЙ РАБОТЫ.....	46
6. ПОРЯДОК ПРОВЕДЕНИЯ ЗАЩИТЫ БАКАЛАВРСКОЙ РАБОТЫ	47
7. КРАТКИЕ РЕКОМЕНДАЦИИ ПО ВЫПОЛНЕНИЮ ОТДЕЛЬНЫХ РАЗДЕЛОВ ВЫПУСКНОЙ КВАЛИФИКАЦИОННОЙ РАБОТЫ.....	49
7.1. ОБЩАЯ ХАРАКТЕРИСТИКА ПРОМЫШЛЕННОГО ПРЕДПРИЯТИЯ.....	49
7.2. ХАРАКТЕРИСТИКА ИСТОЧНИКОВ ЭЛЕКТРОСНАБЖЕНИЯ И ПОТРЕБИТЕЛЕЙ ЭЛЕКТРОЭНЕРГИИ	50
7.3. ОПРЕДЕЛЕНИЕ РАСЧЕТНЫХ ЭЛЕКТРИЧЕСКИХ НАГРУЗОК.....	50
7.4. РАСЧЕТ ТОКОВ КОРОТКОГО ЗАМЫКАНИЯ И ВЫБОР ЭЛЕКТРООБОРУДОВАНИЯ В СЕТЯХ ВЫСОКОГО НАПРЯЖЕНИЯ.....	54
7.5. ТЕХНИКО-ЭКОНОМИЧЕСКИЕ РАСЧЕТЫ В СИСТЕМЕ ЭЛЕКТРОСНАБЖЕНИЯ	55
7.5.1. Выбор рациональной схемы электроснабжения, технико-экономический расчет (ТЭР) по выбору схемы.....	56
ААБ.....	61

Л-1	61
Л-2	61
И Т.Д.	61
ДАнные НА ОДИН ТРАНСФОРМАТОР	62
7.6. ПРИМЕР РАСЧЕТА ЭЛЕКТРОСНАБЖЕНИЯ ГРУППЫ ЦЕХОВ ПРОМЫШЛЕННОГО ПРЕДПРИЯТИЯ	64
7.7. ПОРЯДОК ВЫПОЛНЕНИЯ РАСЧЕТНОЙ ЧАСТИ ПО РАЗДЕЛУ «ПРОЕКТИРОВАНИЕ ВНУТРИЦЕХОВОГО ЭЛЕКТРОСНАБЖЕНИЯ»	2
7.7.1. <i>Содержание раздела</i>	2
7.7.2. <i>Пример расчета электрических нагрузок внутрицеховой сети</i>	25
7.8. РАСЧЕТ НАГРУЗОК ОСВЕТИТЕЛЬНЫХ УСТАНОВОК МЕТОДОМ КОЭФФИЦИЕНТА СПРОСА	27
7.9. ВЫБОР ЦЕХОВЫХ ТРАНСФОРМАТОРНЫХ ПОДСТАНЦИЙ (ТП)	29
7.9.1. <i>Выбор числа и мощности трансформаторов цеховых ТП</i>	29
7.10. ВЫБОР СХЕМЫ И КОНСТРУКТИВНОГО ВЫПОЛНЕНИЯ ВНУТРИЦЕХОВОГО ЭЛЕКТРОСНАБЖЕНИЯ НАПРЯЖЕНИЕМ ДО 1 КВ	33
7.11. ЦЕХОВЫЕ ТРАНСФОРМАТОРНЫЕ ПОДСТАНЦИИ	36
7.11.1. <i>Схемы цеховых трансформаторных подстанций</i>	36
7.11.2. <i>Выбор подстанций и трансформаторов</i>	37
7.11.3. <i>Цеховые троллейные сети</i>	39
7.12. ВЫБОР НАПРЯЖЕНИЯ	48
7.12.1. <i>Основные рекомендации по выбору напряжения</i>	48
7.13. ВЫБОР СЕЧЕНИЙ ПРОВОДНИКОВ	50
7.13.1. <i>Общие положения</i>	50
7.13.2. <i>Выбор сечений проводников по нагреву</i>	51
7.13.3. <i>Выбор сечений проводников по потере напряжения</i>	52
7.14. ВЫБОР КОММУТАЦИОННОЙ И ЗАЩИТНОЙ АППАРАТУРЫ, РАСПРЕДЕЛИТЕЛЬНЫХ ПУНКТОВ (ШКАФОВ)	55
7.15. ВЫБОР ЗАЩИТНЫХ УСТАВОК РАСЦЕПИТЕЛЕЙ ВЫКЛЮЧАТЕЛЕЙ И ПЛАВКИХ ВСТАВОК ПРЕДОХРАНИТЕЛЕЙ	58
8. ПРИМЕР РАСЧЕТА СИСТЕМ ВНУТРИЦЕХОВОГО ОСВЕЩЕНИЯ	60
8.1. ИСХОДНЫЕ ДАННЫЕ	60
8.2. СВЕТОТЕХНИЧЕСКИЙ РАСЧЕТ	60
8.3. ЭЛЕКТРОТЕХНИЧЕСКИЙ РАСЧЕТ	63
8.4. АВАРИЙНОЕ ОСВЕЩЕНИЕ ПОМЕЩЕНИЙ	65
9. АНАЛИЗ РЕЖИМОВ РАБОТЫ СИСТЕМ ЭЛЕКТРООСВЕЩЕНИЯ	67
9.1. ВЫБОР ЭФФЕКТИВНЫХ ИСТОЧНИКОВ СВЕТА	68
9.2. СИСТЕМЫ ОБЩЕГО ИЛИ КОМБИНИРОВАННОГО ОСВЕЩЕНИЯ ЦЕХОВ ПРЕДПРИЯТИЯ	71
9.3. СИСТЕМЫ УПРАВЛЕНИЯ ОСВЕЩЕНИЕМ	72
9.4. РАСЧЕТ ЭКОНОМИИ ЭЛЕКТРОЭНЕРГИИ В ОСВЕТИТЕЛЬНЫХ УСТАНОВКАХ	74
9.5. РЕШЕНИЯ ПО ОПТИМИЗАЦИИ СИСТЕМЫ УЛИЧНОГО ОСВЕЩЕНИЯ	76
9.6. ЭКОНОМИЯ ЭЛЕКТРОЭНЕРГИИ ЗА СЧЕТ ИСПОЛЬЗОВАНИЯ СВЕТИЛЬНИКОВ СО СВЕТОДИОДАМИ	77
9.6.1. <i>Краткие сведения о светодиодах</i>	77

9.6.2. Использование светодиодных светильников	79
9.6.3. Сравнительный анализ светодиодных светильников.....	80
с другими источниками света.....	80
10. ТЕМАТИКА ПРОЕКТИРОВАНИЯ И ПОРЯДОК ВЫПОЛНЕНИЯ	
РАСЧЕТНОЙ ЧАСТИ РАЗДЕЛУ	
«ЭЛЕКТРИЧЕСКИЙ ПРИВОД»	84
10.1. МЕТОДИЧЕСКИЕ УКАЗАНИЯ.....	86
10.1.1. Определение необходимой мощности приводного	
электродвигателя по нагреву	86
10.1.2. Построение механической характеристики электродвигателя	
и выбор его мощности.....	87
10.1.3. Построение механической характеристики рабочей машины	
.....	89
10.1.4. Определение графоаналитическим методом	
продолжительность пуска электродвигателя с нагрузкой при	
номинальном напряжении.....	90
10.1.5. Оценка условия запуска электродвигателя с нагрузкой при	
снижении питающего напряжения на $\Delta U\% = 20\%$	91
10.2. ПРИМЕР РАСЧЁТА ЭЛЕКТРОПРИВОДА.....	92
10.3. МЕТОДИЧЕСКИЕ УКАЗАНИЯ ОПРЕДЕЛЕНИЯ МОЩНОСТИ ДВИГАТЕЛЯ И	
ПЕРЕДАТОЧНОГО ЧИСЛА МЕХАНИЗМА ПОДЪЕМА ГРУЗА.....	102
10.3.1. Расчет зубчатых передач.....	103
10.3.2. Расчет и выбор элементов преобразователя частоты	103
10.4. ВЫБОР ЭЛЕМЕНТОВ ЭЛЕКТРОПРИВОДА.....	107
10.4.1. Выбор магнитные пускатели	107
10.4.2. Выбор кнопок управления.....	107
10.4.3. Выбор датчика скорости	107
СПИСОК ЛИТЕРАТУРЫ	109
ПРИЛОЖЕНИЕ.....	110

1. ОБЛАСТЬ ПРИМЕНЕНИЯ

Настоящее учебное пособие определяет общие требования к структуре, содержанию, оформлению и подготовке к защите выпускных квалификационных работ магистра, выполняемой студентами, обучающимися по профильной направленности «Техническое и информационное обеспечение проектирования и функционирования электроэнергетического хозяйства потребителей» направления подготовки «Электроэнергетика и электротехника».

Учебное пособие составлено согласно действующему в ФГБОУ ВО «КГЭУ» Положению о написании и оформлении выпускных квалификационных работ и устанавливает обязательные требования: – к выбору и утверждению тем ВКР, содержанию, формам представления, объему и структуре ВКР; – к заданию на ВКР; – к оформлению ВКР; – к отзыву рецензента на ВКР магистра; – по подготовке к защите ВКР; – по передаче ВКР на хранение.

Учебное пособие может быть использовано студентами всех форм обучения.

2. НОРМАТИВНЫЕ ССЫЛКИ

В настоящем учебном пособии использованы ссылки на нормативные документы.

Действующие законодательства Российской Федерации:

– Федеральный закон от 29 декабря 2012 г. N 273-ФЗ «Об образовании в Российской Федерации» (с изменениями и дополнениями);

– Приказы Минобрнауки РФ;

Стандарты в области образования и в области издательского дела:

– ГОСТ 7.1–2003 Система стандартов по информации, библиотечному и издательскому делу. Библиографическая запись. Библиографическое описание;

–ГОСТ Р7.0.5 2008 Библиографическая ссылка. Общие требования и правила составления

– ГОСТ 7.9–95 Система стандартов по информации, библиотечному и издательскому делу. Реферат и аннотация;

– ГОСТ 7.12–93 Система стандартов по информации, библиотечному и издательскому делу. Сокращения русских слов и словосочетаний в библиографическом описании произведений печати;

– ГОСТ 7.32-2001 Система стандартов по информации, библиотечному и издательскому делу. Отчет о научно–исследовательской работе. Структура и правила оформления;

– ГОСТ 7.82 –2001 Система стандартов по информации, библиотечному и издательскому делу. Библиографическая запись. Библиографическое описание электронных ресурсов;

– ГОСТ 8.417–2002 Государственная система обеспечения единства измерений. Единицы величин;

– ГОСТ 28388–89 Межгосударственный стандарт. Система обработки информации. Документы на магнитных носителях данных. Порядок выполнения и обращения.

Стандарты Единой системы конструкторской документации:

– ГОСТ 2.051-2013 Единая система конструкторской документации. Электронные документы. Общие положения;

– ГОСТ 2.052-2015 Единая система конструкторской документации. Электронная модель изделия. Общие положения;

– ГОСТ 2.104–2006 Единая система конструкторской документации. Основные надписи;

– ГОСТ 2.105–95 Единая система конструкторской документации. Общие требования к текстовым документам;

– ГОСТ 2.106–96 Единая система конструкторской документации. Текстовые документы;

–ГОСТ 2.109–73 Единая система конструкторской документации. Основные требования к чертежам;

– ГОСТ 2.301–68 Единая система конструкторской документации. Форматы;

– ГОСТ 2.303–68 Единая система конструкторской документации. Линии;

– ГОСТ 2.304–81 Единая система конструкторской документации. Шрифты чертежные;

– ГОСТ 2.307-2011 Единая система конструкторской документации. Нанесение размеров и предельных отклонений;

– ГОСТ 2.316-2008 Единая система конструкторской документации (ЕСКД). Правила нанесения надписей, технических требований и таблиц на графических документах. Общие положения;

– ГОСТ 2.701–2008 Единая система конструкторской документации. Схемы. Виды и типы. Общие требования к выполнению;

– ГОСТ 2.721–74 Единая система конструкторской документации. Обозначения условные графические в схемах. Обозначения общего применения.

Нормативная база КГЭУ:

– Положение « О государственной итоговой аттестации по программам бакалавриата и программам магистратуры в ФГБОУ ВО «КГЭУ»;

– Положение «Об итоговой аттестации по программам бакалавриата и программам магистратуры в ФГБОУ ВО «КГЭУ»;

– Положение «О разработке и издании учебной, учебно-методической литературы, иных средств учебно–методического обеспечения образовательного процесса в ФГБОУ ВО «КГЭУ».

3. ОПРЕДЕЛЕНИЯ, ОБОЗНАЧЕНИЯ И СОКРАЩЕНИЯ

В настоящем Положении используются следующие термины и определения:

– выпускная квалификационная работа – письменная работа, выполненная обучающимся самостоятельно и содержащая решение задачи, либо результаты анализа проблемы, имеющей значение для соответствующей области профессиональной деятельности;

– текстовый документ

– научно–технический документ, в котором излагаются систематизированные данные о выполненной обучающимся проектной или научно–исследовательской работе, отражающий полученные результаты, оформленные в виде пояснительной записки и соответствующего графического материала;

– техническое задание

– документ, определяющий исходные требования, предъявляемые к объекту разработки, а также объем, форму и сроки представления обучающимся выпускной квалификационной работы.

В настоящем пособии используются следующие обозначения и сокращения:

ВКР – выпускная квалификационная работа;

ВРБ – выпускная работа бакалавра;

ВО – высшее образование;

ГИА – государственная итоговая аттестация;

ГОСТ – межгосударственный стандарт (нормативно–неправовой акт);

ГЭК – государственная экзаменационная комиссия; ДЭ – электронный конструкторский документ;

ЕСКД – единая система конструкторской документации;

ИА – итоговая аттестация;

ИЭК – итоговая экзаменационная комиссия;

КГЭУ – Казанский государственный энергетический университет;

КД – конструкторская документация;

МД – магистерская диссертация;

ОП – образовательная программа;

ПЗ – пояснительная записка;

САПР – система автоматизированного проектирования;

СПДС – система проектной документации для строительства;

ТД – текстовый документ;

ТЗ – техническое задание;

ФГОС ВО – федеральный государственный образовательный стандарт высшего образования;

ЭВМ – электронно–вычислительная машина;

ЭМИ – электронная модель изделия;

ЭМД – электронная модель детали;

ЭМСЕ – электронная модель сборочной единицы.

4. ОБЩИЕ ПОЛОЖЕНИЯ

4.1. Выпускная квалификационная работа является заключительным этапом проведения аттестационных испытаний (государственных аттестационных испытаний) и имеет своей целью систематизацию, обобщение и закрепление теоретических знаний, практических умений, оценку сформированности общекультурных и профессиональных компетенций в соответствии с требованиями ФГОС ВО по направлению подготовки магистров.

4.2. Выпускная квалификационная работа выполняется в формах, устанавливаемых ОП в соответствии с требованиями ФГОС ВО для квалификации «магистр» – в форме магистерской диссертации.

4.3. Магистерская диссертация – законченная работа исследовательского или прикладного характера на соискание квалификации «магистр», содержащая углубленные теоретические и экспериментальные исследования по определенной теме, свидетельствующая о наличии у обучающегося необходимых компетенций для дальнейшей профессиональной деятельности.

4.4. Выпускные квалификационные работы, выполненные по завершении ОП подготовки магистров, подлежат внешнему рецензированию.

1. ВИДЫ ДЕЯТЕЛЬНОСТИ ВЫПУСКНИКОВ, КОМПЕТЕНЦИИ И ТРЕБОВАНИЯ К ПОДГОТОВЛЕННОСТИ ВЫПУСКНИКА

1.1. Виды деятельности выпускников и соответствующие им задачи профессиональной деятельности

Виды профессиональной деятельности выпускников:

- проектно-конструкторская;
- производственно-технологическая;
- организационно-управленческая;
- научно-исследовательская;
- монтажно-наладочная;
- сервисно-эксплуатационная.

Задачи профессиональной деятельности выпускников:

- ***проектно-конструкторская деятельность:***
 выбор и проверка электрооборудования на среднем и низком напряжении, расчет режимов его работы;
 решение вопросов присоединения к энергосистеме, выбор способа канализации электроэнергии;
 разработка отдельных частей проекта электроснабжения предприятий, организаций и учреждений;
 технико-экономическое обоснование принимаемых проектных решений;
 сопровождение проекта на стадии строительства;
- ***производственно-технологическая деятельность:***
 оперативные переключения в схемах электроснабжения объектов;
 эксплуатация электрооборудования на среднем и низком напряжении;
 контроль безопасности проведения работ на электрооборудовании;
 осуществление учета электроэнергии на различных уровнях системы электроснабжения;
- ***организационно-управленческая деятельность:***
 решение типовых задач управления электрохозяйством предприятий, организаций и учреждений;
 организация работы малых коллективов исполнителей в электрохозяйстве;

организация работ по энергосбережению и повышению энергоэффективности оборудования;

прогнозирование и поддержание режимов электропотребления с целью покупки электроэнергии на оптовом и розничных рынках электроэнергии;

– ***научно-исследовательская деятельность:***

физическое и математическое моделирование режимов работы электрооборудования и систем электроснабжения;

анализ и прогноз режимов электропотребления объектов, расчет основных показателей надежности систем электроснабжения;

– ***монтажно-наладочная деятельность:***

монтаж и наладка электрооборудования низкого и среднего напряжения на предприятиях, в организациях и учреждениях;

– ***сервисно-эксплуатационная деятельность:***

организация эксплуатации электрооборудования на среднем и низком напряжении;

планирование и организация ремонтов электрооборудования.

1.2. Компетенции выпускника, формируемые в результате освоения бакалаврской программы

В результате освоения бакалаврской программы по профилю «*Электрооборудование и электрохозяйство предприятий, организаций и учреждений*» выпускник должен обладать следующими компетенциями:

а) общекультурными компетенциями (ОК):

– способностью к обобщению, анализу, восприятию информации, постановке цели и выбору путей ее достижения (ОК-1);

– способностью к письменной и устной коммуникации на государственном языке: умением логически верно, аргументированно и ясно строить устную и письменную речь; готовностью к использованию одного из иностранных языков (ОК-2);

– готовностью к кооперации с коллегами, работе в коллективе (ОК-3);

– способностью находить организационно-управленческие решения в нестандартных условиях и в условиях различных мнений и готовность нести за них ответственность (ОК-4);

– способностью и готовностью понимать движущие силы и закономерности исторического процесса и определять место человека в историческом процессе, политической организации общества, анализировать политические события и тенденции, ответственно участвовать в политической жизни (ОК-5);

– способностью в условиях развития науки и изменяющейся социальной практики к переоценке накопленного опыта, анализу своих возможно-

стей, готовностью приобретать новые знания, использовать различные средства и технологии обучения (ОК-6);

- готовностью к самостоятельной, индивидуальной работе, принятию решений в рамках своей профессиональной компетенции (ОК-7);

- способностью и готовностью осуществлять свою деятельность в различных сферах общественной жизни с учетом принятых в обществе моральных и правовых норм (ОК-8);

- способностью и готовностью к соблюдению прав и обязанностей гражданина; к свободному и ответственному поведению (ОК-9);

- способностью научно анализировать социально значимые проблемы и процессы, готовностью использовать на практике методы гуманитарных, социальных и экономических наук в различных видах профессиональной и социальной деятельности (ОК-10);

- владеет основными методами, способами и средствами получения, хранения, переработки информации, готов использовать компьютер как средство работы с информацией (ОК-11);

- способностью и готовностью к практическому анализу логики различного рода рассуждений, к публичным выступлениям, аргументации, ведению дискуссии и полемики (ОК-12);

- способностью и готовностью понимать роль искусства, стремиться к эстетическому развитию и самосовершенствованию, уважительно и бережно относиться к историческому наследию и культурным традициям, толерантно воспринимать социальные и культурные различия, понимать многообразие культур и цивилизаций в их взаимодействии (ОК-13);

- способностью и готовностью понимать и анализировать экономические проблемы и общественные процессы, быть активным субъектом экономической деятельности (ОК-14);

- способностью понимать сущность и значение информации в развитии современного информационного общества, сознавать опасности и угрозы, возникающие в этом процессе, соблюдать основные требования информационной безопасности, в том числе защиты государственной тайны (ОК-15);

- способностью самостоятельно, методически правильно использовать методы физического воспитания и укрепления здоровья, готовностью к достижению должного уровня физической подготовленности для обеспечения полноценной социальной и профессиональной деятельности (ОК-16).

б) профессиональными компетенциями (ПК):

общепрофессиональными:

- способностью и готовностью использовать информационные технологии, в том числе современные средства компьютерной графики в своей предметной области (ПК-1);
 - способностью демонстрировать базовые знания в области естественнонаучных дисциплин и готовностью использовать основные законы в профессиональной деятельности, применять методы математического анализа и моделирования, теоретического и экспериментального исследования (ПК-2);
 - готовностью выявить естественнонаучную сущность проблем, возникающих в ходе профессиональной деятельности, и способностью привлечь для их решения соответствующий физико-математический аппарат (ПК-3);
 - способностью и готовностью использовать нормативные правовые документы в своей профессиональной деятельности (ПК-4);
 - владением основными методами защиты производственного персонала и населения от последствий возможных аварий, катастроф, стихийных бедствий (ПК-5);
 - способностью и готовностью анализировать научно-техническую информацию, изучать отечественный и зарубежный опыт по тематике исследования (ПК-6);
 - способностью формировать законченное представление о принятых решениях и полученных результатах в виде отчета с его публикацией (публичной защитой) (ПК-7);
- для проектно-конструкторской деятельности:
- готовностью участвовать в работе над проектами электроэнергетических и электротехнических систем и отдельных их компонентов (ПК-8);
 - способностью разрабатывать простые конструкции электроэнергетических и электротехнических объектов (ПК-9);
 - готовностью использовать информационные технологии в своей предметной области (ПК-10);
 - способностью использовать методы анализа и моделирования линейных и нелинейных электрических цепей постоянного и переменного тока (ПК-11);
 - способностью применять способы графического отображения геометрических образов изделий и объектов электрооборудования, схем и систем (ПК-12);
 - способностью оценивать механическую прочность разрабатываемых конструкций (ПК-13);
 - готовностью обосновать принятие конкретного технического решения при создании электроэнергетического и электротехнического оборудования (ПК-14);
 - способностью рассчитывать схемы и элементы основного оборудования, вторичных цепей, устройств защиты и автоматики электроэнергетических объектов (ПК-15);

- способностью рассчитывать режимы работы электроэнергетических установок различного назначения, определять состав оборудования и его параметры, схемы электроэнергетических объектов (ПК-16);
- готовностью разрабатывать технологические узлы электроэнергетического оборудования (ПК-17).

для производственно-технологической деятельности:

- способностью использовать технические средства для измерения основных параметров электроэнергетических и электротехнических объектов и систем и происходящих в них процессов (ПК-18);
- способностью использовать современные информационные технологии, управлять информацией с использованием прикладных программ деловой сферы деятельности; использовать сетевые компьютерные технологии, базы данных и пакеты прикладных программ в своей предметной области (ПК-19);
- способностью использовать нормативные документы по качеству, стандартизации и сертификации электроэнергетических и электротехнических объектов, элементы экономического анализа в практической деятельности (ПК-20);
- готовностью обосновывать технические решения при разработке технологических процессов и выбирать технические средства и технологии с учетом экологических последствий их применения (ПК-21);
- способностью использовать правила техники безопасности, производственной санитарии, пожарной безопасности и нормы охраны труда; измерять и оценивать параметры производственного микроклимата, уровня запыленности и загазованности, шума, вибрации, освещенности рабочих мест (ПК-22);
- готовностью определять и обеспечивать эффективные режимы технологического процесса по заданной методике (ПК-23);
- способностью контролировать режимы работы оборудования объектов электроэнергетики (ПК-24);
- готовностью осуществлять оперативные изменения схем, режимов работы энергообъектов (ПК-25);
- способностью составлять и оформлять оперативную документацию, предусмотренную правилами эксплуатации оборудования и организации работы (ПК-26);
- готовностью участвовать в монтажных, наладочных, ремонтных и профилактических работах на объектах электроэнергетики (ПК-27).

для организационно-управленческой деятельности:

- способностью анализировать технологический процесс как объект управления (ПК-28);
 - способностью определять стоимостную оценку основных производственных ресурсов (ПК-29);
 - способностью к решению конкретных задач в области организации и нормирования труда (ПК-30);
 - готовностью систематизировать и обобщать информацию по использованию и формированию ресурсов предприятия (ПК-31);
 - готовностью к кооперации с коллегами и работе в коллективе и к организации работы малых коллективов исполнителей (ПК-32);
 - способностью к дальнейшему обучению на втором уровне высшего профессионального образования, получению знаний в рамках одного из конкретных профилей в области научных исследований и педагогической деятельности (ПК-33);
 - способностью координировать деятельность членов трудового коллектива (ПК-34);
 - готовностью обеспечивать соблюдение производственной и трудовой дисциплины (ПК-35);
 - готовностью контролировать соблюдение требований безопасности жизнедеятельности (ПК-36);
 - готовностью обеспечивать соблюдение заданных параметров технологического процесса и качество вырабатываемой продукции (ПК-37);
- для научно-исследовательской деятельности:
- готовностью участвовать в исследовании объектов и систем электроэнергетики и электротехники (ПК-38);
 - готовностью изучать научно-техническую информацию, отечественный и зарубежный опыт по тематике исследования (ПК-39);
 - готовностью планировать экспериментальные исследования (ПК-40);
 - готовностью понимать существо задач анализа и синтеза объектов в технической среде (ПК-41);
 - готовностью участвовать в составлении научно-технических отчетов (ПК-42);
 - способностью применять методы испытаний электрооборудования и объектов электроэнергетики и электротехники (ПК-43);
 - способностью выполнять экспериментальные исследования по заданной методике, обрабатывать результаты экспериментов (ПК-44);
 - готовностью использовать технические средства испытаний технологических процессов и изделий (ПК-45).

для монтажно-наладочной деятельности:

- способностью к монтажу, регулировке, испытаниям и сдаче в эксплуатацию электроэнергетического и электротехнического оборудования (ПК-46);

- готовностью к наладке, и опытной проверке электроэнергетического и электротехнического оборудования (ПК-47).

для сервисно-эксплуатационной деятельности:

- готовностью к проверке технического состояния и остаточного ресурса оборудования и организации профилактических осмотров и текущего ремонта (ПК-48);
- готовностью к приемке и освоению вводимого оборудования (ПК-49);
- готовностью к составлению заявок на оборудование и запасные части и подготовке технической документации на ремонт (ПК-50);
- готовностью к составлению инструкций по эксплуатации оборудования и программ испытаний (ПК-51).

в) профильно-специализированными компетенциями (ПСК):

- способностью применять фундаментальные знания, полученные по общетехническим дисциплинам, к конкретным задачам проектирования и эксплуатации электрического хозяйства предприятий, организаций и учреждений (ПСК-1);
- способностью пользоваться технической и справочной литературой, материалами фирм-изготовителей для выбора современных технических решений при проектировании и эксплуатации электрического хозяйства (ПСК-2);
- готовностью использовать технические знания по профилю для решения типовых задач проектирования и эксплуатации электрохозяйства и электроснабжения объектов (ПСК-3);
- способностью эксплуатировать электрооборудование на среднем и низком напряжении (ПСК-4);
- способностью использовать технические параметры электрооборудования электрических сетей и промышленных предприятий для составления схем замещения (ПСК-5);
- способностью проводить расчеты рабочих режимов электрических сетей, токов трехфазных и несимметричных коротких замыканий (ПСК-6);
- способностью прорабатывать варианты проекта и проводить их технико-экономическое сравнение (ПСК-7);
- готовностью проектировать рациональные схемы электроснабжения производственных объектов на среднем и низком напряжении с учетом возможных перспектив развития (ПСК-8).

1.3. Требования к профессиональной подготовленности выпускника, необходимые для выполнения им профессиональных функций

Таблица 1

Требования к профессиональной подготовке	Вид аттестационного испытания		Требования к профессиональной подготовке	Вид аттестационного испытания	
	Государственный междисциплинарный экзамен	Защита выпускной квалификационной работы		Государственный междисциплинарный экзамен	Защита выпускной квалификационной работы
ОК-1	+		ПК-23		
ОК-2			ПК-24		
ОК-3	+		ПК-25	+	
ОК-4	+		ПК-26	+	
ОК-5			ПК-27		
ОК-6			ПК-28		
ОК-7	+		ПК-29		
ОК-8			ПК-30		
ОК-9			ПК-31		
ОК-10			ПК-32		
ОК-11		+	ПК-33		+
ОК-12	+	+	ПК-34		
ОК-13			ПК-35	+	
ОК-14			ПК-36	+	
ОК-15			ПК-37		
ПК-1	+	+	ПК-38		
ПК-2			ПК-39		
ПК-3			ПК-40	+	
ПК-4	+	+	ПК-41		
ПК-5	+	+	ПК-42		
ПК-6	+	+	ПК-43	+	
ПК-7		+	ПК-44		
ПК-8	+	+	ПК-45		

Продолжение таблицы 1

ПК-9	+	+	ПК-46	+	
ПК-10		+	ПК-47		
ПК-11			ПК-48	+	
ПК-12		+	ПК-49	+	
ПК-13			ПК-50		
ПК-14	+	+	ПК-51	+	
ПК-15	+		ПСК-1	+	

ПК-16	+		ПСК-2	+	
ПК-17			ПСК-3		
ПК-18	+		ПСК-4	+	
ПК-19	+	+	ПСК-5		
ПК-20			ПСК-6		
ПК-21	+		ПСК-7	+	
ПК-22	+		ПСК-8	+	

2. ТРЕБОВАНИЯ К ВЫПУСКНИКУ, ПРОВЕРЯЕМЫЕ В ХОДЕ ГОСУДАРСТВЕННОГО ЭКЗАМЕНА

Целью проведения итогового государственного экзамена является проверка знаний, умений, навыков и личностных качеств, приобретенных выпускником при изучении дисциплин учебных циклов ООП подготовки бакалавра, в соответствии с требованиями ФГОС по направлению подготовки 13.03.02 «Электроэнергетика и электротехника».

В связи с необходимостью объективной оценки степени сформированности компетенций выпускника (таблица 2), на итоговый государственный междисциплинарный экзамен вынесены следующие дисциплины:

БЗ.Б.4 «Электрические машины»;

БЗ.Б.5 «Безопасность жизнедеятельности»;

БЗ.Б.8 «Электрические и электронные аппараты»;

БЗ.В.ОД.4 «Электрооборудование промышленности»;

БЗ.В.ОД.7 «Внутривзаводское электроснабжение и режимы».

Таблица 2

Требования к профессиональной подготовке	Дисциплины образовательной программы (разделы)				
	БЗ.Б.4	БЗ.Б.5	БЗ.Б.8	БЗ.В.ОД.4	БЗ.В.ОД.7
ОК-1	+	+	+		
ОК-2					
ОК-3		+			
ОК-4		+			
ОК-5					

Продолжение таблицы 2

ОК-6					
ОК-7	+	+	+	+	+
ОК-8					
ОК-9					
ОК-10					
ОК-11					
ОК-12			+		
ОК-13					
ОК-14					

OK-15					
ПК-1			+	+	+
ПК-2					
ПК-3					
ПК-4		+			
ПК-5		+			
ПК-6	+				
ПК-7					
ПК-8				+	+
ПК-9	+				
ПК-10					
ПК-11					
ПК-12					
ПК-13					
ПК-14			+		
ПК-15			+		
ПК-16				+	+
ПК-17					
ПК-18			+		
ПК-19	+				
ПК-20					
ПК-21				+	+
ПК-22		+			
ПК-23					
ПК-24					
ПК-25				+	+
ПК-26		+	+		
ПК-27					
ПК-28					
ПК-29					
ПК-30					
ПК-31					
ПК-32					
ПК-33					
ПК-34					
ПК-35		+			
ПК-36		+			
ПК-37					
ПК-38					

Продолжение таблицы 2

ПК-39					
ПК-40	+				
ПК-41					
ПК-42					
ПК-43	+				
ПК-44					
ПК-45					
ПК-46			+		
ПК-47					

ПК-48			+		
ПК-49			+		
ПК-50					
ПК-51				+	
ПСК-1				+	+
ПСК-2			+	+	+
ПСК-3					
ПСК-4				+	
ПСК-5					
ПСК-6					
ПСК-7				+	+
ПСК-8				+	+

2.1. Перечень вопросов, вынесенных для проверки на итоговом государственном междисциплинарном экзамене (программа экзамена)

Для проведения итогового государственного междисциплинарного экзамена выпускающей кафедрой *«Электрооборудование и электрохозяйство предприятий, организаций и учреждений»* разрабатывается не менее $1,5 \cdot n$ экзаменационных билетов (n – число выпускников в академической группе), состоящих из трех – пяти методически равнозначных вопросов. Экзаменационные билеты утверждаются председателем (заместителем председателя) государственной экзаменационной комиссии.

Корректировка экзаменационных вопросов и билетов производится ежегодно.

Ниже приводится примерный перечень вопросов итогового государственного междисциплинарного экзамена по дисциплинам учебного плана подготовки бакалавров профиля *«Электрооборудование и электрохозяйство предприятий, организаций и учреждений»*.

Дисциплина БЗ.Б.4 «Электрические машины»

1. Конструкции магнитных систем 3-фазных трансформаторов. Их преимущества и недостатки.
2. Работа трансформатора при нагрузке. Уравнение баланса МДС.
3. Цели и условия приведения обмоток трансформатора. Основные уравнения приведенного трансформатора.
4. Опытное определение параметров схемы замещения трансформаторов. Физический смысл параметров.
5. Напряжение КЗ трансформатора. Его связь с параметрами схемы замещения.
6. Параллельная работа трансформаторов; условия включения на параллельную работу.
7. Принцип работы, достоинства и недостатки автотрансформатора.

8. Изменение напряжения трансформатора при изменении нагрузки.
9. Основные конструктивные исполнения и принцип работы асинхронной машины.
10. Определение параметров Т-образной схемы замещения АД. Физический смысл параметров.
11. Режимы работы АМ. Преобразование энергии в этих режимах.
12. Механические характеристики АД и особые точки этих характеристик. Условия устойчивой работы.
13. Способы пуска АД и их сравнительный анализ.
14. Анализ способов регулирования частоты вращения АД.
15. Однофазные АД: условия создания пускового момента, сравнение пусковых элементов.
16. Основные конструктивные исполнения и принцип работы СМ; оси симметрии, реакция якоря.
17. Основные уравнения и векторные диаграммы явно- и неявнополюсных СМ.
18. Параметры обмотки якоря СМ. Соотношение между параметрами.
19. Основные характеристики СГ, работающего на автономную нагрузку: внешние, регулировочные, короткого замыкания.
20. Параллельная работа СГ с сетью. Анализ способов синхронизации СГ с сетью.
21. Угловые характеристики СГ; условия устойчивой работы.
22. U-образные характеристики СГ. Почему при росте активной нагрузки минимум этих характеристик смещается вправо.
23. Анализ способов пуска синхронного двигателя.
24. Работа ГПТ на автономную нагрузку: основные уравнения, реакция якоря.
25. Физические основы коммутации в МПТ. Способы улучшения коммутации.
26. Виды возбуждения ГПТ. Условия самовозбуждения ГПТ с параллельным возбуждением.
27. Пуск ДПТ с независимым и последовательным возбуждением; способы пуска.
28. Механические характеристики ДПТ; условия устойчивой работы.
29. Анализ регулирования частоты вращения ДПТ с различными видами возбуждения.

Рекомендуемая литература

1. Б.Я.Беспалов, Н.Ф. Котеленец. Электрические машины.-М.: Издательский центр «Академия»,2010.
2. И.П.Копылов. Электрические машины.-М.:Энергия,2006.
3. П.С. Вольдек Электрические машины.-М.:Энергия,2008

Дисциплина Б3.Б.5 «Безопасность жизнедеятельности»

1. Безопасность жизнедеятельности как наука о комфортном и безопасном взаимодействии человека с техносферой.
2. Человек и среда обитания, характерные состояния системы «человек-среда обитания».
3. Основные законодательные и нормативные акты по охране труда.
4. Государственный надзор и общественный контроль за соблюдением требований по охране труда в Российской Федерации.
5. Ответственность лиц за нарушение требований по охране труда.
6. Управление охраной труда на предприятии.
7. Производственный травматизм. Причины производственного травматизма. Классификация несчастных случаев.
8. Методы анализа травматизма.
9. Основы физиологии труда и комфортные условия жизнедеятельности в техносфере.
10. Опасности технических систем: отказ, вероятность отказа, качественный и количественный анализ опасностей.
11. Классификация опасных и вредных производственных факторов (ГОСТ 12.0.003-83).
12. Нормирование концентраций вредных веществ в воздухе рабочей зоны (ПДК).
13. Защита от вредных веществ.
14. Кондиционирование и вентиляция. Виды вентиляции.
15. Производственный микроклимат и его влияние на организм человека.
16. Действие теплового излучения на организм человека.
17. Защита от теплового излучения.
18. Источники шума на энергетических предприятиях. Виды шумов. Действие шума на организм человека.
19. Средства и методы защиты от шума и вибрации.
20. Источники ЭМП. Действие на организм человека и способы защиты от ЭМП.
21. Классификация помещений в зависимости от возможности поражения электрическим током.
22. Основные факторы, влияющие на исход поражения электрическим током.
23. Виды электротравм.
24. Анализ опасности воздействия напряжения шага.
25. Меры электробезопасности.
26. Защитное заземление, пример применения.
27. Зануление, пример применения.
28. Классификация чрезвычайных ситуаций.
29. Категории помещений по взрывопожарной и пожарной опасности.
30. Организация пожарной охраны на предприятии.
31. Способы защиты от радиоактивных излучений.

32. Чрезвычайные ситуации природного характера.

Рекомендуемая литература

1. Безопасность жизнедеятельности. учебник / С.В.Белов, А.В. Ильницкая, А.Ф. Козьяков и др.; Под ред. С.В. Белова. – 4-е изд., испр. и доп. - М.: Высш.шк. 2004. - 606 с.

Дисциплина БЗ.Б.8 «Электрические и электронные аппараты»

1. Тепловые процессы в электрических аппаратах. Источники теплоты. Поверхностный эффект и эффект близости. Способы распространения теплоты в пространстве. Термическая стойкость электрических аппаратов.
2. Контактные явления электрических аппаратах. Классификация контактов их конструкция и материал исполнения. Понятия переходного сопротивления контакта.
3. Электродинамическая стойкость электрических аппаратов. Электродинамические усилия в электрических аппаратах.
4. Электромеханические реле. Принцип действия. Виды электромеханических реле, их назначение. Основные характеристики, требования.
5. Электромеханические реле времени. Тепловые реле. Принцип работы. Область применения.
6. Реле тока и реле напряжения. Принцип работы. Область применения.
7. Газовое реле. Принцип работы. Область применения.
8. Промежуточные реле. Указательные реле. Принцип работы. Область применения.
9. Магнитоуправляемые герметизированные контакты (герконы). Сухие язычковые герконы. Смоченные (жидкометаллические) язычковые герконы. Герконовые реле. Конструктивные особенности. Область применения.
10. Контроллеры, командоаппараты, реостаты. Определения. Область применения.
11. Электромеханические датчики. Классификация датчиков. Принцип работы. Область применения. Требования, предъявляемые к датчикам.
12. Контактторы электромагнитные. Назначение контакторов. Контактторы постоянного и переменного тока. Конструктивные особенности. Выбор контакторов.
13. Магнитные пускатели. Назначение пускателей. Схема включения. Выбор пускателей.
14. Виды щелей дугогасительных устройств. Перемещение дуги под воздействием магнитного поля. Гашение дуги с помощью дугогасительной решетки. Виды дугогасительных решеток.
15. Способы гашения электрической дуги. Область применения.

16. Предохранители. Назначение предохранителей. Конструкция. Условия выбора предохранителей.

17. Автоматические выключатели. Основные типы. Принцип действия. Основные типы расцепителей. Механизм свободного расцепления. Условия выбора.

18. Выключатели переменного тока высокого напряжения. Назначение, основные требования. Номинальный ток отключения. Классификация высоковольтных выключателей по виду дугогасительной среды и изоляции межконтактного промежутка. Использование АПВ. Условия выбора.

19. Конструкция и принцип действия малообъемных масляных выключателей. Достоинства и недостатки. Условия выбора. Сравнение с другими высоковольтными выключателями.

20. Конструкция и принцип действия вакуумных выключателей. Достоинства и недостатки. Условия выбора. Сравнение с другими высоковольтными выключателями.

21. Конструкция и принцип действия воздушных выключателей. Достоинства и недостатки. Условия выбора. Сравнение с другими высоковольтными выключателями.

22. Конструкция и принцип действия элегазовых выключателей. Достоинства и недостатки. Условия выбора. Сравнение с другими высоковольтными выключателями.

23. Выключатели нагрузки. Назначение, конструктивное исполнение и принцип действия выключателей нагрузки. Условия выбора.

24. Разъединители. Назначение. Конструктивное исполнение. Принцип действия. Условия выбора.

25. Отделители и короткозамыкатели. Назначение. Конструктивное исполнение. Принцип действия. Условия выбора. Совместная работа отделителей и короткозамыкателей.

26. Реакторы. Назначение. Конструктивное исполнение. Принцип действия. Условия выбора. Сдвоенные реакторы.

27. Измерительные трансформаторы тока и напряжения. Назначение. Конструктивное исполнение. Принцип действия. Условия выбора.

28. Разрядники: назначение, конструкция, принцип действия. Вентильные и трубчатые разрядники.

29. Нелинейные ограничители перенапряжения (ОПН): назначение, конструкция, принцип действия. Условия выбора.

30. Устройство защитного отключения (УЗО). Назначение, схема подключения.

Рекомендуемая литература

1. Электрические и электронные аппараты: учебник для вузов / под ред. Ю. К. Розанова. – 2-е изд., испр. и доп. – М.: Информэлектро, 2010. – 420 с.: ил.

2 Электрические и электронные аппараты: учебник для вузов: в 2 т. Т.1: Электромеханические аппараты / под ред. А.Г. Годжелло, Ю.К. Розанова. - М., 2010.—352 с.— (Высшее профессиональное образование).

Дисциплина БЗ.В.ОД.4 «Электрооборудование промышленности»

1. Механические и электромеханические характеристики. Устойчивость.
2. Основные типы электромагнитных преобразователей.
3. Преобразователи частоты. Основные виды: преимущества и недостатки.
4. Преобразователи частоты. Преобразователь частоты с автономным инвертором напряжения.
5. Преобразователь частоты с автономным инвертором тока.
6. ШИМ и аналоговые преобразователи.
7. Современное состояние и перспектива развития полупроводниковых приборов для электрооборудования промышленности.
8. Режимы работы электрооборудования с точки зрения нагрева.
9. Выбор двигателя, работающего в продолжительном режиме с переменной нагрузкой.
10. Устройство асинхронного двигателя. Механические характеристики асинхронного двигателя.
11. Способы регулирования скорости вращения АД.
12. Устройство синхронного двигателя. Основные типы СД.
13. Устройство и принцип действия ДПТ. Преимущества и недостатки. Механическая характеристика ДПТ.
14. Способы регулирования скорости вращения ДПТ.
15. Структурная схема ДПТ НВ как объекта управления.
16. Настройка контура тока ДПТ НВ.
17. Настройка контура скорости ДПТ НВ.
18. Настройка контура положения ДПТ НВ.
19. Тиристорные преобразователи (управляемые выпрямители).

Рекомендуемая литература

1. Инжиниринг электроприводов и систем автоматизации: учеб. пособие для студ. высш. учеб. заведений / М.П.Белов, О.И.Зементов, А.Е.Козярук и др; под ред. В.А.Новикова, Л.М.Чернигова.- М.: Издательский центр «Академия», 2006.-368 с.
2. Системы управления электроприводов: учебник для студ. высш. учеб. заведений / В.М.Терехов, О.И.Осипов; под ред. В.М.Терехова.- 2-е изд., стер.- М.: Издательский центр «Академия», 2006.-304 с.

3. Электроприводы переменного тока с частотным управлением: учебник для студ. высш. учеб. заведений / Г.Г.Соколовский - М.: Издательский центр «Академия», 2006.-272 с.

Дисциплина БЗ.В.ОД.7 «Внутризаводское электроснабжение и режимы»

1. Основные приемники промышленных предприятий и их характеристика.
2. Режимы работы электрооборудования.
3. Технические показатели надежности СЭС.
4. Факторы, влияющие на построение систем электроснабжения.
5. Основные требования, предъявляемые к системам электроснабжения, и принципы их построения.
6. Виды нагрузок и методы определения электрических нагрузок.
7. Основные элементы и ступени схемы электроснабжения.
8. Определение полной расчетной мощности предприятия, ее составляющие и их определение.
9. Схемы радиальные одно и двухступенчатые, их виды, область применения.
10. Схемы внутреннего электроснабжения – магистральные, их виды, область применения.
11. Определение местоположения ГПП. Исходные данные и метод расчета.
12. Выбор напряжений питающих и распределительных сетей.
13. Определение количества и мощности трансформаторов ГПП.
14. Методы определения ЦЭН.
15. Выбор оптимальных напряжений СЭС ПП.
16. распределение нагрузок по пунктам питания. Схемы внутризаводского электроснабжения.
17. Типы силовых трансформаторов и цеховых подстанций.
18. Выбор числа и мощности ЦТП.
19. Выбор сечений кабелей напряжением до 1 кВ и выше 1 кВ.
20. Технико-экономический расчет (ТЭР) по выбору схем. Определение капитальных вложений на все элементы схемы.
21. Определение эксплуатационных расходов при проведении ТЭР на все элементы схемы. Исходные данные.
22. Компенсация реактивной мощности и энергии; основные типы компенсирующих устройств, выбор их установленной мощности и размещение в распределительных электросетях.
23. Системы учета электроэнергии на ПП. Тарифы электроэнергии.
24. Способы канализации электроэнергии на 6-10 кВ.
25. Качество электрической энергии и его показатели. Причины и технико-экономические последствия отклонений данных показателей от нормативных значений.

26. Режимы нейтрали электрической сети.
27. Системы электроснабжения энергоемких предприятий с помощью токопроводов. Типы токопроводов, конструктивное исполнение.
28. Взрывоопасные установки, их классификация. Маркировка электрооборудования.
29. Способы прокладки кабелей во взрывоопасных помещениях и установках.

Рекомендуемая литература

1. Кудрин Б.И. Электроснабжение промышленных предприятий: учебник для студентов высших учебных заведений / Б.И.Кудрин. – М.: Интермет Инжиниринг, 2007 – 672с.
2. Сибикин Ю.Д. Электроснабжение промышленных и гражданских зданий: Учебник для студ.сред.проф.образования/ Ю.Д.Сибикин.- 3-е изд., стер.-М.: Издательский центр «Академия» 2009.-368с.
3. Ополева Г.Н. Схемы и подстанции электроснабжения: Справочник: учебн.пособие. – М.: ИД «ФОРУМ»: ИНФРА – М, 2008 – 480с.
4. Шеховцов В.П. Расчет и проектирование схем электроснабжения. Методическое пособие для курсового проектирования. – 2-е изд., испр.- М.: ФОРУМ: ИНФРА-М, 2008-214с.

2.2. Порядок проведения итогового государственного междисциплинарного экзамена

Порядок проведения итогового государственного междисциплинарного экзамена по профилю подготовки бакалавра *«Электрооборудование и электрохозяйство предприятий, организаций и учреждений»* определяется настоящим учебным пособием и доводится до сведения студентов не позднее, чем за полгода до начала ГИА.

К итоговому государственному междисциплинарному экзамену по профилю подготовки бакалавра *«Электрооборудование и электрохозяйство предприятий, организаций и учреждений»* допускаются лица, завершившие полный курс обучения по основной образовательной программе и успешно прошедшие все предшествующие аттестационные испытания, предусмотренные учебным планом.

Сдача государственного итогового междисциплинарного экзамена проводится на открытом заседании экзаменационной комиссии с участием не менее двух третей ее состава с обязательным присутствием председателя комиссии или его заместителя.

Порядок проведения итогового государственного междисциплинарного экзамена:

- 1) при подготовке ответов в аудитории может находиться не более 6 экзаменуемых;

- 2) для подготовки ответов на основные вопросы экзаменуемому предоставляется не менее 30 минут;
- 3) экзамен сдается в устной форме, за исключением практических заданий;
- 4) для подготовки ответов на дополнительные вопросы решением председателя комиссии (заместителя председателя) выпускнику может быть предоставлено дополнительное время;
- 5) при необходимости экзаменуемый может пользоваться справочной литературой, список которой представлен в настоящем учебном пособии;
- 6) пользоваться посторонними материалами, не включенными в список необходимой справочной литературы, не допускается;
- 7) брать билет повторно не допускается.

2.3. Проверка экзаменационных работ

Оценивание ответов выпускников осуществляет государственная экзаменационная комиссия (ГЭК), утверждаемая приказом ректора КГЭУ. В состав ГЭК входит заведующий выпускающей кафедрой *«Электрооборудование и электрохозяйство предприятий, организаций и учреждений»* – заместитель председателя ГЭК.

Комиссия учитывает правильность и полноту ответов, соответствие анализа физической и инженерной картины рассматриваемого процесса или устройства требованиям ФГОС в рамках регламентированных видов профессиональной деятельности, а также оригинальность мышления, идей.

Каждый член ГЭК оценивает ответ экзаменуемого на каждый вопрос билета по пятибалльной системе в соответствии с полнотой его раскрытия.

Критерии выставления оценок:

ОТЛИЧНО – минимум три вопроса задания (из четырех) имеют полные решения и один вопрос имеет неполное решение. Содержание ответов свидетельствует об уверенных знаниях выпускника и о его умении решать профессиональные задачи, соответствующие его будущей квалификации.

ХОРОШО – минимум три вопроса задания имеют полные решения;

Варианты:

– минимум три вопроса задания имеют полные решения и один вопрос имеет неполное решение;

– минимум три вопроса задания имеют полные решения, в одном вопросе начато правильное решение, но не доведено до конца. Содержание ответов свидетельствует о достаточных знаниях выпускника и о его умении решать профессиональные задачи, соответствующие его будущей квалификации.

УДОВЛЕТВОРИТЕЛЬНО – минимум два вопроса задания имеют полные решения;

Варианты:

– минимум два вопроса задания имеют полные решения и два вопроса имеют неполные решения;

– минимум два вопроса задания имеют полные решения, один вопрос имеет неполное решение, на один вопрос начато правильное решение, но не доведено до конца. Содержание ответов свидетельствует о недостаточных знаниях выпускника и о его ограниченном умении решать профессиональные задачи.

НЕУДОВЛЕТВОРИТЕЛЬНО – два вопроса задания (из четырех) не имеют решения. Содержание ответов свидетельствует о слабых знаниях выпускника и о его неумении решать профессиональные задачи.

Получение оценки “неудовлетворительно” на итоговом экзамене не лишает студента права сдавать экзамен повторно. Повторные аттестационные испытания проводятся в сроки, установленные университетом.

Выпускник, не явившийся на итоговый междисциплинарный государственный экзамен по уважительной причине (по медицинским показаниям или в других исключительных случаях), в день экзамена лично или через доверенных лиц предъявляет комиссии необходимое документальное подтверждение. В этом случае ему предоставляется право защитить ВКР в сроки, установленные графиком учебного процесса и сдать государственный экзамен без отчисления из университета во время дополнительного заседания государственной экзаменационной комиссии.

Бланки с ответами студентов вместе с контрольно-экзаменационными заданиями подлежат хранению на выпускающей кафедре в течение одного календарного года.

3. ТРЕБОВАНИЯ К ВЫПУСКНОЙ КВАЛИФИКАЦИОННОЙ РАБОТЕ

3.1. Общие положения

Выпускная квалификационная работа бакалавра по направлению подготовки «Электроэнергетика и электротехника», профиля «*Электрооборудование и электрохозяйство предприятий, организаций и учреждений*», является заключительным этапом проведения государственных аттестационных испытаний и имеет своей целью систематизацию, обобщение и закрепление теоретических знаний, практических умений, оценку сформированности общекультурных и профессиональных компетенций в соответствии с требованиями ФГОС.

Задачами выпускной квалификационной работы являются:

1) систематизация, закрепление и расширение теоретических и практических знаний по направлению 140400.62 «Электроэнергетика и электротехника»; применение их при решении конкретных задач в области электрохозяйства объекта (предприятия, организации, учреждения), а также сис-

тем электроснабжения промышленных предприятий и объектов электрохозяйства города;

- 2) развитие навыков самостоятельной деятельности;
- 3) овладение методикой исследования вопросов согласно выбранной теме выпускной квалификационной работы;
- 4) освоение приемов работы с научной и справочной литературой, периодическими изданиями;
- 5) апробация на практике умений и навыков, необходимых бакалавру, обучающемуся по направлению 13.03.02 «Электроэнергетика и электротехника».

3.2. Руководство выпускной квалификационной работой

Руководство бакалаврской работой осуществляется руководителями из числа высококвалифицированных преподавателей кафедры, а также высококвалифицированных специалистов предприятий, организаций города и региона.

Основными функциями руководителя ВКР являются:

- а) определение совместно со студентом конкретной темы ВКР;
- б) разработка и выдача студенту задания на выполнение ВКР;
- в) консультационная помощь студенту:
 - в подготовке календарного плана выполнения ВКР, плана ВКР, подборе необходимой литературы;
 - по вопросам оформления, содержания и последовательности выполнения ВКР, выбора методики исследования, порядку прохождения предварительной защиты и защиты ВКР перед государственной экзаменационной комиссией и др.;
- г) систематический контроль за исполнением графика выполнения ВКР;
- д) подготовка письменного отзыва о ВКР.

3.3. Тематика и требования к содержанию бакалаврских работ

Примерная тематика ВКР по направлению 13.03.02 «Электроэнергетика и электротехника» разрабатывается кафедрой «Электрооборудование и электрохозяйство предприятий, организаций и учреждений» и утверждается на заседании кафедры на учебный год. Примерная тематика ВКР доводится до сведения студентов-выпускников не позднее 6 месяцев до ГИА. Тематика также может быть предложена работодателем. Студенту предоставляется право выбора темы. Тема может быть предложена студентом при условии обоснования целесообразности ее разработки. Рекомендуется определять те-

му ВКР на стадии курсового проектирования по дисциплине «Внутризаводское электроснабжение и режимы».

Предварительное закрепление тем ВКР за студентами и назначение руководителей ВКР осуществляется на основании заявлений студентов на имя заведующего кафедрой «Электрооборудование и электрохозяйство предприятий, организаций и учреждений».

Тематика выпускных квалификационных работ бакалавров должна быть актуальной и соответствовать профилю направления.

Темы ВКР, закрепленные за студентами, утверждаются приказом ректора университета.

Рекомендуемая тематика выпускных квалификационных работ:

1. Электрооборудование и электрохозяйство объекта (предприятия, организации, учреждения).
2. Повышение эффективности электрохозяйства объекта (предприятия, организации, учреждения).
3. Повышение качества системы управления электрохозяйством объекта (предприятия, организации, учреждения).
4. Реконструкция электрохозяйства объекта (предприятия, организации, учреждения).
5. Оптимизация электрохозяйства объекта (предприятия, организации, учреждения).
6. Автоматизация систем управления электрохозяйства объекта (предприятия, организации, учреждения).
7. Разработка методов снижения издержек при эксплуатации электрохозяйства объекта (предприятия, организации, учреждения).
8. Повышение конкурентоспособности в условиях рынка объекта электрохозяйства (предприятия, организации, учреждения).
9. Автоматизация учета энергоресурсов электрохозяйства объекта (предприятия, организации, учреждения).
10. Реконструкция системы электроснабжения промышленных предприятий, объектов городского хозяйства.
11. Оптимизация режимов работы электрических сетей предприятий, объектов городского хозяйства.
12. Автоматизированные системы контроля состояния силового электрооборудования предприятий, объектов городского хозяйства.

Рекомендуемое содержание выпускной квалификационной работы бакалавра:

1. Обоснование актуальности разрабатываемой темы, анализ существующей структуры электрохозяйства объекта с описанием схемы внешнего электроснабжения.
2. Расчет электрической части объекта (электрические нагрузки на стороне 0,4 кВ и высокого напряжения, определение центра электрических нагрузок, картограмма нагрузок, освещение, выбор трансформаторных

подстанций с учетом компенсации реактивной мощности, расчет токов короткого замыкания, релейной защиты и автоматики).

3. Расчет и выбор электрооборудования и проводников (силовое оборудование и проводники 6, 10 и 0,4 кВ).

4. Расчет и выбор приводов электромеханизмов и двигателей электрохозяйства объекта (выбор электрооборудования технологического агрегата, автоматизация технологического агрегата).

5. Технология монтажа, ремонта, эксплуатации электроустановок (двигателей, кабелей, шинопроводов, силовых щитов и другого силового оборудования).

6. Расчет релейной защиты и автоматики.

Разделы «Безопасность и экологичность проекта» и «Экономическая эффективность проекта» включаются в ВКР в случае необходимости технического и экономического обоснования принятых решений по согласованию с руководителем ВКР.

3.4. Требования к структуре бакалаврской работы

Выпускная квалификационная работа бакалавра состоит из текстовой части и иллюстративного материала.

Объем текстовой части бакалаврской работы должен составлять не менее 60 страниц стандартного печатного текста.

Иллюстративный материал выносится на защиту на бумажном носителе в объеме 5 - 7 листов формата А1. Иллюстративный материал выполняется с целью демонстрации при защите ВКР основных моментов работы и представляется в виде чертежей, плакатов, рисунков, схем, графиков, диаграмм, таблиц и т.п.

Структура бакалаврской работы включает в себя следующие элементы:

- а) титульный лист;
- б) задание на выполнение ВКР;
- в) аннотация;
- г) содержание;
- д) введение;
- е) основная часть, структурированная по разделам;
- ж) заключение;
- з) список использованных источников;
- и) приложения (при необходимости).

Титульный лист является первой страницей работы, оформляется на стандартном бланке.

В **задании** указывается название темы, структура работы, перечень графических, иллюстративных материалов, срок выполнения работы. Задание подписывают студент, руководитель и заведующий кафедрой.

Аннотация должна содержать краткие сведения о цели и задачах проекта, структуре и объеме выполненной работы, способах решения поставленных задач и достигнутых результатах.

Содержание включает в себя перечень всех разделов работы с указанием номеров страниц, на которых размещается начало изложения соответствующих частей работы.

Во **введении** должны быть отражены современное состояние и обоснована актуальность выбранной темы выпускной квалификационной работы. Для формулировки цели необходимо провести укрупненный анализ текущей ситуации в области выбранной темы, выявить основной недостаток существующего положения дел. Результаты анализа включаются в работу как доказательство актуальности выбранной темы, логический вывод из результатов анализа – формулировка цели работы как средство устранения выявленной проблемы.

Основная часть, структурированная по разделам, определяется содержанием бакалаврской работы. Дается краткая характеристика электрохозяйства объекта проектирования. Рассматриваются источники питания и электроприемники электрохозяйства объекта, их местоположение, располагаемая мощность, напряжение и мощность трансформаторов, описывается схема внешнего электроснабжения объекта. Важно подчеркнуть вопросы выбора рода тока и напряжения для питания электрооборудования в электрохозяйстве объекта проектирования. Проводится расчет электрических нагрузок по методу упорядоченных диаграмм, построение картограммы нагрузок, а также расчет осветительной нагрузки на стороне 0,4 кВ.

Количество и мощность трансформаторных подстанций выбирают по расчетной максимальной нагрузке объекта с учетом установки компенсирующих устройств. Местоположение подстанций объекта согласуется с картограммой нагрузок и центрами нагрузок. Проводится разработка нескольких вариантов выбора трансформаторных подстанций с соответствующими схемными решениями, сопоставление предложенных вариантов по технико-экономическим показателям.

В исходной (расчетной) схеме для расчета токов короткого замыкания указываются параметры системы, схемы трансформаторных подстанций или распределительных пунктов РП, внутризаводская сеть; указываются все источники питания и источники подпитки (высоковольтные электродвигатели и компенсаторы); элементы электрической схемы между источниками питания; точки короткого замыкания. По расчетной схеме составляется схема замещения с указанием параметров ее элементов, точек короткого замыкания.

Проводится подробный расчет электрооборудования и проводников напряжением 0,4 кВ и 6-10 кВ (если такое имеется) с указанием выбранных параметров и обоснованием выбора.

Для выбора и установки элементов релейной защиты и автоматики проводится расчет уставок электрооборудования и сетей напряжением

6÷10/0,4 кВ, расчет и выбор электромагнитных и тепловых расцепителей, которыми снабжаются автоматические выключатели в цепях напряжением 380/220 В. Анализируются устройства автоматики, средства и способы контроля и учета электроэнергии.

В расчете и выборе приводов электромеханизмов и двигателей проводится выбор электрооборудования технологического агрегата, например, выбор асинхронного привода подъемного механизма или автоматизация управления технологическим агрегатом.

В технологии монтажа, ремонта, эксплуатации электроустановок рассматриваются вопросы технической эксплуатации и монтажа и (или) составление технологической карты ремонта двигателей, кабелей, шинопроводов, силовых щитов.

Для выбора и установки элементов релейной защиты и автоматики проводится расчет релейной защиты трансформаторов главной понизительной подстанции. Анализируются устройства автоматики, средства и способы контроля и учета электроэнергии на предприятии.

В **заключении** подводятся итоги решения поставленных задач, формулируются выводы и рекомендации. Формулировки выводов должны кратко констатировать полученные результаты. Объем заключения составляет обычно 1-2 страницы.

Список использованных источников содержит перечень источников информации, на которые в работе приводятся ссылки. Порядок изложения следующий: нормативные акты; учебники и учебные пособия; научные публикации на русском и иностранном языках; ссылки на интернет- сайты. Каждый подраздел излагается в алфавитном порядке.

В **приложения** включаются материалы, подтверждающие выводы и рекомендации бакалаврской работы. Данный раздел формируется в случае необходимости более полного раскрытия содержания и результатов работы.

ВКР подлежит обязательному нормоконтролю.

Законченная выпускная квалификационная работа, подписанная студентом и руководителем, представляется консультанту по нормоконтролю, утвержденному кафедрой. В случае отсутствия консультанта проверку осуществляет руководитель ВКР.

Выполненная работа предъявляется на нормоконтроль в полном комплекте: пояснительная записка, приложения, графическая часть. Консультант по нормоконтролю руководствуется действующими на момент представления выпускной квалификационной работы стандартами и другими нормативно-техническими документами.

После просмотра материалов консультант по нормоконтролю ставит свою подпись на титульном листе ВКР и на чертежах.

Работа возвращается без рассмотрения в случае отсутствия обязательных подписей, небрежного оформления или некомплектности.

3.5. Основные требования к оформлению бакалаврской работы

Оформление бакалаврской работы должно соответствовать требованиям действующих ГОСТов.

Бакалаврская работа оформляется в виде рукописи компьютерным (машинописным) способом.

Пояснительная записка ВКР должна быть переплетена в твердую обложку.

Текст пояснительной записки и автореферат оформляется на стандартных листах бумаги формата А4, шрифт - Times New Roman, 14 кегль, 1,5 интервал. Поля: левое – 30 мм, верхнее и нижнее – 20 мм, правое – 10 мм. Выравнивание текста – по ширине. Каждый раздел работы начинается с новой страницы.

Номера разделов следует нумеровать арабскими цифрами и записывать с абзацного отступа. Введение, заключение, список использованных источников и приложения не нумеруются. Абзацный отступ – 1,27 см.

Страницы следует нумеровать арабскими цифрами, соблюдая сквозную нумерацию по всему тексту. Номер страницы проставляют в центре нижней части листа без точки. Титульный лист включают в общую нумерацию страниц работы. Номер страницы на титульном листе не проставляют. Наименования структурных элементов работы «СОДЕРЖАНИЕ», «ВВЕДЕНИЕ», «ЗАКЛЮЧЕНИЕ», «СПИСОК ИСПОЛЬЗОВАННЫХ ИСТОЧНИКОВ», «ПРИЛОЖЕНИЕ» служат заголовками структурных элементов работы. Заголовки структурных элементов следует располагать в середине строки без точки в конце и печатать прописными буквами, не подчеркивая.

Нумерация разделов, подразделов, пунктов основной части

Основную часть работы следует делить на разделы, подразделы и пункты. Разделы, подразделы и пункты следует нумеровать арабскими цифрами и записывать с абзацного отступа. Разделы должны иметь порядковую нумерацию в пределах всего текста, за исключением приложений. Разделы, подразделы должны иметь заголовки. Пункты, как правило, заголовков не имеют. Заголовки должны четко и кратко отражать содержание разделов, подразделов. Заголовки разделов, подразделов и пунктов следует печатать с прописной буквы без точки в конце, не подчеркивая. Если заголовок состоит из двух предложений, их разделяют точкой.

Разделы должны иметь порядковые номера в пределах всего документа, обозначенные арабскими цифрами. Подразделы должны иметь нумерацию в пределах каждого раздела. Номер подраздела состоит из номеров раздела и подраздела, разделенных точкой. После номера раздела, подраздела, пункта и подпункта в тексте точку не ставят, например:

1 Типы и основные размеры

1.1

1.2 Нумерация пунктов первого раздела документа

2 Технические требования

2.1

2.2 Нумерация пунктов второго раздела документа

Если документ имеет подразделы, то нумерация пунктов должна быть в пределах подраздела и номер пункта должен состоять из номеров раздела, подраздела и пункта, разделенных точками, например:

3 Методы испытаний

3.1 Электрические аппараты, материалы

3.1.1

3.1.2 Нумерация пунктов первого подраздела третьего раздела документа

3.2 Подготовка к испытанию

3.2.1

3.2.2 Нумерация пунктов второго подраздела третьего раздела документа

Если раздел состоит из одного подраздела, то подраздел не нумеруется. Если подраздел состоит из одного пункта, то пункт не нумеруется. Наличие одного подраздела в разделе эквивалентно их фактическому отсутствию.

Внутри пунктов или подпунктов могут быть приведены перечисления.

Перед каждым перечислением следует ставить дефис или, при необходимости ссылки в тексте документа на одно из перечислений, строчную букву (за исключением ё, з, о, г, ь, и, ы, ъ), после которой ставится скобка.

Для дальнейшей детализации перечислений необходимо использовать арабские цифры, после которых ставится скобка, а запись производится с абзацного отступа, как показано в примере:

- а) _____
- б) _____
- 1) _____
- 2) _____
- в) _____

Иллюстрации

Иллюстрации (чертежи, графики, схемы, компьютерные распечатки, диаграммы, фотоснимки) следует располагать в работе непосредственно после текста, в котором они упоминаются впервые, или на следующей странице. Иллюстрации могут быть в компьютерном исполнении, в том числе и цветные.

На все иллюстрации должны быть даны ссылки в работе. Иллюстрации, за исключением иллюстрации приложений, следует нумеровать арабскими цифрами сквозной нумерацией.

Если рисунок один, то он обозначается «Рисунок 1». Слово «рисунок» и его наименование располагают посередине строки под рисунком. Допускается нумеровать иллюстрации в пределах раздела. В этом случае номер иллюстрации состоит из номера раздела и порядкового номера иллюстрации, разделенных точкой. Например, Рисунок 1.1.

Иллюстрации, при необходимости, могут иметь наименование и пояснительные данные (подрисуночный текст). Слово «Рисунок» и наименование помещают после пояснительных данных и располагают следующим образом:

Рисунок 1 – Детали прибора

или

Рисунок 1.1 – Схема электроснабжения

Иллюстрации каждого приложения обозначают отдельной нумерацией арабскими цифрами с добавлением перед цифрой обозначения приложения. Например, Рисунок А.3.

При ссылках на иллюстрации следует писать «... в соответствии с рисунком 2» при сквозной нумерации и «... в соответствии с рисунком 1.2» при нумерации в пределах раздела.

Таблицы

Таблицы применяют для лучшей наглядности и удобства сравнения показателей. Название таблицы, при его наличии, должно отражать ее содержание, быть точным, кратким.

Название таблицы следует помещать над таблицей слева, без абзацного отступа в одну строку с ее номером через тире.

При переносе части таблицы название помещают только над первой частью таблицы, нижнюю горизонтальную черту, ограничивающую таблицу, не проводят.

Таблицу следует располагать непосредственно после текста, в котором она упоминается впервые, или на следующей странице.

На все таблицы должны быть ссылки. При ссылке следует писать слово «таблица» с указанием ее номера, например:

Таблица 1 – Название таблицы

Заголовок	Заголовок	Заголовок	
		Подзаголовок	Подзаголовок

Таблицу с большим количеством строк допускается переносить на другой лист (страницу). При переносе части таблицы на другой лист (страницу)

слово «Таблица» и номер ее указывают один раз слева над первой частью таблицы, над другими частями справа пишут слово «Продолжение» и указывают номер таблицы, например: «Продолжение таблицы 1», например:

Продолжение таблицы 1

При переносе таблицы на другой лист (страницу) заголовок помещают только над ее первой частью.

Таблицы, за исключением таблиц приложений, следует нумеровать арабскими цифрами сквозной нумерацией. Допускается нумеровать таблицы в пределах раздела. В этом случае номер таблицы состоит из номера раздела и порядкового номера таблицы, разделенных точкой.

Таблицы каждого приложения обозначают отдельной нумерацией арабскими цифрами с добавлением перед цифрой обозначения приложения.

Заголовки граф и строк таблицы следует писать с прописной буквы в единственном числе, а подзаголовки граф – со строчной буквы, если они составляют одно предложение с заголовком, или с прописной буквы, если они имеют самостоятельное значение. В конце заголовков и подзаголовков таблиц точки не ставят.

Таблицы слева, справа и снизу, как правило, ограничивают линиями. Допускается применять размер шрифта в таблице меньший, чем в тексте. Горизонтальные и вертикальные линии, разграничивающие строки таблицы, допускается не проводить, если их отсутствие не затрудняет пользование таблицей.

Заголовки граф, как правило, записывают параллельно строкам таблицы. При необходимости допускается перпендикулярное расположение заголовков граф.

Формулы и уравнения

Уравнения и формулы следует выделять из текста в отдельную строку. Выше и ниже каждой формулы или уравнения должно быть оставлено не менее одной свободной строки.

Пояснение значений символов и числовых коэффициентов следует приводить непосредственно под формулой в той же последовательности, в которой они даны в формуле.

Формулы в работе следует нумеровать порядковой нумерацией в пределах всей работы арабскими цифрами в круглых скобках в крайнем правом положении на строке, например:

$$A=a:b, \quad (1)$$

где A -,
 a -,
 b -.

$$B=c:e, \quad (2)$$

где B -,
 c -,
 e -.

Одну формулу обозначают – (1).

Формулы, помещаемые в приложениях, должны нумероваться отдельной нумерацией арабскими цифрами в пределах каждого приложения с добавлением перед каждой цифрой обозначения приложения, например формула (B.1).

Ссылки в тексте на порядковые номера формул дают в скобках. Пример –... в формуле (1).

Допускается нумерация формул в пределах раздела. В этом случае номер формулы состоит из номера раздела и порядкового номера формулы, разделенных точкой, например (3.1).

Список использованных источников

Сведения о литературе следует нумеровать арабскими цифрами без точки и печатать с абзацного отступа. Сведения об источниках приводятся в соответствии с требованиями ГОСТ, приведенных в первом разделе.

Приложения

Приложение оформляют как продолжение данной работы на последующих его листах или выпускают в виде самостоятельного документа.

В тексте работы на все приложения должны быть даны ссылки. Приложения располагают в порядке ссылок на них в тексте документа.

Каждое приложение следует начинать с новой страницы с указанием наверху посередине страницы слова «Приложение», его обозначения и степени.

Приложение должно иметь заголовок, который записывают симметрично относительно текста с прописной буквы отдельной строкой.

Приложения обозначают заглавными буквами русского алфавита, начиная с A , за исключением букв Ё , З , Й , О , Ч , Ь , Ы , Ъ . После слова «Приложение» следует буква, обозначающая его последовательность.

В случае полного использования букв русского и латинского алфавитов допускается обозначать приложения арабскими цифрами.

Если в работе одно приложение, оно обозначается «Приложение А».

Текст каждого приложения, при необходимости, может быть разделен на разделы, подразделы, пункты, подпункты, которые нумеруют в пределах каждого приложения. Перед номером ставится обозначение этого приложения.

Приложения должны иметь общую с остальной частью документа сквозную нумерацию страниц.

При необходимости такое приложение может иметь «Содержание».

4. ОРГАНИЗАЦИЯ ВЫПОЛНЕНИЯ ВЫПУСКНОЙ КВАЛИФИКАЦИОННОЙ РАБОТЫ

Типовой перечень процесса выполнения выпускной квалификационной работы (в порядке выполнения) представлен ниже:

- выбор темы, согласование ее с руководителем ВКР и утверждение в установленном порядке;
- выдача задания на выполнение ВКР, которое выдается студенту руководителем не позднее четырех месяцев до начала работы государственной экзаменационной комиссии по графику учебного процесса. В задании формулируется тема работы, намечается срок ее сдачи, а также указываются конкретные вопросы, которые должны быть проработаны в процессе выполнения квалификационной работы. Определяется предварительный объем графической части по основным разделам (в листах формата А1);
- формирование структуры и календарного графика выполнения работы, согласование с научным руководителем;
- сбор, анализ и обобщение документальных материалов по выбранной теме;
- формулирование основных теоретических положений, практических выводов и рекомендаций по результатам проведенного анализа;
- подготовка проекта выпускной квалификационной работы и представление его руководителю;
- доработка первого варианта выпускной квалификационной работы с учетом замечаний руководителя и сдача окончательного варианта выпускной работы руководителю на проверку;
- чистовое оформление выпускной квалификационной работы, списка использованных документальных источников и литературы, и приложений;
- подготовка иллюстративного материала на бумажном носителе (формат листов А1);
- подготовка руководителем отзыва на работу;
- сдача выпускной квалификационной работы на нормоконтроль и устранение выявленных недостатков;
- подпись работы и чертежей у заведующего кафедрой;

- подготовка доклада для предзащиты и защиты выпускной квалификационной работы на заседании экзаменационной комиссии;
- предварительная защита;
- получение допуска к защите выпускной квалификационной работы;
- защита работы в государственной экзаменационной комиссии (ГЭК).

5. ОРГАНИЗАЦИЯ ПРЕДВАРИТЕЛЬНОЙ ЗАЩИТЫ И ПОДГОТОВКА К ЗАЩИТЕ БАКАЛАВРСКОЙ РАБОТЫ

К предварительной защите допускаются студенты, ВКР которых прошли проверку на наличие заимствований (плагиата) из общедоступных сетевых источников и электронной базы данных ВКР университета.

Предварительная защита ВКР осуществляется студентом на кафедре «Электрооборудование и электрохозяйство предприятий, организаций и учреждений» перед комиссией по предзащите, как правило, в присутствии заведующего кафедрой и руководителя ВКР (не позднее двух недель до начала работы государственной экзаменационной комиссии).

На предзащиту студент обязан представить полный (но не обязательно переплетенный) вариант выпускной квалификационной работы, распечатку демонстрационных материалов и текста доклада на защиту в одном экземпляре.

Комиссия проверяет соответствие темы ВКР, ФИО руководителя данным соответствующего приказа, знакомится с текстом выступления (доклада) студента, проверяет комплектность ВКР, соответствие оформления ВКР методическим рекомендациям, соответствие оглавления основному тексту ВКР, знакомится с демонстрационными материалами.

Каждый член комиссии по предзащите может задать студенту вопросы по выполнению и содержанию ВКР.

В процессе предварительной защиты студент кратко излагает суть выпускной квалификационной работы и отвечает на вопросы членов комиссии. После ознакомления с выпускной квалификационной работой и получения ответов студента, комиссия принимает решение о возможности ее допуска к защите.

Результаты предзащиты ВКР и допуск к защите ВКР определяются следующим заключением: «допущен», «не допущен». При заключении «не допущен» т. е. в случае невыполнения большей части требований, предъявляемых к ВКР, и отрицательной оценки кафедрой, работа к защите не допускается и отправляется на доработку.

По результатам предзащиты ВКР кафедра оформляет представления о допуске студентов к защите в соответствии с Положением «О государственной итоговой аттестации по программам бакалавриата, программам специалитета и программам магистратуры ФГБОУ ВПО «КГЭУ».

После завершения и оформления студентом ВКР руководитель составляет письменный отзыв, который должен содержать общую характеристику

проделанной студентом работы, ее актуальность, теоретический уровень и практическую значимость работы, степень самостоятельности проведенного исследования, глубину проработки и оригинальность поставленных вопросов, анализ положительных и отрицательных сторон, рекомендации по дальнейшему использованию работы, а также оценку выпускной ВКР по четырехбалльной системе («отлично», «хорошо», «удовлетворительно», «неудовлетворительно»).

В государственную экзаменационную комиссию студент представляет:

а) оформленную ВКР, подписанную студентом, руководителем ВКР, консультантами, допущенную к защите заведующим выпускающей кафедрой;

б) отзыв руководителя ВКР;

в) лист нормоконтроля;

г) рецензию;

д) в случае защиты ВКР на иностранном языке – реферат с кратким содержанием работы на иностранном языке и текст доклада на русском языке и др.

6. ПОРЯДОК ПРОВЕДЕНИЯ ЗАЩИТЫ БАКАЛАВРСКОЙ РАБОТЫ

К защите выпускных квалификационных работ допускаются студенты, освоившие в полном объеме основную образовательную программу высшего образования по направлению подготовки 140400.62 «Электроэнергетика и электротехника», не имеющие академических задолженностей и успешно прошедшие предварительную защиту ВКР.

Защита бакалаврской работы состоит из следующих этапов:

– представление студента и темы работы;

– доклад автора о содержании работы с основными выводами – до 10 минут;

– вопросы членов ГЭК, присутствующих на защите преподавателей, научных сотрудников и представителей заинтересованных организаций и ответы на них;

– представление отзыва руководителя.

Общее время защиты до 30 минут.

Защита бакалаврской работы проводится в присутствии всех желающих.

Решение по работе и результатам ее защиты члены государственной экзаменационной комиссии выносят на закрытом заседании.

Каждым членом ГЭК выпускная квалификационная работа и результат ее защиты на заседании ГЭК оценивается по принятой четырехбалльной системе (2-5) по следующим показателям.

Оценки **«отлично»** заслуживает ВКР, в которой дано всестороннее и глубокое освещение избранной темы в тесной взаимосвязи с практикой, а студент показал умение работать с научно-справочной литературой, периодическими изданиями и нормативно-правовыми актами, проводить исследования по изучаемой проблеме, делать теоретические и практические выводы. На защите студент продемонстрировал глубокое усвоение изучаемой темы, показал умение использовать терминологию, способность вести научную дискуссию, аргументированно отстаивать свою научную позицию по результатам работы.

Оценкой **«хорошо»** оценивается работа, отвечающая основным требованиям, предъявляемым к ней. Студент обстоятельно владеет материалом, однако не на все вопросы дает глубокие исчерпывающие и аргументированные ответы.

Работа оценивается на **«удовлетворительно»** в тех случаях, когда в ней соблюдаются общие требования. Автор в основном владеет материалом, однако поверхностно отвечает на вопросы, допускает существенные неточности в оформлении и содержании работы. Ответы студента на вопросы членов ГЭК не отличаются ясностью и глубиной.

Оценкой **«неудовлетворительно»** оценивается работа, которая не отвечает требованиям, предъявляемым для получения удовлетворительной оценки.

При оценке «неудовлетворительно» - требуется переработка выпускной квалификационной работы и повторная защита.

Суммарная оценка ГЭК определяется как среднее арифметическое из оценок членов ГЭК. Указанная оценка округляется до целого значения.

В случае равного разделения мнений об оценке защиты работы среди членов комиссии окончательное решение принимается председателем комиссии.

После окончания закрытого заседания председатель государственной экзаменационной комиссии сообщает студентам решение комиссии, включая оценку за работу, и зачитывает рекомендации для поступления в магистратуру (если таковые имеются), а также на конкурс ВКР (университетский и Всероссийский).

Решение ГЭК о присвоении выпускникам квалификации «бакалавр» по направлению подготовки 13.03.02 «Электроэнергетика и электротехника» и выдаче документа об образовании и квалификации фиксируются секретарем в протоколах заседания комиссии, зачетных книжках студентов; оформляются выписки из протоколов заседания ГЭК.

Экземпляр выпускной квалификационной работы хранится в архиве КГЭУ в течение пяти лет.

7. КРАТКИЕ РЕКОМЕНДАЦИИ ПО ВЫПОЛНЕНИЮ ОТДЕЛЬНЫХ РАЗДЕЛОВ ВЫПУСКНОЙ КВАЛИФИКАЦИОННОЙ РАБОТЫ

Содержание выпускной квалификационной работы должно охватывать основные вопросы электроснабжения промышленного предприятия, организации или учреждения с включением необходимых расчетов, технико-экономических сравнений вариантов, инженерных решений технических задач, на современном уровне.

При разработке выпускной работы должно уделяться внимание применению крупноблочных комплектных устройств (подстанций и распределительных устройств). Одновременно должны найти широкое применение действующие типовые проекты отдельных объектов электроснабжения (при соответствующем технико-экономическом обосновании).

Пояснительная записка начинается “Введением”, в котором кратко излагается содержание работы, исходные данные для проектирования, актуальность темы и современное состояние рассматриваемых вопросов в РФ и за рубежом.

Обязательным элементом при проектировании является использование новейших достижений отечественной и зарубежной науки, техники и передового опыта. Большое внимание должно быть уделено полному использованию оборудования по времени, правильной организации и безопасности работ, промышленной санитарии.

Особое внимание следует обратить на экономические вопросы, которые следует освещать во всех разделах выпускной работы.

При разработке выпускной квалификационной работы в первую очередь следует руководствоваться правилами устройства электроустановок (ПУЭ), технической эксплуатации и безопасности обслуживания электроустановок промышленных предприятий, руководящими указаниями и ведомственными правилами.

7.1. Общая характеристика промышленного предприятия

В этой части указываются: географическое положение предприятия, технология производства, структура предприятия, организация производственного процесса (число рабочих дней в году, рабочих недель, число смен в сутки, продолжительность рабочей смены); производственные связи с другими предприятиями и организациями; взаимосвязь цехов, структура управления, перспектива развития на ближайшие 10 лет, особые требования, предъявляемые к электрооборудованию (высокая влажность, температурный режим, химическая агрессивность, взрывоопасность и запыленность окружающей среды и т.п.).

Исходные данные на проектирование

В качестве исходных данных на проектирование используют следующее:

1. Генеральный план предприятия.
2. Ведомость электрических нагрузок предприятия
2. Информация об источнике питания.
3. Стоимость электроэнергии.
4. Расстояние от подстанции энергосистемы до предприятия

7.2. Характеристика источников электроснабжения и потребителей электроэнергии

Дается краткая характеристика источников электроснабжения промышленного предприятия, характеристика потребителей электроэнергии и классификация их по степени бесперебойности электроснабжения (все свести в таблицу например: наименование электроустановки, режим работы, установленная мощность, напряжение питания, категория по степени бесперебойности электроснабжения и т.п.).

Примечание: приемники электроэнергии не промышленной частоты и постоянного тока учитываются соответствующими преобразователями.

7.3. Определение расчетных электрических нагрузок

Первым этапом проектирования системы электроснабжения промышленного предприятия (ЭПП) является определение электрических нагрузок. По величине расчетных электрических нагрузок выбирают на различных ступенях системы ЭПП количество и мощность трансформаторов ГПП и цеховых ТП, проверяют электрооборудование системы ЭПП и т. д. От правильной оценки ожидаемых нагрузок зависят капитальные затраты, эксплуатационные расходы на систему ЭПП, надежность работы электрооборудования.

Исходными данными для расчета являются установленные мощности по цехам завода, которые представляются ведомостью нагрузок и коэффициенты спроса (κ_C).

Расчетная нагрузка (активная и реактивная) силовых приемников цехов определяется из соотношений:

$$P_P = \kappa_C \cdot P_H;$$

$$Q_P = P_P \cdot \operatorname{tg} \varphi,$$

где P_H - суммарная установленная мощность всех приемников цеха, принимается по исходным данным; κ_C - средний коэффициент спроса, принимаемый по справочным данным [2, 3]; $\operatorname{tg} \varphi$ - соответствующий характерному для

приемников данного цеха средневзвешенному значению коэффициента мощности.

Расчетная нагрузка осветительных приемников цеха обычно определяется по установленной мощности и коэффициенту спроса для освещения:

$$P_{PO} = \kappa_{CO} \cdot P_{HO},$$

где κ_{CO} - коэффициент спроса для освещения, принимаемый по справочным данным [2]; P_{HO} - установленная мощность приемников электрического освещения.

Величина P_{HO} может находиться по формуле:

$$P_{HO} = p_{уд} \cdot F,$$

где $p_{уд}$ - удельная нагрузка, Вт/м²; F - площадь цеха.

Полная расчетная мощность силовых и осветительных приемников цеха определяется из соотношения:

$$S_P = \sqrt{(P_P + P_{PO})^2 + Q_P^2}.$$

Приемники напряжением выше 1000 В учитываются отдельно. Расчетные активная и реактивная мощности групп приемников выше 1000 В и полная определяются из выражений:

$$\begin{aligned} P'_P &= \kappa_C \cdot P'_H; \\ Q'_P &= P'_P \cdot \operatorname{tg} \varphi; \\ S'_P &= \sqrt{P'^2_P + Q'^2_P}, \end{aligned}$$

где P'_P , Q'_P , S'_P - активная, реактивная и полная мощности высоковольтной нагрузки.

Суммарная полная мощность силовой и осветительной нагрузки:

$$S_{P\Sigma} = \sqrt{(P_P + P_{PO} + P'_P)^2 + (Q_P + Q'_P)^2}.$$

Так как трансформаторы цеховых и главной понизительной подстанции не выбраны на этом этапе расчета, то приближенно потери мощности в них определяются:

$$\begin{aligned} \Delta P_T &= 0,02 S_{P\Sigma}, \\ \Delta Q_T &= 0,1 S_{P\Sigma}. \end{aligned}$$

Для определения полной расчетной мощности предприятия в целом необходимо учесть все виды нагрузки, в том числе:

- силовую нагрузку напряжением до 1000 В;
- силовую нагрузку напряжением выше 1000 В;
- осветительную нагрузку;
- потери мощности в трансформаторах;
- мощность компенсирующих устройств (с целью сокращения количества и мощности трансформаторов, а также расхода проводникового материала).

Расчетная мощность компенсирующих устройств определяется:

$$Q_{КУ} = P_{СГ} (\operatorname{tg} \varphi_{Н} - \operatorname{tg} \varphi_{З}),$$

где $P_{СГ} = P_{P\Sigma} \frac{T_{Ma}}{T_{Г}}$ - среднегодовая мощность предприятия; $P_{P\Sigma}$ - суммарная активная мощность силовой и осветительной нагрузки; T_{Ma} - число часов использования максимума активной мощности, принимаемое по справочным материалам [2]; $T_{Г}$ - годовое число часов работы предприятия [2]; $\operatorname{tg} \varphi_{Н} = Q_{P\Sigma} / P_{P\Sigma}$ - коэффициент реактивной мощности нагрузки предприятия; $\operatorname{tg} \varphi = 0,33$ - заданное значение коэффициента реактивной мощности.

Расчетная мощность предприятия с учетом потерь мощности в трансформаторах, мощности компенсирующих устройств и разновременности максимумов нагрузок:

$$S_{П} = \sqrt{(P_{P\Sigma} + \Delta P_{Т})^2 + (Q_{P\Sigma} + \Delta Q_{Т} - Q_{КУ})^2} \cdot k_{PM},$$

где $k_{PM} = 0,9 \div 0,95$ - коэффициент разновременности максимумов нагрузок (характеризует смещение максимумов нагрузок отдельных групп приемников во времени).

По полной расчетной мощности предприятия необходимо определить тип приемной подстанции ГПП или ЦРП, определить мощность трансформаторов ГПП. Мощность трансформаторов необходимо определять с учетом их перегрузочной способности. Перегрузочная способность зависит от особенностей графика нагрузок, который характеризуется коэффициентом заполнения графика. Общая перегрузка при этом не должна превышать 30-35%.

$$S_{доп} \leq 1,35 S_{ном.Т},$$

где $S_{ном.Т}$ - номинальная мощность трансформатора.

Выбор мощности трансформаторов производится по расчетной полной мощности завода с учетом коэффициента загрузки трансформатора в нормальном и аварийном режиме, а также с учетом перегрузочной способности. Загрузка трансформатора в нормальном режиме равна:

$$K_3 = \frac{S_{\Pi}}{2S_{\text{НОМ.Т}}},$$

в послеаварийном режиме (при отключении одного трансформатора):

$$K_{3.\text{ав}} = \frac{S_{\Pi}}{S_{\text{НОМ.Т}}}.$$

Для определения местоположения ГПП, ЦРП, ТП при проектировании системы электроснабжения промышленного предприятия на генеральный план наносится картограмма нагрузок. При построении картограммы необходимо знать полные расчетные мощности цехов. Принимается определенный масштаб, и в выбранном масштабе площади окружностей картограммы равны расчетным нагрузкам цехов.

Площадь круга в масштабе равна:

$$P_i = \pi \cdot r_i^2 \cdot m,$$

где радиус окружности:

$$r_i = \sqrt{\frac{P_i}{m}},$$

где P_i - мощность i -го цеха; m - произвольный масштаб для определения площади круга.

Главную понизительную подстанцию и цеховые следует располагать как можно ближе к центру электрических нагрузок, тем самым обеспечивается построение рациональной системы электроснабжения. Центр электрических нагрузок находится отдельно по активной мощности, так как питание реактивных нагрузок производится от других установок (генераторы, компенсирующие устройства).

Координаты центра электрических нагрузок завода определяются по формуле:

$$X_0 = \frac{\sum(P_i \cdot x_i)}{\sum P_i},$$

$$Y_0 = \frac{\sum(P_i \cdot y_i)}{\sum P_i},$$

где P_i - расчетные активные нагрузки цехов;

x_i , y_i - координаты расположения цехов на генеральном плане.

Для определения координат x_i и y_i и построения картограммы необходимо на генеральный план нанести оси координат (произвольно).

Для предприятий значительной мощности при большом расстоянии от подстанций электрических систем внешнее электроснабжение завода осуществляется воздушными линиями напряжением 35 - 220 кВ, которые заводятся на открытую часть ГПП. Наличие потребителей первой категории требует производить питание завода от двух независимых источников, которыми считаются секции шин двух трансформаторов подстанции системы, имеющих два источника питания.

На открытой части ГПП устанавливаются трансформаторы, подключаемые через выключатели 35 - 220 кВ на высшей стороне трансформатора. На низшей стороне трансформатора напряжением 6 - 10 кВ аппаратура выполняется устройствами типа КРУ, от которых производится распределение электроэнергии на отдельные подстанции цехов и распределительные пункты установок (компрессорных, насосных и т. д.)

При расположении завода в пределах городских районных подстанций энергетической системы питание обычно осуществляется кабельными линиями 6 - 10 кВ, которые питают один – два распределительных пункта завода, от которых подается питание на ТП и РП цехов и электроустановок.

Электроснабжение отдельных цехов осуществляется цеховыми и межцеховыми подстанциями в зависимости от величин и характера электрических нагрузок цехов и их размещения на генплане завода с учетом надежности электроснабжения в соответствии с категориями потребителей электроэнергии.

Выбор марки проводников электрических сетей предприятий зависит от характера среды и способа прокладки кабелей. Сечения проводников кабельных линий до и выше 1 кВ осуществляется по следующим условиям:

- по нагреву длительно допустимым током нагрузки;
- по потере напряжения;
- по механической прочности;
- по короне;
- по экономической плотности тока (для кабелей выше 1 кВ);
- по термической стойкости к токам короткого замыкания.

7.4. Расчет токов короткого замыкания и выбор электрооборудования в сетях высокого напряжения

Составляется расчетная схема и схема замещения для определения токов короткого замыкания. Намечаются ступели, где необходимо определить токи КЗ.

Производится расчет токов КЗ для выбора электрооборудования и уставок релейной защиты.

Выбирается электрооборудование главной понижающей подстанции предприятия (шины, выключатели, разъединители, приводы, изоляторы, реакторы, измерительные трансформаторы тока и напряжения и т.п.).

Цеховые подстанции предприятия

Определяются местоположение, число и мощность цеховых подстанций на основе технико-экономического сравнения нескольких вариантов для энергоемких цехов с учетом ущерба от перерыва в электроснабжении и степени резервирования. Выбор числа и мощности трансформаторов и других преобразователей электроэнергии производится с учетом перегрузочной способности и экономических соображений.

Выбираются схема первичной коммутации ТП, электрооборудование и конструктивное выполнение цеховых подстанций.

7.5. Технико-экономические расчеты в системе электроснабжения

Выбор схем электроснабжения и их параметров производится после рассмотрения нескольких вариантов и проведения технико-экономических расчетов (ТЭР).

Технико-экономические расчеты проводятся для выбора:

- 1) рациональной схемы электроснабжения цехов и предприятия в целом;
- 2) экономически обоснованного числа, мощности и режима работы трансформаторов ГПП и ТП;
- 3) рациональных напряжений в системе внешнего и внутреннего электроснабжения предприятия;
- 4) экономически целесообразных средств компенсации реактивной мощности и мест размещения компенсирующих устройств;
- 5) сечений проводов, шин и жил кабелей;
- 6) целесообразной мощности собственных электростанций и генераторных установок в случае их необходимости;
- 7) трасс и способов прокладки электросетей с учетом коммуникаций энергохозяйства в целом.

Целью технико-экономических расчетов является определение оптимального варианта схемы, параметров электрической сети и ее элементов. Для систем электроснабжения промышленных предприятий характерна многовариантность решения задач, которая обусловлена широкой взаимозаменяемостью технических решений. В связи с этим требуется выполнение значительного числа трудоемких вычислений, для автоматизации которых рекомендуется применять вычислительную технику.

При технико-экономических расчетах систем промышленного электроснабжения должны соблюдаться следующие условия сопоставимости вариантов:

1) технические, при которых сравнивают только взаимозаменяемые варианты оптимальных режимов, работы и оптимальных параметров, характеризующие каждый рассматриваемый вариант;

2) экономические, при которых расчет сравниваемых вариантов ведут применительно к уровню цен и достижимости принятых уровней развития техники с учетом одних и тех же экономических показателей, характеризующих каждый рассматриваемый вариант.

При разной надежности сравниваемых вариантов дополнительно учитывают народнохозяйственный ущерб от снижения надежности.

Каждый рассматриваемый вариант должен соответствовать требованиям, предъявляемым к системам промышленного электроснабжения соответствующими директивными материалами, отраслевыми инструкциями и ПУЭ.

В технико-экономических расчетах используют укрупненные показатели стоимости (УПС) элементов системы электроснабжения, а также УПС сооружения подстанций в целом.

В УПС не включены некоторые статьи расхода, поэтому их не применяют для определения реальной стоимости сооружения объекта, а используют при сравнительных расчетах вариантов. В соответствии с существующей методикой технико-экономических расчетов в качестве основного метода оценки рекомендуется метод срока окупаемости. В этом случае показателями являются капитальные вложения (затраты) и ежегодные (текущие) эксплуатационные расходы.

Экономические (стоимостные) показатели в большинстве случаев являются решающими при технико-экономических расчетах. Однако, если рассматриваемые варианты равноценны в отношении стоимостных показателей, предпочтение отдают варианту с лучшими техническими показателями.

7.5.1. Выбор рациональной схемы электроснабжения, технико-экономический расчет (ТЭР) по выбору схемы

Выбор рациональной схемы электроснабжения промышленного предприятия производится на основании рассмотрения нескольких конкурентоспособных вариантов и проведения технико-экономических расчетов по каждому варианту.

При проведении технико-экономических расчетов системы электроснабжения должны соблюдаться следующие условия сопоставимости вариантов:

- технические, при которых могут сравниваться только взаимозаменяемые варианты при оптимальных режимах работы и оптимальных параметрах, характеризующих каждый рассматриваемый вариант;

- экономические, при которых расчет сравниваемых вариантов ведется применительно к одинаковому уровню цен с учетом одних и тех же показателей, характеризующих каждый из рассматриваемых вариантов.

Для каждого варианта определяются затраты.

Рассматриваемые варианты схем должны соответствовать требованиям, предъявляемым к системам промышленного электроснабжения, соответствующим директивным материалам и отраслевым инструкциям и ПУЭ.

При проведении технико-экономических расчетов можно использовать укрупненные показатели стоимости (УПС) элементов системы электроснабжения (1 км линии, одной камеры РУ, сооружения одной подстанции в целом т.д.).

Следует иметь в виду, что при сравнении вариантов данные для технико-экономических расчетов принимаются из одного или из равнозначных справочных материалов.

На основании технико-экономических расчетов вариантов в проекте выбирается рациональное напряжение питающих и распределительных сетей и экономически целесообразное сечение питающих линий системы электроснабжения.

По каждому из намеченных вариантов определяются экономические показатели: K – капитальные затраты; $C_э$ – ежегодные эксплуатационные расходы; Z – годовые расчетные затраты; G – расход цветного металла; $\Delta Э$ – потери электроэнергии и т.д.

Выбор напряжения и экономически целесообразного сечения производится далее для каждого из трех вариантов.

При числе вариантов более двух экономическая эффективность каждого из них определяется по годовым расчетным затратам из выражения:

$$Z = C_э + P_n \cdot K,$$

где $P_n = 0,15$ – нормативный коэффициент эффективности капитальных вложений, соответствующий сроку окупаемости, равному 6 лет, отн. ед / год.

Капитальные затраты на сооружение системы электроснабжения в общем случае определяются из выражения:

$$K = K_{л} + K_{а} + K_{т},$$

где $K_{л}$ – капитальные затраты на сооружение линий; $K_{а}$ – капитальные затраты на установку высоковольтной аппаратуры; $K_{т}$ – капитальные затраты на установку силовых трансформаторов.

По укрупненным технико-экономическим показателям находятся данные по $K_{л}$, $K_{а}$, $K_{т}$.

Годовые эксплуатационные расходы на систему электроснабжения определяются из выражения:

$$C_э = C_{а} + C_{п},$$

где C_{Π} – стоимость годовых расходов на оплату потерь электроэнергии в элементах системы электроснабжения; C_a – стоимость годовых расходов на амортизационные отчисления.

По величинам годовых расчетных затрат по трем вариантам Z_1, Z_2, Z_3 и соответствующим им величинам стандартных сечений S_1, S_2, S_3 или напряжений U_1, U_2, U_3 строятся кривые $Z = f(s)$ или $Z = f(U)$. Точки экстремума этих кривых соответствуют минимуму годовых расчетных затрат и позволяют выбрать наиболее рациональное сечение или напряжение электрических сетей.

Для получения указанных зависимостей необходимо рассмотреть минимум три варианта.

Точка экстремума указанных зависимостей определяется из выражений:

а) для сечений

$$S_{э.ц} = \frac{S_1 + S_2}{2} - \frac{\Delta S'_1}{2 \left(\frac{\Delta Z_2}{\Delta Z_1} \cdot \frac{\Delta U_1}{\Delta U_2} - 1 \right)},$$

б) для напряжений

$$U_{э.ц} = \frac{U_1 + U_2}{2} - \frac{\Delta U'_1}{2 \left(\frac{\Delta Z_2}{\Delta Z_1} \cdot \frac{\Delta U_1}{\Delta U_2} - 1 \right)},$$

где Z_1, Z_2, Z_3 – годовые расчетные затраты для трех вариантов; S_1, S_2, S_3 – стандартные сечения вариантов; $\Delta S_1 = S_2 - S_1$; $\Delta S_2 = S_3 - S_2$; $\Delta S_1 = S_3 - S_1$; U_1, U_2, U_3 – стандартные напряжения вариантов; $\Delta U_1 = U_2 - U_1$; $\Delta U_2 = U_3 - U_2$; $\Delta U_1 = U_3 - U_1$.

Для определения $K_{л}$ необходимо знать сечение проводов и кабелей (в системе внешнего и внутреннего электроснабжения).

Сечение проводника определяется по току нагрузки, которую питает рассматриваемый проводник. По значению расчетного тока I_p определяется сечение [1, 2] с допустимым током не менее расчетного, т.е.

$$I_p \leq I_{\text{доп}}.$$

Проверка по потере напряжения производится упрощенным методом:

$$I_{\text{доп}} = I_{\Delta u} \cdot \Delta U_{\text{доп}} \cdot \frac{S_{\text{доп}}}{S_{\text{авар}}},$$

где $I_{\Delta u}$ – допустимая длина для кабеля на 1 % потери напряжения определяется по справочным данным [1, 2].

Далее производится проверка кабелей на термическую стойкость (только для кабелей 6 – 10 кВ).

Выбор экономически целесообразного сечения на основании ПУЭ производится по экономической плотности тока:

$$S_{\text{э}} = \frac{S_{\text{р}}}{\sqrt{3} \cdot U_{\text{н}} \cdot j_{\text{э}}},$$

где $j_{\text{э}}$ – экономическая плотность тока, зависит от материала проводника.

Для окончательного выбора сечения принимается наибольшее значение.

Определив сечения линий питающей и распределительной сети и их длины, по УПС определяют $K_{\text{л}}$.

Составляющие эксплуатационных расходов определяются в следующем порядке.

Определяются потери мощности в линиях:

$$\Delta P_{\text{р}} = l \cdot \Delta P_{\text{н/км}} \cdot K_{\text{з}}^2,$$

где l – длина линии; $\Delta P_{\text{н/км}}$ – потери в одном кабеле или линии на 1 км [1, 2]; $K_{\text{з}}$ – коэффициент загрузки.

Задавшись числом часов работы, определяют расход электроэнергии

$$\Delta \mathcal{E}_{\text{а}} = \Delta P_{\text{р}} \cdot T_{\text{р}}.$$

Стоимость потерь электроэнергии определяется из выражения

$$C_{\text{п}} = \Delta \mathcal{E}_{\text{а}} \cdot C_0,$$

где C_0 – стоимость одного кВт/ч электроэнергии.

Годовые амортизационные расходы определяются

$$C_{\text{а}} = \varphi \cdot K_{\text{л}},$$

где φ – амортизационные отчисления, которые принимаются для линий 6 %, для подстанций – 10 % от K [1, 2].

Суммарные эксплуатационные расходы для линий составляют

$$C_{\text{э}} = C_{\text{п}} + C_{\text{а}}.$$

Аналогично определяются составляющие затрат для других элементов системы электроснабжения (трансформаторов, аппаратов и др.)

После определения приведенных затрат для первого варианта проводится аналогичный расчет для других вариантов, затем принимается вариант с лучшими техническими и экономическими показателями. Расчеты сводятся в таблицу (табл. 5.1 – 5.4).

Таблица 5.1. Определение технико-экономических показателей линий при различных сечениях для выбора экономически целесообразного варианта

№ п/п	S , мм ²	K_3	K_3^2	ΔP_n , кВт/км	q , т/км	φ_n , %	l , км	C_0 , руб/кВт	T , ч
1	2	3	4	5	6	7	8	9	10
1	2x150	0,48	0,23	67	2x1,2	3,0	0,08	0,016	8000
2..... и т.д.								

Продолжение табл. 5.1

ΔP_n , кВт	$\Delta \mathcal{E}_a$, тыс. кВт/ч/год	$C_{п}$, тыс. руб.	C_a , тыс. руб.	$C_э$, тыс. руб.	K_n , тыс. руб.	Z_n
11	12	13	14	15	16	17
2,5	2,0	0,32	0,05	0,37	1,52	0,19
2..... и т.д.					

Таблица 5.2. Выбор сечения кабельных линий

Вариант	Номер линии	Назначение линии	Количество кабелей	Расчетная нагрузка на 1 кабель		Длина линии, км
				в нор- мальном режиме, I_p , А	в аварий- ном ре- жиме $I_{p_{\max}}$, А	
1	2	3	4	5	6	7
Вариант 6 кВ	Л-1	ТП-3, РУ-1	2	72,5	145	0,02
	Л-2...				
и т.д.						

Продолжение табл. 5.2

Способ прокладки	Поправочный коэффициент K_{Π}	Допустимая нагрузка на 1 кабель		Сечение по допустимому нагреву, мм ²	Сечение по потере напряжения, мм ²	Сечение по термической стойкости тока	Сечение по экономической плотности тока, мм ²	Марка и сечение кабеля, мм ²
		в нормальном режиме	в аварийном режиме					
8	9	10	11	12	13	14	15	16
Траншея	0,9						ААБ (3x95)
.....	и т.д.							

Таблица 5.3. Определение эксплуатационных расходов и потерь электроэнергии в линиях сети

№ п/п	Наименование линии	Марка и сечение кабеля	Коэффициент загрузки K_3	Длина линии, км	C_0 , руб/кВт.ч	T , ч	φ , %	ΔP_H , кВт/км	ΔP_L , кВт
1	2	3	4	5	6	7	8	9	10
1	Л-1	ААБ (3x185)	0,44	0,23	0,016	8000	3,0	69	6,1
2	Л-2...							
	и т.д.								

Продолжение табл. 5.3

$\Delta \mathcal{E}$, кВт.ч	C_{Π} , тыс.руб.	C_a , тыс.руб.	K_L , тыс.руб.
11	12	13	14
45,6	7,45	0,77	
и т.д.			

Таблица 5.4. Определение эксплуатационных расходов и потерь энергии в трансформаторах

№ п/п	Количество и мощность трансформаторов	S_p , кВ·А	Данные на один трансформатор				
			K_3	ΔP_{xx}^1 , кВт	$\Delta P_{кз}^1$, кВт	$\Delta P_{ат}^1$, кВт	$\Delta \mathcal{E}_a$, кВт·ч
1	2	3	4	5	6	7	8
ТП-1	2x630	893	0,71	3,28	10,4	17	
ТП-2						
и т.д.							
Итого							1686

Продолжение табл. 5.4

Данные на один трансформатор			
$C_{пт}$	K_T , тыс. руб.	φ_T , %	$C_{ат}$, тыс. руб.
9	10	11	12
Итого	97	6,3	6,1

Распределение электроэнергии при напряжении выше 1000 В

Производится выбор схемы и способов канализации электроэнергии до цеховых подстанций и других выооковольтных приемников на основании технико-экономического сравнения вариантов с учетом необходимой степени надежности и ущерба от перерыва в электроснабжении.

Построение схемы электроснабжения следует осуществлять по блочному принципу с учетом особенностей технологической схемы объекта.

Питание приемников электроэнергии параллельных технологических потоков следует осуществлять от разных РП или ТП или от разных секций шин одного РП или одной ТП. Все взаимосвязанные технологические агрегаты одного потока должны питаться от одной секции шн.

Питание вторичных цепей не должно нарушаться при любых переключениях питания силовых цепей параллельных технологических потоков.

Радиальное питание цеховых двухтрансформаторных бесшинных подстанций следует осуществлять от разных секций РП отдельными линиями для каждого трансформатора.

Взаимное резервирование на однострансформаторных подстанциях следует осуществлять при помощи перемычек напряжением до 1000 В для тех подстанций, где оно необходимо по условиям надежности питания.

Радиальные схемы следует применять для питания больших сосредоточенных нагрузок (насосные, компрессорные, преобразовательные и т.п.).

Двухступенчатые радиальные схемы следует применять на больших и средних предприятиях для питания через РП цеховых подстанций и электроприемников напряжением выше 1000 В.

Необходимость сооружения РП определяется технико-экономическими расчетами. Вопрос о сооружении РП следует рассматривать, как правило, при числе отходящих линий не менее 8.

Магистральные схемы напряжением 6-10 кВ при кабельной прокладке должны применяться:

- при расположении подстанций, благоприятствующем прямолинейному прохождению магистрали;
- для группы технологически связанных агрегатов, если при остановке одного из них требуется отключение всей группы;
- во всех других случаях, когда они имеют технико-экономические преимущества по сравнению с другими схемами;

Двойные магистрали применяются для двухтрансформаторных подстанций. Одиночные магистрали без резервирования применяются для питания потребителей III категории, при этом, как правило, должны применяться воздушные магистрали, легко доступные для ремонта.

При наличии 15-30% нагрузок I и II категории должно быть применено питание соседних подстанций от разных одиночных магистралей для взаимного резервирования по переключкам напряжением до 1000 В.

При нагрузках более 1,5-2 кА следует применять магистральные токопроводы напряжением 6-10 кВ в связи с их более высокой надежностью. Они имеют преимущества по сравнению с линиями, выполненными из большого числа параллельных кабелей.

Окончательно выбор схемы распределения электроэнергии производится после проведения ТЭР.

Затем выполняется электрический расчет сетей высокого напряжения.

7.6. Пример расчета электроснабжения группы цехов промышленного предприятия

Пример исходных данных:

1. Генеральный план группы цехов предприятия.
2. Ведомость электрических нагрузок группы цехов.
2. Питание возможно осуществить от подстанции энергосистемы со вторичным напряжением 10 кВ.
3. Стоимость электроэнергии 3,68 коп/кВт·ч.
4. Расстояние от подстанции до предприятия 7,6 км.

Первым этапом проектирования системы электроснабжения является определение категории приемников электроэнергии по бесперебойности электроснабжения.

Пример распределения категорий представлен в таблице 7.1.

Таблица 7.1 Категории приемников и потребителей электроэнергии по бесперебойности электроснабжения

№ по плану	Наименование цеха	Категория надежности	Среда
1.	2	3	4
1.	Проходная	III-85%, II-15%	Нормальная
2.	Модельный участок	II-85%, III-15%	Нормальная
3.	Цех литья	II-85%, III-15%	Жаркая
4.	ОМА склады	III-85%, II-15%	Нормальная
5.	Столовая	III-85%, II-15%	Нормальная
6.	Мед. Пункт	III-85%, II-15%	Нормальная
7.	РХУ вентучасток	II-60%, III-40%	Нормальная
8.	Механосборочный цех	II-75%, III-25%	Нормальная
1.	2	3	4
9.	Арочный склад	III-85%, II-15%	Нормальная
10.	Административное здание	II-80%, III-20%	Нормальная
11.	Заготовительный участок	II-70%, III-30%	Нормальная
12.	Сварочный цех	II-75%, III-25%	Нормальная
13.	Компрессорная	III-10%, II-20% I-70%,	Нормальная
14.	Градирная	III-30%, II-70%	Нормальная
15.	Гараж	III-85%, II-15%	Нормальная
16.	Электромеханический цех	II-75%, III-25%	Нормальная
17.	Котельная	III-10%, II-20% I-70%,	Жаркая
18.	Гараж ЛА	III-85%, II-15%	Нормальная

Определение расчетной нагрузки по установленной мощности и коэффициенту спроса

Методика определения расчетной нагрузки:

Расчет покажем на модельного участка, установленная мощность которого 370 кВт.

1. Определяем расчетную активную и реактивную мощности цеха:

$$P_p = \kappa_c \cdot P_n = 0,35 \cdot 370 = 129,5 \text{ кВт};$$

где:

$\kappa_c = 0,35$ - коэффициент спроса данной характерной группы приемников, принимаемый по справочным материалам в соответствии с типом предприятия;

$$Q_p = P_p \cdot \operatorname{tg} \varphi = 129,5 \cdot 1,17 = 151,51 \text{ кВар};$$

где:

$\operatorname{tg} \varphi = 1,17$ соответствует характерному для данной группы приемников $\cos \varphi$, определяемому по справочным материалам.

2. Определяем номинальную мощность освещения и расчетную осветительную нагрузку цеха:

$$P_{н.о.} = P_{уд} \cdot F = 0,017 \cdot 307,8 = 5,23 \text{ кВт};$$

где:

$P_{уд} = 0,017$ - удельная нагрузка площади пола цеха, $\text{кВт}/\text{м}^2$, определяемая по справочным материалам;

$$P_{р.о.} = P_{н.о.} \cdot \kappa_{с.о.} = 5,23 \cdot 0,85 = 4,447 \text{ кВт};$$

где:

$\kappa_{с.о.} = 0,85$ - коэффициент спроса осветительной нагрузки, определяемый по справочным материалам.

3. Определяют полную расчетную мощность цеха:

$$P_{p\Sigma} = P_p + P_{р.о.} = 129,5 + 4,447 = 133,94 \text{ кВт},$$

$$Q_{p\Sigma} = Q_p = 151,51 \text{ кВар},$$

$$S_{p\Sigma} = \sqrt{P_{p\Sigma}^2 + Q_{p\Sigma}^2} = \sqrt{133,94^2 + 151,51^2} = 202,22 \text{ кВА};$$

Для остальных цехов с нагрузкой до 1 кВ расчет аналогичный.

В компрессорной имеется высоковольтная нагрузка выше 1 кВ. Расчет проводится без учета осветительной нагрузки.

$$P'_p = P'_{ном} \cdot \kappa_c = 2400 \cdot 0,8 = 1920 \text{ кВт},$$

$$Q'_p = P'_p \cdot \operatorname{tg} \varphi = 1920 \cdot 1,17 = 2246,4 \text{ кВар},$$

$$S'_p = \sqrt{P_p'^2 + Q_p'^2} = \sqrt{1920^2 + 2246,4^2} = 2011,47 \text{ кВА};$$

Результаты расчетов сведены в таблицу 7.2. Суммарные активная и реактивная мощности потребителей до 1 кВ и выше 1 кВ в целом по предприятию определяются суммированием соответствующих нагрузок цехов.

Таблица 7.2

Пример расчёта электрических нагрузок по цехам и заводу с учётом всех составляющих нагрузок

№	Наименование цеха	Силовая нагрузка						Осветительная нагрузка					Расчетная нагрузка		
		Рн, кВт	кс	cosφ	tgφ	Рр, кВт	Qр, кВар	F, м2	Руд, кВт/м2	Рн.о., кВт	Кс.о.	Рр.о., кВт	РрΣ, кВт	QрΣ, кВар	SpΣ, кВа
1	2	3	4	5	6	7	8	9	10	11	12	13	14	15	16
Нагрузка до 1 кВ															
1	Проходная	200	0,5	0,65	1,169	200	233,8259	3146,5	0,013	40,9045	0,6	24,5427	224,5427	233,8259	324,19
2	Модельный участок	370	0,7	0,8	0,75	370	277,5	3077,9	0,01	30,779	0,7	21,5453	391,5453	277,5	479,91
3	Цех литья	400	0,7	0,8	0,75	400	300	5276,1	0,02	105,522	0,7	73,8654	473,8654	300	560,84
4	склад	160	0,65	0,7	1,020	160	163,2326	2172,5	0,015	32,5875	0,6	19,5525	179,5525	163,2326	242,66
5	Столовая	250	0,5	0,65	1,169	250	292,2823	5792,6	0,01	57,926	0,6	34,7556	284,7556	292,2823	408,06
6	Мед. пункт	150	0,5	0,65	1,169	150	175,3694	1884,1	0,01	18,841	0,6	11,3046	161,3046	175,3694	238,27
7	РХУ вентучасток	520	0,6	0,7	1,020	300	306,0612	4730,4	0,016	75,6864	0,7	52,98048	352,98048	306,0612	467,19
8	Механосборочный цех	350	0,65	0,7	1,020	350	357,0714	5208,7	0,015	78,1305	0,7	54,69135	404,69135	357,0714	539,69
9	Арочный склад	140	0,65	0,7	1,020	140	142,8285	1959,7	0,015	29,3955	0,6	17,6373	157,6373	142,8285	212,71
10	Административное здание	600	0,75	0,8	0,75	600	450	7320,6	0,015	109,809	0,8	87,8472	687,8472	450	821,96
11	Заготовительный участок	200	0,6	0,7	1,020	200	204,0408	6966,4	0,016	111,462	0,7	78,02368	278,02368	204,0408	344,86
12	Сварочный цех	420	0,65	0,7	1,020	420	428,4857	11648	0,01	116,48	0,7	81,536	501,536	428,4857	659,65
13	Компрессорная	520	0,5	0,65	1,169	520	607,9473	6324,2	0,01	63,242	0,6	37,9452	557,9452	607,9473	825,16
14	Градирия	370	0,65	0,65	1,169	370	432,5779	2936	0,02	58,72	0,7	41,104	411,104	432,5779	596,76
15	Гараж	150	0,6	0,7	1,020	150	153,0306	3183	0,016	50,928	0,6	30,5568	180,5568	153,0306	236,68
16	Электромеханический цех	500	0,65	0,65	1,169	500	584,5647	2711,7	0,014	37,9638	0,7	26,57466	526,57466	584,5647	786,76
17	Котельная	1000	0,6	0,65	1,169	1000	1169,129	3598,2	0,014	50,3748	0,6	30,22488	1030,2249	1169,129	1558,2
18	Гараж ЛА	150	0,6	0,65	1,169	150	175,3694	3327	0,014	46,578	0,6	27,9468	177,9468	175,3694	249,83
	Итого по нагрузке до 1 кВ	6450	-	-	-	6230	6453,317			1115,33		752,6345	6982,6345	6453,317	9553,5

Продолжение таблица 7.2

Нагрузка выше 1 кВ															
13	Компрессорная	1500	0,65	0,7	1,02	975	976,0202	-	-	-	-	-	975	976,0202	1379,5
17	Котельная	2400	0,65	0,7	1,02	1560	1561,02	-	-	-	-	-	1560	1561,02	2206,8
	Итого по нагрузке выше 1 кВ	3900	-	-	-	2535	2537,04						2535	2537,04	3586,4
	Нагрузка освещения территории							81263,9		1115,33		752,63			
	Итого по заводу	10350				8765	8990,357					752,63	9517,6345	8990,357	13139,9

Определение расчетной мощности в целом с учетом компенсирующих устройств и потерь мощности в трансформаторах

Суммарные расчетные активные и реактивные нагрузки предприятия по результатам расчетов:

- силовые приемники до 1кВ:

$$\sum P_p = 6982,63 \text{ кВт},$$

$$\sum Q_p = 6453,32 \text{ кВар};$$

- освещение территории:

$$P_{p.o} = 752,63 \text{ кВт};$$

Определение потерь мощности в трансформаторах ЦТП:

$$\Delta P_{\text{ЦТП}} = 0,02 \cdot S_{P\Sigma} = 0,02 \cdot 10073,73 = 201,47 \text{ кВт},$$

$$\Delta Q_{\text{ЦТП}} = 0,1 \cdot S_{P\Sigma} = 0,1 \cdot 10073,73 = 1007,37 \text{ кВар};$$

где:

$$S_{P\Sigma} = \sqrt{(\sum P_p + P_{p.o})^2 + \sum Q_p^2} = \sqrt{(6982,63 + 752,63)^2 + 6453,32^2} = \\ = 10073,73 \text{ кВА};$$

Определение расчетной нагрузки по всему заводу:

$$P_p = \sum P_p + P_{p.o} + \Delta P_{\text{ЦТП}} + \sum P'_p = 6982,63 + 752,63 + 201,47 + 6230 = 14166,73 \text{ кВт},$$

$$Q_p = \sum Q_p + \Delta Q_{\text{ЦТП}} + \sum Q'_p = 6453,32 + 1007,37 + 6453,32 = 13914 \text{ кВар};$$

Определение потребной мощности компенсирующих устройств:

$$Q_{KV} = P_{\text{ср}} (tg \varphi_H - tg \varphi_3) = P_p \cdot \frac{T_{MA}}{T_G} \cdot \left(\frac{Q_p}{P_p} - 0,35 \right)$$

$$Q_{KV} = 14166,73 \cdot \frac{4355}{8000} \cdot \left(\frac{13914}{14166,73} - 0,35 \right) = 4875,23 \text{ кВар};$$

где:

T_{MA} - число часов использования максимальной нагрузки, которое для данного предприятия равно 4355 ч;

T_G - годовое число часов работы предприятия – 8000 ч.

Определение потерь мощности в компенсирующих устройствах:

$$Q_p = Q_p - Q_{KV} = 13914 - 4875,23 = 9038,77 \text{ кВар},$$

$$\Delta P_{KV} = 0,002 \cdot Q_{KV} = 0,002 \cdot 9038,77 = 18,07 \text{ кВт};$$

Определение расчетной мощности предприятия с учетом потерь:

$$P_p = P_p \cdot k_{PM} + \Delta P_{KV} = 14166,73 \cdot 0,9 + 18,07 = 12673,13 \text{ кВт},$$

$$Q_p = Q_p \cdot k_{PM} - Q_{KV} = 13914 \cdot 0,9 - 9038,77 = 3483,83 \text{ кВар};$$

k_{PM} - коэффициент одновременности максимумов.

$$S_p = \sqrt{P_p^2 + Q_p^2} = \sqrt{12673,13^2 + 3483,83^2} = 13143,26 \text{ кВА};$$

Выбор напряжения питающей линии

а) Напряжение питающей линии определим по эмпирическим формулам.

$$U_1 = 3\sqrt{S_p} + 0,5l = 3\sqrt{13143,26} + 0,5 \cdot 7,6 = 10,1 \text{ кВ},$$

$$U_2 = 4,25\sqrt{l + 16P_p} = 4,25\sqrt{7,6 + 16 \cdot 12673,13} = 4,88 \text{ кВ},$$

$$U_3 = 16\sqrt[4]{P_p l} = 16\sqrt[4]{12673,13 \cdot 7,6} = 9,2 \text{ кВ},$$

$$U_4 = 17\sqrt{\frac{l}{16} + P_p} = 17\sqrt{\frac{7,6}{16} + 12673,13} = 11,73 \text{ кВ},$$

$$U_{CP} = \frac{\sum_{i=1}^n U_i}{n} = \frac{10,1 + 4,88 + 9,2 + 11,73}{4} = 8,96 \text{ кВ};$$

После вычисления по эмпирическим формулам рациональным напряжением выбираем ближайшее стандартное 10 кВ.

Картограмма нагрузок и определение центра электрических нагрузок (ЦЭН)

Приведем пример расчета, используя данные сварочного цеха:

$$r_i = \sqrt{\frac{P_i}{\pi \cdot m}} = \sqrt{\frac{501,54}{3,14 \cdot 0,05}} = 56,52 \text{ см},$$

$$\alpha = \frac{P_{p.o.i}}{P_i} \cdot 360^\circ = \frac{81,53}{501,54} \cdot 360^\circ = 58,52;$$

Данные по остальным цехам сведем в таблицу 7.3. Картограмма электрических нагрузок показана на генплане предприятия.

Таблица 7.3 Данные для построения картограммы нагрузок

№	Наименование цеха	X _i , м	Y _i , м	ΣP _i X _i , кВт	ΣP _i Y _i , кВт	α°	R _i , м
1	2	3	4	5	6	7	8
Нагрузка до 1 Кв							
1.	Проходная	462	92	103738,7	20657,93	39,3	37,81
2.	Модельный участок	327	142	128035,3	55599,43	19,8	49,93
3.	Цех литья	250	131	118466,4	62076,37	56,1	54,93
4.	Склад	157	132	28189,74	23700,93	39,2	33,81
5.	Столовая	74	135	21071,91	38442,01	43,9	42,58
6.	Мед. пункт	76	290	12259,15	46778,33	25,2	32,05
7.	РХУ вентучасток	89	453	31415,26	159900,2	54,0	47,41
8.	Механосборочный цех	207	473	83771,11	191419	48,6	50,77
9.	Арочный склад	339	532	53439,04	83863,04	40,2	31,68
10.	Административное здание	277	376	190533,7	258630,5	45,9	66,19

1	2	3	4	5	6	7	8
11	Заготовительный участок	301	251	83685,13	69783,94	101	42,08
12	Сварочный цех	431	451	216162	226192,7	58,5	56,51
13	Компрессорная	574	473	320260,5	263908,1	24,4	59,61
14	Градирня	625	400	256940	164441,6	35,9	51,17
15	Гараж	529	327	95514,55	59042,07	60,9	33,91
16	Электромеханический цех	530	204	279084,6	107421,2	18,1	57,91
17	Котельная	612	172	630497,6	177198,7	10,5	81,00
18	Гараж ЛА	605	256	107657,8	45554,38	56,5	33,66
Нагрузка выше 1 кВ							
13	Компрессорная	574	473	559650	461175	0	78,80
17	Котельная	612	172	954720	268320	0	99,68

Определим центр электрических нагрузок:

$$x_0 = \frac{\sum_{i=1}^n P_i \cdot x_i}{\sum_{i=1}^n P_i} = \frac{2760723}{6982,634} = 395,37 \text{ м,}$$

$$y_0 = \frac{\sum_{i=1}^n P_i \cdot y_i}{\sum_{i=1}^n P_i} = \frac{2054610}{6982,634} = 294,24 \text{ м;}$$

Количество и мощность трансформаторов ЦТП с учетом КУ

Произведем расчет на примере двутрансформаторной подстанции ТП-1, расположенной в цехе № 3. Она питает цех №1,2,4,5,11,6.

Определение номинальной мощности трансформатора:

$$S_{\text{ном.т}} = \frac{S_p}{n \cdot K_3},$$

где S_p - полная расчетная мощность.

n - количество трансформаторов.

K_3 - коэффициент загрузки трансформатора.

Методика определения числа и мощности цеховых трансформаторных подстанций:

1. Определяют активную и реактивную мощности трансформаторной подстанции путем суммирования расчетных активных и реактивных мощностей цеха, где установлена ТП, и всех цехов, питаемых этой ТП.

$$P_p = \sum_{i=1}^n P_{pi} = 224 + 391 + 474 + 179 + 284 + 161 + 278 = 1993,59 \text{ кВт,}$$

$$Q_p = \sum_{i=1}^n Q_{pi} = 234 + 277,5 + 300 + 163 + 292 + 175 + 204 = 1645,5 \text{ кВар;}$$

2. Определяют расчетную мощность компенсирующих устройств:

$$Q_{ку} = P_p (tg \varphi_n - tg \varphi_3) = P_p \left(\frac{Q_p}{P_p} - tg \varphi_3 \right) = 1993,59 \cdot \left(\frac{1645,5}{1993,59} - 0,35 \right) = 948 \text{ кВар},$$

где:

$$tg \varphi_3 = 0,35$$

3. По справочнику выбирают стандартное значение мощности КУ и определяют не скомпенсированную мощность:

$$Q_p' = Q_p - N_{ку} \cdot Q_{ку.ст} = 1645,5 - 2 \cdot 500 = 646,251 \text{ кВар},$$

где $N_{ку}$ - количество компенсирующих устройств.

4. Определяют полную мощность трансформаторной подстанции:

$$S_p = \sqrt{P_p^2 + Q_p'^2} = \sqrt{1993,59^2 + 646,251^2} = 2095,7 \text{ кВА};$$

5. Выбирают мощность трансформаторов и проверяют ее по коэффициентам загрузки в нормальном и аварийном режимах:

$$K_{з.н.} = \frac{S_p}{n \cdot S_{ном.тр}} = \frac{2095,7}{2 \cdot 1600} = 0,65,$$

$$K_{з.ав} = \frac{S_p}{S_{ном.тр}} \leq 1,4,$$

$$K_{з.ав} = \frac{S_p}{S_{ном.тр}} = \frac{2095,4}{1600} = 1,3, \text{ условие выполняется.}$$

Для остальных трансформаторных подстанций проводим аналогичный расчет. Полученные данные заносим в таблицы 7.4.

Распределение нагрузок по пунктам питания

Распределение потребления электроэнергии напряжением до и выше 1 кВ между цеховыми трансформаторами подстанции показано в таблице 7.5 на основании картограммы электрических нагрузок по принципу разукрупнения ТП.

Размещение ТП показано на генплане завода.

Таблица № 7.4

Выбор количества и мощности трансформаторов с учетом компенсирующих устройств (вар. №1)

№ п/п	№ ТП	Потребители э/энергии	Расчетная нагрузка		$Q_{ку}$, кВар	$N_{ку}$	$Q_{ку.ст.}$, кВар	Полная нагрузка		$N_{тран.}$	$S_{ном.тр.}$, кВА	$K_{з.н}$	$K_{з.ав}$
			P_p , кВт	Q_p , кВар				Q_p , кВар	S_p , кВА				
1	2	3	4	5	6	7	8	9	10	11	12	13	14
1	ТП-1	1,2,3,4,5,6,11	1993,59	1646,25	948,49	2	500	646,25	2095,71	2	1600	0,65	1,30
2	ТП-2	10,7,8	1445,51	1113,13	607,20	2	500	113,13	1449,93	2	1000	0,72	1,39
3	ТП-3	16	526,00	584,00	399,9	1	100	484	714,79	1	1000	0,71	0,71
4	ТП-4	17,18,14,15	1799,8	1930,11	1300,16	2	500	930,10	2025,95	2	1600	0,63	1,26
5	ТП-5	13,12,9	1217,12	1179,26	753,27	2	300	579,26	1347,93	2	1000	0,67	1,34

Таблица 7.5

Распределение нагрузок по пунктам питания

№ п/п	Наименование пункта питания	Потребители электроэнергии	Место расположе- ния пункта питания по генплану	Примечание
1	ТП-1	Цех № 1,2,3,4,5,6,11	Цех № 2	2хТМ-1600-10/0,4
2	ТП-2	Цех № 10,7,8	Цех № 10	2хТМ-1000-10/0,4
3	ТП-3	Цех № 16	Цех № 16	1хТМ-1000-10/0,4
4	ТП-4	Цех № 17,18,14,15	Цех № 17	2хТМ-1600-10/0,4
5	ТП-5	Цех № 13,12,9	Цех № 13	2хТМ-1000-10/0,4

Выбор сечения питающей линии и распределительных сетей. Расчет потерь ЦТП

Расчет покажем на примере ТП-1, которая имеет следующие необходимые данные: $k_3 = 0,65$; $P_p = 1993,59 \text{ кВт}$; $Q_p = 1646,25 \text{ кВАр}$; $n = 2$;

$S_{\text{ном.тр}} = 1600 \text{ кВА}$; $\Delta P_{\text{ХХ}} = 3,85 \text{ кВт}$; $\Delta P_{\text{К.З}} = 23,5 \text{ кВт}$; $I_{\text{Х.Х}} = 1$; $U_{\text{К.З}} = 6,5$;

1) Активные и реактивные потери в ЦТП:

$$\Delta P = 3,85 + 23,5 \cdot 0,65^2 = 13,92 \text{ кВт},$$

$$\Delta Q = \frac{1600 \cdot 2}{100} + \frac{1600 \cdot 6,5 \cdot 0,65^2}{100} = 60 \text{ кВАр}.$$

2) Активная и реактивная мощности с учетом потерь в ЦТП:

$$P'_p = P_p + n \cdot \Delta P = 1993,59 + 2 \cdot 13,78 = 2021,448 \text{ кВт},$$

$$Q'_p = Q_p + n \cdot \Delta Q = 1646,25 + 2 \cdot 76 = 1674,109 \text{ кВАр}.$$

3) Полная мощность с учетом потерь в ЦТП:

$$S'_p = \sqrt{P_p'^2 + Q_p'^2} = \sqrt{2021,15^2 + 1798,25^2} = 2029 \text{ кВА}.$$

Для остальных трансформаторных подстанций проводим аналогичный расчет. Полученные данные заносим в таблицу 7.5.

Выбор сечения проводов питающей линии

Методика выбора сечения жил кабелей и проводов воздушных линий представлена ниже.

1. Выбор сечения жил кабелей по нагреву осуществляется по расчетному току:

$$I_{\text{р.н}} = \frac{S_p}{n \cdot \sqrt{3} \cdot U_{\text{ном}}} = \frac{13139,9}{2 \cdot \sqrt{3} \cdot 115} = 32,98 \text{ А};$$

$$I_{\text{р.ав}} = \frac{S_p}{\sqrt{3} \cdot U_{\text{ном}}} = \frac{13136,6}{\sqrt{3} \cdot 115} = 65,96 \text{ А};$$

где S_p - расчетная мощность нагрузки линии, кВА; n - количество параллельно работающих линий; $U_{\text{ном}}$ - номинальное напряжение линии, кВ.

Условием выбора сечения является следующее выражение:

$$I_{\text{дон}} > I_{\text{р.ав}};$$

$$I_{\text{дон}} = 265 \text{ А}$$

Согласно справочным данным по $I_{\text{дон}} = 265 \text{ А}$ выбираем провод марки АС с сечением 70 мм^2 .

2. Проверка выбранного сечения по потери напряжения:

Таблица 7.6 Потери мощности в трансформаторах

№	№ТП	Тип трансформатора	$S_{НОМ.Т}$ р	N	$\Delta P_{X.X}$, кВт	ΔP_{K3} , кВт	$I_{X.X}$, %	U_{K3} , %	K_3	K_3^2	ΔP , кВт	ΔQ , кВАр	P_p , кВт	Q_p , кВАр	$P'p$, кВт	$Q'p$, кВАр	$S'p$, кВА
1	ТП-1	ТМ	1600	2	3,85	23,5	1	6,5	0,654	0,428	13,92	60,604	1993,5	1646,2	2021,4	1674,1	2624,6
2	ТП-2	ТМ	1000	2	2,65	16,5	1	6	0,724	0,525	11,32	41,528	1445,5	1113,1	1468,1	1135,7	1856,1
3	ТП-3	ТМ	1000	1	2,65	16,5	1	6	0,714	0,510	11,07	40,647	526	584	537,07	595,07	801,60
4	ТП-4	ТМ	1600	2	3,85	23,5	1	6,5	0,633	0,400	13,26	57,684	1799,8	1930,1	1826,3	1956,6	2676,5
5	ТП-5	ТМ	1000	2	2,65	16,5	1	6	0,673	0,454	10,14	37,248	1217,1	1179,2	1237,4	1199,5	1723,3

$$L_{\text{доп}} = L_{\Delta U 1\%} \cdot \Delta U_{\text{доп}} \cdot \frac{I_{\text{доп}}}{I_{\text{р.н}}} > L_{\text{факт}},$$

Расстояние от подстанции энергосистемы 10 км :

$$\text{Для } S_{\text{н}}=70 \text{ мм}^2: L_{\text{доп}} = 5,17 \cdot 10 \cdot \frac{265}{53,86} = 254 > 10 \text{ км}.$$

где $L_{\text{доп}}$ - допустимая длина кабельной линии, км; $L_{\Delta U 1\%}$ - длина кабеля на 1% потери напряжения, км; $\Delta U_{\text{доп}}$ - допустимые потери напряжения: в нормальном режиме – 5%, в аварийном режиме – 10%; $L_{\text{факт}}$ - фактическая длина кабельной линии, км.

3. Выбор сечения по экономической плотности тока осуществляется по формуле:

$$S_{\text{э}} = \frac{I_{\text{р}}}{j_{\text{э}}} = \frac{32,98}{1,2} = 27,5 \text{ мм}^2;$$

где $j_{\text{э}}$ - экономическая плотность тока, выбирается в зависимости от проводникового материала и числа часов использования максимума нагрузки.

Экономичной плотности тока рекомендуемое сечение питающей линии на 115 кВ должно быть равным 70 мм², выбираем стандартное сечение равное 70 мм², так как оно удовлетворяет первым двум требованиям и линия с таким сечением более дешевая.

Выбор КЛ распределительной сети

Пример расчета кабельной линии покажем на линии Л1 (ГПП-ТП1).

1) Выбор сечения по нагреву длительно допустимым током нагрузки:

$$I_{\text{р.ав}} = \frac{S_{\text{р}}}{\sqrt{3} \cdot U_{\text{ном}}} = \frac{2095,71}{\sqrt{3} \cdot 10} = 120,99 \text{ А};$$

$$I_{\text{р.н}} = \frac{S_{\text{р}}}{n \cdot \sqrt{3} \cdot U_{\text{ном}}} = \frac{2095,71}{2 \cdot \sqrt{3} \cdot 10} = 60,5 \text{ А};$$

По справочнику ближайшее большее значение $I_{\text{доп}} = 115 \text{ А}$. Выбираем кабель АПвП(3х25) с алюминиевыми жилами, изоляцией из сшитого полиэтилена.

Проводим проверку выбранного сечения:

$$I'_{\text{дл.н}} = 0,75 \cdot 115 = 86,25 > 28,15 \text{ А};$$

$$I'_{\text{дл.ав}} = 1,3 \cdot 0,75 \cdot 115 = 112,13 \text{ А} > 56,31 \text{ А}.$$

2) Проверка выбранного сечения по потери напряжения:

$$L_{\text{доп}} = 0,56 \cdot 10 \cdot \frac{115}{28,15} = 22,87 > 0,318;$$

3) Выбор сечения по экономической плотности тока.

$$S_3 = \frac{I_{p.n.}}{j_3} = \frac{28,15}{1,3} = 21,65 \text{ мм}^2.$$

Расчет остальных кабельных линий проводим аналогично. Полученные результаты сводим в таблицу 7.7.

Примеры исполнения различных однолинейных схем электроснабжения можно видеть в Приложении данного пособия.

Таблица 7.7. Выбор кабелей

Линия	Назначение	S _p , кВА	N ли- нии	Нагрузка		п кабелей в траншее	Длина L, км	Способ прокладки	K _{с.н.}	I _{доп.} , А	Доп. нагрузка		S _{наг.} , мм ²	S _{э.} , мм ²	Марка и сече- ние кабеля
				I _{p.н.} , А	I _{p.ав.} , А						I' _{дл.н.} , А	I' _{дл.ав.} , А			
Линия на 10кВ															
Л1	ГПП-ТП1	2624,6	2	75,76568	151,5314	2	0,13	транш	0,9	80	72	95	25	60	АПвП(3х25)
Л2	ГПП-ТП2	1856,1	2	53,58099	107,162	2	0,4	транш	0,9	80	72	95	25	60	АПвП(3х25)
Л3	ГПП-ТП3	801,6	2	23,1402	46,2804	2	0,284	транш	0,9	80	72	95	25	60	АПвП(3х25)
Л4	ГПП-ТП4	2676,5	2	77,2639	154,5278	2	0,275	транш	0,9	80	72	95	25	60	АПвП(3х25)
Л5	ГПП-ТП5	1723,3	2	49,74739	99,49477	2	0,35	транш	0,9	80	72	95	25	60	АПвП(3х25)
Л6	ГПП-ЦЕХ 13	1379,5	2	39,82273	79,64547	2	0,37	транш	0,9	80	72	95	25	60	АПвП(3х25)
Л7	ГПП-ЦЕХ 17	2206,8	2	63,70483	127,4097	2	0,3	транш	0,9	100	90	95	25	75	АПвП(3х35)
Линия на 0,4кВ															
Л8	ТП1-РП1	324,19	1	9,358559	18,71712	1	0,07	транш	1	90	90	69,03	16	75	АСБ(4х16)
Л9	РП2-РП3	200	1	5,773503	11,54701	1	0,042	транш	1	90	90	69,03	16	75	АСБ(4х16)
Л10	РП3-РП4	408	1	11,77795	23,55589	1	0,052	транш	1	90	90	69,03	16	75	АСБ(4х16)
Л11	РП4-ТП1	650	1	18,76388	37,52777	1	0,014	транш	1	90	90	69,03	16	75	АСБ(4х16)
Л12	РП5-РП6	300	1	8,660254	17,32051	1	0,028	транш	1	90	90	69,03	16	75	АСБ(4х16)
Л13	РП6-ТП1	560	1	16,16581	32,33162	1	0,065	транш	1	90	90	69,03	16	75	АСБ(4х16)
Л14	РП12-ТП2	467	1	13,48113	26,96226	1	0,05	транш	1	90	90	69,03	16	75	АСБ(4х16)
Л15	РП13-ТП2	540	1	15,58846	31,17691	1	0,068	транш	1	90	90	69,03	16	75	АСБ(4х16)
Л16	РП11-РП12	200	1	5,773503	11,54701	1	0,086	транш	1	90	90	69,03	16	75	АСБ(4х16)
Л17	РП14-РП13	250	1	7,216878	14,43376	1	0,035	транш	1	90	90	69,03	16	75	АСБ(4х16)
Л18	РП10-ТП4	249	1	7,188011	14,37602	1	0,024	транш	1	90	90	69,03	16	75	АСБ(4х16)
Л19	РП20-ТП4	840	1	24,24871	48,49742	1	0,085	транш	1	90	90	69,03	16	75	АСБ(4х16)
Л20	РП18-РП20	596	1	17,20504	34,41008	1	0,025	транш	1	90	90	69,03	16	75	АСБ(4х16)
Л21	РП19-РП18	300	1	8,660254	17,32051	1	0,055	транш	1	90	90	69,03	16	75	АСБ(4х16)
Л22	РП7-РП8	238	1	6,870468	13,74094	1	0,037	транш	1	90	90	69,03	16	75	АСБ(4х16)
Л23	РП8-РП9	400	1	11,54701	23,09401	1	0,063	транш	1	90	90	69,03	16	75	АСБ(4х16)

7.7. Порядок выполнения расчетной части по разделу «Проектирование внутрицехового электроснабжения»

7.7.1. Содержание раздела

Для выполнения данной части курсового проекта студенту выдается преподавателем индивидуальное задание.

Пояснительная записка расчетной части курсового проекта должна содержать разделы:

1. Введение.
2. Характеристика приемников (режимы работы, категории потребителей).
3. Характеристика среды отделений цеха.
4. Требования к электроснабжению в соответствии со средой.
5. Определение расчетной мощности и нагрузок.
6. Определение месторасположения цеховой подстанции, ее типа, типа трансформаторов, их количество и мощность (ТЭР).
7. Выбор схемы электроснабжения цеха (не менее 3-х вариантов и ТЭР).
8. Обоснование напряжения распределения электроэнергии.
9. Расчет и выбор параметров схемы:
 - а) выбор сечений проводов и кабелей линий, питающих цеховую ТП, силовые распределительные пункты, приемники от силовых распределительных пунктов и шинопроводы;
 - б) выбор коммутационных аппаратов на всех ступенях схемы и проведение согласования выбранного сечения проводника и токорасцепителя автомата или тока плавкой вставки предохранителей.
10. Конструктивное исполнение схемы:
 - а) выбор способа прокладки кабелей и проводов цеховой сети;
 - б) выбор типа шинопроводов, если схема магистральная;
 - в) выбор типа силовых распределительных пунктов.
11. Выполнение требования в соответствии с ПУЭ о способах прокладки кабелей для взрывоопасных, пожароопасных, химически агрессивных и других сред.

Графическая часть курсового проекта состоит из:

1 лист – план цеха с расположением силового оборудования и схемой их питания (необходимо показать шинопроводы, РП-0,4 кВ, кабели, их типы и параметры).

2 лист – однолинейная схема электроснабжения цеха и расчетная схема.

Таблица 7.8. Пример исходных данных на проектирование по вариантам

№ по плану цеха	Наименование отделения (участка) цеха и производственного оборудо- вания	Модель или тип	Установленная мощность в единице, кВт	Количество (по вариантам), шт										Участок предельной сети (по вариантам)	Освещение Отделения (участка) цеха (по вариантам)
				1	2	3	4	5	6	7	8	9	10		
1	2	3	4	5	6	7	8	9	10	11	12	13	14	15	16
I. Механическое отделение															
1	Токарно-винторезный станок	1К62	11,125	8	5	3	2	9	4	7	1	4	3	1 и 9	1 и 6
2	Токарно-винторезный станок	1Б61	4,625	3	4	5	6	1	3	2	6	3	4		
3	Токарно-винторезный станок	1А616П	4,6	4	1	2	-	-	1	2	3	2	1		
4	Токарно-винторезный станок	163	15,125	1	-	1	2	-	1	1	2	-	1		

7.7.2. Пример расчета электрических нагрузок внутрицеховой сети

Определение и обозначение основных величин

Для представления электрических величин и коэффициентов, характеризующих электропотребление, принята следующая система обозначений: показатели электропотребления индивидуальных электроприемников (ЭП) обозначаются строчными буквами, а групп ЭП – прописными буквами латинского или греческого алфавита.

Номинальная (установленная) мощность одного ЭП – мощность, обозначенная на заводской табличке или в его паспорте. Применительно к агрегату с многодвигательным приводом под номинальной мощностью подразумевают наибольшую сумму номинальных мощностей одновременно работающих двигателей агрегата.

Групповая номинальная (установленная) активная мощность – сумма номинальных активных мощностей группы ЭП:

$$P_H = \sum_1^n p_H,$$

где n – число электроприемников.

Номинальная реактивная мощность Q_H одного ЭП – реактивная мощность, потребляемая из сети или отдаваемая в сеть при номинальной активной мощности и номинальном напряжении, а для синхронных двигателей – при номинальном токе возбуждения.

Групповая номинальная реактивная мощность – алгебраическая сумма номинальных реактивных мощностей, входящих в группу ЭП:

$$Q_H = \sum_1^n g_H = \sum_1^n p_H \cdot \operatorname{tg} \varphi,$$

где $\operatorname{tg} \varphi$ – паспортное или справочное значение коэффициента реактивной мощности.

Групповая средняя активная или реактивная мощность за период времени T определяется как частное от деления расхода активной W_a или реактивной W_p энергии всех входящих в группу ЭП на длительность периода:

$$P_c = \frac{W_a}{T}; \quad Q_c = \frac{W_p}{T}$$

Средняя активная (или реактивная) мощность группы равна сумме средних активных (или реактивных) мощностей входящих в группу ЭП (кроме резервных):

$$P_c = \sum_1^n p_c; \quad Q_c = \sum_1^n g_c$$

В дальнейшем под термином «средняя активная (или реактивная) мощность» имеется в виду наибольшее возможное значение средней активной (или реактивной) мощности за наиболее загруженную смену продолжительностью $T = T_{см}$ ($T_{см}$ – продолжительность смены), т.е. смену с наибольшим потреблением энергии группой ЭП, цехом или предприятием в целом.

Коэффициентом использования отдельного электроприемника $k_{и}$ или группы ЭП $K_{и}$ называется отношение средней активной мощности отдельного ЭП p_c или группы ЭП P_c за наиболее загруженную смену к её номинальному значению:

$$k_{и} = \frac{P_c}{P_n}$$

В справочных материалах, содержащих расчетные коэффициенты для определения электрических нагрузок промышленных предприятий (Таблица 3), справочные значения коэффициентов использования приведены по характерным (однородным) категориям ЭП. К одной характерной категории относятся ЭП, имеющие одинаковое технологическое назначение, а также одинаковые верхние границы возможных значений $k_{и}$ и коэффициентов реактивной мощности $\text{tg}\varphi$.

Таблица 7.9. Коэффициенты использования и мощности некоторых механизмов и аппаратов промышленных предприятий

Механизмы и аппараты	$K_{и}$	$\cos\varphi$
1	2	3
Металлорежущие станки мелкосерийного производства с нормальным режимом работы (мелкие токарные, строгальные, долбежные, фрезерные, сверлильные, карусельные, точильные, расточные).	0,12—0,14	0,5
То же при крупносерийном производстве.	0,16	0,6
То же при тяжелом режиме работы (штамповочные прессы, автоматы, револьверные, обдирочные, зубофрезерные, а также крупные токарные, строгальные, фрезерные, карусельные, расточные станки).	0,17—0,25	0,65
1	2	3
Поточные линии, станки с ЧПУ	0,6	0,7
Переносный электроинструмент	0,06	0,65
Вентиляторы, эксгаустеры, санитарно-техническая вентиляция	0,6—0,8	0,8—0,85
Насосы, компрессоры, дизель-генераторы и двигатель-генераторы	0,7—0,8	0,8—0,85
Краны, тельферы, кран-балки при ПВ = 25 %	0,06	0,5
То же при ПВ = 40 %	0,1	0,5
Транспортеры	0,5—0,6	0,7—0,8
Сварочные трансформаторы дуговой сварки	0,25—0,3	0,35—0,4
Приводы молотов, ковочных машин, волочильных станков, очистных барабанов, бегунов и др.	0,2—0,24	0,65
Элеваторы, шнеки, несбалансированные конвейеры мощностью до 10 кВт	0,4—0,5	0,6-0,7
То же, сблокированные и мощностью выше 10 кВт	0,55—0,75	0,7—0,8
Однопостовые сварочные двигатель-генераторы	0,3	0,6
Многопостовые сварочные двигатель-генераторы	0,5	0,7
Сварочные машины шовные	0,2—0,5	0,7
Сварочные машины стыковые и точечные	0,2—0,25	0,6
Сварочные дуговые автоматы	0,35	0,5
Печи сопротивления с автоматической загрузкой изделий, сушильные шкафы, нагревательные приборы	0,75—0,8	0,95
Печи сопротивления с автоматической загрузкой изделий, сушильные шкафы, нагревательные приборы	0,75—0,8	0,95
Печи сопротивления с неавтоматической загрузкой изделий	0,5	0,95
Вакуум-насосы	0,95	0,85
Вентиляторы высокого давления	0,75	0,85

Для группы, состоящей из ЭП различных категорий (т.е. с разными $k_{и}$), средневзвешенный коэффициент использования определяется по формуле:

$$K_n = \frac{\sum_1^n k_{и} \cdot P_n}{\sum_1^n P_n} = \frac{\sum_1^n P_c}{\sum_1^n P_n},$$

где n – число характерных категорий ЭП, входящих в данную группу.

Эффективное число электроприемников $n_э$ – это такое число однородных по режиму работы электроприемников одинаковой мощности, которое обуславливает те же значения расчетной нагрузки, что и группа различных по мощности электроприемников. Величина $n_э$ определяется по следующему выражению:

$$n_э = \frac{2 \sum_1^n P_n}{P_{н.макс}}$$

где $P_{н.макс}$ – номинальная мощность наиболее мощного ЭП группы; n – фактическое число электроприемников.

Если найденное по этой формуле число $n_э$ окажется больше n , то следует принимать $n_э = n$. В случае, если $P_{н.макс}/P_{н.мин} \leq 3$, также принимается $n_э = n$.

Таблица. 7.10 Относительные значения эффективного числа электроприемников

$$n_{\text{эф}*} = \frac{n_{\text{эф}}}{n} \text{ в зависимости от } n_* = \frac{n_1}{n} \text{ и } P_* = \frac{P_{\text{НОМ.1}}}{P_{\text{НОМ}}}$$

$n_* = \frac{n_1}{n}$	P*													
	1,0	0,9	0,8	0,7	0,6	0,5	0,45	0,4	0,35	0,3	0,25	0,2	0,15	0,1
0,005	0,005	0,006	0,007	0,01	0,013	0,019	0,024	0,03	0,039	0,051	0,073	0,11	0,18	0,34
0,01	0,009	0,012	0,015	0,019	0,026	0,037	0,047	0,059	0,07	0,1	0,14	0,2	0,32	0,52
0,02	0,02	0,02	0,03	0,04	0,05	0,07	0,09	0,11	0,14	0,19	0,26	0,36	0,51	0,71
0,03	0,03	0,04	0,04	0,06	0,08	0,11	0,13	0,16	0,21	0,27	0,36	0,48	0,64	0,81
0,04	0,04	0,05	0,06	0,08	0,1	0,15	0,18	0,22	0,27	0,34	0,44	0,57	0,72	0,86
0,05	0,05	0,06	0,07	0,1	0,13	0,18	0,22	0,26	0,33	0,41	0,51	0,64	0,79	0,9
0,06	0,06	0,08	0,09	0,12	0,15	0,21	0,26	0,31	0,38	0,47	0,58	0,70	0,83	0,92
0,08	0,08	0,09	0,12	0,15	0,20	0,28	0,33	0,40	0,48	0,57	0,68	0,79	0,89	0,94
0,10	0,09	0,12	0,15	0,19	0,25	0,34	0,40	0,47	0,56	0,66	0,76	0,85	0,92	0,95
0,15	0,14	0,17	0,23	0,28	0,37	0,48	0,56	0,67	0,72	0,80	0,88	0,93	0,95	-
0,20	0,19	0,23	0,29	0,37	0,47	0,64	0,69	0,76	0,83	0,89	0,93	0,95	-	-
0,25	0,24	0,29	0,35	0,45	0,57	0,71	0,78	0,85	0,90	0,93	0,95	-	-	-
0,30	0,29	0,35	0,42	0,53	0,66	0,80	0,86	0,90	0,94	0,95	-	-	-	-
0,35	0,32	0,41	0,50	0,52	0,74	0,86	0,91	0,94	0,95	-	-	-	-	-
0,40	0,35	0,47	0,57	0,69	0,81	0,91	0,93	0,95	-	-	-	-	-	-
0,45	0,43	0,52	0,64	0,76	0,87	0,93	0,95	-	-	-	-	-	-	-
0,50	0,48	0,58	0,70	0,82	0,91	0,95	-	-	-	-	-	-	-	-
0,55	0,52	0,63	0,75	0,87	0,94	-	-	-	-	-	-	-	-	-
0,60	0,57	0,69	0,81	0,91	0,95	-	-	-	-	-	-	-	-	-
0,65	0,62	0,74	0,86	0,94	-	-	-	-	-	-	-	-	-	-

Продолжение таблицы 7.10

0,70	0,66	0,80	0,90	0,95	-	-	-	-	-	-	-	-	-	-
0,75	0,71	0,85	0,93	-	-	-	-	-	-	-	-	-	-	-
0,80	0,76	0,89	0,95	-	-	-	-	-	-	-	-	-	-	-
0,85	0,80	0,93	-	-	-	-	-	-	-	-	-	-	-	-
0,90	0,85	0,95	-	-	-	-	-	-	-	-	-	-	-	-
1,0	0,95	-	-	-	-	-	-	-	-	-	-	-	-	-

Примечания. 1. Для промежуточных значений P_* и n_* рекомендуется брать ближайшие меньшие значения

2. Таблица составлена по уравнению
$$n_{эф*} = \frac{0.95}{\frac{P_*^2}{n_*} + \frac{(1+P_*)^2}{1-n_*}}$$

Расчётная мощность P_p , Q_p – это мощность, соответствующая такой неизменной токовой нагрузке I_p , которая эквивалентна фактической изменяющейся во времени нагрузке по возможному наибольшему тепловому воздействию на элемент системы электроснабжения. Вероятность превышения фактической нагрузки над расчётной не превышает 0,05 на интервале осреднения, длительность которого принята равным трём постоянным времени нагрева ($3T_0$) элемента системы электроснабжения, через которые передаётся ток нагрузки (кабель, провод, шинопровод, трансформатор и т.д.).

Для оценочных ЭП расчётная мощность принимается равной номинальной. Для одиночных ЭП повторно-кратковременного режима расчётная мощность принимается равной номинальной приведённой к длительному режиму.

Коэффициентом расчётной мощности K_p называется отношение расчётной активной мощности P_p к значению средней мощности P_c группы ЭП с эффективным числом ЭП $n_e \geq 2$:

$$K_p = \frac{P_p}{P_c}.$$

Коэффициент расчётной мощности зависит от эффективного числа электроприёмников, средневзвешенного коэффициента использования, а также от постоянной времени нагрева сети, для которой производится расчёт электрических нагрузок.

$T_0 = 10$ мин – для сетей напряжением до 1 кВ, питающих распределительные шинопроводы, пункты, сборки, щиты. Значения K_p для этих сетей принимаются по Таблица 7.4. ; $T_0 = 2,5$ часа – для магистральных шинопроводов и цеховых трансформаторов. Значение K_p для этих сетей принимается по таблице; $T_0 \geq 30$ мин – для кабелей напряжением 6 кВ и выше, питающих цеховые трансформаторные подстанции и распределительные устройства. Расчётная мощность для этих элементов определяется при $K_p = 1$.

Коэффициентом спроса K_c группы ЭП называется отношение расчётной активной мощности к номинальной мощности группы:

$$K_c = \frac{P_p}{P_n}.$$

Коэффициентом одновременности K_o называется отношение расчётной мощности на шинах напряжением 6 – 10 кВ к сумме расчётных мощностей потребителей, подключенных к шинам напряжением 6 – 10 кВ.

$$K_o = \frac{P_p \Sigma}{\Sigma P_p}.$$

Таблица 7.12 Значения коэффициентов расчётной нагрузки K_p на шинах низкого напряжения цеховых трансформаторов и для магистральных шинопроводов напряжением до 1 кВ

n_3	$k_{и}$							
	0,1	0,15	0,2	0,3	0,4	0,5	0,6	0,7 и более
2	5,01	3,44	2,69	1,9	1,52	1,24	1,11	1,0
3	2,94	2,17	1,8	1,42	1,23	1,14	1,0	0,97
4	2,28	1,73	1,46	1,19	1,06	1,04	1,0	0,97
5	1,31	1,12	1,02	1,0	0,98	0,96	0,94	0,93
6 – 8	1,2	1,0	0,96	0,95	0,94	0,93	0,92	0,91
9 – 10	1,1	0,97	0,91	0,9	0,9	0,9	0,9	0,9
10 – 25	0,8	0,8	0,8	0,85	0,85	0,85	0,9	0,9
25 – 50	0,75	0,75	0,75	0,75	0,75	0,8	0,85	0,85
более 50	0,65	0,65	0,65	0,7	0,7	0,75	0,8	0,8

Порядок расчёта

Электрические нагрузки являются исходными данными для решения комплекса вопросов при проектировании системы электроснабжения цеха и в целом промышленного предприятия.

Определение электрических нагрузок является первым этапом проектирование любой системы электроснабжения и производится для выбора трансформаторов цеховых трансформаторных подстанций, токоведущих элементов, компенсирующих установок, защитных устройств и т.д.

Исходными данными для определения электрических нагрузок являются количество и мощность приёмников электроэнергии, находящихся в цехе, категория по степени надёжности, характеристика помещения по окружающей среде.

Для определения расчётных нагрузок групп электроприёмников цеха наибольшее применение получил метод упорядоченных диаграмм показателей графиков нагрузки, который положен в основу «Указаний по определению электрических нагрузок в промышленных установках». Этот метод позволяет по номинальной мощности и характеристике приёмников определить расчётный максимум нагрузки.

Расчёт электрических нагрузок ведётся по длительному режиму работы приёмников. При наличии приёмников электроэнергии, работающих в повторно-кратковременном режиме, установленная мощность P_y , кВт, должна быть приведена к длительному режиму по одной из формул:

– для двигателей повторно-кратковременного режима

$$P_y = \sqrt{ПВ} \cdot P_{н.п.};$$

– для трансформаторов электропечей

$$P_y = S_H \cdot \cos \varphi_H;$$

– для трансформаторов сварочных машин и сварочных трансформаторов ручной сварки

$$P_y = \sqrt{ПВ} \cdot S_H \cdot \cos \varphi_H;$$

где ПВ – номинальная (паспортная) продолжительность включения, отн. ед.; $P_{н.п.}$ – паспортная мощность электродвигателя при относительной номинальной продолжительности включения, кВт; S_H – паспортная мощность трансформатора, кВ·А; $\cos \varphi_H$ – коэффициент мощности электропечи, сварочного аппарата или сварочного трансформатора при номинальных условиях.

Расчёт электрических нагрузок ЭП напряжением до 1 кВ производится для каждого узла питания (распределительный пункт, шкаф, сборка, распределительный шинопровод, щит станций управления, троллей, магистральный шинопровод, цеховая трансформаторная подстанция), а также по цеху, корпусу в целом.

Исходные данные для расчета табл. 12. заполняются на основании полученных заданий на проектирование электротехнической части (графы 1–4, табл. 7.13) и согласно справочным материалам (графы 5, 6, табл. 7.13), в которых приведены значения коэффициентов использования и реактивной мощности. При этом все ЭП группируются по характерным категориям с одинаковыми $k_{и}$ и $\text{tg}\varphi$ независимо от мощности ЭП. В каждой строке указывается ЭП одной характерной категории.

В графе 3 указываются минимальная и максимальная мощности электроприёмников одной характерной группы.

Для многодвигательных приводов учитываются все одновременно работающие электродвигатели данного привода. Если в числе этих двигателей имеются одновременно включаемые (с индивидуальным режимом работы), то они учитываются в расчёте как один ЭП с номинальной мощностью, равной сумме номинальных мощностей одновременно работающих двигателей.

Для электродвигателей с повторно-кратковременным режимом работы не производится приведение их номинальных мощностей к длительному режиму (ПВ = 100 %). При включении однофазного ЭП на фазное напряжение он учитывается в графе 2 табл. 7.13 как эквивалентный трёхфазный ЭП с номинальной мощностью:

$$p_H = 3 \cdot p_{но}; \quad q_H = 3 \cdot q_{но},$$

где $p_{\text{но}}$, $q_{\text{но}}$ – активная и реактивная мощность однофазного ЭП.

При включении однофазного ЭП на линейное напряжение он учитывается как эквивалентный трёхфазный ЭП с номинальной мощностью:

$$p_{\text{н}} = \sqrt{3} \cdot p_{\text{но}}; \quad q_{\text{н}} = \sqrt{3} \cdot q_{\text{но}}.$$

Таблица 7.13. Расчёт электрических нагрузок

Исходные данные						Средняя мощность группы ЭП		Эффективное число	Коэффициент расчётной нагрузки	Расчётная мощность			Расчётный ток
по заданию технологов				по справочным данным									
1	2	3	4	5	6	7	8	9	10	11	12	13	14
Наименование характерных категорий ЭП, подключаемых к узлу питания	n раб/ рез	$P_{в\ мин} - P_{н\ max}$	$P_{н}$	$K_{и}$	$\frac{\cos \varphi}{tg \varphi}$	$P_{с} = P_{н} K_{п},$ кВт	$Q_{с} = P_{т} tg \varphi,$ кВАр	$n_{э}$	$K_{р}$	$P_{р} = P_{с} K_{р},$ кВт	$Q_{р} = 1,1 Q_{с}$ $(K_{р} > 1$ $n_{э} < 10)$ $Q_{р} = Q_{с} K_{р}$ $(K_{р} < 1),$ квар	$S_{р}$	$I = \frac{S_{р}}{\sqrt{3}U}, A$

При наличии группы однофазных ЭП, которые распределены по фазам с неравномерностью не выше 15 % по отношению к общей мощности трёхфазных и однофазных ЭП в группе, они могут быть представлены в расчёте как эквивалентная группа трёхфазных ЭП с той же суммарной мощностью. В случае превышения указанной неравномерности номинальная мощность эквивалентной группы трёхфазных ЭП принимается равной тройному значению мощности наиболее загруженной фазы.

При наличии в справочных материалах интервальных значений K_n следует для расчёта принимать наибольшее значение. Значение $k_{и}$ должны быть определены из условия, что вероятность превышения значения фактической средней мощности над расчётной для характерной категории ЭП должна быть не более 0,05.

В графах 7, 8 табл. 7.13 определяются средние активные и реактивные мощности каждой характерной группы электроприёмников:

$$P_c = P_n \cdot k_{и}; \quad Q_c = P_c \cdot \operatorname{tg} \varphi.$$

Определяются суммарные значения средней активной и реактивной мощности:

$$\sum P_c = \sum_1^m P_n \cdot k_{и}; \quad \sum Q_c = \sum_1^m P_c \cdot \operatorname{tg} \varphi,$$

где m – число характерных категорий ЭП.

Определяется средневзвешенный коэффициент использования

$$K_{и} = \frac{\sum P_c}{\sum P_n}.$$

Значение $K_{и}$ заносится в графу 5 табл. 8 итоговой строки.

Определяется эффективное число электроприёмников по выражению

$$n_{э} = \frac{2 \sum P_n}{P_{н.макс}},$$

где $P_{н.макс}$ – номинальная мощность наиболее мощного ЭП.

Значение $n_{э}$ заносится в графу 9 таб. 8 итоговой строки. В зависимости от средневзвешенного коэффициента использования и эффективного числа электроприёмников определяется коэффициент расчётной нагрузки K_p . Расчётная активная мощность групп ЭП напряжением до 1 кВ (графа 11 табл. 12) определяется в зависимости от средней мощности P_c и соответствующего значения K_p , кВт:

$$P_p = K_p \cdot P_c.$$

Расчётная реактивная мощность (графа 12 табл. 7.13) определяется следующим образом:

Для питающих сетей напряжением до 1 кВ в зависимости от n_3 :

$$\text{при } n_3 \leq 10 \quad Q_p = 1,1 Q_c,$$

$$\text{при } n_3 > 10 \quad Q_p = Q_c.$$

Для магистральных шинопроводов и на шинах цеховых трансформаторных подстанций, а также при определении реактивной мощности в целом по цеху, корпусу, предприятию, кВАр:

$$Q_p = K_p \cdot Q_c.$$

К расчетным силовым нагрузкам P_{pc} , Q_{pc} прибавляются осветительные нагрузки P_{po} , Q_{po} :

$$P_p = P_{pc} + P_{po}; \quad Q_p = Q_{pc} + Q_{po}.$$

Значение токов расчётной нагрузки, по которой выбирается сечение линий по допустимому нагреву, определяется по выражению

$$I_p = \frac{S_p}{\sqrt{3}U_{и}},$$

где $S_p = P_p^2 + Q_p^2$ – полная расчётная мощность в кВА (графа 13 табл. 7.13).

Расчётная мощность на шинах 6-10 кВ распределительных и главных подстанций определяется с учётом коэффициента одновременности, значение которого принимается согласно табл. 7.6 в зависимости от величины средневзвешенного коэффициента использования и числа присоединений к сборным шинам РУ, ГПП:

$$P_p = \sum P_c \cdot K_o;$$

$$Q_p = \sum Q_c \cdot K_o;$$

$$S_p = \sqrt{P_p^2 + Q_p^2}.$$

7.8. Расчет нагрузок осветительных установок методом коэффициента спроса

Расчётная нагрузка осветительных приёмников цеха определяется по установленной мощности и коэффициенту спроса, кВт:

$$P_{p.o} = P_{н.o} \cdot K_{с.o},$$

где $K_{с.о}$ – коэффициент спроса для освещения, принимаемый по справочным данным (Табл. 9); $P_{н.о}$ – установленная мощность приёмников электрического освещения, которая может быть определена по формуле, кВт:

$$P_{р.о} = P_{уд.о} \cdot F ,$$

где F – площадь цеха, м²; $P_{уд.о}$ – удельная нагрузка, Вт/м².

Полная расчётная мощность силовых и осветительных приёмников без учёта КУ определяется из соотношения, кВА:

$$S_p = \sqrt{(P_p + P_{р.о})^2 + Q_p^2} .$$

Приёмники напряжением выше 1000 В учитываются отдельно.

Суммарные расчётные активные и реактивные нагрузки потребителей 0,38/0,22 и 6–10 кВ определяются суммированием.

Подробно расчёт осветительной сети производится в разделе «Освещение», где выбирается тип, количество, мощность светильников, их расположение и схема питания, здесь расчёт осветительной сети не излагается.

Таблица 7.14. Коэффициенты спроса осветительных нагрузок

Характеристика помещения	$K_{со}$
Мелкие производственные здания и торговые помещения	1
Производственные здания, состоящие из отдельных крупных про-	0,95
Производственные здания, состоящие из ряда отдельных помеще-	0,85
Библиотеки, административные здания, предприятия общественно-	0,9
Лечебные заведения и учебные учреждения, конторско-бытовые	0,8
Складские здания, электрические подстанции	0,6
Аварийное освещение	1,0

Таблица 7.15. Удельная мощность (плотность) осветительной нагрузки, Вт/м²

Наименование объекта	$P_{уд}$
Литейные и плавильные цеха	12-19
Механические и сборочные цеха	11-16
Электросварочные и термические цеха	13-15
Инструментальные цеха	15-16
Деревообрабатывающие и модельные цеха	15-18
Блоки вспомогательных цехов	17-18
Инженерные корпуса	16-20

7.9. Выбор цеховых трансформаторных подстанций (ТП)

7.9.1. Выбор числа и мощности трансформаторов цеховых ТП

Расчётная нагрузка с учётом компенсирующих устройств (КУ) определяется по формуле:

$$S_p = \sqrt{P_p^2 + (Q_p - Q_{к.у})^2}.$$

Определение расчётной мощности с учётом мощности КУ даёт возможность уменьшить мощность трансформаторов и их количество.

Число трансформаторов определяется по формуле

$$n_{\text{тр}} = \frac{S_p}{S_{\text{н.тр}} \cdot K_3},$$

где $S_{\text{н.т}}$ – номинальная мощность трансформатора, кВА; S_p – расчётная мощность цеха, кВА; K_3 – коэффициент загрузки трансформатора, который согласно ПУЭ рекомендуется применять в следующих пределах:

- для цехов с преобладающей нагрузкой I категории при двух трансформаторных подстанциях – 0,65–0,7;
- для цехов с преобладающей нагрузкой II категории при однотрансформаторных подстанциях с взаимным резервированием – 0,7–0,8;
- для цехов с преобладающей нагрузкой II категории при возможности использования централизованного резерва трансформаторов и для цехов с нагрузками III категории – 0,9–0,95.

При выборе количества трансформаторов энергоёмких цехов (мощность которых составляет тысячи кВА) могут быть следующие варианты:

$$n_{\text{Iтр}} = \frac{S_p}{2500 \cdot K_3}, \quad n_{\text{IIтр}} = \frac{S_p}{1600 \cdot K_3}, \quad n_{\text{IIIтр}} = \frac{S_p}{1000 \cdot K_3}.$$

Пример.

По известной расчётной мощности, равной $S_p = 4510$ кВА, и коэффициенту загрузки $K_3 = 0,75$ рассмотреть возможные варианты установки трансформаторов.

Решение:

$$n_{\text{Iтр}} = \frac{4510}{2500 \cdot 0,75} = 3; \quad n_{\text{IIтр}} = \frac{4510}{1600 \cdot 0,75} = 4; \quad n_{\text{IIIтр}} = \frac{4510}{1000 \cdot 0,75} = 6.$$

Выбор числа и мощности цеховых трансформаторов должен производиться на основании технико-экономических расчётов (ТЭР), исходя из удельной плотности нагрузок, полной расчётной нагрузки (корпуса, отделения, цеха) и других факторов.

При плотности нагрузки напряжением 380 В до 0,2 кВА/м² целесообразно применять трансформаторы мощностью до 1000 кВА включительно, при плотности 0,2–0,3 кВА/м² – мощностью 1600 кВА. При плотности более 0,3 кВА/м² целесообразность применения трансформаторов мощностью 1600 кВА или 2500 кВА должна определяться технико-экономическим расчётом.

Для проведения технико-экономических расчётов необходимо наметить возможные варианты установки трансформаторов, например:

1 вариант – 2 трансформатора по 1600 кВА;

2 вариант – 2 трансформатора по 2500 кВА.

Для выбранных типов трансформаторов по справочным данным [6, 7] находят их параметры:

$$U_K\% ; I_{XX}\% ; \Delta P_{XX} ; \Delta P_{K3}.$$

Таблица 7.15 Параметры некоторых видов трансформаторов

ТМ-25 - 100 кВА								
Номинальная мощность, кВА	25		40		63		100	
Номинальное высшее напряжение, кВ	6; 10							
Номинальное низшее напряжение, кВ	0,4							
Потери холостого хода, кВт	0,120		0,160		0,230		0,305	
Потери короткого замыкания, кВт	0,60	0,69	0,88	1,00	1,28	1,47	2,00	2,27
Ток холостого хода, %	3,0		2,8		2,6		2,2	
Напряжение короткого замыкания, %	4,5	4,7	4,5	4,7	4,5	4,7	4,5	4,7
ТМ-160 - 630 кВА								
Номинальная мощность, кВА	160		250		400		630	
Номинальное высшее напряжение, кВ	6; 10							
Номинальное низшее напряжение, кВ	0,4							
Потери холостого хода, кВт	0,450		0,610		0,900		1,250	
Потери короткого замыкания, кВт	2,60	3,10	3,10	3,70	2,60	3,10	3,10	3,70
Ток холостого хода, %	1,9		1,9		1,8		1,7	
Напряжение короткого замыкания, %	4,5	4,7	4,5	4,7	4,5	4,7	4,5	4,7
ТМ 1000 кВА, напряжение 6 - 35 кВ								
Номинальная мощность, кВА	1000/6; 10				1000/10		1000/35	
Номинальное высшее напряжение, кВ	6; 10				10		35	

Напряжение, кВ						
Номинальное низшее напряжение, кВ	0,4	0,4; 0,69	3,15; 6,3	10,5	0,4; 0,69	6,3; 10,5
Потери холостого хода, кВт	1,9			1,9	2,0	
Потери короткого замыкания, кВт	12,2	12,2	11,6	11,6	12,2	11,6
Ток холостого хода, %	1,15			1,15	1,4	
Напряжение короткого замыкания, %	5,5			5,5	7,2	6,5
ТМ 1600 кВА, напряжение 6 - 35 кВ						
Номинальная мощность, кВА	1600/6; 10			1600/10	1600/35	
Номинальное высшее напряжение, кВ	6; 10			10	35	
Номинальное низшее напряжение, кВ	0,4	0,4; 0,69	3,15	0,4	0,4; 0,69	3,15
Потери холостого хода, кВт	2,35			2,35	2,75	
Потери короткого замыкания, кВт	18,0	18,0	16,5	18,0	18,0	16,5
Ток холостого хода, %	1,3					
Напряжение короткого замыкания, %	6,0			6,0	7,2	6,0
ТМ 2500 кВА, напряжение 10 - 35 кВ						
Номинальная мощность, кВА	2500/10			2500/35		
Номинальное высшее напряжение, кВ	10			35		
Номинальное низшее напряжение, кВ	6,3			6,3	10,5	
Потери холостого хода, кВт	3,85			3,85		
Потери короткого замыкания, кВт	23,5			23,5		
Ток холостого хода, %	1			1		
Напряжение короткого замыкания, %	6,5			7,2		
ТМ 4000 кВА, напряжение 10 - 35 кВ						
Номинальная мощность, кВА	4000/10			4000/35		
Номинальное высшее напряжение, кВ	10			35		
Номинальное низшее напряжение, кВ	6,3			6,3	10,5	
Потери холостого хода, кВт	5,2			5,3		
Потери короткого замыкания, кВт				33,5		
Ток холостого хода, %				0,9		
Напряжение короткого замыкания, %				7,5		
ТМ 6300 кВА, напряжение 10 - 35 кВ						
Номинальная мощность, кВА	6300/10			6300/35		
Номинальное высшее напряжение, кВ	10			35		

Номинальное низшее напряжение, кВ	6,3	6,3	10,5
Потери холостого хода, кВт	7,4		
Потери короткого замыкания, кВт	46,5		
Ток холостого хода, %	0,8		
Напряжение короткого замыкания, %	7,5		
ТМФ-2500-400кВА			
Номинальная мощность, кВА	250	400	
Номинальное высшее напряжение, кВ	6;10		
Номинальное низшее напряжение, кВ	0,4		
Потери холостого хода, кВт	0,61	0,9	
Потери короткого замыкания, кВт	3,8	5,5	
Ток холостого хода, %	1,9		
Напряжение короткого замыкания, %	4,5		

Ниже приведён порядок проведения расчёта.

Сначала определяется коэффициент загрузки в нормальном режиме $K_{з.н}$ – при двух трансформаторных ТП:

$$K_{з.н} = \frac{S_p}{2S_{н.т}},$$

где S_p – расчётная мощность цеха, кВ·А; $S_{н.т}$ – номинальная мощность трансформатора, кВ·А.

Затем определяется коэффициент загрузки в аварийном режиме:

$$K_{з.а} = \frac{S_p}{2S_{н.т}}.$$

Далее определяется экономически целесообразный режим, для чего находят:

– реактивную мощность холостого хода трансформатора

$$\Delta Q_{xx} = S_{н.т} \frac{I_{xx} \%}{100};$$

– реактивную мощность, потребляемую трансформатором при номинальной паспортной нагрузке:

$$\Delta Q_{кз} = S_{н.т} \frac{U_k \%}{100};$$

– приведённые потери мощности холостого хода трансформатора, учитывающие потери в самом трансформаторе и в элементах системы, создаваемые им в зависимости от реактивной мощности, потребляемой трансформатором:

$$\Delta P'_{\text{ХХ}} = \Delta P_{\text{ХХ}} + K_{\text{и.п}} \cdot \Delta Q_{\text{ХХ}};$$

– аналогично потери КЗ:

$$\Delta P'_{\text{КЗ}} = \Delta P_{\text{КЗ}} + K_{\text{и.п}} \cdot \Delta Q_{\text{КЗ}},$$

где $K_{\text{и.п}}$ – коэффициент изменения потерь (задаётся энергосистемой; когда величина его не задана, можно принимать 0,07 кВт/кВАр);

– приведённые потери мощности в одном трансформаторе

$$\Delta P' = \Delta P'_{\text{ХХ}} + K_3^2 \cdot \Delta P'_{\text{КЗ}},$$

– соответственно для двух трансформаторов

$$\Delta P'_{2\text{T}} = 2\Delta P'_{\text{ХХ}} + 2K_3^2 \cdot \Delta P'_{\text{КЗ}},$$

где K_3 – коэффициент загрузки трансформаторов.

Годовые эксплуатационные расходы

$$C_a = f \cdot k,$$

где k – капитальные вложения на трансформаторы, тыс. руб.; f – коэффициент амортизационных отчислений.

Стоимость потерь электроэнергии $C_{\text{п}}$ при заданной стоимости электроэнергии C_0

$$C_{\text{п}} = C_0 \cdot \Delta \mathcal{E},$$

где $\Delta \mathcal{E}$ – потери электроэнергии, кВт·ч.

Суммарные годовые эксплуатационные расходы

$$C_{\mathcal{E}} = C_0 \cdot C_{\text{п}}.$$

После этого определяются затраты

$$Z = P_{\text{н}} \cdot K + C_{\mathcal{E}}.$$

Расчёт ведётся для каждого из рассматриваемых вариантов и выбирается вариант с меньшими приведёнными затратами.

7.10. Выбор схемы и конструктивного выполнения внутрицехового электроснабжения напряжением до 1 кВ

Основной тенденцией в проектировании электроснабжения является сокращение протяженности сетей низшего напряжения путем максимального приближения высшего напряжения (трансформаторной подстанции) к потребителям электроэнергии.

Сети напряжением до 1 кВ подразделяются на питающие, прокладываемые от трансформаторной подстанции или вводного устройства до силовых пунктов, и распределительные к которым присоединяются электроприемники. В комплекс внутрицехового электроснабжения входят питающие и распределительные линии, РП напряжением до 1 кВ, аппаратура коммутации и защиты сетей и ответвлений к отдельным электроприемникам. Питающие и распределительные сети могут быть выполнены по радиальным, магистральным и смешанным схемам.

Радиальные схемы наиболее часто используются для питания отдельных относительно мощных электроприемников (двигатели компрессорных и насосных установок, печи и т.д.), а также в случаях, когда мелкие по мощности электроприемники распределяются по цеху неравномерно и сосредоточены группами на отдельных участках (ремонтные мастерские, отдельные участки с непоточным производством и т.п.). Радиальные схемы предпочтительны для взрывоопасных, пожароопасных и пыльных помещений. К достоинствам радиальных схем относятся: высокая надежность питания (выход из строя одной линии не сказывается на работе потребителей, питающихся от других линий), а также возможность автоматизации переключений и защиты.

Магистральные схемы применяются для питания электроприемников, обслуживающих один агрегат и связанных единым технологическим процессом, когда прекращение питания любого из этих электроприемников вызовет необходимость прекращения работы всего технологического агрегата. Магистральные схемы находят широкое применение для питания большого числа мелких электроприемников, распределенных относительно равномерно по площади цеха (металлорежущие станки в цехах механической обработки металлов и другие потребители).

Магистральные схемы позволяют отказаться от применения громоздкого и дорогого распределительного устройства или щита на ТП. В этом случае возможно применение схемы блока трансформатор-магистраль, где в качестве питающей линии используются шинопроводы. Схемы, выполненные шинопроводами ШМА, не подвергаются переделке при перестановках оборудования и добавлении новых электроприемников в цехе в связи с изменениями технологии производства. С помощью нормально разомкнутых перемычек между магистралями разных ТП в местах их сближения можно обеспечить надежное питание потребителей 2-й и даже 1-й категории. Питающие магистрали подключаются к шинам шкафов КТП, специально сконструированным для магистральных схем. К питающим магистралям или при отсутствии их непосредственно к шинам КТП присоединяют распределительные магистрали,

выполненные шинопроводами типа ШРА, к которым через автоматический выключатель или предохранитель подключаются электроприемники.

При проектировании следует, прежде всего, рассматривать применение схем блоков трансформатор-магистраль, по возможности без распределительных устройств напряжением до 1 кВ и без распределительных щитов. Только при наличии веских оснований можно допустить отказ от магистральных схем и применять радиальные схемы питания потребителей.

На практике наибольшее распространение находят смешанные схемы, сочетающие в себе элементы радиальных и магистральных схем. Смешанные схемы характерны для крупных цехов металлургических заводов, для литейных, кузнечных и механосборочных цехов машиностроительных заводов.

Питание электродвигателей передвижных цеховых подъемно-транспортных механизмов (кранов, кран-балок, тельферов) производится с помощью неизолированных проводников - троллеев. В зависимости от расчетной нагрузки троллейные линии питаются от щита ТП или от распределительного пункта, либо от магистрального или распределительного шинопровода. В начале или в конце ответвления к троллейной линии устанавливается рубильник или блок рубильник-предохранитель.

Для удобства эксплуатации при наличии двух и более кранов производится секционирование троллейных линий. Подвод питания лучше осуществлять к средней части секции троллея. Допустимо подводить питание к любой точке троллея, если это не противоречит условиям потери напряжения и рационально с точки зрения конструкции сети.

Конструктивно радиальные сети выполняются:

- а) изолированными проводами, продолженными открыто на изолирующих опорах по фермам перекрытий либо по колоннам цеха в высоте не менее 3,5 м;
- б) изолированными проводами в металлических трубах, проложенными по стенам цеха или в полу;
- в) кабелем, проложенным открыто по стенам цеха или каналах в полу. Распределительные пункты (шкафы) устанавливаются в местах, удобных для обслуживания, возможно ближе к центру нагрузок присоединяемых приемников.

Конструктивно РП могут быть размещены на полу, у стен, колонн, на стенах, в нишах. Типы выпускаемых РП и шкафов приведены в справочниках и каталогах.

Магистральные сети могут быть выполнены магистральными шинопроводами типа ПГМА, проложенными на высоте не ниже 3,5 м, а также комплектными шинопроводами типа ШРА на высоте не ниже 2,5 м от уровня пола. Шинопроводы крепятся к стенам, колоннам, фермам или прокладываются на стойках.

Присоединение приемников к шинопроводу производится с помощью ответвлений, выполненных кабелями или проводами, проложенными в трубах. В головной части ответвления на шинопроводе устанавливаются ответвительные коробки с предохранителями или автоматическими выключателями. Распределительные шинопроводы подключаются к магистральным с помощью вводных коробок. При схемах блок трансформатор-магистраль магистральный токопровод может подключаться к трансформатору наглухо.

7.11. Цеховые трансформаторные подстанции

7.11.1. Схемы цеховых трансформаторных подстанций

Цеховые подстанции, питающие сеть НН, состоят из следующих обязательных частей: ввода (или вводов) высокого напряжения (ВН), трансформатора (или трансформаторов), распределительного устройства низкого напряжения (НН).

Кроме этих частей, в состав подстанции могут входить распределительное устройство ВН (если к подстанции подключены приёмники ВН), конденсаторная батарея (если в цехе применяется централизованная компенсация реактивной мощности), вспомогательные устройства и подсобные помещения.

Число трансформаторов на цеховых подстанциях определяется соображениями приближения подстанций к центрам нагрузки и сокращения этим длины линий в сетях НН, надежности питания приемников. Оба требования могут решаться путем применения однострансформаторных подстанций, питающих замкнутую сеть НН или имеющих между собой нормально отключенные линии взаимного резервирования. Применение однострансформаторных комплектных подстанций, размещаемых в центрах нагрузок своих участков, позволяет добиться минимальных приведенных годовых затрат цеховых систем электроснабжения.

Ввод ВН в трансформаторные подстанции может осуществляться от радиальных или магистральных линий. В первом случае в конце линии не требуется коммутационных аппаратов, линия может наглухо соединяться с зажимами ВН трансформатора. Все коммутационные аппараты и защитные устройства блока «линия-трансформатор» находятся в начале линии (например, на ГПП предприятия). Для удобства проведения ремонтных работ и профилактических испытаний кабельных линий могут предусматриваться разъединители между кабелем и трансформатором. Для удобного заземления кабеля во время ремонтных работ разъединитель может снабжаться заземляющими ножами. Вместо заземляющих ножей разъединителя могут предусматриваться переносные заземления.

В случае подвода к подстанции магистральных линий в присоединении к трансформатору необходимо предусмотреть защитные и коммутационные аппараты. Коммутационные аппараты предусматриваются и в кабельной магистральной линии с обеих сторон присоединения.

Когда требуется отключение тока нагрузки со стороны ВН, вместо разъединителя применяется выключатель нагрузки.

Соединение трансформаторов со сборными шинами распределительного устройства НН может осуществляться следующим образом:

- без применения коммутационных аппаратов, если исключена подача напряжения на трансформатор со стороны НН, а отключение трансформатора в нормальных и в аварийных режимах производится аппаратами ВН;

- с применением неавтоматических аппаратов (например, рубильников), если на трансформатор не может подаваться напряжение со стороны НН, то требуется ручное отключение нагрузки или ручное отделение трансформатора со стороны НН;

- с применением аппаратов защиты (плавких предохранителей или автоматических выключателей), если на трансформатор может быть подано напряжение со стороны НН.

Шины НН двухтрансформаторных подстанций секционированы. Если параллельная работа секций не предусматривается, то между секциями могут применяться неавтоматические аппараты. В противном случае между секциями необходимо предусмотреть защитные аппараты и, если требуется автоматическое включение резервного питания при аварии с одним трансформатором, автоматические выключатели с приводом включения.

Отходящие линии НН могут содержать неавтоматические выключатели с плавкими предохранителями, плавкие предохранители с механическим приводом (предохранители-рубильники и т.п.), резьбовые или другие вынимаемые предохранители без дополнительных аппаратов, неподвижные автоматические выключатели, автоматические выключатели на выдвигаемых или выкатных узлах.

7.11.2. Выбор подстанций и трансформаторов

Выбор типа, мощности и других параметров подстанций, а также их расположение должны обуславливаться величиной и характером электрических нагрузок и размещением их на генеральном плане предприятия. При этом должны учитываться также архитектурно-строительные и эксплуатационные требования, конфигурация производственных помещений, расположение технологического оборудования, условия окружающей среды, охлаждения, пожарной и электрической безопасности.

Подстанции, как правило, должны проектироваться с учётом эксплуатации их без постоянного дежурного персонала с применением простейших устройств автоматики, сигнализации и т.п.

При проектировании надлежит предусматривать, как правило, применение комплектного электрооборудования напряжением до и выше 1000 В.

При выборе типов, схем и исполнении комплектных устройств, следует исходить из экономии дорогих и дефицитных аппаратов и защит в соответствии с действительной необходимостью их применения на проектируемом объекте.

Комплектные распределительные устройства (КРУ) с выдвижными элементами следует применять:

– в наиболее сложных и ответственных установках, для потребителей I категории, где необходимо иметь быструю взаимозаменяемость выключателя и автомата;

– в электромашинных залах металлургических и химических предприятий, крупных компрессорных, насосных и кислородных станциях и других объектах аналогичного общепромышленного назначения.

Комплектные трансформаторные подстанции (КТП) и цеховые трансформаторы должны размещаться с наибольшим приближением к центру питаемой ими нагрузки, предпочтительно с некоторым смещением в сторону источника питания. При этом должны соблюдаться требования: минимума занимаемой полезной площади цеха, отсутствия помех производственному процессу, соблюдения электрической и пожарной безопасности.

В цехах с интенсивным движением транспорта, а также при насыщенности цеха оборудованием, готовыми изделиями и т. п. следует предусматривать ограждения КТП. Применять съёмные ограждения следует только перед фронтом управления аппаратами без проходов в пределах ограждения. Установку КТП мощностью 630 кВА и более следует предусматривать без крепления к полу.

Внутрицеховые подстанции должны применяться в многопролётных цехах большой ширины с расположением их преимущественно у колонн или возле постоянных внутрицеховых помещений так, чтобы не занимать площадей, обслуживаемых кранами. При шаге колонн, не достаточным для размещения между ними подстанции, допускается такое размещение их на площади цеха, при котором одна из колонн основного здания находится в пределах периметра помещения подстанций. При этом колонна должна быть рассчитана с пределом огнестойкости не менее 1,5 часа. При равномерном распределении и большой плотности нагрузки и при загруженности цеха технологическим оборудованием целесообразно выделять специальный пролёт для размещения приспособлений.

Транспортировка узлов электрооборудования подстанций (транспортных блоков КТП) должна предусматриваться по возможности с помощью кранов или других цеховых транспортных приспособлений.

При выдаче чертежей строительных зданий на помещения, в которые устанавливаются трансформаторы, комплектные устройства и другое крупноблочное электрооборудование, должны указываться нагрузки от наиболее тяжёлых частей этих устройств и места приложения этих нагрузок. Необходимо также указывать зоны передвижения этого электрооборудования при монтаже и эксплуатации.

Встроенные в цех или пристроенные к цеху закрытые трансформаторные подстанции или подстанции с открытой установкой трансформаторов возле наружной стены цеха должны предусматриваться, как правило, при недопустимости или затруднительности размещения внутрицеховых подстанций. Преимущественное применение должны найти цеховые КТП с наружной установкой трансформаторов возле цеха в случаях, когда этому не препятствуют требования архитектурного оформления цехов или обеспечения необходимых проездов и разрывов между зданиями, а также условия агрессивности среды.

В цехах с производствами категорий А, Б и В (по главе СНиП на проектирование производственных зданий промышленных предприятий) цеховые подстанции следует, как правило, размещать в специальных пролётах (коридорах), отделенных от производственных помещений несгораемыми стенами с пределом огнестойкости 1,5 часа и имеющих выход непосредственно наружу. В энергоёмких корпусах следует, как правило, предусматривать специальные пролёты для размещения электрооборудования подстанций.

Применение отдельно стоящих (внешних) цеховых подстанций должно ограничиваться следующими случаями:

- питание от одной подстанции нескольких цехов, если центр их нагрузок находится вне пределов этих цехов, а пристройка подстанций к одному из цехов или же сооружение самостоятельных подстанций в каждом цехе экономически не оправданы;
- полная невозможность размещения подстанций внутри цехов или у их наружных стен по соображениям производственного характера.

7.11.3. Цеховые троллейные сети

Троллейные линии

Питание двигателей нормальных мостовых кранов, кран-балок, тельферов и передаточных тележек производится от троллейных линий жёсткой конструкции, которые выполняются из стальных прокатных профилей с подпитки алюминиевой шиной или без неё, из алюминиевого сплава АДЗП, а также из закрытых комплектных троллейных шинопроводов.

Чаще всего при открытых троллейных линиях используются стальные уголки 50х50х5 и 63х63х5 без подпитки или с подпиточными алюминиевыми шинами сечением от 40х5 до 80х6 мм.

Для тяжёлых кранов, в том числе для мощных кранов с высоковольтными двигателями применяются более мощные прокатные профили: швеллер, двутавровая балка или рельс с подпиточными шинами большего сечения.

Троллеи из прокатных профилей закрепляются на специальных кронштейнах, которые, в свою очередь, крепятся к подкрановым балкам.

В производственных помещениях, не содержащих токопроводящую пыль, применяются также закрытые троллейные шинопроводы типа ШТА с алюминиевыми троллеями и ШТМ с медными троллеями.

Основные технические данные троллейных шинопроводов приведены в табл. 7.16

Таблица 7.16. Основные технические данные троллейных шинопроводов

Показатели	ШТМ 73	ШТМ 72	ШТМ 75
------------	--------	--------	--------

Номинальный ток, А	250	400	250	400
Номинальное напряжение, В	660	660	660	660
Электродинамическая стойкость ударному току КЗ, кА	25	100	25	100
Номинальный ток токосъёмной каретки, А	25	100	25	100
То же спаренных кареток, А	50	200	50	200
Сопrotивление фазы, Ом/км:				
Активное	0,315	0,197	0,474	0,217
Индуктивное	0,180	0,120	0,150	0,170
Полное	0,360	0,230	0,496	0,254
Степень защиты	J PI2	J PI2	J PI2	J PI2
Климатическое исполнение	У3	У3	У3	У3

В зависимости от трассы троллейные линии комплектуются из различных прямых и угловых секций. Каждая секция шинопровода представляет собой стальной короб, имеющий снизу сплошную щель. Внутри короба в пазах изоляторов установлены троллеи.

Соединение секций между собой осуществляется муфтами. Для секционирования троллей применяется разъединительная секция, в середине которой троллеи имеют воздушный разрыв.

Компенсация температурных расширений производится в компенсационных секциях, которые устанавливаются через 25 м для шинопроводов 250 А и 50 м для шинопроводов 400 А, а также между разделительными и угловыми секциями.

Питание токоприёмников осуществляется токосъёмными каретками, передвигающимися по направляющим полкам вдоль щели короба.

Для контроля напряжения на троллейных линиях устанавливаются светофоры. Расстояние между светофорами принимается не более 60 м по трассе троллей. Номенклатура элементов троллейных шинопроводов приведена в табл. 7.17.

Таблица 7.17. Номенклатура элементов троллейных шинопроводов

Наименование	ШТМ 73,	ШТМ 75,	ШТМ 72,	ШТМ 75,
	250А	250А	400А	400А
1	2	3	4	5

Секции прямые				
$L = 750$ мм	У230I	У260I	–	–
$L = 3000$ мм	У2304	У2604	У220I	У2704
$L = 6000$ мм	У2305	У2605	У2209	У2705
Секции угловые				
Радиус 1000 мм, угол 45°	У23II	У26II	–	–
” 1000 мм, ” 90°	У23I2	У26I2	–	–
” 1200 мм, ” 45°	У23I3	У26I3	–	–
” 1200 мм, ” 90°	У23I4	У26I4	–	–
” 1400 мм, ” 45°	У23I5	У26I5	–	–
” 1400 мм, ” 90°	У23I6	У26I6	–	–
” 1600 мм, ” 45°	У23I7	У26I7	–	–
” 1600 мм, ” 90°	У23I8	У26I8	–	–
” 1800 мм, ” 45°	У23I9	У26I9	–	–
” 1800 мм, ” 90°	У23I0	У26I0	–	–
Комплект для подключения питания	У2323	У2623	У2207	У27II
Секции				
разъединительные	У2325	У2625	У22I5	У27I5

для ввода каретки	У2307	У2607	У2204	У2707
концевая	У2306	У2606	У2206	У2706
компенсационная	У2326	У2626	У2214	У2714
каретка токосъёмная	У2328	У2628	У22П	У27П
светофор троллейный	У2329	У2629	У2218	У2718
Кронштейны				
для крепления шинопровода на двутавровой балке	К775	К775	У2221	У2221
для крепления шинопровода на стенах, колоннах и железобетонных подкрановых балках	К777	К777	—	—
для крепления шинопровода на металлических подкрановых балках	К78	К78	У2220	У2220
промежуточная подвеска	К780	К780	У2223	У2223

Шинопроводы крепятся на двутавровых балках путей подвесных кранов, кран-балок, тельферов, на металлических и ж/б подкрановых балках, на стенах и колоннах при помощи специальных кронштейнов. Расстояние между точками крепления не более 3000 мм.

Вместо троллей при небольшой длине подкрановых путей и небольшой мощности мостовых кранов, кран-балок или тельферов, а также во взрывоопасных зонах подвод питание может осуществляться при помощи гибкого кабеля, подвешенного на тросе или на специальных каретках, перемещающихся по стальным направляющим.

Питание подъёмно-транспортных устройств

Питание устанавливаемых в цехах промышленных предприятий подъёмно-транспортных устройств (ПТУ): мостовых кранов, кран-балок, передаточных тележек, электрических талей и т. п. осуществляется, как правило, от внутрицеховых питающих электрических сетей общего назначения 380/220 В переменного тока через открытые главные троллеи, троллейные и монотроллейные шинопроводы или с помощью гибких кабелей. Открытые главные троллеи следует применять: для питания ПТУ, работающих с жидким или горючим металлом, в помещениях, содержащих токопроводящую пыль, в

производственных помещениях с температурой окружающей среды в зоне прохода троллеев выше 40 °С, во всех других помещениях.

Троллейные и монотроллейные шинопроводы рекомендуется применять для питания ПТУ, имеющих скорость передвижения менее 1 м/с и грузоподъемность до 50 т: в производственных помещениях с нормальной средой, кроме особо сырых, в помещениях с улучшенной отделкой, в электротехнических помещениях, в сборочных цехах для питания передвижного электроинструмента (только троллейные шинопроводы). Допускается применение троллейных и монотроллейных шинопроводов, если это предусмотрено ТУ, в пожароопасных зонах классов П-Па и П-Пз, в производственных помещениях с пыльной средой, в наружных установках (под навесом).

В производственных или других помещениях, когда применение открытых главных троллей недопустимо из-за повышенной опасности поражения электрическим током или по условиям стесненности, могут быть применены троллейные и монотроллейные шинопроводы при условиях, отличающихся от указанных выше, при предварительном согласовании с организацией-разработчиком теплопровода.

Питание гибким кабелем рекомендуется применять для одиночных редко работающих ПТУ с расчетными токами до 100 А и с ограниченной длиной перемещения (до 40 метров), а также во взрывоопасных пожароопасных зонах.

Выбор сечения главных троллеев, гибких, кабельных троллейных и монотроллейных шинопроводов производится по расчетному току с учетом допустимых потерь напряжения.

Расчетная мощность одного ПТУ принимается равной сумме номинальных мощностей двух наиболее мощных электроприводов, приведенных к ПВ = 1:

$$P_p = P_{H1} \sqrt{ПВ1} + P_{H2} \sqrt{ПВ2} ,$$

где P_{H1} , P_{H2} – номинальные мощности двух наиболее мощных электроприводов при паспортной продолжительности включения P_{H1} и P_{H2} .

Расчетный ток одного ПТУ

$$I_p = \frac{P_p}{\sqrt{3} U_H \cos \varphi} ,$$

где U_H – номинальное напряжение сети; $\cos \varphi$ - принимается равным 0,6 для двигателей с фазным ротором и 0,7 – для короткозамкнутых.

Определение потерь напряжения выполняется при типовом токе. Расчетное значение типового тока группы электродвигателей определяется как сумма пускового тока наибольшего электродвигателя группы и расчетного

тока всех остальных электродвигателей группы. При отсутствии заводских данных следует принимать кратность пускового тока двигателя с фазным ротором – 2,5, короткозамкнутого двигателя – 6, двигателя постоянного тока – 2,5.

Допустимое значение потерь напряжения на зажимах крановых двигателей должны быть не более 15 % номинального напряжения. Для ориентировочных расчётов допускается принимать одинаковую допустимую потерю напряжения 5 % в питающей сети, главных троллеях и в пределах крана.

Токосъёмник ПТУ, питающийся от троллейного шинопровода, выбирается по расчётному току двух наиболее мощных электродвигателей ПТУ.

Токосъёмник ПТУ, питающийся от открытых главных троллеев, поставляется комплектно с ПТУ.

Допускается параллельная работа двух токосъёмников для одного ПТУ.

Схема троллеев и их конструктивное исполнение принимаются в зависимости от числа ПТУ, режимов их работы, значений расчётных токов и потерь напряжения, количества вводов питания и протяженности крановых пролётов.

При одном ПТУ и незначительной длине пролёта, как правило, следует применять не секционированную троллейную мощность ремонтных участков с одним вводом питания. При необходимости снижения потерь напряжения следует выполнить индукционную подпитку с помощью алюминиевой шины, прокладываемой параллельно с главными троллеями.

При одном ПТУ и значительной длине пролёта, когда выполнение индукционной подпитки не обеспечивает требуемое снижения потерь напряжения, следует секционировать троллейную линию, при этом количество вводов питания должно соответствовать числу секций.

При двух ПТУ и незначительной длине пролёта может быть принята несекционированная троллейная линия с двумя ремонтными участками в торцах, с одним вводом питания. При необходимости может быть выполнена индукционная подпитка.

При двух ПТУ и значительной длине пролёта рекомендуется принимать секционированную (в середине пролёта) троллейную линию с двумя ремонтными участками в торцах, с двумя вводами питания. При недостаточности индукционной подпитки следует рассмотреть целесообразность увеличения числа секций троллейной линии.

При трёх ПТУ рекомендуется выполнять секционированную троллейную линию с тремя ремонтными участками (в торцах и середине), с двумя вводами питания. При недостаточности индукционной подпитки может быть увеличено число секций троллейной линии.

При питании ответственных ПТУ, например, работающих с жидким металлом, следует независимо от числа ПТУ секционировать главные троллеи, а вводные линии выполнить взаиморезервируемыми и рассчитанными на питание всех ответственных ПТУ.

На вводах питания рекомендуется устанавливать автоматические выключатели, на ремонтных участках – рубильники. Для секционирования главных троллеев могут быть применены автоматические выключатели или рубильники.

Главные троллеи, как правило, следует выполнять из стального уголка, прокладываемого на тролледержателях. На проложенных троллейных линиях следует через каждые 30 – 40 м, а также в местах температурных швов здания устанавливать температурные компенсаторы.

Для сигнализации наличия напряжения на троллеях следует устанавливать светофоры. Светофоры устанавливаются через каждые 60 - 80 м на рабочих секциях и на каждом ремонтном участке.

Питание главных троллеев, троллейных и монотроллейных шинопроводов с расчётным шагом порядка 100 А и более рекомендуется осуществлять радиальными кабельными линиями от цеховых ТП или магистральных шинопроводов.

Питание ПТУ меньшей мощности может быть также выполнено и от вторичных РУ до 1 кВ и распределительных шинопроводов.

Питание напольных тележек рекомендуется выполнять с помощью троллейных шинопроводов, размещаемых в небольших каналах с частично съёмным перекрытием, снимаемым во время ремонта троллеев. Ширину щели следует принимать не более 70 мм.

Питание электрических талей грузоподъёмностью 10 т и однорельсовых тележек с кабиной грузоподъёмности 2 – 10 т может осуществляться как от открытых троллеев, так и от троллейных шинопроводов. Электрические тали меньшей грузоподъёмности получают питание от троллейных шинопроводов. При изогнутых монорельсах троллейные шинопроводы не применяются.

В обоснованных случаях питания ПТУ может выполняться на напряжении 220 В выпрямленным током от специально устанавливаемых выпрямительных статистических преобразовательных устройств.

Питание электропривода главного подъёма мостового крана значительной грузоподъёмности (порядка 300 т) рекомендуется осуществлять от стационарно установленного тиристорного преобразователя по специальной троллейной линии, прокладываемой на стороне пролёта, противоположной главным троллеям.

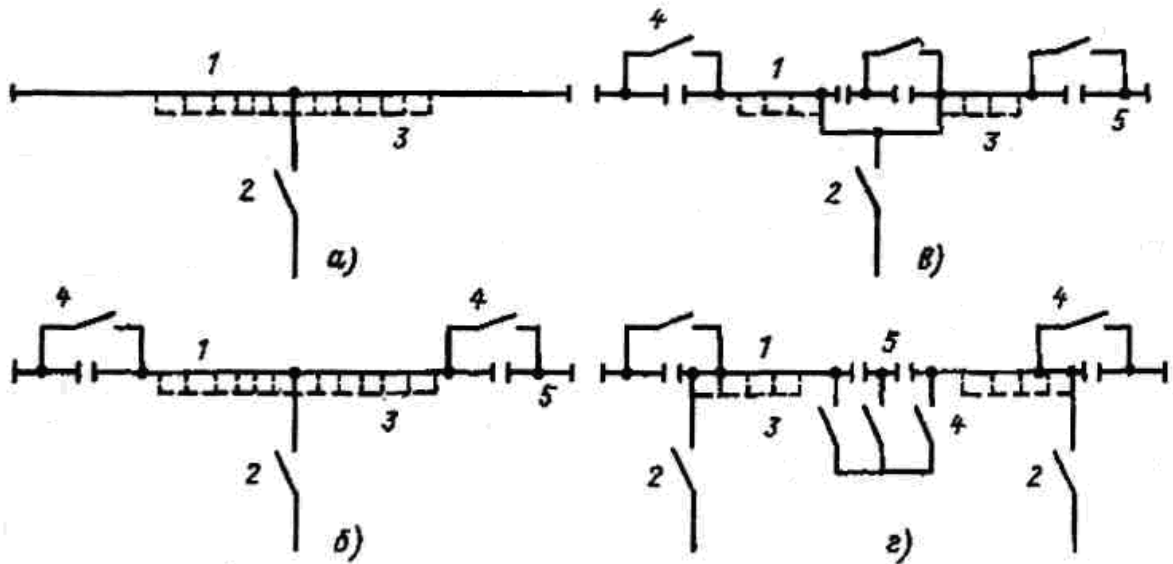


Рис. 7.1. Схемы питания и секционирования троллейных линий:
 а — для одного крана; б — для двух кранов; в — для трех и более кранов; г — секционирование с питанием от двух источников и взаимным резервированием; 1 — троллейная линия; 2 — выключатель; 3 — подпитка;

4 — секционный выключатель; 5 — ремонтная секция

При протяженной троллейной линии, питающей несколько мощных кранов с тяжелым режимом работы, рекомендуется применять схему питания троллея по рисунку 1. Если же и такая схема не обеспечивает требуемый уровень напряжения троллейной линии, то допускается применение троллея из швеллерных или двутавровых балок с безындукционной подпиткой. Если по характеристике среды (пожароопасная, взрывоопасная) не могут быть применены троллейные линии из угловой стали или троллейные шинопроводы, подвод питания к крановым установкам должен осуществляться гибким шланговым кабелем. При большой протяженности крановых путей и мощных кранах гибкий кабель крепится на каретках, перемещающихся по специально проложенному вдоль подкранового пути монорельсу (рисунок 2, б). Гибкий шланговый кабель упрощенной конструкции на скобах, передвигающихся по стальному тросу (рисунок 2, а), как простое и дешевое устройство должен применяться в любых средах, кроме взрывоопасных, для всех кранов, кран-балок и передаточных тележек при длине подкранового пути 36—42 м, если этому не препятствуют условия и строительные конструкции.

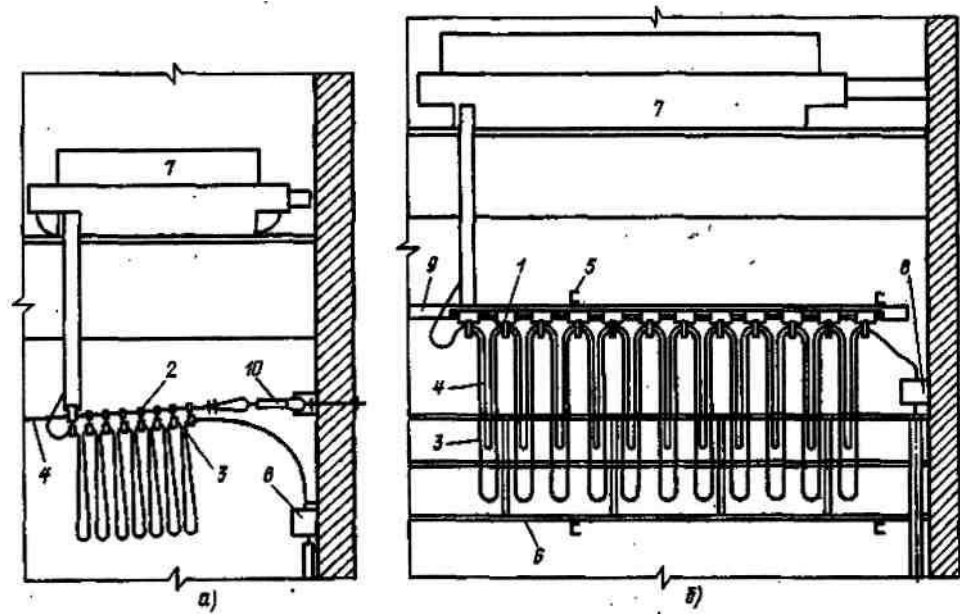


Рис. 7.2. Питание передвижных механизмов гибким кабелем:
 а—на подвижных скобах; б — на каретках; 1 — каретка; 2 — скобы для подвески кабеля; 3 — кабель гибкий марки КРПТ; 4 — струна;
 5 — консоль; 6 — площадка обслуживания кабеля; 7 — кран;
 8 — вводная коробка; 9 — балка двутавровая; 10 — натяжная муфта

Расчёт троллейных линий

При большой мощности кранов и при длинных пролётах применяют секционирование троллейных линий с питанием от двух источников.

Троллеи и подводящие провода выбираются по нагреву и проверяются на потерю напряжения.

Троллейные линии защищаются только от токов короткого замыкания.

Ток, потребляемый группой крановых двигателей I_p , А, при напряжении 380 В может быть найден приближенно по формуле

$$I_p = K_1 P_{3+} K_2 P_n,$$

где P_3 — суммарная мощность трёх наибольших двигателей при ПВ = 25 %, кВт; P_n — суммарная мощность всех двигателей в группе, кВт; K_1 — коэффициент, равный 0,6 для кранов легкого и среднего режима и 0,9 — для кранов тяжёлого и весьма тяжёлого режима; K_2 — коэффициент, равный 0,18 для кранов легкого режима; 0,27 — среднего режима; 0,33 — тяжёлого режима; 0,54 — весьма тяжёлого режима работы.

Найденный таким образом рабочий ток не должен превышать длительно допустимый для питающих проводов и троллейных линий. При расчёте потерь напряжения для группы двигателей обычно принимают, что пускается

один наибольший двигатель в группе, а остальные двигатели потребляют нормальный рабочий ток.

При кратности пускового тока наибольшего двигателя $K_{\text{п}} = I_{\text{пуск}}/I_{\text{н}}$ максимальный ток группы, по которому производится расчёт на потерю напряжения, будет

$$I_{\text{мах}} = I_{\text{р}} + (K_{\text{п}} - 1) I_{\text{н}},$$

где $I_{\text{р}}$ – рабочий ток группы двигателей, А; $I_{\text{н}}$ – номинальный ток наибольшего двигателя, А.

Допускается следующая потеря напряжения в силовых сетях подъёмно-транспортных машин:

3 % – в нормальных условиях (установившийся режим);

12 % – при редко работающих устройствах (установившийся режим);

10 % – при частных пусках;

15 % – при редких пусках.

Потерю напряжения в стальных троллеях определяют с учётом как активного, так и реактивного сопротивления.

7.12. Выбор напряжения

7.12.1. Основные рекомендации по выбору напряжения

Выбор напряжения питающих и распределительных сетей зависит от мощности, потребляемой предприятием, его удалённости от источника питания, напряжения источника питания (особенно для небольших и средних предприятий), количество и единичной мощности электроприёмников (электродвигатели, электропечи, преобразователи и др.)

Напряжения 10 и 6 кВ применяются в питающих и распределительных сетях небольших и средних предприятий и на второй и последующих ступенях распределительных сетей крупных предприятий.

Напряжение 6 кВ может применяться в исключительных случаях, например:

1) при преобладании на проектируемом предприятии электроприёмников 6 кВ (в частности, электродвигателей), а также исходя из условий их поставки (в соответствии с требованиями технологии или при комплектной поставке с производственным оборудованием);

2) при напряжении генераторов заводской ТЭЦ 6 кВ, особенно когда от неё питается значительная часть электроприёмников предприятия.

При применении напряжения 660 В следует принимать во внимание следующее:

– перевод питания электроприёмников с 380 на 660 В снижает затраты на сооружение низковольтной кабельной сети примерно на 30 % и сокращает потери электроэнергии в этой сети в 1,3–1,4 раза;

- внедрение напряжения 660 В обеспечивает снижение капитальных затрат относительно общей стоимости электроустановок (электрооборудования и электромонтажных работ) строящегося предприятия на 0,5–15 %;

- эффективность при внедрении напряжения 660 В тем выше, чем больше доля электроприёмников 380 В в общем составе устанавливаемых электроприёмников. Например, для прокатного широкополосного стана, где преобладающую часть устанавливаемых электроприёмников составляют тиристорные электроприводы и электродвигатели 6–10 кВ, применение напряжения 660 В обеспечивает эффективность около 0,5 %, для кислородно-конвертерного цеха 1,5 %.

Для предприятий нефтехимии, где в основном устанавливаются электродвигатели 380 В, внедрение напряжения 660 В обеспечивает эффективность в пределах 10–15 %;

- эффективность внедрения напряжения 660 В прямо пропорциональна протяжённости питающей и распределительной низковольтной сети;

- при мощности устанавливаемых на предприятии электродвигателей преимущественно до 10 кВт эффективность внедрения напряжения 660 В незначительна.

В целях более широкого внедрения напряжения 660 В при проектировании электроустановок промышленных предприятий рекомендуется:

1. Применять в первую очередь напряжение 660 В для вновь строящихся промышленных объектов, характеризующихся следующими признаками:

- основную часть электроприёмников составляют низковольтные электродвигатели переменного тока нерегулируемые мощностью выше 10 кВт;

- технологические механизмы поставляются комплектно с электродвигателями, а заказ пускорегулирующей аппаратуры производится согласно разрабатываемому проекту;

- длины кабелей питающей и распределительной сети низкого напряжения имеют большую протяжённость. К таким объектам могут быть отнесены предприятия химии, нефтехимии, лесотехнические комплексы, системы водоснабжения.

2. Когда целесообразность применения напряжения 660 В (см. п. 1) не столь очевидна, необходимо выбор напряжения низковольтной сети производить на основании технико-экономических расчётов. При эффективности более 5 % следует применять напряжение 660 В. Наиболее целесообразно сочетание напряжения 660 В с первичным напряжением 10 кВ.

3. Питание единичных электродвигателей мощностью 250–500 кВт следует выполнять, как правило, непосредственно на напряжении 10 кВ или от индивидуальных или групповых понизительных трансформаторов 10/6 кВ. При значительном количестве электродвигателей 6 кВ следует рассматривать возможность их питания от трансформаторов с обмотками напряжением 110–220/6/10 кВ.

4. Технологическое оборудование, комплектуемое в настоящее время электрооборудованием и системами управления на напряжение 380 В (стан-

ки, агрегаты, автоматические линии, прессы, термическое и сварочное оборудование, краны и т.п.), может быть переведено на напряжение 660 В после получения соответствующего подтверждения от заводов-поставщиков.

5. На напряжение 660 В не переводятся:

- осветительные установки, выполненные люминесцентными светильниками и лампами накаливания;
- тиристорные преобразователи электроприводов, питаемые на напряжении 380 В;
- установки КИП, средства автоматизации, исполнительные механизмы, электродвигатели до 0,4 кВт.

Питание этих электроприёмников должно осуществляться от трансформаторов 10/0,4 кВ.

6. Установки 660 В следует применять с глухозаземлённой нейтралью.

7. Цепи управления электродвигателями нужно принимать на напряжение 220 В с питанием от индивидуальных понизительных трансформаторов 660/220 В.

8. При рассмотрении целесообразности применения напряжения 660 В для реконструируемых объектов необходимо оценивать возможности действующего предприятия по ремонту и резервированию электрооборудования 660 В;

напряжение не выше 42 В (36 или 24 В) применяется в помещениях с повышенной опасностью и особо опасных, для стационарного местного освещения и ручных переносных ламп;

напряжение 12 В применяется только при особо неблагоприятных условиях в отношении опасности поражения электрическим током, например, при работе в котлах или других металлических резервуарах с использованием ручных переносных светильников

7.13. Выбор сечений проводников

7.13.1. Общие положения

В силовых сетях сечения проводников выбираются по расчетному току соответствующего участка сети по таблицам длительно допустимых токовых нагрузок и проверяются по уставкам защитных аппаратов. В необходимых случаях выбранные сечения должны быть проверены по потере напряжения и по экономической плотности тока.

Проверке по экономической плотности тока не подлежат:

- сети промышленных предприятий и сооружений напряжением до 1000 В при числе часов использования максимума нагрузки предприятия до 4000 - 5000;
- ответвления к отдельным электроприемщикам напряжением до 1000 В, а также осветительные сети промышленных предприятий, жилых и общественных зданий, проверенные по потере напряжения;
- сборные шины электроустановок всех напряжений;

- проводники, идущие к сопротивлениям, пусковым реостатам и т.д.;
- сети временных сооружений, а также устройства с малым сроком службы (3–5 лет).

В осветительных сетях сечения проводников определяются расчетом сети по потере напряжения и должны быть проверены по нагреву в соответствии с таблицами длительно допустимых токовых нагрузок и уставок защитных аппаратов.

Допускаемая нагрузка (пропускная способность) проводников, за исключением ответвлений к короткозамкнутым двигателям, должна быть не менее 100 % расчетного тока соответствующего участка сети.

Ответвления к короткозамкнутым двигателям должны иметь пропускную способность не менее:

- в невзрывоопасных помещениях – 100 % номинального тока электродвигателя;
- во взрывоопасных помещениях – 125 % номинального тока электродвигателя.

Номинальные токи плавких вставок предохранителей и токи уставок автоматических выключателей, служащих для защиты отдельных участков сети, во всех случаях следует выбирать, по возможности, минимальными, но таким образом, чтобы аппараты защиты не отключали электроустановки при кратковременных перегрузках (пусковые токи, токи технологических нагрузок, токи при самозапуске и т.п.).

Наибольшие допустимые кратности токов защитных аппаратов по отношению к длительной нагрузке проводников определяются в зависимости:

- от требований к сети с точки зрения защиты ее от перегрузок;
- от характера защиты (типа защитного аппарата);
- от рода изоляции проводников.

Для ответвлений к приемникам повторно-кратковременного режима работы предельные кратности относятся к допустимым длительным нагрузкам проводников, а не к нагрузкам, пересчитанным по ПВ.

Если пропускная способность проводников, меньше требуемой по отношению к защитному аппарату, сечение проводников должно быть увеличено.

7.13.2. Выбор сечений проводников по нагреву

Допустимые длительные токовые нагрузки на провода и кабели электропроводок приняты в соответствии с допустимыми температурами нагрева проводников и температурой окружающей среды, приведенными в табл. 1.6.

Для кабелей, проложенных в земле, допустимые нагрузки приняты из расчета прокладки в траншее на глубине 0,7–1,0 м не более одного кабеля при удельном сопротивлении земли 120 тепловых Ом.

Для кабелей, проложенных в воздухе, допустимые нагрузки даны для расстояний в свету между кабелями при прокладке их внутри и вне зданий и в туннелях не менее 50 мм при любом числе проложенных кабелей.

При прокладке нескольких кабелей в земле (включая прокладку в трубах) допустимые длительные токовые нагрузки должны быть уменьшены путем введения коэффициентов. При этом не должны учитываться резервные кабели. Прокладка нескольких кабелей в земле с расстояниями в свету между ними менее 100 мм не рекомендуется.

При прокладке нескольких кабелей в земле (включая прокладку в трубах) допустимые длительные токовые нагрузки должны быть уменьшены путем введения коэффициентов. При этом не должны учитываться резервные кабели. Прокладка нескольких кабелей в земле с расстояниями в свету между ними менее 100 мм не рекомендуется.

При смешанной прокладке кабелей допустимые нагрузки должны определяться для участка трассы с наихудшими тепловыми условиями, если длина его более 10 м.

При определении числа проводов, прокладываемых в одной трубе, или числа жил кабеля нулевой рабочий провод четырехпроводной системы трехфазного тока в расчет не принимается.

7.13.3. Выбор сечений проводников по потере напряжения

Понижение напряжения на зажимах силовых электроприемников при нормальном режиме их работы допускается согласно ПУЭ не более 5 % номинального. Поэтому электрические сети после расчета по нагреву проверяют по потерям напряжения. При большой длине этот расчет является определяющим для выбора сечения проводников.

Потери напряжения ΔU в сети трехфазного тока определяют по формулам:

$$\begin{aligned} \text{- в вольтах} \quad \Delta U &= \sqrt{3} \cdot J \cdot l (R \cdot \cos \varphi + x \cdot \sin \varphi); \\ \text{- в процентах} \quad \Delta U &= \frac{\sqrt{3} \cdot J \cdot l (R \cdot \cos \varphi + x \cdot \sin \varphi)}{U_{\text{НОМ}}} \cdot 100, \end{aligned}$$

где J – сила тока в сети, А; l – длина сети в одну сторону, км; R – активное сопротивление проводников сети, Ом/км; x – индуктивное сопротивление, Ом/км; $\cos \varphi$ – коэффициент мощности нагрузки.

Последнюю формулу можно упростить, если потери напряжения (в % на l км) обозначить через коэффициент

$$K = \frac{\sqrt{3} (R \cdot \cos \varphi + x \cdot \sin \varphi)}{U_{\text{НОМ}}} \cdot 100,$$

тогда $\Delta U = K \cdot J - 1$

Значение этого коэффициента для трехфазной сети напряжением 380 В, выполненной из проводов, уложенных в трубы, или из кабелей, приведено в табл. 1.10, а при открытой прокладке проводов в табл. 1.11.

Потеря напряжения в линии при заданном сечении проводов и кабелей из цветных металлов определяется по формуле

$$\Delta U = \Delta U_{\text{табл}} \cdot M_a,$$

где M_a – сумма произведений активных нагрузок на длины участков линии; $\Delta U_{\text{табл}}$ – табличное значение удельной величины потери напряжения в процентах на 1 кВт км.

Сечение проводов по заданной величине потери напряжения определяется следующим образом. Находится расчетное значение $\Delta U_{\text{л}}$ по формуле

$$\Delta U_{\text{табл}} \leq \frac{\Delta U}{M_a}$$

и подбирается сечение провода с ближайшим меньшим значением удельной потери напряжения.

Таблица 18. Значение коэффициента для трехфазной сети напряжением 380 В, выполненной из проводов, уложенных в трубы или из кабелей

Сечение провода, мм ²	Значение K , %, при $\cos\varphi$							
	0,3	0,4	0,5	0,6	0,7	0,8	0,9	1,0
1	2	3	4	5	6	7	8	9
Медные жилы								
4	0,69	0,93	1,06	1,37	1,59	1,81	2,03	2,23
6	0,48	0,63	0,78	0,93	1,07	1,22	1,36	1,48
10	0,30	0,39	0,48	0,57	0,65	0,74	0,82	0,89
16	0,20	0,26	0,31	0,36	0,41	0,47	0,52	0,56
25	0,14	0,17	0,21	0,24	0,27	0,30	0,34	0,38
35	0,11	0,13	0,15	0,18	0,20	0,22	0,24	0,26
50	0,08	0,10	0,12	0,13	0,15	0,16	0,175	0,18
70	0,07	0,08	0,09	0,10	0,11	0,12	0,13	0,13
95	0,06	0,07	0,08	0,085	0,09	0,095	0,10	0,095
120	0,05	0,06	0,065	0,07	0,075	0,08	0,08	0,075
Алюминиевые жилы								
4	1,18	1,58	1,94	2,31	2,69	30,6	3,44	3,8
6	0,8	1,05	1,3	1,55	1,8	2,09	2,3	2,53

1	2	3	4	5	6	7	8	9
10	0,48	0,64	0,77	0,94	1,09	1,23	1,38	1,51
16	0,32	0,41	0,5	0,6	0,69	0,78	0,87	0,98
25	0,205	0,275	0,33	0,39	0,45	0,505	0,56	0,6
35	0,16	0,205	0,245	0,285	0,33	0,37	0,405	0,43
50	0,12	0,15	0,18	0,22	0,235	0,26	0,285	0,3
70	0,095	0,12	0,14	0,165	0,175	0,19	0,21	0,22
95	0,08	0,09	0,105	0,125	0,135	0,145	0,165	0,16
120	0,07	0,08	0,09	0,1	0,11	0,12	0,13	0,13

Таблица 7.19. Значение коэффициента для трехфазной сети напряжением 380 В, выполненной из проводов, открыто проложенных по одной прямой на расстоянии 150 мм друг от друга

Сечение провода, мм ²	Значение K , %, при $\cos\varphi$							
	0,3	0,4	0,5	0,6	0,7	0,8	0,9	1,0
Медные провода								
16	0,29	0,34	0,39	0,435	0,48	0,52	0,55	0,545
25	0,22	0,255	0,285	0,31	0,335	0,355	0,37	0,35
35	0,19	0,21	0,23	0,25	0,265	0,275	0,28	0,25
50	0,165	0,18	0,19	0,2	0,205	0,21	0,21	0,175
70	0,145	0,15	0,16	0,165	0,170	0,17	0,16	0,125
95	0,13	0,135	0,14	0,14	0,135	0,136	0,13	0,09
120	0,12	0,125	0,13	0,13	0,125	0,12	0,11	0,07
150	0,11	0,115	0,12	0,12	0,115	0,11	0,095	0,06
Алюминиевые провода								
16	0,41	0,5	0,59	0,675	0,78	0,84	0,01	0,98
25	0,3	0,36	0,41	0,465	0,515	0,56	0,6	0,605
35	0,245	0,285	0,32	0,36	0,398	0,42	0,44	0,435
50	0,2	0,23	0,25	0,275	0,295	0,31	0,32	0,3
70	0,17	0,19	0,205	0,22	0,23	0,24	0,245	0,215
95	0,15	0,16	0,17	0,18	0,19	0,195	0,19	0,16
120	0,14	0,15	0,155	0,16	0,16	0,16	0,16	0,13
150	0,125	0,135	0,14	0,14	0,14	0,14	0,135	0,1

7.14. Выбор коммутационной и защитной аппаратуры, распределительных пунктов (шкафов)

К *коммутационным аппаратам* относятся рубильники, контакторы и магнитные пускатели. Они различаются по способу управления (ручные и дистанционные), назначению и исполнению.

Аппараты ручного управления (рубильники, переключатели, пакетные выключатели, пусковые ящики) применяются при небольшом количестве включений в час, если не требуется дистанционное или автоматическое включение.

Аппараты дистанционного управления (контакторы и магнитные пускатели) применяются в схеме автоматического управления двигателями.

По исполнению аппараты подразделяются на открытые, защищенные, закрытые и взрывобезопасные.

Аппарат выбирают по роду тока, напряжению, мощности или току приемника, способу управления, исполнению. При выборе необходимо, чтобы технические данные выбираемого аппарата соответствовали расчетным величинам тока или мощности той электрической цепи, в которой он устанавливается.

К *защитным аппаратам* относятся автоматические выключатели и плавкие предохранители.

Автоматические выключатели (автоматы) предназначены для автоматического отключения электрических цепей при КЗ или ненормальных режимах (перегрузках, снижении или исчезновении напряжения), а также для нечастого включения и отключения токов нагрузки. Отключение выключателя при КЗ и перегрузках выполняется встроенным в выключатель автоматическим устройством - расцепителем.

Автоматические выключатели могут иметь следующие защитные характеристики:

- зависимую от тока характеристику времени срабатывания; такие выключатели имеют только тепловой расцепитель; применяются редко вследствие недостаточной ПКС и быстродействия;

- независимую от тока характеристику времени срабатывания; такие выключатели имеют только токовую отсечку, выполненную с помощью электромагнитного или полупроводникового расцепителя, действующего без выдержки или с выдержкой времени;

- ограниченно зависимую от тока двухступенчатую характеристику времени срабатывания; в зоне перегрузки выключатель отключается с зависимой от тока выдержкой времени, а в зоне токов к.з. выключатель отключается токовой отсечкой с независимой от тока заранее установленной выдержкой времени (для селективных выключателей) или без выдержки времени (для неселективных выключателей); выключатели имеют либо тепловой и электромагнитный (комбинированный) расцепитель, либо полупроводниковый расцепитель;

- трехступенчатую защитную характеристику, при которой выключатель отключается в зоне токов перегрузки с зависимой от тока выдержкой времени; в зоне токов к.з. — независимой, заранее установленной выдержкой времени (зона селективной отсечки), а при близких к.з. — без выдержки времени (зона мгновенного срабатывания). Зона мгновенного срабатывания предназначена для уменьшения длительности воздействия токов при близких к.з. Такие выключатели имеют полупроводниковый расцепитель и применяются для защиты вводов и отходящих линий на шинах НН КТП.

Выбирают выключатели из условий нормального режима: номинальное напряжение выключателя должно соответствовать номинальному напряжению сети; соответствия номинального тока расцепителя расчетному току электроприемника или группы ЭП (для сборок и щитов) в длительном режиме. Затем намеченные к выбору выключатели проверяют по условиям стойкости к токам к.з.

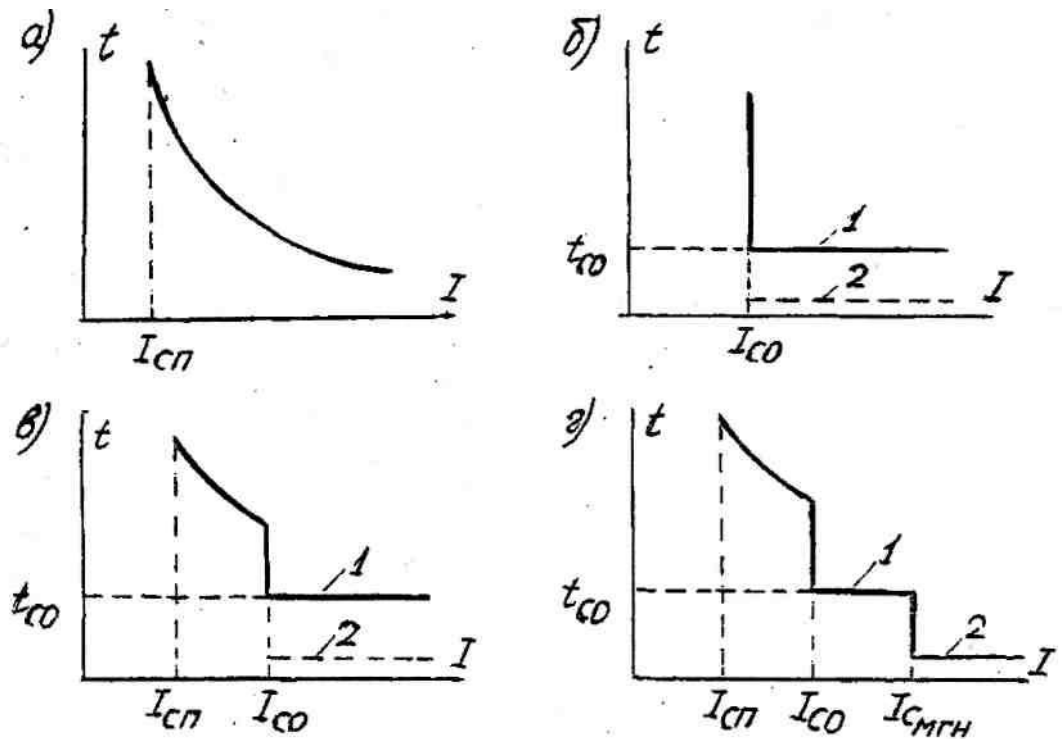


Рис. 7.3. Защитные характеристики автоматических выключателей:

а) зависимая; б) независимая; в) ограниченно зависимая; г) трехступенчатая 1 - с выдержкой времени при к.з.; 2 - без выдержки времени при к.з.

Предельной коммутационной способностью (ПКС) выключателя называют максимальное значение тока КЗ, которое выключатель способен включить и отключить несколько раз, оставаясь в исправном состоянии. ПКС выключателя должна быть не менее значения тока КЗ в месте его установки.

Электродинамическая стойкость характеризуется амплитудой ударного тока КЗ, который способен пропустить выключатель без остаточных деформаций деталей. Если значение электродинамической стойкости в каталоге не приводится, то это означает, что стойкость выключателя определяется его ПКС.

Термическая стойкость задается величиной, измеряемой в $\text{kA}^2/\text{с}$. Если термическая стойкость в каталоге отсутствует, то это означает, что выключатель является термически стойким при всех временах отключения, определяемых его защитной характеристикой. Полное время отключения выключателя - время срабатывания расцепителей, механизма выключателя, расхождения силовых контактов и окончания гашения дуги (используется при проверке селективности защиты).

Выключатель должен обеспечивать *условие селективности* между последовательно включенными автоматами, что достигается применением селективных выключателей, имеющих выдержку времени при срабатывании отсечки. Селективность автоматов проверяется сопоставлением их характеристик на карте селективности. Характеристики не должны накладываться или пересекаться. Следует стремиться к схемам сетей с одной ступенью селективности, например, выключатель питания двигателя - неселективный, выключатель питания сборки, от которой питается двигатель, - селективный.

Плавкие предохранители применяют в основном для защиты электроприемников и электрических сетей от токов короткого замыкания и частично от чрезмерной перегрузки. Правильно выбранные плавкие вставки предохранителей выдерживают токи на 30–50% выше номинальных в течение одного часа и более. При токах КЗ плавкая вставка расплавляется мгновенно, размыкая электрическую цепь.

Контакторы и магнитные пускатели служат для управления работой ЭД станков, вентиляторов, кранов и других ЭП. Они предназначены для частых включений и отключений под нагрузкой силовых цепей. Контакторы не защищают электрические цепи от ненормальных режимов, поскольку у них отсутствуют защитные элементы.

Магнитные пускатели предназначены главным образом для дистанционного управления АД с КЗ ротором мощностью до 100 кВт (для пуска и останова ЭД - неревверсивные пускатели; для пуска, останова и реверса - реверсивные пускатели). В настоящее время следует применять магнитные пускатели серий ПМЛ и ПМА вместо устаревших ПМЕ и ПА. Пускатели могут исполняться со встроенными в две фазы тепловыми реле. Для двигателей, работающих в тяжелом режиме АС4, применение тепловых реле исключается. В этом режиме могут применяться реле максимального тока или позисторная защита с помощью датчиков, встраиваемых в обмотки ЭМ. Применение тепловых реле защищает ЭД и распределительную сеть от перегрузки, но не обеспечивает защиты от токов КЗ, по этому в случае применения магнитных пускателей с РТЛ необходимо дополнительно устанавливать в начале питающей линии плавкие предохранители или автоматы с электромагнитными расцепителями.

Рубильники предназначены для проведения номинальных токов и коммутации электрических цепей без нагрузки. Отключение токов нагрузки рубильниками без дугогасительных камер не допускается.

Для электродвигателей с номинальным током до 40 А включительно следует применять пускатели серии ПМЛ, а для двигателей на 63 А и более – пускатели серии ПМА с реле РТТ .

Силовые распределительные пункты (шкафы). Для распределения электроэнергии применяют распределительные шкафы (пункты) с автоматическими выключателями или плавкими предохранителями. Распределительные пункты серий ПРИ, ПР24 и ПР9000 снимают с производства. Вместо них для сетей переменного тока 50 Гц выпускаются шкафы ПР8501 для силовых ЭУ и осветительных ЭУ, которые могут быть использованы для силовых с трехполюсными выключателями. Продолжается выпуск силовых распределительных шкафов серии ШР11 с плавкими предохранителями ПН-2 (или НПН-2).

Магистральные и групповые щитки для осветительных сетей могут быть выбраны из серии силовых распределительных пунктов ПР8501, оборудованных однополюсными и трехполюсными автоматами. Эта серия может использоваться и для силовых ЭУ.

Групповые щитки типов ЯОУ-8501 - ЯОУ-8508 для осветительных сетей на напряжение 380/220 В укомплектованы однополюсными автоматами АЕ1031 до 25 А и АЕ2044 до 63 А и трехполюсными АЕ2046 до 63. Расцепители автоматов комбинированные, токи тепловых расцепителей автоматов АЕ1031 на 6, 10, 16 и 25 А, для автоматов АЕ2044 и АЕ2046 указываются при заказе: 10; 12,5; 16 и т.д.

7.15. Выбор защитных уставок расцепителей выключателей и плавких вставок предохранителей

Согласно (ПУЭ 3.1.9.–3.1.10.) сети напряжением до 1 кВ подразделяются на две группы:

- 1) защищаемые только от токов КЗ;
- 2) защищаемые от перегрузки и токов КЗ.

Защита от токов КЗ обязательна для всех видов электропроводок силовых и осветительных сетей, а также отдельных электроприемников. Она должна действовать по возможности с минимальным временем отключения с обеспечением селективности (избирательности) с последующей смежной защитой. Она должна надежно отключать любые виды КЗ в самых удаленных токах защищаемой линии. В то же время аппараты защиты не должны отключать электроустановки при кратковременных перегрузках, вызванных пусковыми токами или пиками технологических нагрузок.

Защите от перегрузки (как и от токов КЗ) подлежат следующие сети:

- 1) сети внутри помещений, выполненные открыто проложенными незащищенными изолированными проводами с горючей изоляцией и оболочкой;
- 2) осветительные сети в жилых и общественных зданиях и торговых помещениях, служебно-бытовых помещениях промышленных предприятий, а

также в пожароопасных помещениях;

3) силовые сети в общественных зданиях, торговых помещениях и на промышленных предприятиях - только в случае, когда по условиям технологического процесса или режима работы сети может возникать длительная перегрузка проводов или кабелей;

4) все сети (осветительные и силовые) во взрывоопасных помещениях.

Защита от понижения напряжения применяется на всех крупных силовых ЭП, не допускающих включения или работы при пониженном напряжении.

Защиту от исчезновения напряжения применяют в тех случаях, когда требуется ограничить общую пусковую мощность при самозапуске электродвигателей.

8. ПРИМЕР РАСЧЕТА СИСТЕМ ВНУТРИЦЕХОВОГО ОСВЕЩЕНИЯ

8.1. Исходные данные

Размеры производственного помещения:

$A=69$ м;

$B=39,3$ м;

$H=5$ м;

$S_{\text{тр-ра}}=1600$ кВА;

$\cos\varphi=0,9$.

Освещенность помещений:

Механическое отделение $E=300$ лк;

Электромеханическое отделение $E=300$ лк;

Помещение начальника цеха $E=200$ лк;

Коридор $E=75$ лк;

Сварочное отделение $E=150$ лк;

Бытовое помещение $E=75$ лк.

8.2. Светотехнический расчет

Пример светотехнического расчета для механического отделения

- Окружающая среда – нормальная;
- Размер помещения $A \times B = 69 \times 17,2$ м;
- Высота помещения $H = 5$ м;
- Освещенность $E = 300$ лк.

В качестве источника света выбираем подвесной люминесцентный светильник LS258 SX мощностью 110 Вт, с лампой T8 G13 55Вт [9].

Расчетная высота подвеса светильника:

$$h = H - (h_p + h_c) = 5 - (0,7 + 0,8) = 3,5(\text{м}).$$

где H – высота заготовительного отделения, м;

h_c – высота свеса, м;

h_p – высота рабочей поверхности, м.

Намечаем число рядов – 5.

Определяем индекс помещения:

$$i = \frac{A \cdot B}{h \cdot (A + B)} = \frac{69 \cdot 17,2}{3,5 \cdot 85,7} = 3,92$$

A – длина помещения, м;

B – ширина помещения, м;

h – расчетная высота подвеса светильника, м.

Приняв $\rho_{\text{п}} = 50\%$, $\rho_{\text{с}} = 30\%$, $\rho_{\text{р}} = 10\%$ определяем коэффициент использования при $i = 3,92$ по [3, с.136, табл.5-11]: $\eta = 0,63\%$.

Расчетное значение светового потока одного ряда определяется по формуле:

$$\Phi_{\text{р}} = \frac{E \cdot K_3 \cdot S \cdot z}{N \cdot \eta} = \frac{300 \cdot 1,5 \cdot 1178,2 \cdot 1,1}{5 \cdot 0,63} = 185145,71 \text{ (лм)}$$

где $E_{\text{н}}$ – нормируемое значение освещённости, лк;

K_3 – коэффициент запаса;

z – коэффициент минимальной освещённости;

S – освещаемая площадь, м^2 ;

N – число рядов;

η – коэффициент использования светового потока.

Коэффициент запаса по [7, с.118, табл. 4-9] $K_3 = 1,5$. Коэффициент z характеризует неравномерность освещенности, для люминесцентных ламп $z = 1,10$ [8, с.107].

Число светильников в ряду:

$$n = \frac{\Phi_{\text{р}}}{n_{\text{л}} \Phi_{\text{ном}}} = \frac{185145,71}{2 \cdot 4400} = 22$$

где $\Phi_{\text{р}}$ – расчетное значение светового потока одного ряда, лм;

$n_{\text{л}}$ – количество ламп в светильнике, шт;

$\Phi_{\text{ном}}$ – номинальный поток одной лампы, лм.

Сопоставляем длину ряда светильников с длиной помещения:

$$L_{\text{р}} = n \cdot L_{\text{с}} = 25 \cdot 1,5 = 33$$

где n – число светильников в ряду, шт.;

$l_{\text{с}}$ – длина одного светильника, м.

Определяем величину промежутка между светильниками (с учетом промежутков от крайних светильников до стен):

$$l_{\text{пр}} = \frac{L - L_{\text{р}}}{n_{\text{пр}}} = \frac{69 - 33}{21} = 1,6$$

Величина промежутка между светильниками должна быть меньше половины расчетной высоты:

$$l_{\text{пр}} < 0,5h \\ 1,6 < 1,75$$

Проверяем полученные данные точечным методом.

Светящиеся линии (ряды) разбиваются на полуряды 1-4, выбираем контрольную точку А (рис.8.1) и определяем условную освещенность по графику [7, с.197, рис. 6-37]. Расстояния p и l определяем обмером по масштабному плану. Результаты заносим в таблицу 8.1.

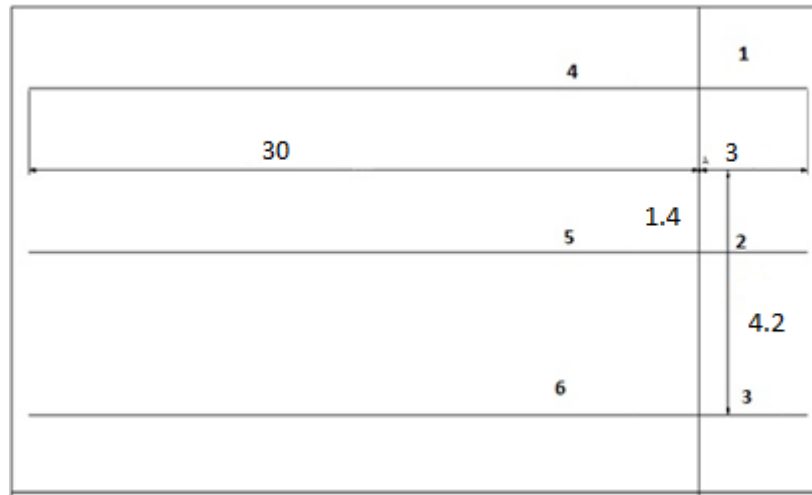


Рисунок 8.1. Схема осветительной установки в механическом отделении

Таблица 8.1. Условная освещенность в точке А

Полуряд	P	L	P'	L'	e, лк
1,2	1,4	3	0,4	0,85	120
3	4,2	3	1,2	0,85	35
4,5	1,4	30	0,4	∞	100
6	4,2	30	1,2	∞	25
			$\sum e = 500$		

Принимая $\mu = 1,1$, находим плотность светового потока:

$$\Phi' = \frac{1000 \cdot E \cdot K_3 \cdot h}{\mu \cdot \sum e} = \frac{1000 \cdot 300 \cdot 1,5 \cdot 3,5}{1,1 \cdot 500} = 2863,63.$$

где E_n – нормируемое значение освещённости, лк;

K_3 – коэффициент запаса;

h – расчетная высота от рабочей поверхности до светильника, м;

μ – коэффициент дополнительной освещенности;

$\sum e$ – суммарная условная освещенность, лк.

В каждом ряду полный поток ламп составит :

$$\Phi = \Phi' \cdot L = 2863,63 \cdot 33 = 94500.$$

Определим количество светильников:

$$n = \frac{\Phi_p}{\Phi_{\text{л}}} = \frac{94500}{2 \cdot 4400} = 13,70 \approx 14.$$

Принимаем к установке 70 светильников LS258 SX мощностью 110 Вт, с лампой T8 G13 55Вт[9].

8.3. Электротехнический расчет

Пример электротехнического расчета для механического отделения

Определяем моменты нагрузки для всех участков сети.

Для питающей линии момент нагрузки:

$$M_{AA'} = l_{AA'} \cdot P_{p.o.AA'} = 17,9 \cdot 4,23 = 75,8,$$

где $l_{AA'}$ – длина линии от трансформатора до щита освещения ЩО1, м;

$P_{p.o.AA'}$ – расчетная нагрузка осветительной сети:

$$P_{p.o.AA'} = P_{общ} \cdot K_c \cdot K_{ПРА} = 3,85 \cdot 1,1 \cdot 1 = 4,23,$$

где $P_{общ}$ – общая установленная мощность ламп для питающей линии, кВт;

K_c – коэффициент спроса, для групповой сети $K_c = 1$ [8, с.150-151];

$K_{ПРА}$ – коэффициент, учитывающий потери ПРА, для ламп $K_{ПРА} = 1,1$ [8, с.151].

Общая установленная мощность ламп для питающей линии:

$$P_{общ} = N_{л} \cdot P_{ном} = 35 \cdot 0,110 = 3,85,$$

где $N_{л}$ – количество ламп, питающихся от щита;

$P_{ном}$ – номинальная мощность лампы, кВт.

Для распределительной сети момент нагрузки, кВт·м:

$$M_{A'i} = P_{p.o.i} \cdot (l_1 + l_2/2),$$

где l_1 – длина от щитка до первого светильника, м;

l_2 – длина от первого до последнего светильника, м;

$P_{p.o.i}$ – расчетная мощность установленной нагрузки i -ой линии, кВт:

$$P_{p.o.i} = P_{общ i} \cdot K_c \cdot K_{ПРА},$$

где $P_{общ i}$ – общая установленная мощность ламп для i -ой линии, кВт;

K_c – коэффициент спроса, для групповой сети $K_c = 1$ [8, с.151-152];

$K_{ПРА}$ – коэффициент, учитывающий потери ПРА, для ламп светодиодов $K_{ПРА} = 1,2$ [8, с.151].

Общая установленная мощность ламп для i -ой линии, кВт:

$$P_{общ i} = N_i \cdot P_{ном},$$

где N_i – количество ламп, питающихся по i -ой линии;

$P_{ном}$ – номинальная мощность лампы, кВт.

Так как количество светильников во всех рядах одинаково и светильники имеют одну мощность, то общая установленная мощность ламп и, соответственно, расчетная мощность установленной нагрузки для всех линий распределительной сети будут так же одинаковы .

По (2.6) общая установленная мощность ламп:

$$P_{общ 1} = P_{общ 2} = P_{общ 3} = P_{общ 4} = P_{общ 5} = 7 \cdot 0,11 = 0,77$$

Расчетная мощность установленной нагрузки по:

$$P_{p.o.1} = P_{p.o.2} = P_{p.o.3} = P_{p.o.4} = P_{p.o.5} = 0,77 \cdot 1 \cdot 1,2 = 0,92$$

Моменты нагрузки для линий распределительной сети по:

$$M_{A'1} = 0,92 \cdot (23,8 + 32,5/2) = 36,84$$

$$M_{A'2} = 0,92 \cdot (22,5 + 32,5/2) = 35,65$$

$$M_{A'3} = 0,92 \cdot (19,3 + 32,5/2) = 32,7$$

$$M_{A'4} = 0,92 \cdot (17,3 + 32,5/2) = 30,86$$

$$M_{A'5} = 0,92 \cdot (15,3 + 32,5/2) = 29,02$$

Сечение проводника питающей сети, мм²:

$$S_{AA'} = (\Sigma M + \Sigma(\alpha \cdot m)) / (C \cdot \Delta U_{\text{доп}}),$$

где ΣM – сумма моментов рассчитанного участка и всех последующих участков с тем же числом проводов, как у него, кВт/м²;

$\Sigma \alpha m$ – сумма моментов всех ответвлений рассчитанного участка, но с числом проводов, отличным от числа проводов в рассчитанном участке, кВт/м²;

α – коэффициент приведения моментов [8, с.166, табл.12.12];

C – расчетный коэффициент, величина которого принимается по [8, с.164, табл.12.11];

$\Delta U_{\text{доп}}$ – допустимые потери напряжения [7, с.304, табл.12.45].

Подставив все известные значения в (3.3.7), получим:

$$S_{AA'} = (75,8 + 1,85 \cdot 165,07) / (79 \cdot 5,1) = 0,94$$

Выбираем сечение $S_{AA} = 2,5$ мм², согласно [4].

Определяем действительные потери напряжения на участке AA:

$$\Delta U_{AA'} = M_{AA'} / (C \cdot S_{AA'}) = 75,8 / (79 \cdot 2,5) = 0,38 \%$$

Действительные потери напряжения на участках А1-А5:

$$\Delta U_{A'1-5} = \Delta U_{\text{доп}} - \Delta U_{AA'} = 5,1 - 0,38 = 4,72 \%$$

Сечения проводов распределительной сети:

$$S_{A'i} = M_{A'i} / (C \cdot \Delta U_{A'i})$$

$$S_{A'1} = 36,84 / (13 \cdot 4,72) = 0,6 \text{ мм}^2, \text{ принимаем } 2,5 \text{ мм}^2;$$

$$S_{A'2} = 35,65 / (13 \cdot 4,72) = 0,58 \text{ мм}^2, \text{ принимаем } 2,5 \text{ мм}^2;$$

$$S_{A'3} = 32,7 / (13 \cdot 4,72) = 0,53 \text{ мм}^2, \text{ принимаем } 2,5 \text{ мм}^2;$$

$$S_{A'4} = 30,86 / (13 \cdot 4,72) = 0,50 \text{ мм}^2, \text{ принимаем } 2,5 \text{ мм}^2;$$

$$S_{A'5} = 29,02 / (13 \cdot 4,72) = 0,47 \text{ мм}^2, \text{ принимаем } 2,5 \text{ мм}^2; [4].$$

Определяем расчетный ток в линии:

$$I_{p.o.AA'} = P_{p.o.AA'} / (\sqrt{3} \cdot U_{\text{л}} \cdot \cos \varphi) = 4230 / (\sqrt{3} \cdot 380 \cdot 0,95) = 6,77 \text{ А}$$

Проверяем правильность выбора сечений проводов по условиям нагрева:

$$I_{p.o.} \leq I_{\text{доп}},$$

где $I_{p.o.}$ – расчетный ток линии, А;

$I_{\text{доп}}$ – допустимый длительный ток, А [4].

Для питающей линии условие (8.12) выполняется:

$$6,77 \leq 21$$

Питающую линию выполняем кабелем ВВГнг 5х2,5.

Расчетный ток в линии распределительной сети:

$$I_{p.o.A'i} = P_{p.o.A'i} / (\sqrt{3} \cdot U_{\text{ф}} \cdot \cos \varphi) = 920 / (\sqrt{3} \cdot 220 \cdot 0,95) = 2,54$$

$$I_{p.o.A'1} = 2,54 \text{ А} < I_{\text{доп}A'1} = 21 \text{ А}, \text{ принимаем ВВГнг } 3 \times 2,5;$$

$$I_{p.o.A'2} = 2,54 \text{ А} < I_{\text{доп}A'2} = 21 \text{ А}, \text{ принимаем ВВГнг } 3 \times 2,5;$$

$$I_{p.o.A'3} = 2,54A < I_{допA'3} = 21A, \text{ принимаем ВВГнг 3x2,5;}$$

$$I_{p.o.A'4} = 2,54A < I_{допA'2} = 21A, \text{ принимаем ВВГнг 3x2,5;}$$

$$I_{p.o.A'5} = 2,54A < I_{допA'3} = 21A, \text{ принимаем ВВГнг 3x2,5;}$$

Выбираем автоматический выключатель.

Расчетный номинальный ток для автоматического выключателя:

$$I_{p.max}^{ав} = I_{p.max} \cdot k = 6,77 \cdot 1 = 6,77 \text{ А,}$$

где $I_{p.max}$ – расчетный ток питающей линии, А;

k – коэффициент, характеризующий минимальное отношение тока автоматического выключателя к расчетному току линии [7, с.149, табл.11.1].

Условием выбора автоматического выключателя является выражение:

$$I_{ном}^{ав} \geq I_{p.ном}^{ав}$$

По расчетному току для защиты группы светильников щита ОЩВ-10А УХЛ4 выбираем трехполюсный автоматический выключатель серии ВА 47 63 с номинальным током $I_{ном}^{ав} = 10A$ [11].

8.4. Аварийное освещение помещений

Пример расчета аварийного освещения механического отделения

Аварийное освещение для продолжения работы должно создавать на рабочих поверхностях 5% освещенности, нормируемой для рабочего освещения. Таким образом, минимальная освещенность для механического отделения:

$$E_{ав} = 0,05 \cdot E_n = 0,05 \cdot 300 = 15$$

По (8.16) расчетная высота, м:

$$h = H - (h_p + h_c) = 5 - (0,8 + 0,5) = 3,5$$

Определяем индекс помещения:

$$i = \frac{A \cdot B}{h \cdot (A + B)} = \frac{69 \cdot 17,2}{3,5 \cdot 85,7} = 3,92$$

A – длина помещения, м;

B – ширина помещения, м;

h – расчетная высота подвеса светильника, м.

Приняв $\rho_n = 50\%$, $\rho_c = 30\%$, $\rho_p = 10\%$ определяем коэффициент использования при $i = 3,92$ по [7, с.136, табл.5-11]: $\eta = 0,63\%$.

Расчетное значение светового потока одного ряда (при числе рядов $N = 3$) определяем:

$$\Phi = (E_{ав} \cdot k_z \cdot S \cdot z) / (N \cdot \eta) = (15 \cdot 1,4 \cdot 1186,8 \cdot 1,1) / (5 \cdot 0,63) = 8703,2$$

Определяем число светильников в ряду:

$$n = \Phi_p / (n_l \cdot \Phi_{ном}) = 8703,2 / (2 \cdot 4400) = 0,9 \approx 6 \text{ шт.}$$

Определим фактическую освещенность, лк:

$$E_{\phi} = (n_{\text{л}} \cdot \Phi_{\text{ном}} \cdot N \cdot \eta) / (k_3 \cdot S \cdot z) = (2 \cdot 4400 \cdot 5 \cdot 0,63) / (1,4 \cdot 1186,8 \cdot 1,1) = 15,15$$

Освещенность E_{ϕ} больше нормированной освещенности на 0,1%, что допустимо.

Для указания пути эвакуации людей устанавливаем светодиодный светильник с пиктограммой «Выход» марки ЕНРЗ-02 со степенью защиты IP20 мощностью 3 Вт.

Произведем электротехнический расчет аварийного освещения для первого щитка.

Для питающей линии момент нагрузки:

$$M_{AA'} = l_{AA'} \cdot P_{p.o.AA'} = 17,9 \cdot 1,98 = 35,44$$

Расчетная нагрузка осветительной сети:

$$P_{p.o.AA'} = P_{\text{общ}} \cdot K_c \cdot K_{\text{ПРА}} = 1,65 \cdot 1,2 \cdot 1 = 1,98$$

Установленная мощность ламп для питающей линии:

$$P_{\text{общ}} = N_{\text{л}} \cdot P_{\text{ном}} = 15 \cdot 0,110 = 1,65$$

Для распределительной сети по (2.6) общая установленная мощность ламп:

$$P_{\text{общ } 1} = P_{\text{общ } 2} = P_{\text{общ } 3} = P_{\text{общ } 4} = P_{\text{общ } 5} = 3 \cdot 0,11 = 0,33$$

Расчетная мощность установленной нагрузки:

$$P_{p.o.1} = P_{p.o.2} = P_{p.o.3} = P_{p.o.4} = P_{p.o.5} = 0,33 \cdot 1 \cdot 1,2 = 0,39$$

Моменты нагрузки для линий распределительной сети:

$$M_{A'1} = 0,39 \cdot (24,3 + 11,88) = 14,11$$

$$M_{A'2} = 0,39 \cdot (22,6 + 11,88) = 13,44$$

$$M_{A'3} = 0,39 \cdot (20,4 + 11,88) = 12,58$$

$$M_{A'4} = 0,39 \cdot (18,6 + 11,88) = 11,88$$

$$M_{A'5} = 0,39 \cdot (16,4 + 11,88) = 11,1$$

Сечение проводника питающей сети:

$$S_{AA'} = (35,44 + 1,85 \cdot 63,03) / (79 \cdot 5,1) = 0,37$$

Выбираем сечение $S_{AA'} = 2,5 \text{ мм}^2$, согласно [4].

Определяем действительные потери напряжению:

$$\Delta U_{AA'} = M_{AA'} / (C \cdot S_{AA'}) = 35,44 / (79 \cdot 2,5) = 0,18 \%$$

Действительные потери напряжения на участках А'1-А'5:

$$\Delta U_{A'1-3} = \Delta U_{\text{доп}} - \Delta U_{AA'} = 5,1 - 0,18 = 4,92\%$$

Сечения проводов распределительной сети :

$$S_{A'1} = 14,11 / (13 \cdot 4,92) = 0,22 \text{ мм}^2, \text{ принимаем } 2,5 \text{ мм}^2;$$

$$S_{A'2} = 13,44 / (13 \cdot 4,92) = 0,21 \text{ мм}^2, \text{ принимаем } 2,5 \text{ мм}^2;$$

$$S_{A'3} = 12,58 / (13 \cdot 4,92) = 0,19 \text{ мм}^2, \text{ принимаем } 2,5 \text{ мм}^2$$

$$S_{A'4} = 11,88 / (13 \cdot 4,92) = 0,17 \text{ мм}^2, \text{ принимаем } 2,5 \text{ мм}^2;$$

$$S_{A'5} = 11,1 / (13 \cdot 4,92) = 0,17 \text{ мм}^2, \text{ принимаем } 2,5 \text{ мм}^2 \text{ [4].}$$

Определяем расчетный ток в линии:

$$I_{p.o.AA'} = P_{p.o.AA'} / (\sqrt{3} \cdot U_{\text{л}} \cdot \cos \varphi) = 1980 / (\sqrt{3} \cdot 380 \cdot 0,95) = 3,17$$

Проверяем правильность выбора сечений проводов:

$$3,17 \leq 21$$

Питающую линию выполняем кабелем ВВГнг 5х2,5.

Расчетный ток в линии распределительной сети:

$$I_{p.o.A'i} = P_{p.o.A'i} / (U_{\phi} \cdot \cos\varphi) = 390 / (220 \cdot 0,95) = 1,86$$

$$I_{p.o.A'1} = 1,86 \text{ A} < I_{\text{доп}A'1} = 21 \text{ A}, \text{ принимаем ВВГнг } 3 \times 2,5;$$

Расчетный ток для автоматического выключателя:

$$I_{p.max}^{ab} = I_{p.max} \cdot k = 3,17 \cdot 1 = 3,17 \text{ A},$$

По (2.23) для защиты группы светильников щита ОЩВ-6 АУХЛ4 выбираем трехполюсный автоматический выключатель ВА 47-29 с номинальным током $I_{\text{НОМ}}^{ab} = 5 \text{ A}$ [11].

9. АНАЛИЗ РЕЖИМОВ РАБОТЫ СИСТЕМ ЭЛЕКТРООСВЕЩЕНИЯ

Экономия электроэнергии в осветительных установках имеет важное значение, так как вы РФ на нужды освещения расходуется около 13 % всей вырабатываемой электроэнергии. Установленная мощность осветительных электроприемников на различных промышленных предприятиях колеблется от 1 до 20% мощности силового электрооборудования. Экономия электроэнергии в осветительных установках может быть получена за счет оптимизации светотехнической части осветительных установок и осветительных сетей, оптимизация систем управления и регулирования освещения, рациональной организации эксплуатации освещения.

Вопрос об альтернативных высокоэффективных источниках освещения, способных удовлетворить спрос на освещение, не наращивая при этом производства и затрат на электроэнергию стоит очень остро. В ходе энергоаудита необходимо проверить степень использования естественного и применения эффективных источников искусственного освещения, а также применения новых технологий его регулирования.

Комплексная модернизация системы освещения позволяет экономить до 20–30 % электроэнергии при среднем сроке окупаемости 1,5–2 года. Автоматическое поддержание заданного уровня освещенности с помощью частотных регуляторов питания люминесцентных ламп, частота которых пропорционально требуемой мощности освещения, позволяет достичь экономии электроэнергии до 25–30 %.

Окраска стен и потолков производственных помещений, а также технологического оборудования в светлые тона может дать экономию электроэнергии до 5–15 %.

Одной из важных проблем, определяющей экономичность внутреннего освещения, является правильный выбор систем освещения: система одного общего освещения или система комбинированного освещения (общее плюс местное). Выбор системы освещения определяется технологическими особенностями производства и способом организации рабочих мест.

Таким образом, оптимизация светотехнической части осветительных

установок и осветительных сетей включает следующие *мероприятия*:

- правильный выбор систем освещения и типов источников света;
- выбор экономических схем размещения светильников;
- правильный выбор светильников по светораспределению и конструктивному исполнению.

9.1. Выбор эффективных источников света

Главным направлением экономии энергетических ресурсов, расходуемых на освещение, является применение эффективных источников света, т.е. источников света с высокой световой отдачей (металлогалогенные, натриевых и др.). При этом необходимо учитывать конкретные требования технологического производства.

Так, замена ламп накаливания на люминесцентные лампы в 6 раз снижает электропотребление. Для систем освещения, устанавливаемых на высоте более 5 м от уровня освещаемой поверхности, рекомендуется применять металлогалогенные лампы вместо люминесцентных.

Значительной экономии электроэнергии можно достичь максимально использованием естественного освещения в сочетании с автоматическим управления искусственным освещением. Учет изменения интенсивности естественного света, особенно важен для помещений с недостаточным естественным освещением.

Во всех промышленных осветительных установках целесообразнее применять люминесцентные, ртутные, металлогалогенные, натриевые и другие лампы. Возможная экономия электроэнергии за счет перехода на более эффективные источники света приведена в таблице 3.8.

Окончательный выбор светильника производят на основании светотехнических и технико–экономических расчетов.

Экономия электроэнергии, получаемая за счет правильного выбора источника света, определяется следующими факторами:

- а) световой отдачей источника света h ;
- б) потерями в пуско–регулирующей аппаратуре (ПРА) для газоразрядных ламп, учитываемыми коэффициентом α ;
- в) нормативными требованиями к осветительной установке, зависящими от нормируемой освещенности E_n и коэффициента запаса k_3 .

Мощность, потребляемая осветительной установкой, равна

$$P_{o,y} = k \alpha E_n k_3 / h,$$

где h – коэффициент пропорциональности.

Годовое энергопотребление n светильниками, кВт·ч/год:

$$W_{\Gamma} = P_{o,y} n \cdot T_{\Gamma} \cdot k_{исп},$$

где T_{Γ} – число часов работы предприятия в год; $k_{исп}$ – коэффициент

использования осветительной нагрузки (справочная величина).

Значительную экономию электроэнергии (до 12–13 %) можно получить при питании осветительных установок напряжением 380 В вместо 220 В.

Перспективным путем экономии электроэнергии в осветительных сетях считается разработка и внедрение высокоэкономичных источников света (например, светильников на основе светодиодов – см. подробнее п. 2.9.8).

Получить экономию электроэнергии в осветительных установках также можно за счет правильного выбора их светораспределения и схем размещения.

Промышленные здания имеют типовые строительные параметры, среди которых важными являются ширина пролета и шаг колонн. Существующая практика проектирования внутреннего освещения для таких зданий базируется на использовании ртутных ламп типа ДРЛ или ДРИ с равномерным (по вершинам прямоугольника или треугольника) размещением светильников.

При таком размещении светильников освещенность в каждой рабочей точке поверхности определяется не только светильниками, установленными на ближайшей ферме, но и суммарным действием источников освещения, расположенных в нескольких строительных модулях. Это приводит к неравномерности освещенности в разных точках здания, освещенность в центре выше, чем у стен. Для выравнивания освещенности допустимо ведение продольной неоднородности в размещении светильников. При таких схемах число светильников в соседних модулях неодинаково либо ввиду того, что устанавливается разное их число в одной световой точке, либо ввиду неодинаковых расстояний между светильниками в рядах. Неравномерное размещение светильников позволяет снизить установленную мощность осветительных установок и соответственно уменьшить расходы электроэнергии.

Таблица 9.1. Основные характеристики источников света

Тип источников света	Средний срок службы, ч.	Индекс цветопередачи, R_a	Световая отдача, лм/Вт	Световая энергия, вырабатываемая за срок службы (на 1 усл. Вт)	
				Млм·ч	Относит. ед.
Лампы накаливания общего назначения (ЛН)	1000	100	8–117	0,013	1
Люминесцентные лампы (ЛЛ)	10000–12000	92–57	48–80	0,9	69
Контактные люминесцентные лампы (КЛЛ)	5500–8000	85	65–80	4,6	35
Дуговые ртутные лампы (ДРЛ)	12000–20000	40	50–54	0,632	48
Натриевые лампы высокого давления (НЛВД)	10000–12000	25	85–100	0,96	94
Металлогалогенные лампы (МГЛ)	3000–10000	65	66–90	0,78	60

Таблица 9.2. Возможная экономия электрической энергии (ЭЭ) при переходе на более эффективные источники света (ИС)

При замене ИС	Средняя экономия ЭЭ, %
ЛН на КЛЛ	40–60
ЛН на ЛЛ	20–35
ЛН на ДРЛ	41–47
ЛН на МГЛ	54–65
ЛН на НЛВД	57–71
ЛЛ на МГЛ	20–23
ДРЛ на МГЛ	30–40
ДРЛ на НЛВД	38–50

Светораспределение светильника определяется его кривой силы света; концентрированная (К), глубокая (Г), косинусная (Д), полуширокая (Л), широкая (Ш), равномерная (М), синусная (С).

Таблица 9.3. Энергетическое сопротивление вариантов освещения сборочного цеха при зрительных работах разряда ШБ ($E_n=300$ лк, $k_3=1,5$)

Тип кривой светораспределения	Удельная установленная мощность, Вт/м ² , при источниках света		Экономия электроэнергии ДРЛ, %
	ДРЛ	ДРИ	
Высота цеха 19 м, К	20,4	13,7	48,0
Г	21,4	16,0	34,0
Д	31,9	23,3	36,0
Высота цеха 12 м, К	21,5	16,2	32,7
Г	21,0	13,9	51,8
Д	26,8	17,7	51,4

Светильники внутреннего освещения имеют в основном кривые типов Д, Г или К, а наружного – типов Ш или Л.

Светораспределение светильника влияет на экономическую и энергетическую эффективность осветительных установок (табл. 9.3). Как видно из табл. 2.10, при высоте сборочного цеха 19 м наиболее выгодно применять светильники типа ДРИ с кривой светораспределения К, а при высоте цеха 12 м – с кривой типа Г. Таким образом, тип светораспределения светильников должен определяться с учетом высоты освещаемого помещения и возможных схем размещения светильников.

9.2. Системы общего или комбинированного освещения цехов предприятия

Как указывалось выше, искусственное освещение помещений цехов промышленного предприятия может быть выполнено системами общего или комбинированного освещения.

В соответствии с руководящими указаниями в помещениях I–IV разрядов зрительной работы, где выполняются работы наивысшей, высокой и средней точ-

ности, рекомендуется применять систему комбинированного освещения.

Таблица 9.4. Рекомендуемые области применения систем общего и комбинированного освещения и получаемая экономия электроэнергии

Разряд зрительной работы	Комбинированная система освещения	Общая система освещения	Экономия электроэнергии %
I, II а, б	Рекомендуется	Не рекомендуется	–
II в, г	Рекомендуется при $F > 3$	Рекомендуется при $F < 3$, $F = 3$	До 60
III	Рекомендуется при $F > 5$	Рекомендуется при $F < 5$, $F = 5$	До 25
IV а, б	Рекомендуется при $F > 10$	Рекомендуется при $F < 10$, $F = 10$	15–20
IV в, г	Не рекомендуется	Рекомендуется	–

Система общего освещения в этих помещениях допускается, когда создание местного освещения затруднено или невозможно ввиду специфики технологического оборудования или способа организации рабочих мест. Технично–экономическое сравнение вариантов общего и комбинированного освещения можно получить экономию электроэнергии от 15 до 60 %.

Экономичность осветительной установки, рассчитанной для освещения производственных помещений с тяжелыми условиями среды, в ряде случаев может быть повышена благодаря правильному выбору типа светильника по его эксплуатационной группе. Последняя зависит от конструктивно–светотехнической схемы светильника и вида материала отражателей и рассеивателей. В тех случаях, когда существующая номенклатура светильников дает возможность использовать в освещаемом помещении не единственный, а несколько возможных по конструктивному исполнению светильников, из них почти всегда выгодно выбрать тот, который обладает наиболее высокой эксплуатационной группой. Это позволяет экономить электроэнергию путем уменьшения мощности осветительных установок, так как светильники с более высокой эксплуатационной группой имеют более низкий коэффициент запаса и соответственно меньшую установленную мощность.

9.3. Системы управления освещением

Для экономного расхода электроэнергии в осветительных установках должна предусматриваться рациональная система управления освещением, т.е. включение и отключение освещения в зависимости от уровня естественной освещенности помещения.

Для автоматизации управления включением и отключением осветительных установок применяются фотоавтоматы, фотореле, программные

реле времени и т.п.

Регулирование освещенности включением групп источников света имеет следующие недостатки:

- усложняются осветительные сети;
- сокращается срок службы некоторых ламп.

Так, например, срок службы ламп накаливания при числе включения около 2500 практически не снижается. Срок службы люминесцентных ламп уменьшается за год на 17% при трехсменной работе, если считать, что каждое включение сокращает срок службы примерно на 2 ч.

Экономия электроэнергии при применении систем автоматического управления достигается значительным сокращением времени использования установок искусственного освещения. Для регулирования освещения в производственных помещениях могут использоваться устройства дискретного и непрерывного регулирования и графики управления освещением. Управление освещением на основе внедрения графиков весьма эффективно при организации так называемого *зонного управления*. Для этого все рабочее искусственное освещение в производственном корпусе делится по технологическим принципам на участки, в пределах которых светильники питаются от щитков освещения, управляемых с диспетчерского пункта.

Экономический эффект и экономия электроэнергии при зонном управлении освещением определяются по сокращению времени горения ламп в различных зонах помещения по сравнению с временем работы освещения в зоне с минимальной естественной освещенностью. Так, для помещения с двумя зонами суточная экономия времени (ч/сут.) составляет

$$\Delta t = (2/b) \cdot (E_{н1}/e_1 - E_{н2}/e_2),$$

где b – усредненное значение прироста наружной освещенности за единицу времени, клк/ч; $E_{н1}$, $E_{н2}$ – нормируемый уровень освещенности первой и второй зон; e_1 , e_2 – необходимый уровень освещенности первой и второй зон в зависимости от уровня естественного освещения этих зон.

Экономия электроэнергии за год

$$W = n \cdot P_1 \cdot \Delta t,$$

где P_1 – мощность источников света отключаемой зоны; n – число суток работы цеха за год; Δt – суточная экономия времени.

Регулирование уровней освещенности осветительных установок осуществляется двумя способами:

- отключением части светильников,
- снижением напряжения в периоды, когда уровень освещенности может быть без ущерба снижен.

Регулирование освещения применяется:

- для установок совмещенного освещения цехов;

– в цехах, где работа производится посменно с часовым обеденным перерывом, во время которого останавливается основное технологическое оборудование;

– для уличного освещения, где уровень освещенности может быть снижен в часы утренних и вечерних сумерек и ночные часы.

Регулирование освещенности включением групп источников света требует усложнения сетей, прокладки дополнительных осветительных линий, применения программных управляющих устройств с выделением очередности отключения и включения отдельных групп источников света.

Экономия электроэнергии от отключения определяется по выражению

$$W_{\text{отк}} = P_{\text{отк}} t_{\text{отк}},$$

где $P_{\text{отк}}$ – отключаемая мощность; $t_{\text{отк}}$ – время отключения в течение года.

Другой способ регулирования освещения – снижение питающего напряжения. Регулирование освещенности может быть осуществлено снижением питающего напряжения, однако технически этот способ экономии электроэнергии более сложен, чем указанные выше.

Достоинством этого способа является возможность плавного изменения светового потока в осветительных установках с лампами накаливания и люминесцентными лампами можно снижать напряжения до 0,8 от $U_{\text{ном}}$, а с лампами ДРЛ – до 0,85 от $U_{\text{ном}}$.

Критерием оценки эффективности энергосбережения в области освещения в общем случае является соотношение затрат на модернизацию осветительных установок и отделку помещений и стоимость сэкономленной электрической энергии.

Оценим предельную стоимость электронных балластных сопротивлений для питания люминесцентных ламп, исходя из того, что срок службы светильника составляет 20 000 часов, повышение световой отдачи светильника с электронным балластом равно 30 %, а 1 кВт час электроэнергии стоит \$ 0,05.

Экономически обоснованной будет модернизация при себестоимости электронной пуско–регулирующей аппаратуры (ЭПРА), равной 0,3 USD/Вт.

Таким образом, без учета эффекта от повышения срока службы ламп, экономически обоснованным является использование ЭПРА, стоимость которых не более чем на 0,3 USD/Вт превышает стоимость комплекта в составе стандартного электрического дросселя и сменного стартера с узлом крепления.

9.4. Расчет экономии электроэнергии в осветительных установках

Расчет экономии электроэнергии на освещение, получаемая при замене

старых источников света (индекс 2) на новые, высокоэкономичные (индекс 1) [1]:

$$\Delta \mathcal{E} = T_{\text{ос}} (\alpha_1 P_1 n_1 N_1 - \alpha_2 P_2 n_2 N_2),$$

где $T_{\text{ос}}$ – число часов использования максимума осветительной нагрузки в год; α – коэффициент, учитывающий потери мощности в сетях и ПРА (для ламп: накаливания – 1,03; люминесцентных – 1,23; газоразрядных высокого давления (ртутных, натриевых и д.р.) – 1,13); P – мощность одной лампы, Вт; n – число ламп в одном светильнике, шт.; N – число светильников, шт.

Рассмотрим методику расчета экономии электроэнергии за счет ряда мероприятий в осветительной сети. Для этого предлагается произвести реконструкцию системы освещения с заменой менее эффективных источников света на более эффективные. Кроме того, получить экономический эффект возможно за счет чистки светильников, повышения коэффициента отражения поверхностей помещения (покраски или побелки), внедрения систем автоматического включения и отключения освещения, установки ЭПРА с более низким $K_{\text{пра}}$ и более высоким КПД.

Экономия за счет перехода на лампы пониженной мощности с $\eta = 75$ лм/Вт, кВт·ч/год:

$$\Delta W^1 = W_{\Gamma 1} \cdot (1 - k_{\text{ис}})$$

Экономия за счет чистки светильников:

$$k_{\text{чи}} = 1 - (\gamma_c + \beta_c e^{-(t/t_c)})$$

$$\Delta W^2 = W_{\Gamma} \cdot k_{\text{ч}}.$$

Экономия энергии при повышении коэффициента отражения поверхностей помещения до $\rho = 0,5$ (покраска, побелка) составит 10 % или ΔW^3 .

Экономия энергии в результате внедрения системы автоматического включения и отключения освещения:

$$\Delta W^4 = W_{\Gamma} \cdot (k_{\text{эа}} - 1).$$

Экономия энергии вследствие установки электронных ПРА с $K_{\text{пра}}^N = 1,1$

$$\Delta W^5 = W_{\Gamma} \cdot (1 - K_{\text{пра}}^N / K_{\text{пра}}).$$

Экономия за счет установки новых светильников с более высоким КПД = 75%, но с аналогичным светораспределением:

$$\Delta W^6 = W_{\Gamma} \cdot (1 - k_{CB})$$

Общий резерв экономии энергии составит:

$$\Delta W_{\Sigma} = k_n \cdot \sum \Delta W_i^k$$

Экономия электроэнергии от применения регулирования снижения напряжения определяется:

для ЛН

$$W_p = P_{уст} (1 - \kappa_u^{1,58}) t_{снж} ;$$

для ДРЛ

$$W_p = P_{уст} (2,43 - 2,43\kappa_u) t_{снж} ;$$

для ЛЛ с ПРА

$$W_p = P_{уст} (1,26 - 1,26\kappa_u) t_{снж} ;$$

для ламп типа ДКсТ

$$W_p = P_{уст} (3,5 - 3,5\kappa_u) t_{снж} ,$$

где $P_{уст}$ – установленная мощность светильников, для которых снижается напряжения; $t_{снж}$ – время снижения напряжения; $\kappa_u = U_{\phi} / U_{ном}$ (U_{ϕ} – фактическое снижение напряжения).

9.5. Решения по оптимизации системы уличного освещения

Предлагаются следующие мероприятия:

– Замена существующих устаревших светильников с лампами типа ДРЛ на новые светильники с натриевыми лампами ДНаТ.

– Организация регулярного обслуживания всех светильников (чистка, замена ламп) позволяющая поддерживать светотехнические характеристики установок в оптимальных пределах.

Вновь устанавливаемые светильники должны иметь более высокий класс защиты оптики (IP 65), что позволяет увеличить срок службы светильников и ламп.

Достоинство светильников с натриевыми лампами ДНаТ заключается в следующем:

– светильники с данным типом лампы имеют большую световую эффективность по сравнению со светильниками с лампами ДРЛ. Так светоотдача ламп типа ДРЛ составляет 50 Лм/Вт, светоотдача светильников с лампами ДНаТ – 110 Лм/Вт, следовательно, для создания такой же освещенности в

помещении требуются светильники с лампами ДНаТ меньшей мощности, чем с лампами ДРЛ;

- средний срок службы лампы типа ДНаТ на 30 % больше по сравнению с лампами типа ДРИ. Это позволит несколько снизить затраты на содержание светильников с данным типом ламп;

- конструктивно новые светильники имеют больший светотехнический КПД при их сравнении с установленными светильниками.

9.6. Экономия электроэнергии за счет использования светильников со светодиодами

Промышленный сектор, где чаще всего применяется люминесцентное освещение, является заинтересованным в приобретении более долговечных, современных и экономичных источников света высокой эффективности.

Главными условиями новых источников являются небольшой размер ламп, долговечность и низкое энергопотребление.

Одним из путей решения проблем энергосбережения является внедрение полупроводниковых светотехнических изделий, показатели которых уже достигли уровня, позволяющего использовать их в освещении самых разных объектов: подземных пешеходных переходов и автомобильных парковок, садово-парковом освещении, уличном освещении, освещении в ЖКХ и аварийном освещении. Именно светодиоды, отвечающие всем этим требованиям, считаются основным претендентом на замену лампам накаливания и люминесцентным. В то время, как все существующие на сегодняшний день источники освещения достигли своей максимальной световой эффективности, светодиоды приблизились только к 10 % своих возможностей.

Для промышленного сектора имеет очень большое значение, что с помощью светодиодного освещения возможно значительно снизить издержки на эксплуатацию и энергозатраты. Кроме того, в настоящее время с развитием строительного бизнеса есть возможность ориентироваться на применение светодиодных светотехнических изделий непосредственно при проектировании объектов, что поможет решить задачу экономии электроэнергии на самом раннем этапе [18].

9.6.1. Краткие сведения о светодиодах

Светодиод или LED (*light emitting diode*) – это полупроводниковый прибор, преобразующий электрический ток непосредственно в световое излучение. Светодиод состоит из полупроводникового кристалла на подложке, корпуса с контактными выводами и оптической системы. Свечение возникает при рекомбинации электронов и дырок в области $p-n$ -перехода.

В светодиоде, в отличие от лампы накаливания или люминесцентной лампы, электрический ток преобразуется непосредственно в световое излучение.

Светодиод (при должном теплоотводе) мало нагревается, что делает его незаменимым для некоторых областей применения. Говоря о температуре светодиода, необходимо различать температуру на поверхности кристалла и в области $p-n$ -перехода. От первой зависит срок службы, от второй – световой выход. В целом с повышением температуры $p-n$ -перехода яркость светодиода падает, потому что уменьшается внутренний квантовый выход из-за влияния колебаний кристаллической решетки. Поэтому так важен хороший теплоотвод. Падение яркости с повышением температуры не одинаково у светодиодов разных цветов. Оно больше у $AlGaInP$ - и $AlGaAs$ -светодиодов, то есть у красных и желтых, и меньше у $InGaN$, то есть у зеленых, синих и белых.

Светодиод излучает в узкой части спектра, его цвет чист, ультрафиолетовое и инфракрасное излучения, как правило, отсутствуют. Светодиод – низковольтный прибор. Обычный светодиод, применяемый для индикации, потребляет от 2 до 4 В постоянного напряжения при токе до 50 мА. Светодиод, который используется для освещения, потребляет такое же напряжение, но ток выше – от нескольких сотен мА до 1 А в проекте.

Светодиод механически прочен и исключительно надежен, его срок службы может достигать 100 тысяч часов, что почти в 100 раз больше, чем у лампочки накаливания, и в 5–10 раз больше, чем у люминесцентной лампы. Наконец, светодиод – низковольтный электроприбор, а стало быть, безопасный.

Световая отдача современных белых светодиодов в среднем составляет 80 лм/Вт, что превосходит световую отдачу ламп накаливания (10 лм/Вт), которые в основном используются в освещении, а также световую отдачу люминесцентных ламп (в среднем 60 лм/Вт). Это означает, что при затрате ватта электроэнергии световой поток светодиода превысит световой поток лампы накаливания в среднем в 8 раз, а световой поток люминесцентной лампы – в 1,3 раза.

При подключении светодиода необходимо соблюдать полярность, иначе прибор может выйти из строя.

Яркость светодиода характеризуется световым потоком и осевой силой света, а также диаграммой направленности. Существующие светодиоды разных конструкций излучают в телесном угле от 4 до 140 градусов.

Цвет, как обычно, определяется координатами цветности и цветовой температурой, а также длиной волны излучения. Яркость светодиодов очень хорошо поддается регулированию, но не за счет снижения напряжения питания – этого–то как раз делать нельзя, – а так называемым методом широтно-импульсной модуляции (ШИМ), для чего необходим специальный управляющий блок (реально он может быть совмещен с блоком питания и конвертором, а также с контроллером управления цветом RGB-матрицы). Метод ШИМ заключается в том, что на светодиод подается не постоянный, а импульсно-модулированный ток, причем частота сигнала должна составлять сотни или тысячи герц, а ширина импульсов и пауз между ними может изме-

няться. Средняя яркость светодиода становится управляемой, в то же время светодиод не гаснет.

Для сравнения эффективности светодиодов между собой и с другими источниками света используется светоотдача: величина светового потока на один ватт электрической мощности.

Светодиоды находят применение практически во всех областях светотехники, за исключением освещения производственных площадей, да и там могут использоваться в аварийном освещении. Светодиоды оказываются незаменимы в дизайнерском освещении благодаря их чистому цвету, а также в светодинамических системах. Выгодно же их применять там, где дорого обходится частое обслуживание, где необходимо жестко экономить электроэнергию и где высоки требования по электробезопасности.

Общий объем рынка светодиодов в мире в 2005 году составил 4 млрд. долл. США, и предполагается, что в 2010 году он превысит 8 млрд долл. США [14]. Однако прогнозы мировых производителей светотехники говорят, что цифры будут значительно больше. На сегодняшний день наилучших результатов в области создания светодиодных ламп белого цвета свечения добилась компания Cree, которой удалось получить массовое изделие, обеспечивающее типовое значение световой отдачи более 100 лм/Вт в диапазоне цветовых температур 5 500–6 500 К при токе 350 мА и потребляемой мощности порядка ватта [18].

В Москве в начале 2004 года была принята трехлетняя программа энергосберегающего освещения на базе светодиодных технологий. Координационный совет возглавил профессор Ю.Б. Айзенберг. Согласно этой программе предлагается использовать светодиоды в опытном строительстве, ЖКХ и других областях.

Специалисты подчеркивают, что в ближайшие несколько лет цены на светодиоды упадут до уровня, при котором готовые изделия из них будут стоить дешевле неоновых. Уже сейчас доступны светодиодные комплекты для внутренней подсветки элементов оформления зданий и наружной рекламы, что значительно упрощает технологию и снижает трудоемкость производства объемных букв. В этом случае необходимости в квалифицированной работе с неоном, электропроводкой высоковольтных проводов для подключения газоразрядных трубок и мерах для предотвращения ошибок, ведущих к перегоранию источников света, нет.

9.6.2. Использование светодиодных светильников

Светодиодные светильники позволяют достичь существенной экономии электроэнергии по сравнению с традиционными источниками света – лампами накаливания (до 80 %) и люминесцентными лампами (свыше 40 %) [13]. Они длительное время не нуждаются в обслуживании (срок гарантийной эксплуатации – 5 лет, срок службы – 10 лет), что экономит эксплуатационные расходы и особенно важно в труднодоступных для замены ламп местах. Кроме того, эти светильники обладают рядом существенных преимуществ.

ществ по сравнению с традиционно используемыми изделиями:

- высокая эффективность,
- малые габариты источника света,
- отсутствие опасности возникновения пожара или взрыва,
- отсутствие вредных веществ,
- электрическая безопасность и т. д.

Также необходимо отметить высокую механическую прочность этих светильников, что является лучшей защитой от механических воздействий. Использование современной электроники позволяет задавать любые алгоритмы работы светильника, включая самодиагностику и передачу информации об аварии на пульт дежурного, при наличии системы управления и контроля. В случае аварийного отключения электроэнергии возможно длительное (до нескольких часов) обеспечение бесперебойного освещения от малогабаритных встроенных аккумуляторных батарей. Возможна также интеграция систем звукового оповещения, управляемых от систем охранной и пожарной безопасности.

Возможность низковольтного питания делает светодиодные светильники безопасными, т. е. не являющимися потенциальными источниками возникновения пожара или взрыва. Благодаря этим факторам, а также увеличившейся в последние годы световой отдаче, светодиоды стали очень перспективными источниками света уже сейчас и должны завоевать все большие сферы применения в ближайшем будущем.

9.6.3. Сравнительный анализ светодиодных светильников с другими источниками света

Основными преимуществами светодиодов перед лампами накаливания является долгий срок службы, более высокий световой выход, безопасность, отсутствие нагревания. Почти 95 % электричества, потребляемого лампами накаливания, уходит в тепло, поэтому для помещений, в которых используется большое количество ламп накаливания, требуется проводить дополнительные работы по кондиционированию и охлаждению воздуха. Лампы накаливания потребляют на 80 % больше электроэнергии, чем светодиоды, для них требуется высокое напряжение.

Сравнивая светодиоды с люминесцентными лампами нельзя говорить однозначно о преимуществе первых.

На сегодняшний момент световая эффективность белых светодиодов вдвое меньше, чем у люминесцентных ламп, а цена – выше. Но для большинства случаев, где применяются в настоящее время люминесцентные лампы, по техническим показаниям и условиям эксплуатации выгоднее и безопаснее использовать именно светодиодное освещение. К примеру, в угледобывающих шахтах используются так называемые «взрывобезопасные» люминесцентные лампы, которые работают от напряжения в 127 В.

Если происходит бросок напряжения, люминесцентная лампа гаснет немедленно. Точно так же ведут себя лампы при любом отклонении от норм

эксплуатации – при тряске или понижении температуры воздуха.

Кроме того, использованные люминесцентные лампы после завершения срока эксплуатации должны быть подвергнуты обязательной утилизации, как ртутьсодержащие отходы (PCO). В Российской Федерации затрачивается сумма в девятнадцать миллионов рублей в год только на утилизацию отходов от уже «изживших себя» люминесцентных ламп.

В сегодняшней светодиодной отрасли качественный скачок по показателям яркости, однородности света, цветовой эффективности и уменьшения стоимости люмена совершили белые светодиоды (white LEDs).

Таблица 9.5. Сравнение различных типов освещения по базовым характеристикам

Тип лампы	Начальная стоимость	Расходы за период эксплуатации	Жизненный цикл лампы	Яркость	Инфракрасное излучение	УФ-излучение
Лампы накаливания	Низкая	Очень высокие	1 000	Средняя	Очень высокое	Приемлемое
Люминесцентные лампы	Высокая	Приемлемые	10 000	Низкая	Минимальное	Очень высокое
Лампа светодиодная	Очень высокая	Низкие	Более 100 000	Высокая	Отсутствует	Отсутствует

Таблица 9.6. Рейтинг различных источников освещения

Рейтинг	Категории сравнения					
	Начальная стоимость	Расходы за период эксплуатации	Жизненный цикл лампы	Яркость	Инфракрасное излучение	УФ-излучение
Лучшие	Лампы накаливания	Светодиоды	Светодиоды	Светодиоды	Светодиоды	Светодиоды
Средние	Люминесцентные лампы	Люминесцентные лампы	Люминесцентные лампы	Лампы накаливания	Люминесцентные лампы	Лампы накаливания
Худшие	Светодиоды	Лампы накаливания	Лампы накаливания	Люминесцентные лампы	Лампы накаливания	Люминесцентные лампы

Светодиоды белого свечения в промышленности достигли сейчас значений порядка 80 лм/Вт, т.е. уровня экономичных люминесцентных ламп. В лабораториях получены значения световой отдачи до 150 лм/Вт; когда эти значения будут достигнуты в массовом производстве, белые светодиоды вытеснят обычные лампы. Таким образом, промышленный сектор является заинтересованным в переходе к светодиодному освещению. Снижение расходов на обслуживание, безопасность и низкие энергетические затраты имеют первостепенное значение.

10. ТЕМАТИКА ПРОЕКТИРОВАНИЯ И ПОРЯДОК ВЫПОЛНЕНИЯ РАСЧЕТНОЙ ЧАСТИ РАЗДЕЛУ «ЭЛЕКТРИЧЕСКИЙ ПРИВОД»

В данном разделе ВКР необходимо выполнить нижеперечисленные расчёты и графические построения.

Для системы трехфазный асинхронный двигатель–рабочая машина (двигатель питается от сети напряжением 380/220 В):

1. По данным нагрузочной диаграммы, используя метод эквивалентных величин, определить необходимую мощность приводного электродвигателя по нагреву. Выбрать по каталогу в качестве приводного электродвигателя четырехполюсный асинхронный двигатель общего назначения серии 4А.
2. Рассчитать и построить механическую характеристику электродвигателя $\omega = f_1(M_{ос})$, определить мощность, потребляемую из сети в номинальном режиме, номинальный и пусковой ток электродвигателя.
3. Рассчитать и построить на том же графике механическую характеристику рабочей машины $\omega = f_2(M_c)$, приведенную к угловой скорости вращения вала электродвигателя.
4. Определить графоаналитическим методом (методом площадей) продолжительность пуска электродвигателя с нагрузкой при номинальном напряжении.
5. Оценить условия запуска электродвигателя с нагрузкой при снижении питающего напряжения на $\Delta U\% = 20\%$

Для выполнения заданий раздела студенту необходимо изучить соответствующую литературу, решить задачи и упражнения, приведенные в рекомендованной литературе, чтобы иметь полное представление по рассматриваемому вопросу.

В начале должно быть указано задание, которое выдаётся каждому студенту индивидуально.

а) выполнение работы должно сопровождаться краткими объяснениями, необходимыми обоснованиями, подробными вычислениями;

б) при вычислении каждой величины нужно указать, какая величина определяется;

в) решение задания надо производить сначала в общем виде (формулы в буквенных выражениях) и после необходимых преобразований подставлять соответствующие числовые значения;

г) необходимо указать размерность как всех заданных в условиях задания величин, так и полученных результатов;

д) графический материал желательно выполнять на миллиметровой бумаге формата А1;

е) в конце необходимо дать перечень использованной литературы.

Для выполнения курсового проекта студенту выдается преподавателем индивидуальное задание.

Пояснительная записка расчетной части проекта по данному разделу должна содержать разделы:

-Введение

Глава 1 «Описание рабочей установки»:

-1.1 Назначение

-1.2 Основные части

-1.3 Технические данные

-1.4 Принцип действия установки

-1.5 Условия работы и требования по эксплуатации

-1.6 Недостатки разрабатываемого узла

Глава 2 «Силовой расчёт привода»:

-2.1 Расчёт мощности и выбор двигателя

-2.2 Расчёт передачи

-2.3 Выбор преобразователя частоты

Глава 3 «Расчет и выбор элементов преобразователя частоты»:

-3.1 Расчёт инвертора

-3.2 Выбор IGBT модуля

-3.3 Расчёт выпрямителя

-3.4 Расчёт и выбор фильтра

-3.5 Расчёт снаббера и выбор резистора

Глава 4 «Выбор элементов электропривода»:

-4.1 Выбор магнитного пускателя

-4.2 Выбор кнопок управления

-4.3 Выбор кабеля

-4.4 Выбор датчика скорости

-4.5 Выбор автоматического выключателя

Глава 5 «Безопасность жизнедеятельности»:

-5.1 Общие требования

-5.2 Требования безопасности перед началом работ

Глава 6 «Экономический расчёт»

Графическая часть проекта состоит из:

1 лист – Чертеж модернизируемого устройства, однолинейная схема управления преобразователя частоты, схема подключения преобразователя частоты.

10.1. МЕТОДИЧЕСКИЕ УКАЗАНИЯ

10.1.1. Определение необходимой мощности приводного электродвигателя по нагреву

Эквивалентная по нагреву мощность нагрузки на валу электродвигателя рассчитывается по выражению

$$P_{\text{Э}} = \sqrt{\frac{\sum_1^n P_i^2 \cdot t_i}{\sum_1^n t_i}}$$

где P_i - мощность на валу электродвигателя в i -й период работы, кВт;
 t_i - продолжительность i -го периода работы, мин;
 n - количество периодов нагрузки.

Мощность электродвигателя при его полном охлаждении во время паузы в работе выбирают по каталогу исходя из условия

$$P_n \geq \frac{P_{\text{Э}}}{p_M}$$

где P_n - номинальная мощность электродвигателя, кВт;
 p_M - коэффициент механической перегрузки.

Коэффициент механической перегрузки p_M определяется через коэффициент тепловой перегрузки двигателя p_T

$$p_M = \sqrt{p_T}$$

$$p_T = \frac{1}{1 - e^{-t_p/T_n}}$$

где t_p - полная продолжительность работы электродвигателя с переменной нагрузкой, мин;

T_n - постоянная времени нагрева электродвигателя, мин.

Постоянную времени нагрева принять для ориентировочного выбора мощности электродвигателя по (10.2), равной $T_n = 20$ мин.

Анализируя (10.3), (10.4) можно установить, что при $t_p > 90$ мин $p_T \approx 1$, следовательно, $p_M \approx 1$.

Каталожные параметры выбранного двигателя свести в таблицу 10.1

Таблица 10.1 – Каталожные параметры двигателя

Тип	P_n , кВт	I_n , А	n_n , об/мин	$\cos \varphi_n$	η_n , %	I_n^*	M_n^*	M_k^*	M_m^*	$J_{\text{об}}$, кг·м ²
1	2	3	4	5	6	7	8	9	10	11

где M_m^* – кратность минимального вращающего момента электродвигателя по отношению к номинальному моменту;

M_n^* – кратность пускового вращающего момента электродвигателя по отношению к номинальному моменту;

M_k^* – кратность максимального вращающего момента электродвигателя по отношению к номинальному моменту;

$S_n = \frac{n_0 - n_n}{n_0}$ – номинальное скольжение электродвигателя, соответствующее

номинальному вращающему моменту;

$n_0 = \frac{60f}{p}$ – синхронная частота вращения электродвигателя (магнитного поля статора), об/мин;

$p = \frac{60f}{n_n}$ – число пар полюсов электродвигателя (ближайшее меньшее целое число);

$f = 50$ Гц – частота тока в электрической сети;

I_n^* – кратность пускового тока.

Ток, потребляемый двигателем в номинальном режиме работы, определяется по формуле

$$I_n = \frac{P_n}{\sqrt{3} \cdot U_n \cdot \cos \varphi_n \cdot \eta_n},$$

где U_n – номинальное напряжение электродвигателя, В;

$\cos \varphi_n$ – коэффициент мощности;

η_n – коэффициент полезного действия.

Пусковой ток

$$I_n = I_n^* \cdot I_n,$$

где I_n^* – кратность пускового тока.

10.1.2. Построение механической характеристики электродвигателя и выбор его мощности

Механическую характеристику асинхронного электродвигателя $\omega = f_I(M_{\text{об}})$ строят на основании расчета его вращающих моментов для угловых скоростей, соответствующих скольжениям:

$$s = 0; s = s_n; s = 0,1; s = s_k; s = 0,4; s = s_m = 0,8; s = 1.$$

Вращающий пусковой момент электродвигателя при $s=1$ ($\omega=0$) следует определить, используя кратность пускового момента M_n^* , а минимального при $s=0,8$ - используя кратность минимального момента M_m^* по выражению

$$M_n = M_n \cdot M_n^* \quad H \cdot m; \quad M_m = M_n \cdot M_m^*$$

где $M_n = \frac{P}{\omega_n}$ - номинальный вращающий момент электродвигателя, $H \cdot m$

;

$\omega_n = \frac{\pi \cdot n_n}{30} = 0,105 \cdot n_n$ - номинальная угловая скорость электродвигателя, 1/с

(n_n - номинальная частота вращения, об/мин).

Остальные вращающие моменты электродвигателя для скольжений от 0 до 0,4 рассчитываются на основании упрощенной формулы Клосса (10.8).

$$M = \frac{2M_k}{\frac{s}{s_k} + \frac{s_k}{s}},$$

где $M_k = M_n \cdot M_k^*$ - максимальный вращающий момент электродвигателя, $H \cdot m$:

$s_k = s_n \cdot (M_k^* + \sqrt{(M_k^*)^2 - 1})$ - критическое скольжение электродвигателя, соответствующее максимальному вращающему моменту.

Данные расчета механической характеристики $\omega = f_1(M_{\partial s})$ свести в табл. 10.2. Переход от скольжения к угловой скорости произвести по формуле

$$\omega = \omega_0 \cdot (1 - s)$$

$\omega_0 = \frac{2\pi f}{p}$ - синхронная угловая скорость вращения вала электродвигателя, 1/с.

При построении механических характеристик $\omega = f_1(M_{\partial s})$ значения ω располагают по оси ординат (функция), а значения M — по оси абсцисс (аргумент).

Интерполируя механическую характеристику двигателя в ее пусковой части, следует учесть, что при скольжении $s > s_k$ формула Клосса занижает действительные вращающие моменты. В частности для $s = 0,4$ вращающий момент, вычисленный по (8), будет несколько занижен.

Таблица 10.2. Данные к построению механической характеристики асинхронного двигателя

s	0	$s_n =$	0,1	$s_k =$	0,4	0,8	1,0
$\omega, 1/c$	$\omega_0 =$	$\omega_n =$		$\omega_k =$		$\omega_m =$	0
$M_{\text{дв}}, H \cdot m$	0	$M_n =$		$M_k =$		$M_m =$	$M_n =$

10.1.3. Построение механической характеристики рабочей машины

Для приведения моментов вращения рабочей машины к валу электродвигателя, необходимо использовать следующее соотношение:

$$M_c = \frac{M_{pm}}{i \cdot \eta_{пер}},$$

где $i = \frac{n_n}{n_{pm}}$ - передаточное отношение передачи от электродвигателя к рабочей

машине; M_c - приведенный момент сопротивления, $H \cdot m$

С учетом выражения (10) приведенный момент статического сопротивления на валу электродвигателя запишется

$$M_c = \frac{1}{i \cdot \eta_{пер}} \cdot \left[M_{pm0} + (M_{pmn} - M_{pm0}) \cdot \left(\frac{\omega}{\omega_n} \right)^\alpha \right]$$

Давая ω значения от 0 до $\omega = \omega_0$, рассчитывают зависимость $\omega = f_2(M_c)$. Принять $M_{pm0} = 0,2 \cdot M_{pmn}$, где M_{pm0} - момент сопротивления рабочей машины при угловой скорости, равной 0.

На основании этих расчетных данных строится кривая $\omega = f_2(M_c)$ на том же графике, что и механическая характеристика электродвигателя $\omega = f_1(M_{\text{дв}})$. Данные расчета механической характеристики рабочей машины $\omega = f_2(M_{\text{дв}})$ свести в табл. 10.3.

Таблица 10.3. Данные к построению механической характеристики рабочей машины относительно вала электродвигателя

$\omega, 1/c$				
$M_c, H \cdot m$				

10.1.4. Определение графоаналитическим методом продолжительность пуска электродвигателя с нагрузкой при номинальном напряжении

Графоаналитический метод расчета продолжительности пуска и торможения электропривода, получивший название метода площадей, подробно изложен в рекомендованных пособиях.

Приведенный момент инерции системы электродвигатель – рабочая машина относительно вала электродвигателя можно выразить в виде

$$J = k \cdot J_{ДВ} + \frac{J_{РМ}}{i^2}$$

где k - коэффициент, учитывающий момент инерции передачи от электродвигателя к рабочей машине. Принять $k = 1,2$.

Затем, используя построенные механические характеристики электродвигателя $\omega = f_1(M_{об})$ и рабочей машины $\omega = f_2(M_c)$, графически находим их разность - кривую избыточного (динамического) момента $M_{изб} = M_{об} - M_c = f_3(\omega)$. Эту кривую заменяют ступенчатой с участками, на которых избыточный момент постоянен и равен его средней величине $M_{изб,i}$.

Продолжительность разгона электропривода на каждом участке угловых скоростей рассчитывают по выражению

$$\Delta t_i = J \cdot \frac{\Delta \omega_i}{M_{изб,i}}$$

где $\Delta \omega_i = \omega_i - \omega_{i-1}$ - интервал угловой скорости на i -м участке, 1/с;

$M_{изб,i}$ - средний избыточный момент на i -м участке, принимаемый постоянным, $H \cdot м$.

Полная продолжительность пуска равна сумме частичных продолжительностей

$$t_n = \sum_{i=1}^m \Delta t_i$$

где m - количество ступеней, на которые разбивается кривая избыточных (динамических) моментов.

Результаты расчета свести в табл. 10.4.

Таблица 10.4. Данные расчета продолжительности пуска электропривода с нагрузкой

Номера участков по направлению разгона	1	2	3	4
$\omega_{нач}, 1/с$				
$\omega_{кон}, 1/с$				
$\Delta\omega_i = \omega_i - \omega_{i-1}, 1/с$				
$M_{изб}, Н \cdot м$				
$\Delta t_i, с$				

10.1.5. Оценка условия запуска электродвигателя с нагрузкой при снижении питающего напряжения на $\Delta U\% = 20\%$

Вращающий момент асинхронного электродвигателя для любой фиксированной частоты вращения прямо пропорционален квадрату приложенного напряжения, поэтому для всех частот вращения справедливо соотношение

$$M_{(U)} = M_{(U_n)} \cdot U_*^2$$

где $M_{(U_n)}$ - вращающий момент асинхронного электродвигателя при номинальном напряжении, $Н \cdot м$;

$M_{(U)}$ - вращающий момент асинхронного электродвигателя при той же частоте вращения, но при напряжении, по величине отличном от номинального, $Н \cdot м$;

$U_* = \frac{U}{U_n}$ - относительная величина напряжения в долях от номинального,

подведенного к электродвигателю.

Для оценки возможности запуска электродвигателя при нагрузке в случае снижения напряжения на $\Delta U\%$ необходимо пересчитать вращающие моменты электродвигателя прямо пропорционально квадрату напряжения ($U_* = 1 - \frac{\Delta U\%}{100}$)

и построить зависимость $\omega = f_4[M_{дв(U)}]$, совместив ее с механической характеристикой рабочей машины, приведенной к валу электродвигателя. Это позволит сделать заключение: электродвигатель не запустится, запустится или электродвигатель «застрянет» и не развернется до частоты вращения, соответствующей рабочей зоне его механической характеристики.

Если хотя бы на одном участке механических характеристик разгона электропривода $M_{изб(U)} \leq 0$, то необходимо сделать заключение, что при пуске

с нагрузкой и понижении питающего напряжения на ΔU % электропривод не запустится. ΔU % принять равным 20 %.

10.2. Пример расчёта электропривода

Таблица 10.5

Шифр	P1, кВт	P2, кВт	P3, кВт	P4, кВт	t1, мин	t2, мин	t3, мин	t4, мин	$\eta_{ПЕР}$	n_{PMH} , об/мин	M_{PMH} , Нм	J_{PM} , кг·м ²	α
1	2	3	4	5	6	7	8	9	10	11	12	13	14
73	0,3	6	8	5	12	16	20	18	0,9	2700	18	0,01	1

1. Эквивалентная по нагреву мощность нагрузки на валу электродвигателя рассчитывается по выражению

$$P_{\text{Э}} = \sqrt{\frac{\sum_1^n P_i^2 \cdot t_i}{\sum_1^n t_i}} = \sqrt{\frac{0,3^2 \cdot 12 + 6^2 \cdot 16 + 8^2 \cdot 20 + 5^2 \cdot 18}{12 + 16 + 20 + 18}} = 5,91 \text{ кВт.}$$

Мощность электродвигателя при его полном охлаждении во время паузы в работе выбирают по каталогу исходя из условия

$$P_n \geq \frac{P_{\text{Э}}}{p_M} = \frac{5,91}{1,0188} = 5,8$$

где P_n - номинальная мощность электродвигателя, кВт;

p_M - коэффициент механической перегрузки.

Коэффициент механической перегрузки p_M определяется через коэффициент тепловой перегрузки двигателя p_T

$$p_M = \sqrt{p_T} = \sqrt{1,038} = 1,0188$$

$$p_T = \frac{1}{1 - e^{-t_p/T_H}} = \frac{1}{1 - e^{-66/20}} = 1,038$$

$$t_p = t_1 + t_2 + t_3 + t_4 = 12 + 16 + 20 + 18 = 66,$$

где t_p - полная продолжительность работы электродвигателя с переменной нагрузкой, мин;

T_H - постоянная времени нагрева электродвигателя, мин.

Постоянную времени нагрева T_H принять для ориентировочного выбора мощности электродвигателя равной 20 мин.

Каталожные параметры выбранного двигателя сводим в таблицу 10.6.

Таблица 10.6 – Каталожные параметры двигателя

Тип	P_n , кВт	I_n , А	n_n , об/мин	$\cos \varphi_n$	η_n , %	I_n^*	M_n^*	M_k^*	M_m^*	$J_{дв}$, кг·м ²
1	2	3	4	5	6	7	8	9	10	11
4А1324У3	7,5	15,1	1455	0,86	87,5	7,5	2,2	3,0	1,7	0,028

Определим номинальное скольжение электродвигателя

$$S_n = \frac{n_0 - n_n}{n_0} = \frac{1500 - 1455}{1500} = 0,03$$

где

$$n_0 = \frac{60f}{p} = \frac{60 \cdot 50}{2} = 1500 \text{ - синхронная частота вращения электродви-}$$

гателя (магнитного поля статора), об/мин;

$f = 50$ Гц - частота тока в электрической сети;

Определим пусковой ток

$$I_n = I_n^* \cdot I_n = 7,5 \cdot 15,1 = 113,25 \text{ А.}$$

2. Механическую характеристику асинхронного электродвигателя $\omega = f_1(M_{дв})$ строят на основании расчета его вращающих моментов для угловых скоростей, соответствующих скольжениям:

$$s = 0; s = s_n; s = 0,1; s = s_k; s = 0,4; s = s_m = 0,8; s = 1.$$

Вращающий пусковой момент электродвигателя при $s=1$ ($\omega=0$) следует определить, используя кратность пускового момента M_n^* , а минимального при $s=0,8$ - используя кратность минимального момента M_m^*

по выражениям

$$M_n = M_n \cdot M_n^* = 49 \cdot 2,2 \approx 108 \text{ Н·м}$$

$$M_m = M_n \cdot M_m^* = 49 \cdot 1,7 \approx 83 \text{ Н·м}$$

где $M_n = \frac{P_n}{\omega_n} = \frac{7500}{153} = 49 \text{ Н·м}$ - номинальный вращающий момент электродвигателя.

$$\omega_n = \frac{\pi \cdot n_n}{30} = 0,105 \cdot n_n = 0,105 \cdot 1455 = 152,7 \approx 153 \text{ } \frac{1}{c} \text{ - номинальная угловая}$$

скорость электродвигателя.

Остальные вращающие моменты электродвигателя для скольжений от 0 до 0,4 рассчитываются на основании упрощенной формулы Клосса.

$$M = \frac{2M_{\kappa}}{\frac{s}{s_{\kappa}} + \frac{s_{\kappa}}{s}}, H \cdot m$$

где $M_{\kappa} = M_n \cdot M_{\kappa}^* = 49 \cdot 3 = 147 H \cdot m$ - максимальный вращающий момент электродвигателя.

$s_{\kappa} = s_n \cdot (M_{\kappa}^* + \sqrt{(M_{\kappa}^*)^2 - 1}) = 0,03 \cdot (3 + \sqrt{3^2 - 1}) = 0,18$ - критическое скольжение

электродвигателя, соответствующее максимальному вращающему моменту. Получаем:

$$\text{При } s = 0, \quad M = \frac{2M_{\kappa}}{\frac{s}{s_{\kappa}} + \frac{s_{\kappa}}{s}} = \frac{2 \cdot 147}{\frac{0}{0,18} + \frac{0,18}{0}} = 0 H \cdot m;$$

$$\text{При } s = s_n = 0,03, \quad M_n = 49 H \cdot m;$$

$$\text{При } s = 0,1, \quad M = \frac{2 \cdot 147}{\frac{0,1}{0,18} + \frac{0,18}{0,1}} = 125 H \cdot m;$$

$$\text{При } s = s_{\kappa} = 0,18, \quad M_{\kappa} = \frac{2 \cdot 147}{\frac{0,18}{0,18} + \frac{0,18}{0,18}} = 147 H \cdot m;$$

$$\text{При } s = 0,4, \quad M = \frac{2 \cdot 147}{\frac{0,4}{0,18} + \frac{0,18}{0,4}} = 110,3 \approx 110 H \cdot m;$$

$$\text{При } s = 0,8, \quad M = 83 H \cdot m;$$

$$\text{При } s = 1, \quad M_n = 108 H \cdot m;$$

Переход от скольжения к угловой скорости произведём по формуле:

$$\omega = \omega_0 \cdot (1 - s)$$

$$\text{где } \omega_0 = \frac{2\pi f}{p} = \frac{6,28 \cdot 50}{2} = 157 \text{ 1/с.}$$

Получим:

$$\text{При } s = 0, \quad \omega = \omega_0 \cdot (1 - s) = 157 \cdot (1 - 0) = 157 \text{ 1/с.}$$

При $s = s_n = 0,03$, $\omega = \omega_0 \cdot (1 - s) = 157 \cdot (1 - 0,03) = 152,7 \approx 153$ 1/с.

При $s = 0,1$, $\omega = \omega_0 \cdot (1 - s) = 157 \cdot (1 - 0,1) = 141,3 \approx 141$ 1/с.

При $s = s_k = 0,18$, $\omega = \omega_0 \cdot (1 - s) = 157 \cdot (1 - 0,18) = 128,7 \approx 129$ 1/с.

При $s = 0,4$, $\omega = \omega_0 \cdot (1 - s) = 157 \cdot (1 - 0,4) = 94,2 \approx 94$ 1/с.

При $s = 0,8$, $\omega = \omega_0 \cdot (1 - s) = 157 \cdot (1 - 0,8) = 31,4 \approx 31$ 1/с.

При $s = 1$, $\omega = \omega_0 \cdot (1 - s) = 157 \cdot (1 - 1) = 0$ 1/с.

При построении механических характеристик $\omega = f_1(M_{\partial e})$ значения ω располагают по оси ординат (функция), а значения M — по оси абсцисс (аргумент).

Интерполируя механическую характеристику двигателя в ее пусковой части, следует учесть, что при скольжении $s > s_k$ формула Клосса занижает действительные вращающие моменты. В частности для $s = 0,4$ вращающий момент, вычисленный по (10.8), будет несколько занижен.

Данные расчета механической характеристики $\omega = f_1(M_{\partial e})$ свести в табл. 10.7.

Таблица 10.7. Данные к построению механической характеристики асинхронного двигателя

s	0	$s_n = 0,03$	0,1	$s_k = 0,18$	0,4	0,8	1,0
ω , 1/с	$\omega_0 = 157$	$\omega_n = 153$	141	$\omega_k = 129$	94	$\omega_m = 31$	0
$M_{\partial e}$, Н·м	0	$M_n = 49$	125	$M_k = 147$	110	$M_m = 83$	$M_n = 108$

3. Приведенный момент статического сопротивления на валу электродвигателя определяется по формуле:

$$M_C = \frac{1}{i \cdot \eta_{ПЕР}} \cdot \left[M_{PM0} + (M_{PMH} - M_{PM0}) \cdot \left(\frac{\omega}{\omega_{PMH}} \right)^\alpha \right]$$

где $\omega_{PMH} = \frac{\pi \cdot n_{PMH}}{30} = 0,105 \cdot n_{PMH} = 0,105 \cdot 2700 = 283,5$ 1/с — номинальная уг-

ловая скорость рабочей машины, $i = \frac{n_H}{n_{PMH}} = \frac{1455}{2700} = 0,539$ — передаточное от-

ношение передачи от электродвигателя к рабочей машине;

Давая ω значения от 0 до $\omega = \omega_0$, рассчитаем зависимость $\omega = f_2(M_c)$. Принять $M_{рм0}=0,2 \cdot M_{рмн} = 0,2 \cdot 18 = 3,6 \text{ Н} \cdot \text{м}$, где $M_{рм0}$ - момент сопротивления рабочей машины при угловой скорости, равной 0.

Получим:

При $\omega = 0$,

$$M_c = \frac{1}{0,539 \cdot 0,9} \cdot \left[3,6 + (18 - 3,6) \cdot \left(\frac{0}{283,5} \right) \right] = 7,42 \approx 7 \text{ Н} \cdot \text{м}.$$

При $\omega = 31$,

$$M_c = \frac{1}{0,539 \cdot 0,9} \cdot \left[3,6 + (18 - 3,6) \cdot \left(\frac{31}{283,5} \right) \right] = 10,6 \approx 11 \text{ Н} \cdot \text{м}$$

При $\omega = 94 \text{ 1/с}$,

$$M_c = \frac{1}{0,539 \cdot 0,9} \cdot \left[3,6 + (18 - 3,6) \cdot \left(\frac{94}{283,5} \right) \right] = 17 \text{ Н} \cdot \text{м}$$

При $\omega = 128 \text{ 1/с}$,

$$M_c = \frac{1}{0,539 \cdot 0,9} \cdot \left[3,6 + (18 - 3,6) \cdot \left(\frac{129}{283,5} \right) \right] \approx 21 \text{ Н} \cdot \text{м}$$

При $\omega = 141 \text{ 1/с}$,

$$M_c = \frac{1}{0,539 \cdot 0,9} \cdot \left[3,6 + (18 - 3,6) \cdot \left(\frac{141}{283,5} \right) \right] = 22 \text{ Н} \cdot \text{м}$$

При $\omega = 153 \text{ 1/с}$,

$$M_c = \frac{1}{0,539 \cdot 0,9} \cdot \left[3,6 + (18 - 3,6) \cdot \left(\frac{153}{283,5} \right) \right] = 22,9 \approx 23 \text{ Н} \cdot \text{м}$$

При $\omega = 157 \text{ 1/с}$,

$$M_c = \frac{1}{0,539 \cdot 0,9} \cdot \left[3,6 + (18 - 3,6) \cdot \left(\frac{157}{283,5} \right) \right] = 23,5 \approx 24 \text{ Н} \cdot \text{м}$$

На основании этих расчетных данных строится кривая $\omega = f_2(M_c)$ на том же графике, что и механическая характеристика электродвигателя $\omega = f_1(M_{об})$. Данные расчета механической характеристики рабочей машины $\omega = f_2(M_c)$ свести в табл. 10.8.

Таблица 10.8. Данные к построению механической характеристики рабочей машины относительно вала электродвигателя

$\omega, \text{1/с}$	157	153	141	129	94	31	0
$M_c, \text{Н} \cdot \text{м}$	24	23	22	21	17	11	7

4. Приведенный момент инерции системы электродвигатель – рабочая машина относительно вала электродвигателя выражаем в виде:

$$J = k \cdot J_{ДВ} + \frac{J_{PM}}{i^2} = 1,2 \cdot 0,028 + \frac{0,01}{0,539^2} = 0,068 \text{ кг} \cdot \text{м}^2$$

где $k=1,2$ - коэффициент, учитывающий момент инерции передачи от электродвигателя к рабочей машине. Используя построенные механические характеристики электродвигателя $\omega = f_1(M_{\partial в})$ и рабочей машины $\omega = f_2(M_c)$, графически находим их разность – кривую избыточного (динамического) момента $M_{изб} = M_{\partial в} - M_c = f_3(\omega)$ на участке разгона. Эту кривую заменяют ступенчатой с участками, на которых избыточный момент постоянен и равен его средней величине $M_{изб,i}$.

При $\omega = 0$ 1/с

$$M_{изб} = M_{\partial в} - M_c = 108 - 7 = 101 \text{ Н} \cdot \text{м}$$

При $\omega = 31$ 1/с

$$M_{изб} = M_{\partial в} - M_c = 83 - 11 = 72 \text{ Н} \cdot \text{м}$$

При $\omega = 94$ 1/с

$$M_{изб} = M_{\partial в} - M_c = 110 - 17 = 93 \text{ Н} \cdot \text{м}$$

При $\omega = 129$ 1/с

$$M_{изб} = M_{\partial в} - M_c = 147 - 21 = 126 \text{ Н} \cdot \text{м}$$

При $\omega = 141$ 1/с

$$M_{изб} = M_{\partial в} - M_c = 125 - 22 = 103 \text{ Н} \cdot \text{м}$$

При $\omega = 153$ 1/с

$$M_{изб} = M_{\partial в} - M_c = 49 - 23 = 26 \text{ Н} \cdot \text{м}$$

Графически находим, что равенство моментов $M_{\partial в} = M_c = 23,5 \text{ Н} \cdot \text{м}$ наступит при $\omega = 155$ 1/с, т.е. $M_{изб} = M_{\partial в} - M_c = 0 \text{ Н} \cdot \text{м}$

Таблица 10.9. Данные к построению кривой избыточного (динамического) момента

ω , 1/с	155	153	141	129	94	31	0
$M_{изб}$, Н·м	0	26	103	126	93	72	101

Примем на каждом участке избыточный момент постоянным и равным его средней величине $M_{изб,i}$.

$$M_{изб,1} = \frac{101 + 72}{2} = 86,5 \approx 87 \text{ Н} \cdot \text{м}$$

$$M_{изб,2} = \frac{72 + 93}{2} = 82,5 \approx 83 \text{ Н} \cdot \text{м}$$

$$M_{изб,3} = \frac{93 + 126}{2} = 109,5 \approx 110 \text{ Н} \cdot \text{м}$$

$$M_{изб,4} = \frac{126 + 103}{2} = 114,5 \approx 115 \text{ Н} \cdot \text{м}$$

$$M_{изб,5} = \frac{103 + 26}{2} = 64,5 \approx 65 \text{ Н} \cdot \text{м}$$

$$M_{изб,6} = \frac{26 + 0}{2} = 13 \text{ Н} \cdot \text{м}$$

Продолжительность разгона электропривода на каждом участке угловых скоростей рассчитывают по выражению

$$\Delta t_i = J \cdot \frac{\Delta \omega_i}{M_{изб,i}}$$

где $\Delta \omega_i = \omega_i - \omega_{i-1}$ - интервал угловой скорости на i -м участке, рассчитываемый по направлению разгона, 1/с;

$M_{изб,i}$ – средний избыточный момент на i -м участке, принимаемый постоянным, Н·м.

Получим:

$$\Delta \omega_1 = 31 - 0 = 31 \quad 1/\text{с}, \quad \Delta t_1 = J \cdot \frac{\Delta \omega_1}{M_{изб,1_i}} = 0,068 \cdot \frac{31}{87} = 0,024 \text{ с.}$$

$$\Delta \omega_2 = 94 - 31 = 63 \quad 1/\text{с}, \quad \Delta t_2 = J \cdot \frac{\Delta \omega_2}{M_{изб,2_i}} = 0,068 \cdot \frac{63}{83} = 0,051 \text{ с.}$$

$$\Delta \omega_3 = 129 - 94 = 35 \quad 1/\text{с}, \quad \Delta t_3 = J \cdot \frac{\Delta \omega_3}{M_{изб,3_i}} = 0,068 \cdot \frac{35}{110} = 0,021 \text{ с.}$$

$$\Delta \omega_4 = 141 - 129 = 12 \quad 1/\text{с}, \quad \Delta t_4 = J \cdot \frac{\Delta \omega_4}{M_{изб,4}} = 0,068 \cdot \frac{12}{115} = 0,007 \text{ с.}$$

$$\Delta \omega_5 = 153 - 141 = 12 \quad 1/\text{с}, \quad \Delta t_5 = J \cdot \frac{\Delta \omega_5}{M_{изб,5_i}} = 0,068 \cdot \frac{12}{65} = 0,012 \text{ с.}$$

$$\Delta \omega_6 = 155 - 153 = 2 \quad 1/\text{с}, \quad \Delta t_6 = J \cdot \frac{\Delta \omega_6}{M_{изб,6_i}} = 0,068 \cdot \frac{2}{13} = 0,01 \text{ с.}$$

Полная продолжительность пуска равна сумме частичных продолжительностей

$$t_n = \sum_{i=1}^m \Delta t_i = 0,024 + 0,051 + 0,021 + 0,007 + 0,012 + 0,01 = 0,125 \text{ с.}$$

где m - количество ступеней, на которые разбивается кривая избыточных (динамических) моментов.

Результаты расчета свести в табл. 10.10.

Таблица 10.10. Данные расчета продолжительности пуска электропривода с нагрузкой

Номера участ- ков по направлению разгона	1	2	3	4	5	6
$\omega_{нач}, 1/c$	0	31	94	129	141	153
$\omega_{кон}, 1/c$	31	94	129	141	153	155
$\Delta\omega_i = \omega_i - \omega_{i-1}, 1/c$	31	63	35	12	12	2
$M_{изб,i} H \cdot м$	87	83	110	115	65	13
$\Delta t_i, с$	0,024	0,051	0,021	0,007	0,012	0,01

5. Для оценки возможности запуска электродвигателя при нагрузке в случае снижения напряжения на $\Delta U \% = 20\%$ необходимо пересчитать вращающие моменты электродвигателя прямо пропорционально квадрату напряжения $U_* = 1 - \frac{\Delta U \%}{100} = 1 - \frac{20}{100} = 0,8$. Следовательно $U_*^2 = 0,8 \cdot 0,8 = 0,64$.

Для всех частот вращения справедливо соотношение

$$M_{(U)} = M_{(U_n)} \cdot U_*^2$$

где $M_{(U_n)}$ - вращающий момент асинхронного электродвигателя при номинальном напряжении, $H \cdot м$;

$M_{(U)}$ - вращающий момент асинхронного электродвигателя при той же частоте вращения, но при напряжении, по величине отличном от номинального, $H \cdot м$;

Расчёт проводим в направлении разгона электродвигателя:

При $\omega = 0 \quad 1/c$

$$M_{(U)} = M_{(U_n)} \cdot U_*^2 = 108 \cdot 0,64 = 69,12 \approx 69 \quad H \cdot м$$

При $\omega = 31 \quad 1/c$

$$M_{(U)} = M_{(U_n)} \cdot U_*^2 = 83 \cdot 0,64 = 53,12 \approx 53 \quad H \cdot м$$

При $\omega = 94 \quad 1/c$

$$M_{(U)} = M_{(U_n)} \cdot U_*^2 = 110 \cdot 0,64 = 70,4 \approx 70 \quad H \cdot м$$

При $\omega = 129 \quad 1/c$

$$M_{(U)} = M_{(U_n)} \cdot U_*^2 = 147 \cdot 0,64 = 94,08 \approx 94 \quad H \cdot м$$

При $\omega = 141 \text{ 1/с}$

$$M_{(U)} = M_{(U_n)} \cdot U_*^2 = 125 \cdot 0,64 = 80 \text{ Н} \cdot \text{м}$$

При $\omega = 153 \text{ 1/с}$

$$M_{(U)} = M_{(U_n)} \cdot U_*^2 = 49 \cdot 0,64 = 31,36 \approx 31 \text{ Н} \cdot \text{м}$$

При $\omega = 157 \text{ 1/с}$

$$M_{(U)} = M_{(U_n)} \cdot U_*^2 = 0 \cdot 0,64 = 0 \text{ Н} \cdot \text{м}$$

Результаты расчета сводим в таблицу в табл. 10.11.

Таблица 10.11. Данные к построению механической характеристики асинхронного двигателя при пониженном напряжении

$\omega, \text{ 1/с}$	157	153	141	129	94	31	0
$M_{\partial\sigma(U)}, \text{ Н} \cdot \text{м}$	0	31	80	94	70	53	69

Построим зависимость $\omega = f_4[M_{\text{ДВ}(U)}]$, совместив ее с механической характеристикой рабочей машины, приведенной к валу электродвигателя.

Определим избыточные (динамические) моменты на участках разгона механических характеристик электропривода:

При $\omega = 0 \text{ 1/с}$

$$M_{\text{изб}} = M_{\partial\sigma(U)} - M_c = 69 - 7 = 62 \text{ Н} \cdot \text{м}$$

При $\omega = 31 \text{ 1/с}$

$$M_{\text{изб}} = M_{\partial\sigma(U)} - M_c = 53 - 11 = 42 \text{ Н} \cdot \text{м}$$

При $\omega = 94 \text{ 1/с}$

$$M_{\text{изб}} = M_{\partial\sigma(U)} - M_c = 70 - 17 = 53 \text{ Н} \cdot \text{м}$$

При $\omega = 129 \text{ 1/с}$

$$M_{\text{изб}} = M_{\partial\sigma(U)} - M_c = 94 - 21 = 73 \text{ Н} \cdot \text{м}$$

При $\omega = 141 \text{ 1/с}$

$$M_{\text{изб}} = M_{\partial\sigma(U)} - M_c = 80 - 22 = 58 \text{ Н} \cdot \text{м}$$

При $\omega = 153 \text{ 1/с}$

$$M_{\text{изб}} = M_{\partial\sigma(U)} - M_c = 31 - 23 = 8 \text{ Н} \cdot \text{м}$$

Графически находим, что равенство моментов $M_{\partial\sigma} = M_c = 23,5 \text{ Н} \cdot \text{м}$ наступит при $\omega = 154 \text{ 1/с}$, т.е. $M_{\text{изб}} = M_{\partial\sigma(U)} - M_c = 23,5 - 23,5 = 0 \text{ Н} \cdot \text{м}$

Результаты вычислений сводим в табл. 10.12.

Таблица 10.12. Данные к построению кривой избыточного (динамического) момента при пониженном напряжении

$\omega, 1/c$	154	153	141	129	94	31	0
$M_{изб}, H \cdot м$	0	8	58	73	53	42	62

Так как на всех участках механических характеристик разгона электропривода $M_{изб(U)} > 0$, то делаем заключение, что при пуске с нагрузкой и понижении питающего напряжения на $\Delta U \% = 20\%$ электропривод запустится, и развернется до частоты вращения, соответствующей рабочей зоне его механической характеристики.

Таблица 10.13. Технические данные электродвигателей серии 4А основного исполнения

Тип	$P_n,$ кВт	$I_n,$ А	$n_n,$ об/мин	$\cos \varphi_n$	$\eta_n,$ %	I_n^*	M_n^*	M_k^*	M_m^*	$J_{дв},$ кг·м ²
1	2	3	4	5	6	7	8	9	10	11
4А50А4У3	0,06	0,31	1380	0,60	50	2,5	2,0	2,2	1,7	$29 \cdot 10^{-6}$
4А50А4У3	0,09	0,42	1370	0,60	55	2,5	2,0	2,2	1,7	$33 \cdot 10^{-6}$
4А56А4У3	0,12	0,42	1375	0,66	63	3,5	2,1	2,2	1,5	0,00070
4А56В4У3	0,18	0,66	1365	0,64	64	3,5	2,1	2,2	1,5	0,00079
4А63А4У3	0,95	0,85	1380	0,66	68	4	2,0	2,2	1,5	0,0012
4А63В4У3	0,37	1,2	1365	0,69	68	4	2,0	2,2	1,5	0,0014
4А71А4У3	0,55	1,7	1390	0,70	70,5	4,5	2,0	2,2	1,8	0,0013
4А71В4У3	0,75	2,17	1390	0,73	72	4,5	2,0	2,2	1,8	0,0014
4А80А4У3	1,1	2,76	1420	0,81	75	5	2,0	2,2	1,6	0,0032
4А80В4У3	1,5	3,57	1415	0,83	77	5	2,0	2,2	1,6	0,0033
1	2	3	4	5	6	7	8	9	10	11
4А90А4У3	2,2	5,02	1425	0,83	80	6	2,1	2,4	1,6	0,0056
4А100А4У3	3,0	6,7	1435	0,83	82	6	2,0	2,4	1,6	0,0087
4А110А4У3	4,0	8,6	1430	0,84	84	6	2,0	2,4	1,6	0,011
4А112М4У3	5,5	11,5	1445	0,85	84,5	7	2,0	2,2	1,6	0,017
4А132А4У3	7,5	15,1	1455	0,86	87,5	7,5	2,2	3,0	1,7	0,028
4А132М4У3	11	22	1460	0,87	87,5	7,5	2,3	3,0	1,7	0,04
4А160А4У3	15	29,3	1465	0,88	89	7	1,4	2,3	1,0	0,10
4А160М4У3	18,5	35,7	1465	0,88	90	7	1,4	2,3	1,0	0,13
4А180А4У3	22	41,3	1470	0,90	90	6,5	1,4	2,3	1,0	0,18
4А180М4У3	30	56	1470	0,89	91	6,5	1,4	2,3	1,0	0,23
4А200М4У3	37	68,8	1475	0,90	91	7	1,4	2,5	1,0	0,37
4А200А4У3	45	82,6	1475	0,90	92	7	1,4	2,5	1,0	0,45
4А225М4У3	55	100	1480	0,90	92,5	7	1,3	2,5	1,0	0,64
4А250А4У3	75	136	1480	0,80	93	7	1,2	2,3	1,0	1,0
4А250М4У3	90	162	1480	0,91	93	7	1,2	2,3	1,0	1,2
4А280А4У3	110	201	1470	0,90	82,5	5,5	1,2	2,0	1,0	2,3
4А280М4У3	132	240	1480	0,90	93	5,5	1,3	2,0	1,0	2,5

10.3. Методические указания определения мощности двигателя и передаточного числа механизма подъема груза

Статическая мощность электродвигателя определяется по формуле (Вт).

$$P_{\text{дв.ст.}} = (Q \cdot g \cdot v_{\text{гр}}) / (1000 \cdot h_{\text{м}}),$$

где Q - масса груза и крюковой подвески, кг; $v_{\text{гр}}$ - скорость подъема груза, м/с; $h_{\text{м}}$ - ориентировочное значение КПД механизма подъема груза ($h_{\text{м}} = 0,80 \dots 0,85$).

Общее передаточное число механизма составляет [13]

$$u_{\text{м}} = n_{\text{дв}} / n_{\text{б}}$$

При $u_{\text{м}} > 50$, то необходимо выбрать схему механизма подъема, содержащую двухступенчатый цилиндрический закрытый редуктор и дополнительную открытую зубчатую передачу.

Передаточное число быстроходной ступени ($u_{\text{б}}$) определяется по формуле

$$u_{\text{б}} = 1,25 \cdot u_{\text{ред}}$$

Передаточное число тихоходной ступени ($u_{\text{т}}$) определяется по формуле

$$u_{\text{т}} = u_{\text{ред}} / u_{\text{б}}$$

Определяем частоты вращения элементов привода по формулам (об/мин)

$$\left. \begin{aligned} n_1 &= n_{\text{дв}} \\ n_2 &= n_1 / u_{\text{б}} \\ n_3 &= n_2 \\ n_4 &= n_3 / u_{\text{т}} \end{aligned} \right\}$$

Определяем крутящие моменты на элемент привода.

Крутящий момент двигателя (Н·м) [13]

$$T_{\text{дв}} = (N_{\text{дв}} \cdot 103 \cdot 30) / (p \cdot n_{\text{дв}})$$

При установке муфты крутящий момент на быстроходном валу (Н·м)

$$T_1 = T_{\text{дв}} \cdot h_{\text{м}},$$

где $h_{\text{м}}$ - КПД соединительной муфты ($h_{\text{м}} = 0,98$).

Крутящий момент на тихоходном валу (Н·м)

$$\left. \begin{aligned} T_2 &= T_1 \cdot u_6 \cdot h_{12} \\ T_3 &= T_2 \cdot h_M \\ T_4 &= T_3 \cdot u_T \cdot h_{34} \end{aligned} \right\}$$

Общий КПД редуктора определяется по формуле

$$h_0 = h_{12} \cdot h_{34} \cdot h_{\text{п}} \cdot m,$$

где h_{12} , h_{34} - КПД зубчатых передач; $h_{\text{п}}$ - КПД подшипников; m - число пар подшипников.

10.3.1. Расчет зубчатых передач

В цилиндрический двухступенчатый редуктор входят быстроходная и тихоходная ступени.

Определяем ширину зубчатого венца колеса по формуле

$$b_w = y_{ba} \cdot a$$

Ширина венца шестерни

$$b_{w1} = b_{w2} + (3 \dots 5) \text{ мм}$$

$b_{w2} = 0,35 \cdot 212 = 74,2$ мм, полученное значение уточняем по ГОСТ 6636-69, принимаем $b_{w2} = 80$ мм.

Определяем диаметры делительных окружностей зубчатых колес
диаметр шестерни

$$d_1 = (m_n \cdot Z_1) / \cos b$$

диаметр колеса

$$d_2 = (m_n \cdot Z_2) / \cos b$$

диаметры окружности вершин зубьев

$$\left. \begin{aligned} d_{a1} &= d_1 + 2 \cdot mn \\ d_{a2} &= d_2 + 2 \cdot mn \end{aligned} \right\}$$

диаметры окружности впадин зубьев

$$\left. \begin{aligned} d_{f1} &= d_1 - 2,5 \cdot mn \\ d_{f2} &= d_2 - 2,5 \cdot mn \end{aligned} \right\}$$

10.3.2. Расчет и выбор элементов преобразователя частоты Расчет инвертора

Максимальный ток через ключи инвертора (А) [12]

$$I_{c \max} = \frac{P_{\text{НОМ}} k_1 \sqrt{2} k_2}{\eta_{\text{НОМ}} \cos \varphi \sqrt{3} U_{\text{л}}}$$

где: $P_{\text{НОМ}}$ - номинальная мощность двигателя, Вт; k_1 - коэффициент допустимой кратковременной перегрузки по току, необходимой для обеспечения динамики; k_2 - коэффициент допустимой мгновенной пульсации тока; $\eta_{\text{НОМ}}$ - номинальный КПД двигателя; $U_{\text{л}}$ - линейное напряжение двигателя, В

Среднее выпрямленное напряжение

$$U_{\text{д}} = k_{\text{с.н}} \cdot U_{\text{л}}$$

$k_{\text{с.н}}$ - коэффициент схемы для номинальной перегрузки. Для мостовой трехфазной схемы $k_{\text{с.н}} = 1,35$

Выбор IGBT модуля

Потери в IGBT в проводящем состоянии (Вт) [12]

$$P_{\text{SS}} = I_{\text{cp}} U_{\text{ce(sat)}} \left(\frac{1}{8} + \frac{D}{3\pi} \cos \theta \right)$$

$$I_{\text{cp}} = I_{\text{c max}} / k_1$$

Где I_{cp} - максимальная амплитуда тока на входе инвертора, А;

$D = t_p / T = 0.95$ - максимальная скважность

$\cos \theta \approx \cos \varphi$ - коэффициент мощности

$U_{\text{ce(sat)}}$

- прямое падение напряжения на IGBT в насыщенном состоянии при I_{cp} и $T_j = 125^\circ \text{C}$ (типичное значение 2,2В)

Потери в IGBT при коммутации

$$P_{\text{SW}} = \frac{1}{\pi \sqrt{2}} \frac{(I_{\text{cp}} U_{\text{cc}})(t_{\text{c(on)}} + t_{\text{c(off)}}) f_{\text{sw}}}{2}$$

Где $t_{\text{c(on)}}$, $t_{\text{c(off)}}$ - продолжительность переходных процессов в цепи коллектора IGBT (типичное значение $t_{\text{c(on)}} = 0,4 \text{ мкс}$, $t_{\text{c(off)}} = 0,7 \text{ мкс}$); U_{cc} - напряжение на коллекторе IGBT, В; f_{sw} - частота коммутации Гц.

Суммарные потери в IGBT

$$P_{\text{Q}} = P_{\text{SS}} + P_{\text{SW}}$$

Потери тиристора в проводящем состоянии

$$P_{\text{DS}} = I_{\text{ep}} U_{\text{e}} \left(\frac{1}{8} + \frac{D}{3\pi} \cos \theta \right)$$

где $I_{\text{ep}} \approx$

I_{cp} - максимальная амплитуда тока через обратный тиристор, А;

U_e

– прямое падение напряжения на тиристоре (в проводящем состоянии), при I_{ep} (типичное значение $U_e = 1$), В

Потери при восстановлении запирающих свойств тиристора

$$P_{DR} = \frac{1}{8} (I_{rr} U_{cc} t_{rr} f_{sw})$$

Где I_{rr} – амплитуда обратного тока через тиристор, А ($I_{rr} = I_{cp}$);

t_{rr} – продолжительность импульса обратного тока (типичное значение $t_{rr} = 0,2$ мкс)

Суммарные потери тиристора

$$P_D = P_{DS} + P_{DR}$$

Результирующие потери в IGBT

$$P_T = P_Q + P_D$$

Расчет выпрямителя

Максимальное значение среднего выпрямленного тока [12]

$$I_{dm} = \frac{\sqrt{3} \left(\frac{I_{c \max}}{\sqrt{2}} \right) U_L \cos \varphi + n P_T}{U_d}$$

где n – количество пар IGBT/FWD в инверторе.

Максимальный рабочий ток тиристора

$$I_{vm} = k_{cc} I_{dm}$$

где $k_{cc} = 1,045$ для мостовой трехфазной схемы при оптимальных параметрах Γ – образного

– фильтра установленного на выходе выпрямителя

Максимальное обратное напряжение тиристора

$$U_{vm} = k_{з.н} \sqrt{2} U_L k_{с.н} k_c + \Delta U_n$$

Где $k_{с.н}$ – коэффициент допустимого повышения напряжения в сети;

$k_{з.н}$ – коэффициент запаса по напряжению; ΔU_n

– запас на коммутационные

выбросы напряжения в звене постоянного тока

По току и напряжению выбираем тиристор.

Потери в выпрямителе при установившемся режиме работы

$$P_{DV} = m_v k_{cs} \left(U_j + R_{on} \frac{I_{dm}}{k_1} \right) \frac{I_{dm}}{k_1}$$

где $k_{cs} = 0,577$ для мостовой трехфазной схемы; R_{on} – динамическое сопротивление полупроводникового прибора в проводящем состоянии, Ом;

U_j – прямое падение напряжения ($U_j = 1,3$ для тиристора); m_v – число полупроводниковых приборов в схеме

По постоянному рабочему току и напряжению выбираем IGBT модуль.

Расчет фильтра

Коэффициент пульсации на входе фильтра [12]

$$q_{1 \text{ вх}} = \frac{2}{m^2 - 1}$$

где m – пульсность схемы выпрямления ($m=6$ для трехфазной мостовой схемы)

Параметр сглаживания LC-фильтра

$$L_0 C_{01} = \frac{S + 1}{(2\pi m f_s)^2}$$

$$L_{0\text{min}} = \frac{0,013 U_d}{2\pi f_s I_d}$$

$$C_{01} = \frac{3,66 \cdot 10^{-6}}{3 L_{0\text{min}}}$$

$$C_{03} = \frac{\sqrt{3} I_{\text{sm}1} \sin^2 \left(\frac{\varphi_1}{2} - \frac{\pi}{12} \right)}{2 U_d f_{\text{sw}} q_1}$$

Где

$S = q_{1 \text{ вх}} / q_{1 \text{ вых}}$ – коэффициент сглаживания по первой гармонике

f_s – частота сети, Гц;

I_d – номинальный средний ток звена постоянного тока;

$I_{\text{sm}1}$ – амплитудное значение тока в фазе двигателя, А; φ_1 – угол сдвига

первой гармоникой фазного напряжения и фазного тока; q_1 – коэффициент пульсации; f_{sw} – частота ШИМ, Гц

Амплитуда тока, протекающего через конденсаторы

$$I_{c0m} = q_{1 \text{ вых}} U_d \cdot 2\pi f_s C_{0i}$$

По параметрам тока и напряжения выбираем конденсаторы

По параметрам тока и напряжения выбираем реактор

Расчет снаббера

Мощность резистора цепи снаббера [12]

$$P = 0,5 C \Delta U^2 f_{\text{sw}}$$

$$C = L_1 \left(\frac{I_c}{\Delta U} \right)$$

где L_1 – индуктивность проводов между электролитическим конденсатором и IGBT-модулем, Гн; I_c – отключаемый ток, А;

$\Delta U'$ – напряжение второго броска, В

Сопротивление резистора:

$$R \geq 2 \sqrt{\frac{L_{sn}}{C}}$$

где L_{sn} – индуктивность цепей снаббера

10.4. Выбор элементов электропривода

10.4.1. Выбор магнитные пускатели

Магнитные пускатели ПМЛ имеют маркировку девятью цифрами. Первая цифра означает величину пускателя в Амперах (от 10 до 63). Вторая означает характер двигателя - реверсивный или нереверсивный, а также наличие или отсутствие теплового реле. Третья означает исполнение пускателя, его защиту, наличие корпуса и кнопок. Четвёртая означает количество групп контактных. Пятая означает сейсмостойкость пускателя, шестая - пускатель с креплением на рейке, 7 и 8 цифра означает климатическое исполнение, девятая означает износостойкость в категориях от А до В.

Пускатели типа ПМЛ предназначены для пуска дистанционного подключения непосредственным к сети и отключения 3-хфазных асинхронных двигателей.

Функции дополнительные: защита двигателей от перегрузок продолжительности реверсирование.

Выпускаются данные пускатели в следующих исполнениях:

- открытое с тепловым реле и без него
- закрытое с тепловым реле и без него

Магнитный пускатель выбирается: по напряжению и по току.

10.4.2. Выбор кнопок управления

Выбор кнопок управления так же осуществляется по току и напряжению.

10.4.3. Выбор датчика скорости

Данные системы широко используются в приводной технике для определения положения и скорости.

Конструктивно датчики обратной связи состоят из энкодера и интерфейса и бывают двух видов:

- инкрементальный энкодер со схемой коммутации
- абсолютный энкодер с SINCOS интерфейсом (HIPERFACE)

Данный датчик скорости должен быть выбран по току и по напряжению.

По максимальным значениям тока в электрической цепи выбираем предохранитель RF1.

СПИСОК ЛИТЕРАТУРЫ

1. Электротехнический справочник: В 4 т. Т1. Общие вопросы. Электротехнические материалы./ Под ред. В.Г. Герасимова. – 8-е изд., испр. и доп. – М.: Издательство МЭИ, 1995.
2. Электротехнический справочник: В 4 т. Т2. Электротехнические изделия и устройства./ Под общей ред. В.Г. Герасимова и др. – 8-е изд., испр. и доп. – М.: Издательство МЭИ, 1998.
3. Справочник по проектированию электроснабжения./ Под ред. Ю.Г. Барыбина. – М.: Энергоатомиздат, 1990.
4. П.А. Основы техники безопасности в электроустановках. – М.: Долин Энергоатомиздат, 1984.
5. Кудрин Б.И. Электроснабжение промышленных предприятий. – М.: Энергоатомиздат, 1995.
6. Неклепаев Б.Н. Электрическая часть станций и подстанций. – М.: Энергоатомиздат, 1989.
7. Справочник по проектированию электрических сетей и электрооборудования./ Под ред. В.И. Круповича, Ю.Г. Барыбина, М.Л. Самовера. – М.: Энергоиздат, 1981.
8. Справочник по проектированию электроснабжения линий электропередачи и сетей./ Под ред. Я.М. Большама, В.И. Круповича, М.Л. Самовера. – М.: «Энергия», 1974.
9. Справочник по электроснабжению и электрооборудованию./ Под общ. ред. А.А. Федорова. – М.: Энергоатомиздат, 1986.
10. Электромонтажные устройства и изделия: Справочник/ Под ред. Р.Н. Васильева. – М.: Энергоатомиздат, 1988.
11. Учебное пособие для курсового и дипломного проектирования по электроснабжению промышленных предприятий./ А.А. Федоров, Л.Е. Старкова. – М.: Энергоатомиздат, 1987.
12. Ключев В.И. Теория электропривода: Учебник для вузов. – М.: Энергоатомиздат, 1985.
13. Справочник по автоматизированному электроприводу./ Под ред. В.А. Елисеева и А.В. Шинянского. – М.: Энергоатомиздат, 1983.
14. Ильинский Н.Ф., Козаченко В.Ф. Общий курс электропривода: Учебник для вузов. – М.: Энергоатомиздат, 1982.
15. Анализ и синтез систем управления электроприводов постоянного тока: Учебное пособие по курсовому и дипломному проектированию./ Под ред. В.А. Елисеева. – М.: МЭИ, 1984.
16. Инструкция по проектированию электроснабжения промышленных предприятий, СН-174-75. – М.: Стройиздат, 1976.
17. Нормативные основы устройства и эксплуатации электроустановок. – Нормативно-технический сборник. – Барнаул, 2002.

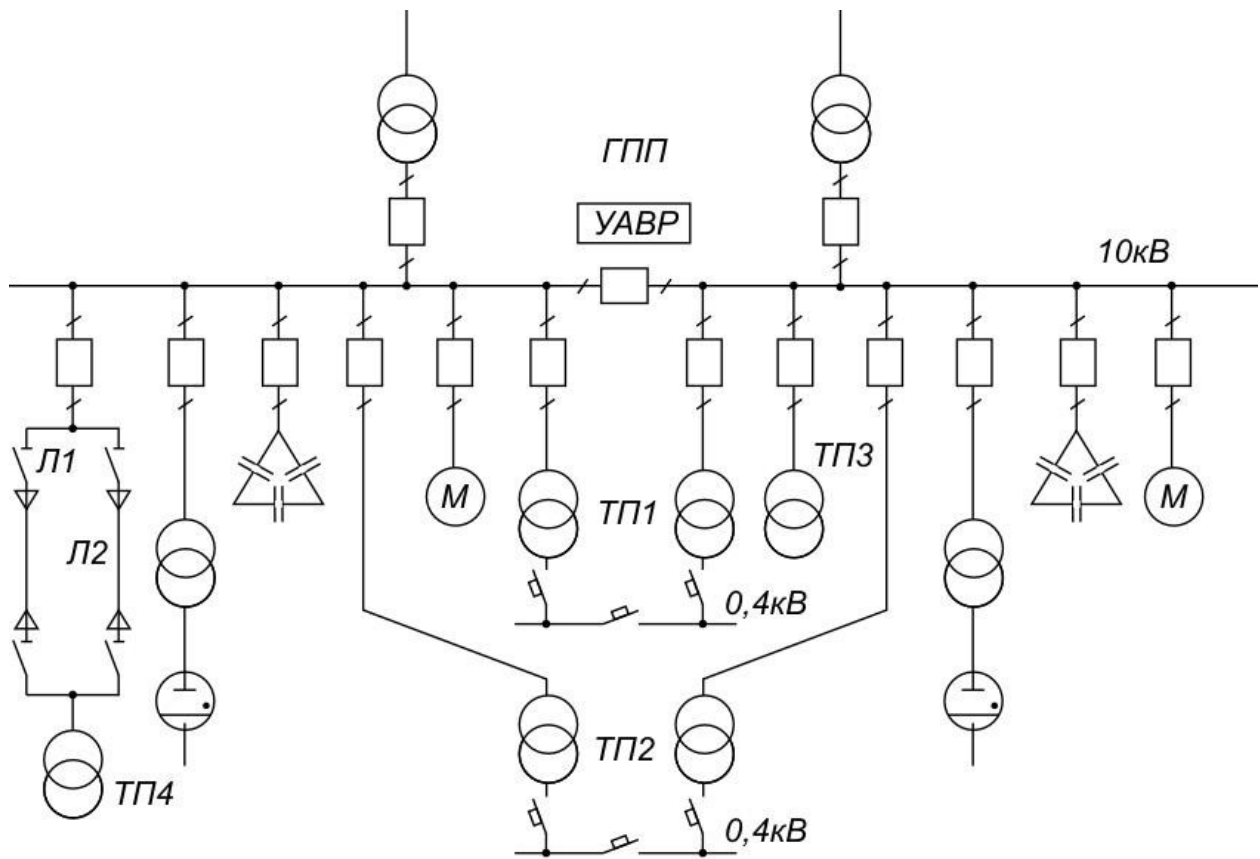


Рис. 1. Одноступенчатая радиальная схема

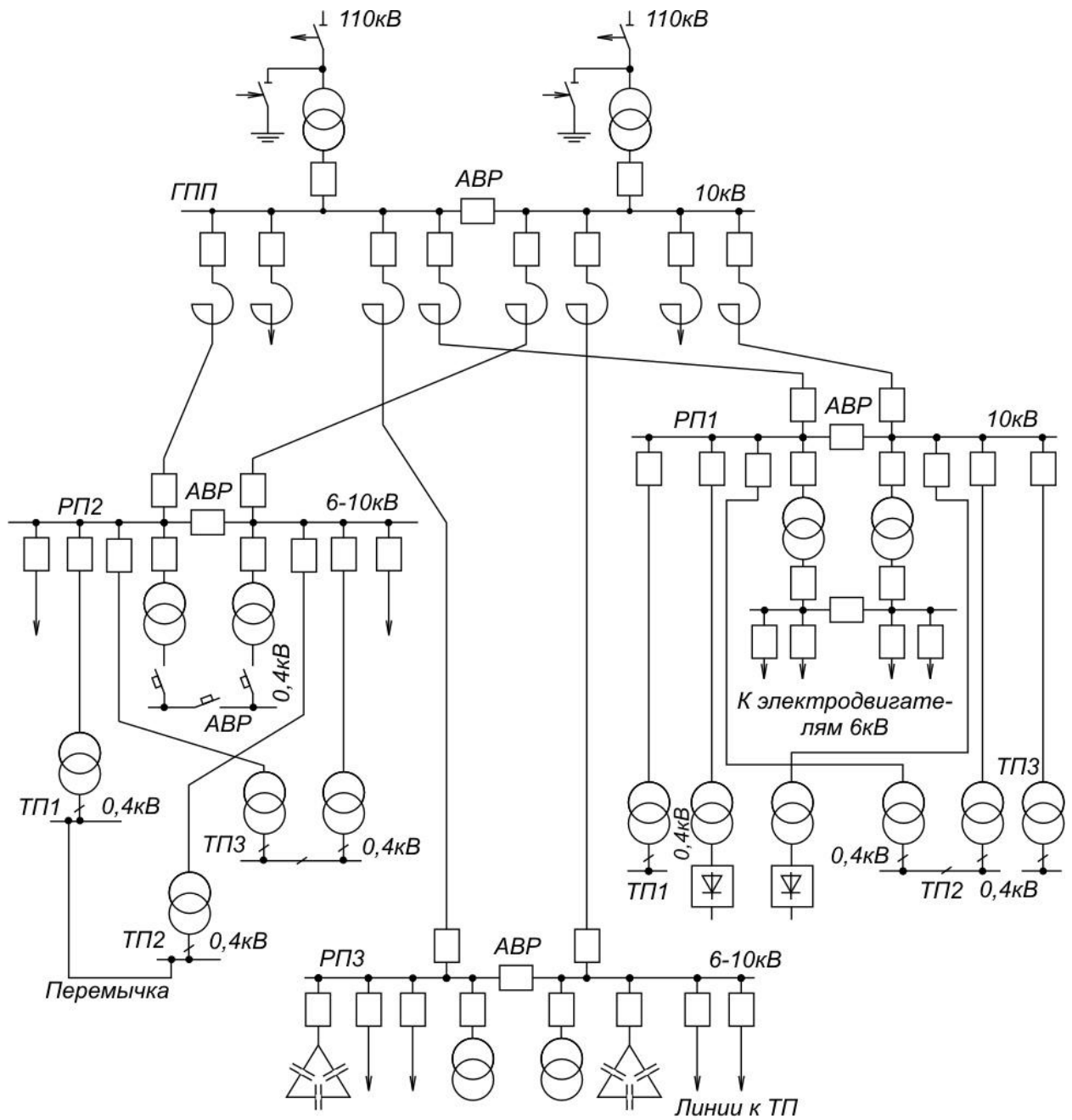


Рис. 2. Двухступенчатая радиальная схема

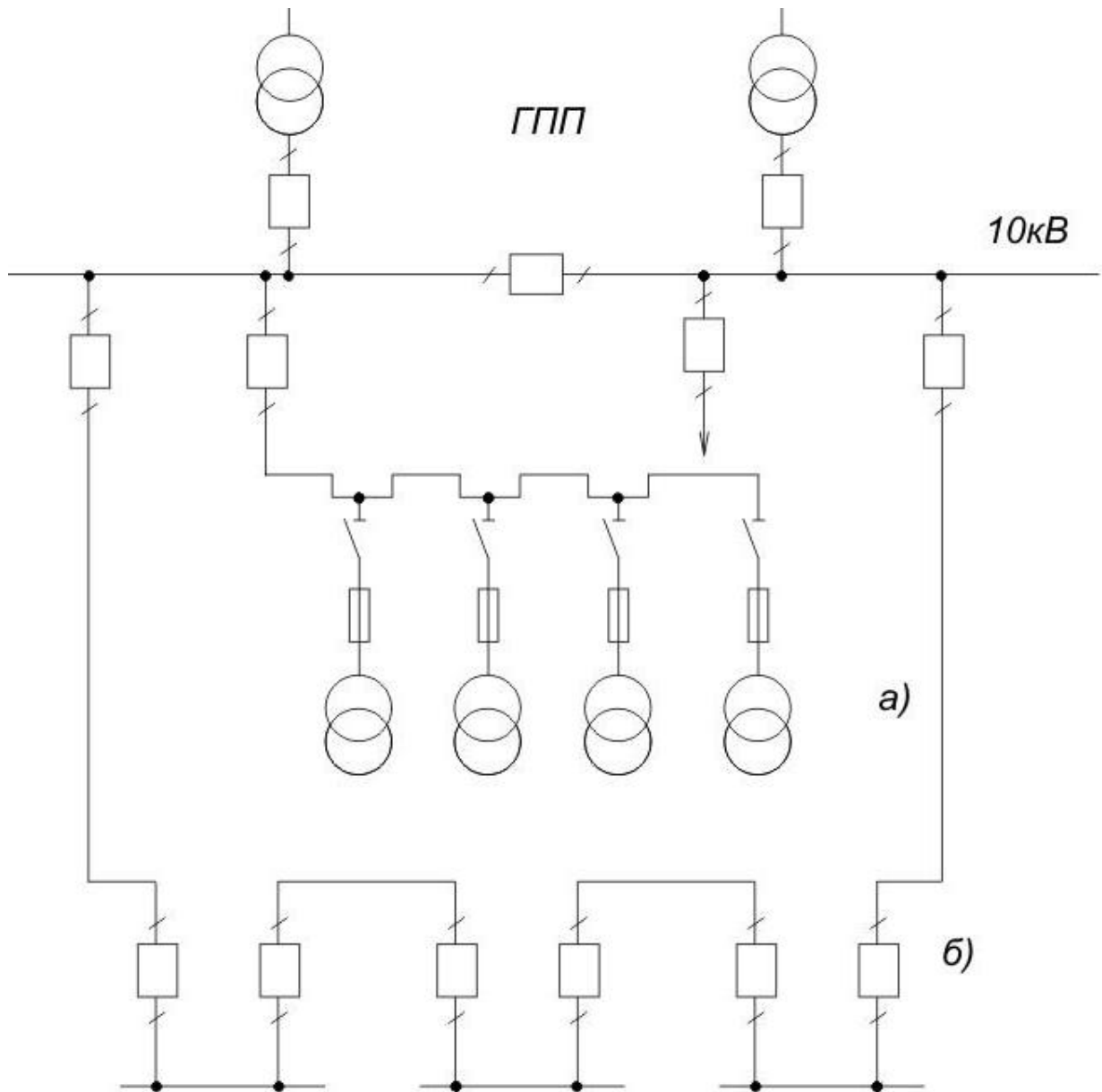


Рис. 3. Одиночные магистральные схемы:

а – с односторонним питанием: б – с двухсторонним питанием

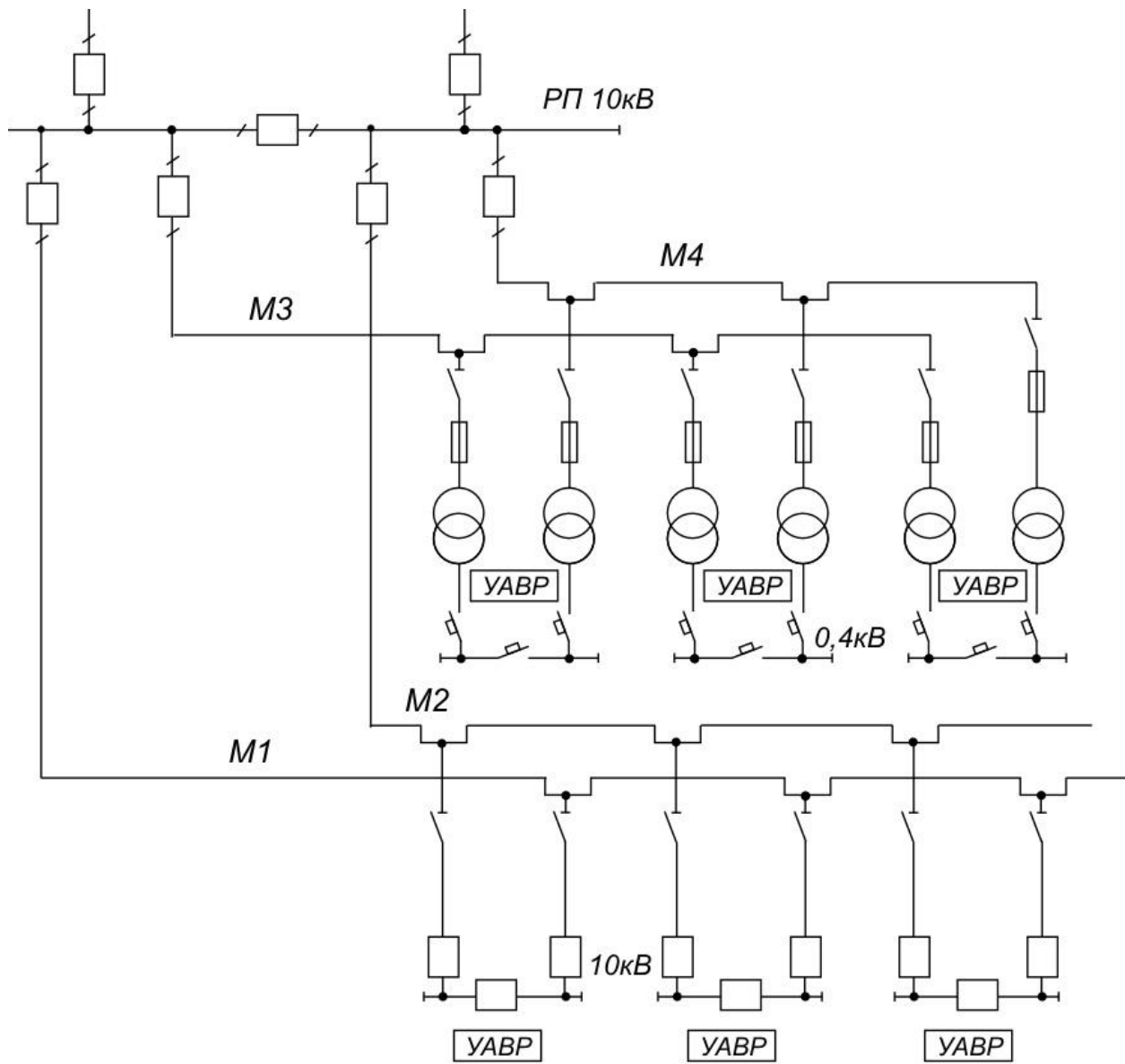


Рис. 4. Двойные магистральные схемы

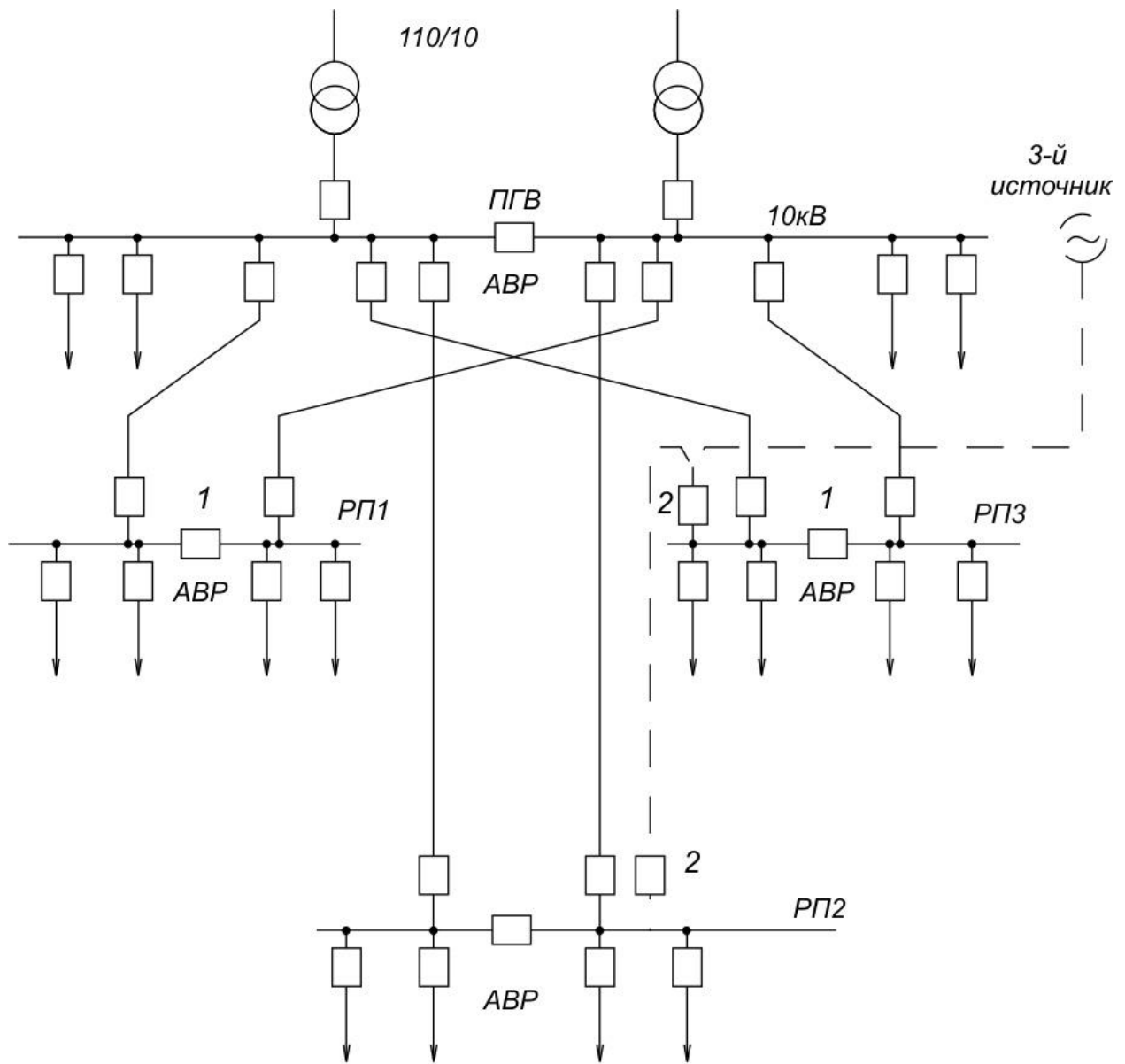


Рис. 5. Схема электроснабжения при наличии особых групп электроприемников

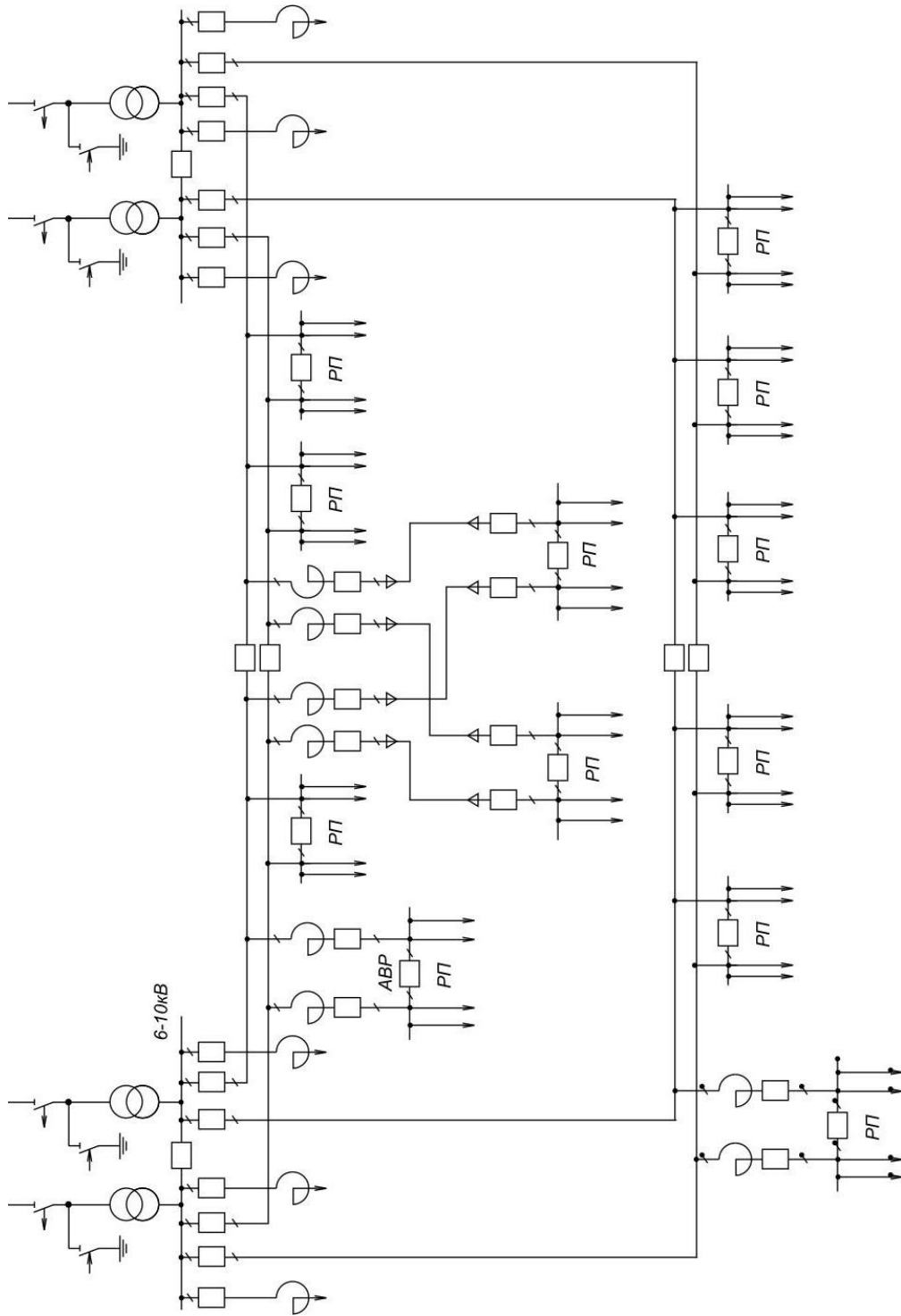


Рис. 6. Схема 6-10 кВ с двухточечными токопроводами