

**МИНИСТЕРСТВО НАУКИ И ВЫСШЕГО ОБРАЗОВАНИЯ  
РОССИЙСКОЙ ФЕДЕРАЦИИ**

**Федеральное государственное бюджетное  
образовательное учреждение высшего образования**

**«КАЗАНСКИЙ ГОСУДАРСТВЕННЫЙ  
ЭНЕРГЕТИЧЕСКИЙ УНИВЕРСИТЕТ»**

**ЗАДАНИЯ, МЕТОДИЧЕСКИЕ УКАЗАНИЯ И  
ПРИМЕРЫ  
ВЫПОЛНЕНИЯ КУРСОВОЙ РАБОТЫ ПО  
ДИСЦИПЛИНЕ  
«ТЕОРЕТИЧЕСКИЕ ОСНОВЫ ЭЛЕКТРОТЕХНИКИ»  
для направления  
13.03.02 «Электроэнергетика и электротехника»**

**Учебно-методическое пособие**

**Казань 2023**

УДК 621.3(075.8)

ББК 31.2я73

3-15

Задания, методические указания и примеры выполнения курсовой работы» по дисциплине «Теоретические основы электротехники»: учебно-метод. пособие / Сост.: О.Г. Губаева, Ю.Н. Ерашова, Н.А. Гарифуллина, А.Д. Саниева. – Казань: Казан. гос. энерг. ун-т, 2023. – 104 с.

Представлены основные требования к структуре и содержанию курсовой работы по дисциплине «Теоретические основы электротехники». Предназначены для студентов всех форм обучения по направлению подготовки 13.03.02 Электроэнергетика и электротехника.

УДК 621.3(075.8)

ББК 31.2я73

3-15

**СОДЕРЖАНИЕ**

1. Введение	3 с.
2. Цели и задачи курсовой работы	3 с.
3. Перечень планируемых результатов обучения по дисциплине (модулю), соотнесенных с планируемыми результатами освоения образовательной программы	3 с.
4. Тематика курсовых работ	4 с.
5. Структура и оформление курсовой работы	4 с.
6. Задание № 1. Разветвленная цепь постоянного тока	8 с.
7. Задание 2. Разветвленная цепь синусоидального тока. Цепи с индуктивно связанными элементами	31 с.
8. Задание № 3. Переходные процессы в линейных цепях с сосредоточенными параметрами	57 с.
9. Задание № 4. Расчёт трёхфазной электрической цепи синусоидального тока	82 с.
10. Критерии оценки результатов курсовой работы по дисциплине «Теоретические основы электротехники»	90 с.
11. Список вопросов для защиты курсовой работы	92 с.
12. Список литературы	98 с.
13. Приложение А – Титульный лист	100 с.
14. Приложение Б – Преобразования Лапласа сигналов, используемых при анализе цепей	101

## **Введение**

Данное учебно-методическое пособие посвящено выполнению курсовой работы (КР) по дисциплине «Теоретические основы электротехники». В учебно-методическом пособии подробно описаны требования к выполнению, примеры выполнения, и оформлению курсовой работы и пояснительной записки.

### **Цели и задачи курсовой работы**

Главной и основной целью любой курсовой работы является проверка полученных знаний и закрепление их при исследовании различных аспектов, связанных как с теоретической, так и с практической частями работы. Курсовая работа по своей тематике разработана таким образом, что любая тема связана с содержанием разделов данного учебного курса. Курсовая работа сосредоточивает студента на решение следующих задач: - сбор и анализ материала, касающегося выбранной темы; выполнение практической части.

Выполняя КР, учащийся приобретает опыт и навыки использования теоретических знаний в решении практических задач, также расширяет практические навыки и опыт работы со специальной литературой, самостоятельного осмысления и изложения теоретических положений, анализа практических ситуаций, умения делать собственные выводы.

**Перечень планируемых результатов обучения по дисциплине (модулю), соотнесенных с планируемыми результатами освоения образовательной программы**

Планируемыми результатами обучения по дисциплине (модулю), являются знания, умения, владения и опыт деятельности, характеризующие этапы/уровни формирования компетенций и обеспечивающие достижение планируемых результатов освоения образовательной программы в целом.

### **Тематика курсовых работ**

Тематика курсовой работы охватывает изучаемые разделы курса ТОЭ и направлена на подготовку студента к выполнению задач по видам профессиональной деятельности.

### **Структура и оформление курсовой работы**

Курсовая работа выполняется на листах формата А4 (210 мм х 297 мм) в соответствии с требованиями стандарта ЕСКД «Общие требования к текстовым документам». Курсовая работа выполняется с применением персонального компьютера. Текст располагается на одной стороне листа, обратная сторона остается чистой. Располагать материал необходимо в следующем порядке:

- титульный лист (приложение А);
- задание на курсовую работу;
- содержание;
- разделы курсовой работы в соответствии с планом задания;
- список использованной литературы.

Нумерация листов курсовой работы сквозная, включая титульный лист, содержание, список использованной литературы. Первой страницей является титульный лист, но на нем номер не ставится. Содержание курсовой работы оформляется на отдельном листе с основной надписью по [1].

Изложение материала в курсовой работе должно отличаться логической последовательностью и соответствовать плану. Пояснительная записка пишется в безличной форме «Расчеты показывают, в проекте установлено» и т.д.[2] В записку нельзя переписывать отдельные положения из учебников. В тексте необходимо делать ссылки на источники (справочники, учебники), из которых заимствованы методика расчета, формулы и др.

В курсовой работе не допускается сокращений названий и слов, кроме общепринятых текстовых сокращений и сокращения единиц измерения.

Текст документа при необходимости делят на разделы и подразделы. Нумерация должна быть в пределах каждого раздела, и номер подраздела должен состоять из номеров разделов и подразделов, разделенных точкой. В конце номера подраздела точка не ставится. Внутри разделов могут быть приведены перечисления. Перед каждой позицией перечисления следует ставить дефис. Заголовки разделов пишут с прописной буквы, без точки в конце, не подчеркивая. Каждый раздел рекомендуется начинать с нового листа. Пояснения символов и числовых коэффициентов, входящих в формулу, должны быть приведены непосредственно под формулой. Формулы должны нумероваться в пределах раздела, арабскими цифрами, которые записываются на уровне формулы справа в круглых скобках. В этом случае номер формулы состоит из номера раздела и порядкового номера формулы, разделенных точкой, например:

Определим магнитное сопротивление участка по закону Ома для магнитной цепи

$$R_m = \frac{l}{\mu_\alpha S} \quad (1.4)$$

где  $l$  – длина однородного участка магнитной цепи;

$S$  – площадь его поперечного сечения;

$\mu_\alpha$  – абсолютная магнитная проницаемость среды.

Иллюстрации могут быть расположены по тексту курсовой работы. Нумеруются иллюстрации в пределах раздела. Они должны иметь номер и наименование /подрисуночный текст/.

Название таблицы следует помещать над таблицей. При переносе таблицы на другой лист название помещают только над первой частью таблицы. Таблицы следует нумеровать арабскими цифрами в пределах раздела, номер таблицы состоит из номера раздела и порядкового номера таблицы, разделенных точкой. На все таблицы должны быть приведены ссылки в тексте документа, при ссылке пишут слово «таблица» полностью с указанием номера. Заголовки граф и строк таблицы следует писать с прописной буквы, а подзаголовки граф – со строчной буквы, если они составляют одно предложение с заголовком, или с прописной буквы, если они имеют самостоятельное значение.

Приложения оформляют, как продолжение курсовой работы. В тексте разделов на все приложения должны быть даны ссылки, например: .....приведена в приложении А. Каждое приложение следует начинать с нового листа с указанием наверху посередине листа слова «Приложение...» с заголовком, который записывается симметрично относительно текста с прописной буквы отдельной строкой, ниже слова «Приложение». Приложения обозначают заглавными буквами русского алфавита, начиная с буквы А, за исключением букв Ё, З, И, О, Ч, Ъ, Ы. Приложения выполняются на листах формата А4, но допускается оформлять приложения на листах формата А3. Приложения должны иметь общую с остальной частью курсовой работы сквозную нумерацию листов. Все приложения должны быть перечислены в содержании курсовой работы с указанием их букв и заголовков [3].

В список использованной литературы [4] включают все источники, на которые имеются ссылки в пояснительной записке к КР. Источники в списке нумеруют в порядке их упоминания в тексте арабскими цифрами без точки.

**Задание № 1****Разветвленная цепь постоянного тока**

1. Записать по законам Кирхгофа систему уравнений для определения неизвестных токов и ЭДС в ветвях схемы.
2. Определить ЭДС в первой ветви и токи во всех ветвях схемы методом контурных токов (см. Методические указания, п.3).
3. Составить баланс мощностей (см. Методические указания, п.3).
4. Найти показание вольтметра.
5. Определить ток во второй ветви ( $R_2$  и  $E_2$ ) методом эквивалентного генератора.
6. Рассчитать значение и направление ЭДС, которую необходимо дополнительно включить во вторую ветвь, чтобы ток в ней увеличился в 2 раза и изменил свое направление.
7. Определить входную проводимость второй ветви.
8. Определить взаимную проводимость второй и третьей ветвей.
9. Найти и построить график зависимости тока первой ветви от сопротивления второй ветви при постоянстве всех остальных параметров схемы.
10. Найти и построить график зависимости мощности, выделяющейся в резисторе сопротивлением  $R_2$ , при его изменении от нуля до бесконечности и при постоянстве всех остальных параметров схемы.

Методические указания:

1. Номер схемы соответствует порядковому номеру, под которым фамилия студента записана в групповом журнале.
2. Числовые данные параметров схемы приведены в таблице 1 и выбираются в соответствии с номером группы.
3. Окончательные результаты расчета пп. 2 и 3 должны быть получены для исходной схемы из таблицы 2, т.е. для схемы, в которой источник тока не преобразован в источник ЭДС.
4. При выполнении п.5 режим холостого хода второй ветви используется для определения ЭДС эквивалентного генератора. При этом расчет токов в схеме, образовавшейся в результате разрыва второй ветви, следует выполнять методом узловых потенциалов. Источник тока рекомендуется преобразовать в источник ЭДС, при этом схема сводится к схеме с двумя узлами. [5]



Таблица 1

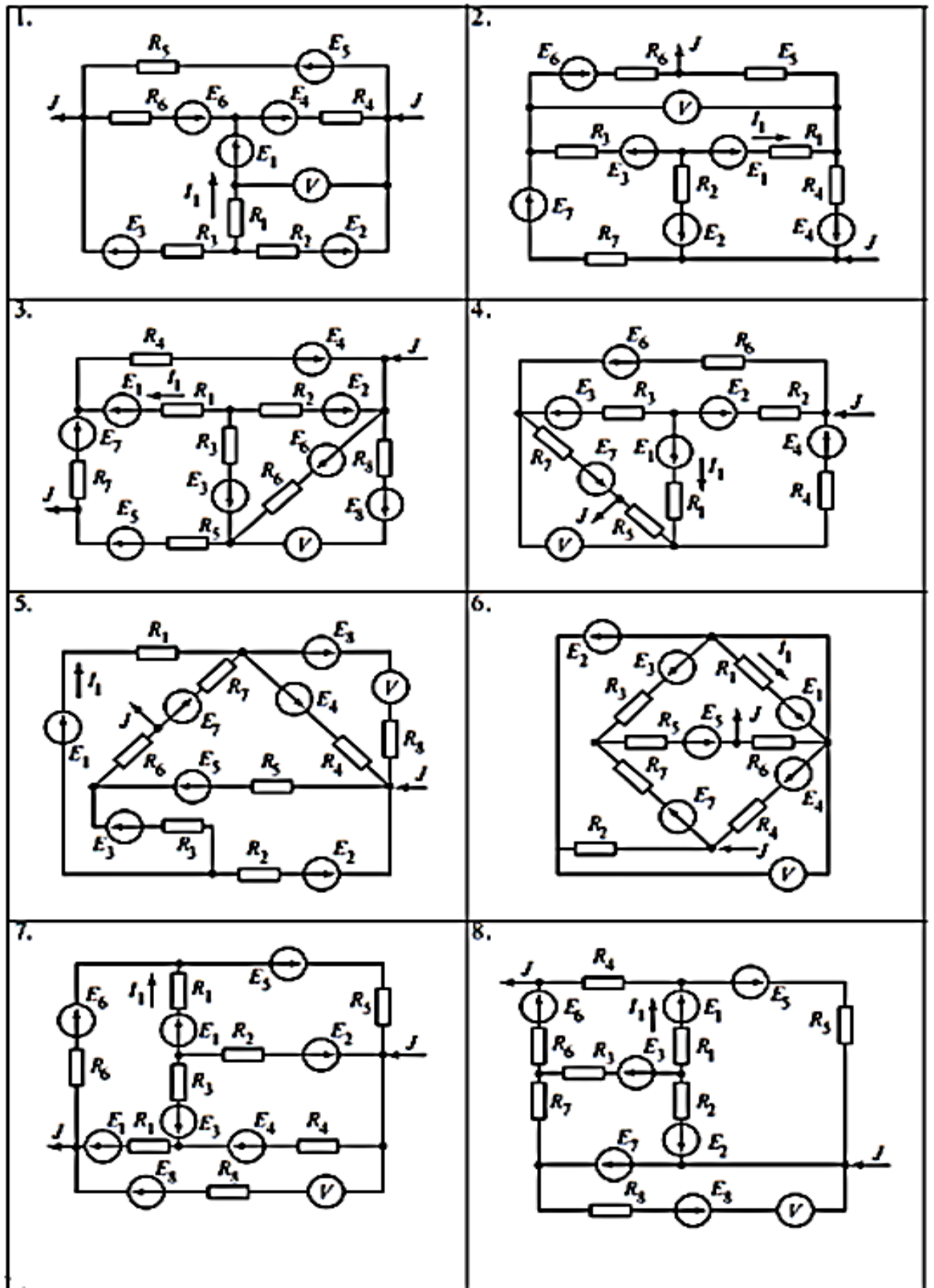
## Числовые данные параметров схем

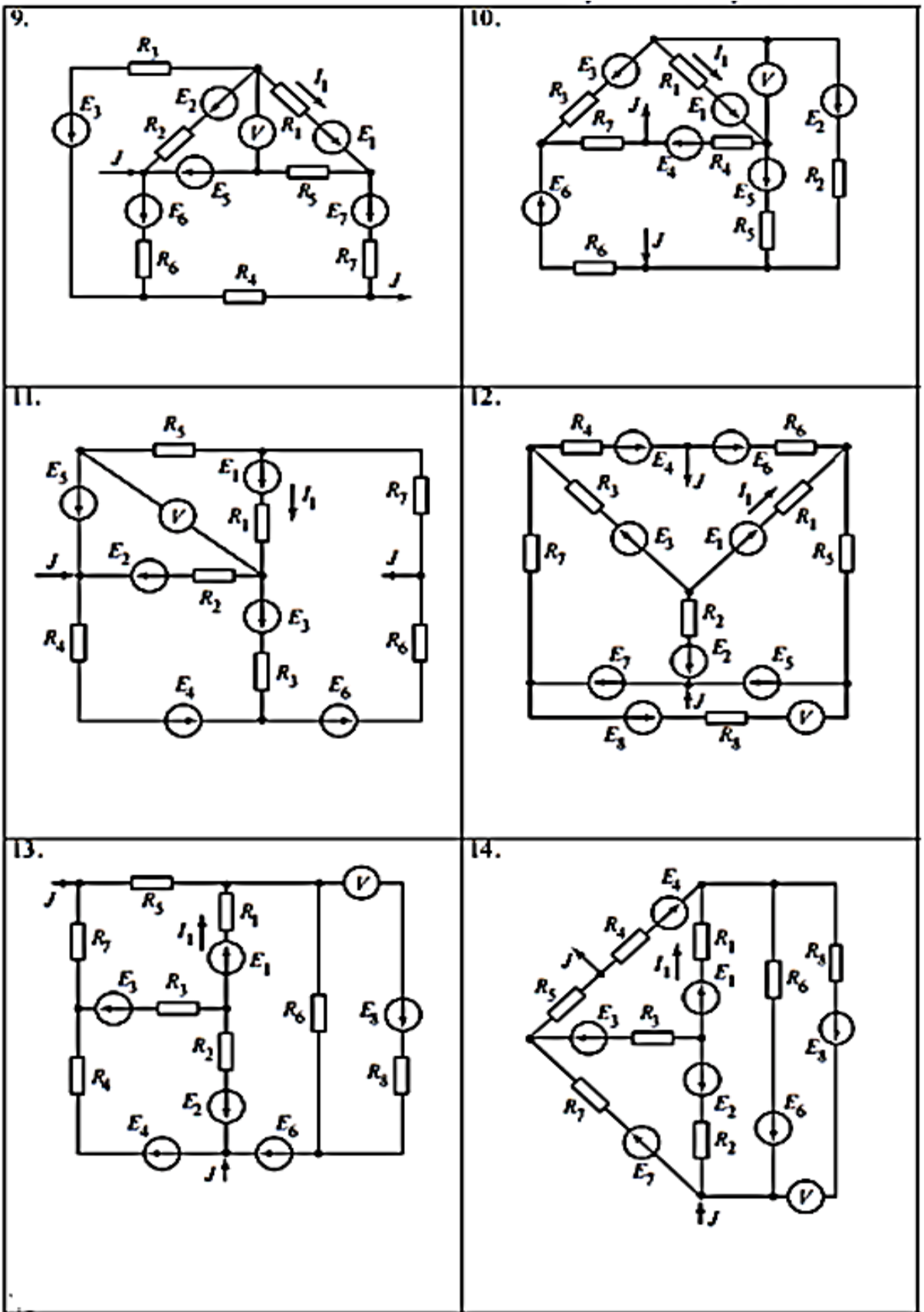
№ Гр.	R <sub>1</sub> , Ом	R <sub>2</sub> , Ом	R <sub>3</sub> , Ом	R <sub>4</sub> , Ом	R <sub>5</sub> , Ом	R <sub>6</sub> , Ом	R <sub>7</sub> , Ом	R <sub>8</sub> , Ом	E <sub>2</sub> , В	E <sub>3</sub> , В	E <sub>4</sub> , В	E <sub>5</sub> , В	E <sub>6</sub> , В	E <sub>7</sub> , В	E <sub>8</sub> , В	J, А	I <sub>1</sub> , А
1	5	4	6	5	8	7	2	8	30	40	20	50	30	20	40	2	2
2	7	5	4	6	4	7	3	8	40	30	50	20	40	20	50	4	2
3	4	3	5	7	8	6	2	6	20	35	40	25	30	30	60	4	2
4	6	4	5	5	6	7	4	6	35	20	40	60	20	30	40	4	2
5	3	5	4	6	8	5	4	4	20	40	60	50	30	40	30	4	2
6	8	6	3	4	7	4	2	4	50	20	45	30	40	25	20	4	2
7	3	5	4	6	8	5	4	8	40	80	120	100	60	80	60	8	3
8	7	5	4	6	4	3	3	8	80	60	100	40	80	40	100	8	4
9	4	3	5	7	8	6	2	7	40	70	80	50	60	60	120	8	4
10	10	8	12	10	16	14	4	14	60	80	40	100	60	40	80	4	2

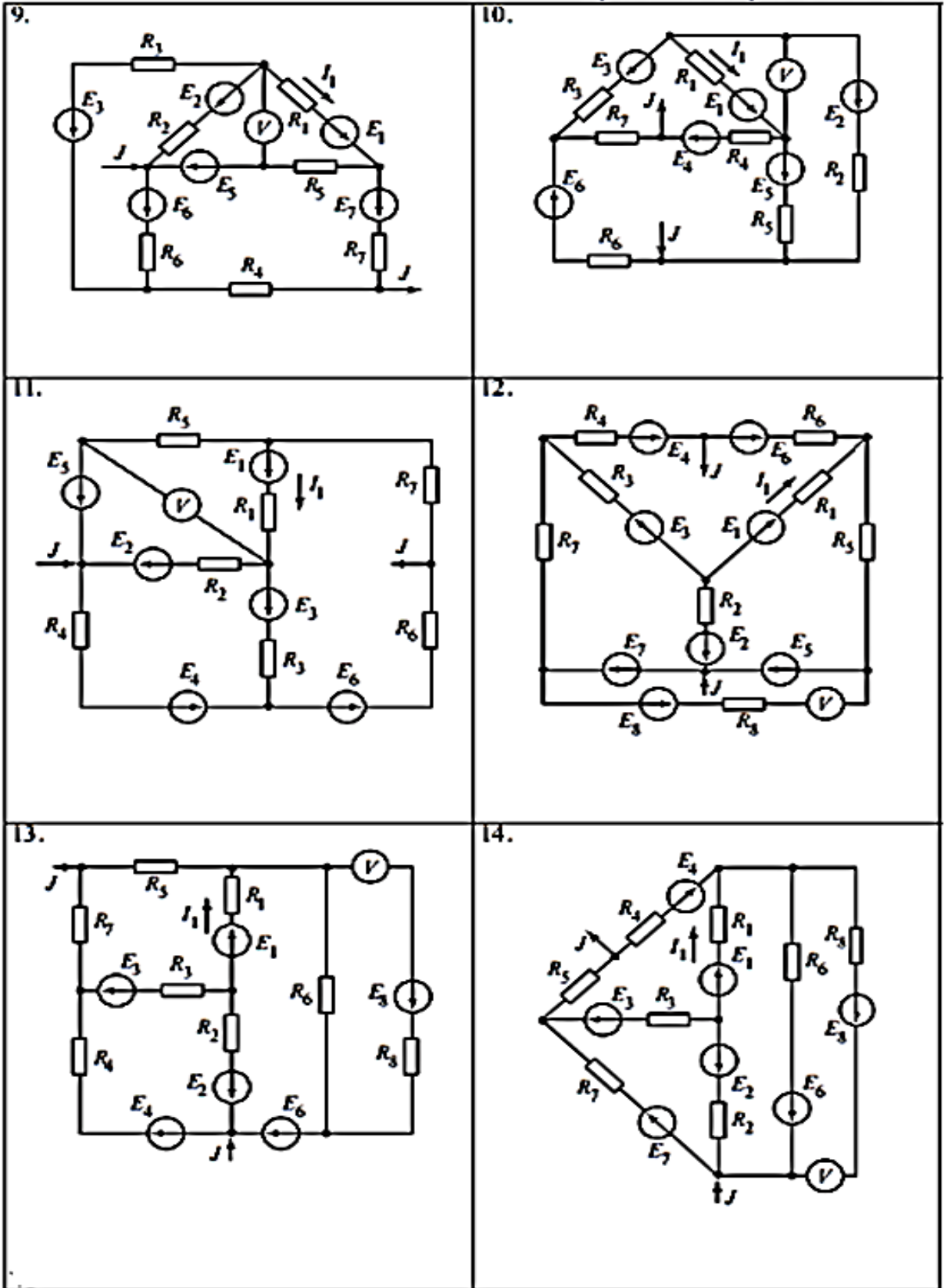
Продолжение таблицы 1

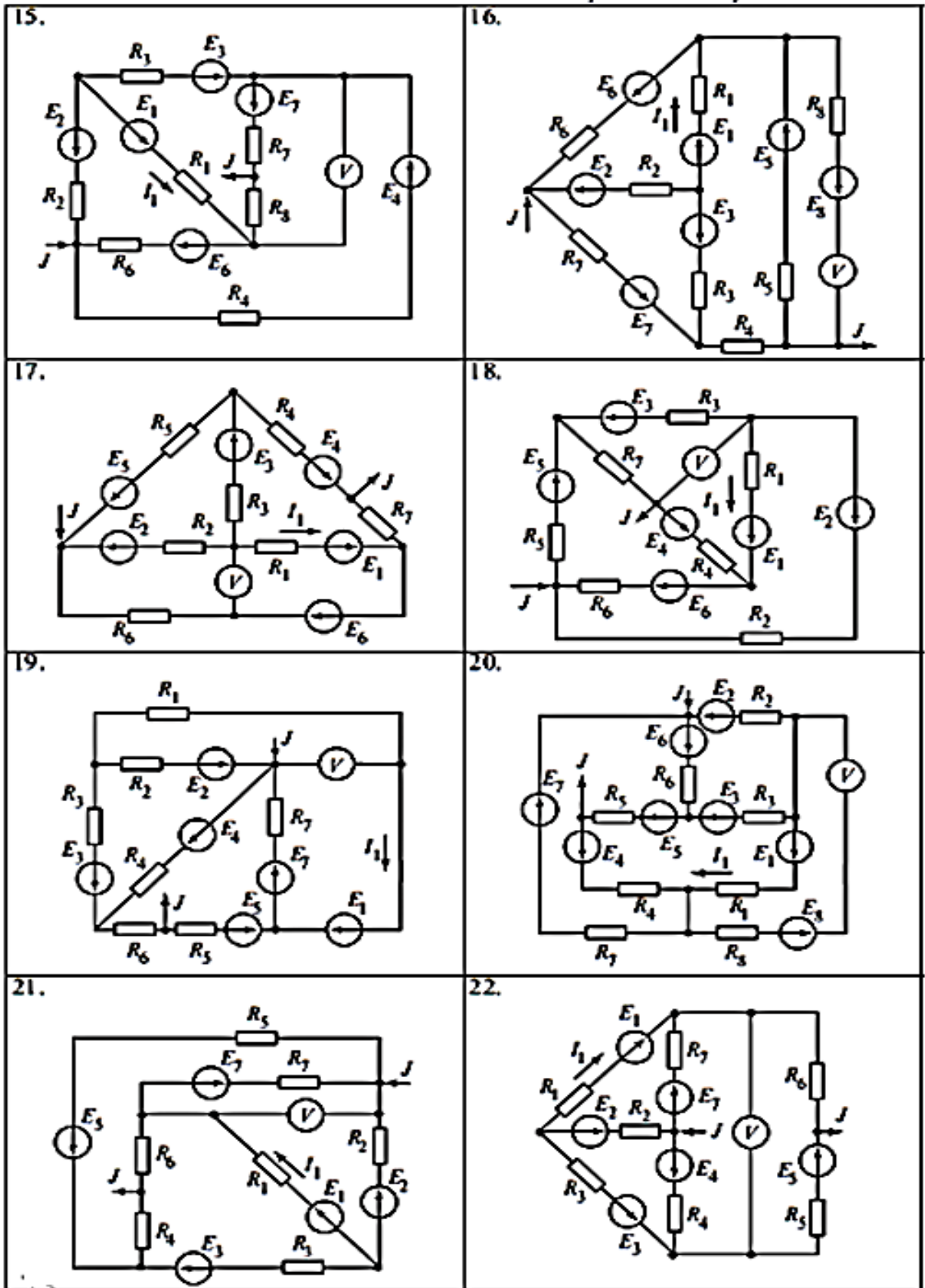
11	12	8	10	10	12	14	8	12	70	40	80	120	40	60	80	4	2
12	16	12	6	8	14	8	4	8	100	40	90	60	80	50	40	4	2
13	12	6	6	10	8	5	4	4	45	60	65	30	40	30	50	4	2
14	10	5	5	8	6	2	2	7	50	50	60	30	35	20	40	5	2
15	6	5	5	10	4	8	3	3	50	40	30	60	60	20	20	2	2

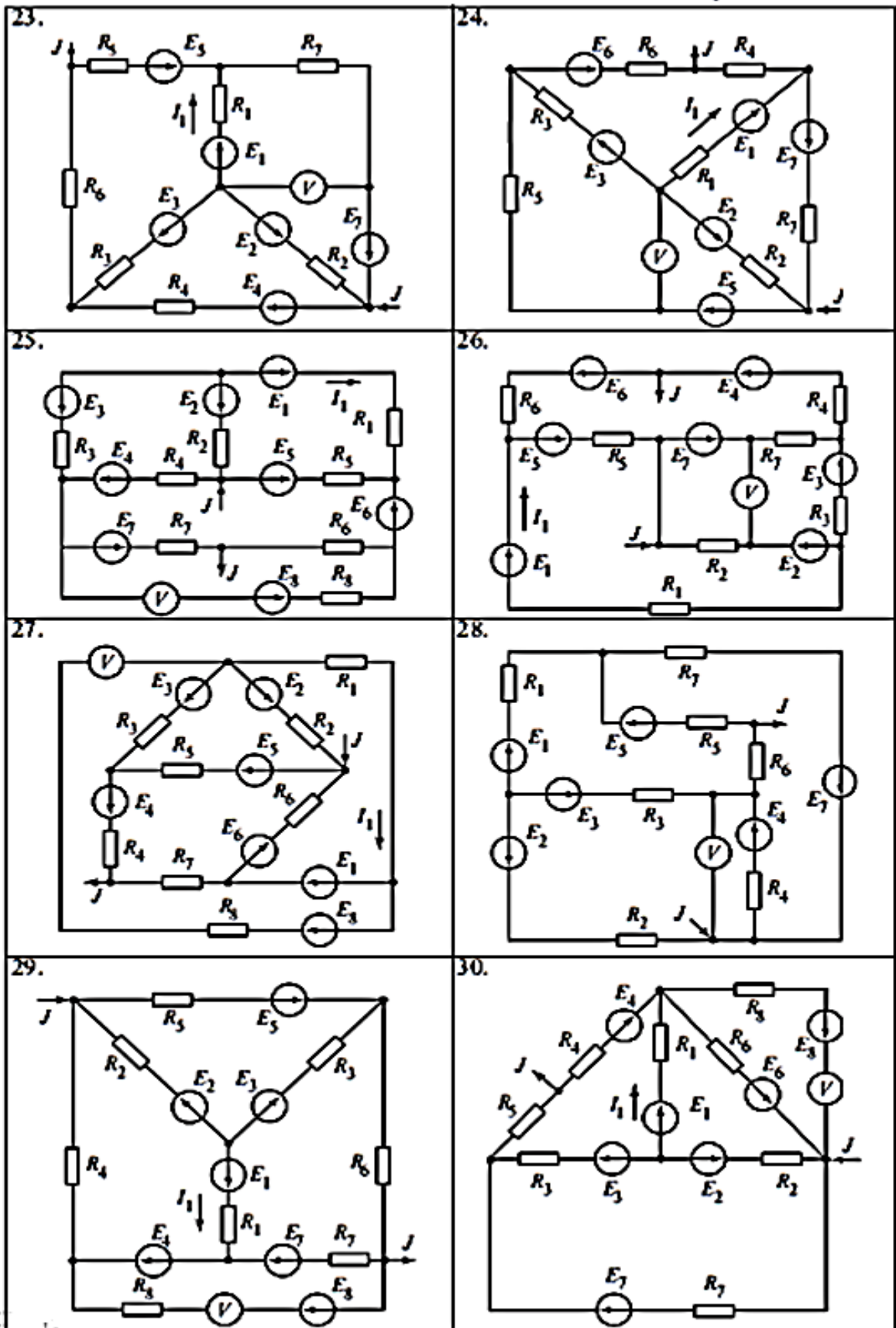
Расчетные схемы











### Пример решения и оформления задания 1

Исходная схема показана на рис. 1.1.

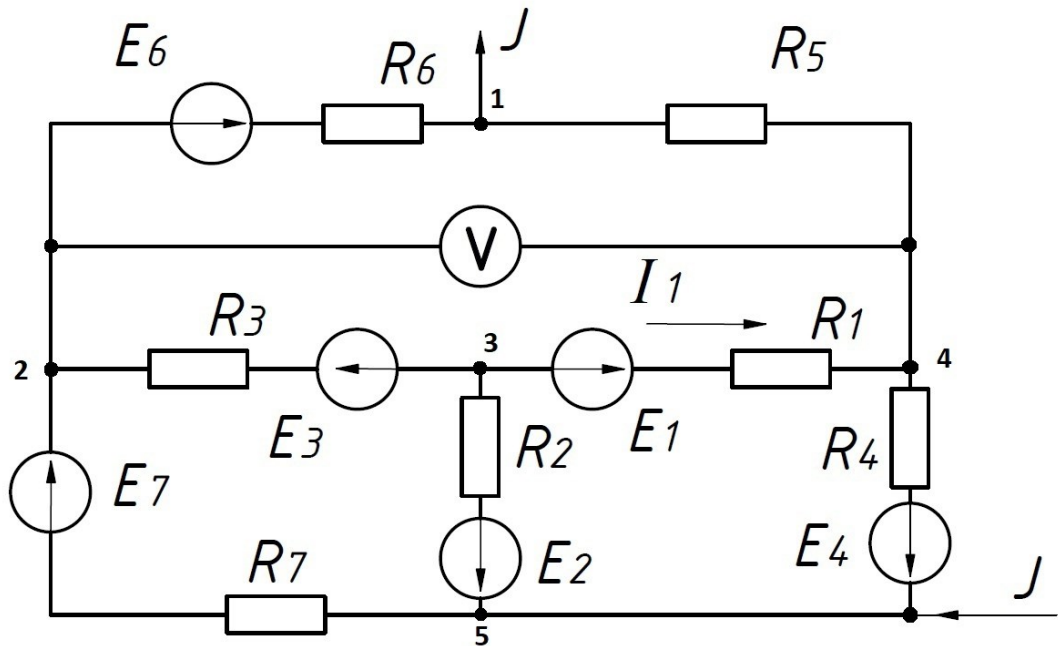


Рис.1.1 Исходная схема

Дано:

$$R_1=7 \text{ Ом}; \quad E_2=40 \text{ В}; \quad J=2 \text{ А};$$

$$R_2=5 \text{ Ом}; \quad E_3=30 \text{ В}; \quad I_1=4 \text{ А};$$

$$R_3=4 \text{ Ом}; \quad E_4=50 \text{ В};$$

$$R_4=6 \text{ Ом}; \quad E_5=20 \text{ В};$$

$$R_5=4 \text{ Ом}; \quad E_6=40 \text{ В};$$

$$R_6=8 \text{ Ом}; \quad E_7=20 \text{ В};$$

$$R_7=3 \text{ Ом};$$

1. Составим уравнения по первому закону Кирхгофа для узлов 1,2,4,5 согласно рис. 1.2.:



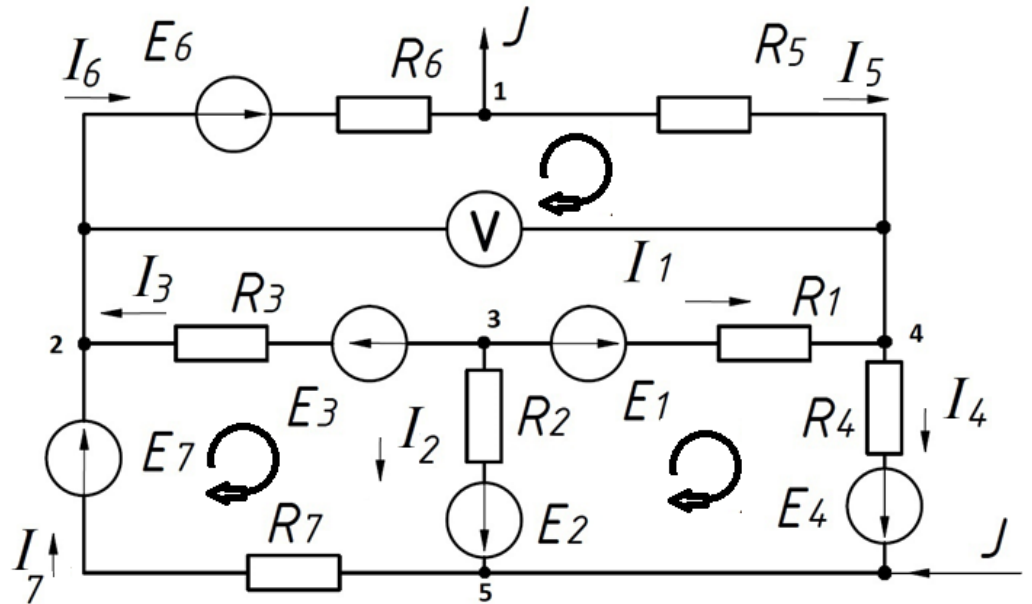


Рис.1.2 Расчетная схема

$$\begin{cases} I_6 = I_5 + J; \\ I_1 + I_2 + I_3 = 0; \\ I_5 + I_1 = I_4; \\ I_3 + I_7 = J. \end{cases}$$

Составим уравнения по второму закону Кирхгофа для контуров I,II,III:

$$\begin{cases} -I_1 R_1 + I_3 R_3 + I_6 R_6 = -E_1 + E_3 + E_6; \\ I_2 R_2 - I_3 R_3 + I_7 R_7 = E_2 - E_3 + E_7; \\ I_1 R_1 - I_2 R_2 + I_4 R_4 = E_1 + E_4 - E_2. \end{cases}$$

2. Определим неизвестные токи и ЭДС в ветвях схемы методом контурных токов.

Построим граф схемы таким образом, чтобы 1-я ветвь с известным током была ветвью связи одного из независимых контуров, как показано на рис. 1.3.

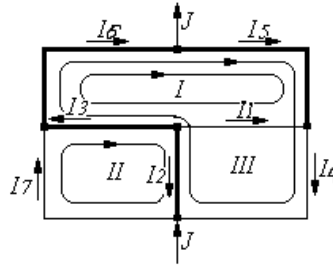


Рис. 1.3

Таким образом, контурные токи будут равны:

$$I_{11} = -I_1$$

$$I_{22} = I_7$$

$$I_{33} = I_4$$

Составим систему уравнений по методу контурных токов:

$$\begin{cases} I_{11}R_{11} - I_{22}R_{12} - I_{33}R_{13} - J(R_3 + R_6) = E_3 + E_6 - E_1; \\ I_{22}R_{22} - I_{11}R_{21} - I_{33}R_{23} - J(R_2 + R_3) = E_2 - E_3 + E_7; \\ I_{33}R_{33} - I_{11}R_{31} - I_{22}R_{32} - J(R_2 + R_3 + R_6) = E_1 + E_4 - E_2. \end{cases}$$

$$E_3 + E_6 - E_1 = 30 + 40 - E_1 = 70 - E_1.$$

$$E_2 - E_3 + E_7 = 40 - 30 + 20 = 30 \text{ В};$$

$$E_1 + E_4 - E_2 = E_1 + 50 - 40 = E_1 + 10 \text{ В};$$

$$R_{11} = R_1 + R_3 + R_5 + R_6 = 7 + 4 + 4 + 8 = 23 \text{ Ом};$$

$$R_{22} = R_2 + R_7 + R_3 = 5 + 3 + 4 = 12 \text{ Ом};$$

$$R_{33} = R_1 + R_2 + R_4 = 7 + 5 + 6 = 18 \text{ Ом};$$

$$R_{12} = R_{21} = R_3 = 4 \text{ Ом};$$

$$R_{13} = R_{31} = R_3 + R_5 + R_6 = 4 + 4 + 8 = 16 \text{ Ом};$$

$$R_{23} = R_{32} = R_2 + R_3 = 5 + 4 = 9 \text{ Ом}$$

Подставим полученные результаты в систему уравнений и приведем ее к виду, удобному для решения методом Крамера:

$$\begin{aligned} 23 * I_{11} - 4 * I_{22} - 16 * I_{33} - 12 * J &= 70 - E_1; \\ 12 * I_{22} - 4 * I_{11} - 9 * I_{33} - 9 * J &= 30; \\ 18 * I_{33} - 16 * I_{11} - 9 * I_{22} - 17 * J &= E_1 + 10. \end{aligned}$$

В итоге:

$$\begin{aligned} 23 * (-2) - 4 * I_{22} - 16 * I_{33} - 12 * 4 &= 70 - E_1; \\ 12 * I_{22} - 4 * (-2) - 9 * I_{33} - 9 * 4 &= 30; \\ 18 * I_{33} - 16 * (-2) - 9 * I_{22} - 17 * 4 &= E_1 + 10. \end{aligned}$$

$$\begin{aligned} -4 * I_7 - 16 * I_4 + E_1 &= 68; \\ 12 * I_{22} - 9 * I_{33} + 0E_1 &= 57; \\ -9 * I_{22} + 18 * I_{33} + 0E_1 &= -16. \end{aligned}$$

$$\Delta = \begin{vmatrix} -4 & -16 & 1 \\ 12 & -9 & 0 \\ -9 & 18 & 0 \end{vmatrix} \begin{vmatrix} 68 \\ 57 \\ -16 \end{vmatrix};$$

$$\det A = (-4)(-9) * 0 - 16 * 0 * (-9) + 1 * 12 * 18 - 1 * (-9) * (-9) - 4 * 0 * 18 - 16 * 12 * 0 = 135$$

$$\Delta I_{22} = \begin{vmatrix} 68 & 16 & 1 \\ 57 & -9 & 0 \\ -16 & 18 & 0 \end{vmatrix} = 900; \quad \Delta I_{33} = \begin{vmatrix} -4 & 68 & 1 \\ 12 & 57 & 0 \\ -9 & -16 & 0 \end{vmatrix} = 330; \quad \Delta E_1 = \begin{vmatrix} -4 & 16 & 68 \\ 12 & -9 & 57 \\ -9 & 18 & -16 \end{vmatrix} = 7500$$

$$I_{22} = \frac{\Delta I_{22}}{\Delta} = \frac{900}{135} = 6,7A \Rightarrow I_7 = 6,7A;$$

$$I_{33} = \frac{\Delta I_{33}}{\Delta} = \frac{330}{135} = 2,4 \Rightarrow I_4 = 2,4A;$$

$$E_1 = \frac{\Delta E_1}{\Delta} = \frac{7500}{135} = 55,6 \Rightarrow E_1 = 55,6V$$

Применяя первый закон Кирхгофа найдем оставшиеся неизвестные токи:

$$\begin{array}{llll} I_6 = I_5 + J; & I_6 = I_5 + 4; & I_1 = 2; & I_5 = 0,4; \\ I_1 + I_2 + I_3 = 0; & 2 + I_2 + I_3 = 0; & I_2 = 0,3; & I_6 = 4,4; \\ I_5 + I_1 = I_4; & I_5 + 2 = 2,4; & I_3 = -2,3; & I_7 = 6,7; \\ I_3 + I_7 = J. & I_3 + 6,7 = 4,4. & I_4 = 2,4. & E_1 = 55,6V. \end{array}$$

### 3. Составим баланс мощностей для исходной схемы

Математическая форма записи баланса мощностей следующая:

$$\sum_{k=1}^6 E_k I_{rk} + \sum_{k=1}^6 U_k I_k = \sum_{k=1}^6 R_k I_{rk}^2$$

Суммарная мощность, генерируемая источниками электрической энергии, равна суммарной мощности, потребляемой в цепи.

Рассчитаем суммарную потребляемую мощность:

$$\sum_{k=1}^6 R_k I_{rk}^2 = I_1^2 R_1 + I_2^2 R_2 + I_3^2 R_3 + I_4^2 R_4 + I_5^2 R_5 + I_6^2 R_6 + I_7^2 R_7 = 4 * 7 + 0,09 * 5 + 5,29 * 4 + 5,76 * 6 + 0,16 * 4 + 19,36 * 8 + 44,89 * 3 = 374,36 \text{ Вт.}$$

Рассчитаем суммарную мощность, генерируемую источниками:

$$\begin{aligned} \sum_{k=1}^6 E_k I_{rk} + \sum_{k=1}^6 U_k I_k = \\ E_1 * I_1 + E_2 * I_2 + E_3 * I_3 + E_4 * I_4 + E_5 * I_5 + E_6 * I_6 + E_7 * I_7 + U_{15} J = 55,6 * 2 + 40 * 0,3 + \\ + 30 * (-2,3) + 50 * 2,4 + 20 * 0,4 + 40 * 4,4 + 20 * 6,7 - 5,5 * 2 = 360,6 \text{ Вт.} \end{aligned}$$

Рассчитаем погрешность вычислений:

$$\frac{374,36 - 360,6}{374,36} * 100\% = 0,0367 * 100\% = 3,67\% < 1\%$$

Погрешность вычислений минимальна, расчеты выполнены верно.

### 4. Определим напряжение, измеряемое вольтметрами

Рассмотрим контур, как показано на рис.1.4, и определим показания вольтметра, применив второй закон Кирхгофа.

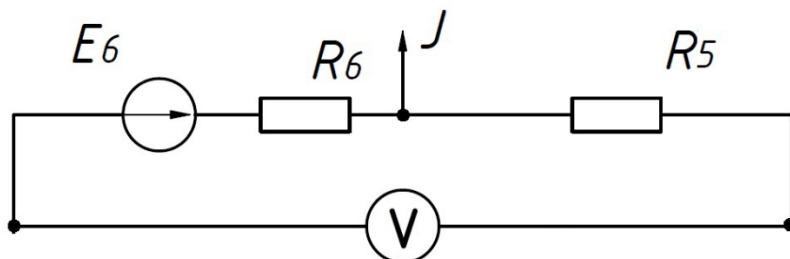


Рис.1.4

$$V + I_6 R_6 + E_6 + I_5 R_5 = 0; \Rightarrow V = E_6 - I_6 R_6 - I_5 R_5; \quad V = 40 - 35,2 - 1,6 = 3,2 \text{ В.}$$

5. Методом эквивалентного генератора определим ток во второй ветви, а так же найдем величину и направление дополнительной ЭДС, которую надо включить в эту ветвь, чтобы ток в ней увеличился в два раза и изменил свое направление.

Согласно теореме об эквивалентном генераторе ток во второй ветви может быть определен по формуле Тевенена:

$$I_2 = \frac{E_0 + E_2}{R_{\text{вх}} + R_2},$$

$E_0 = \phi_2 - \phi_5$ , для определения потенциалов применим метод узловых потенциалов, считая узел 5 базисным ( $\phi_5 = 0$ ):

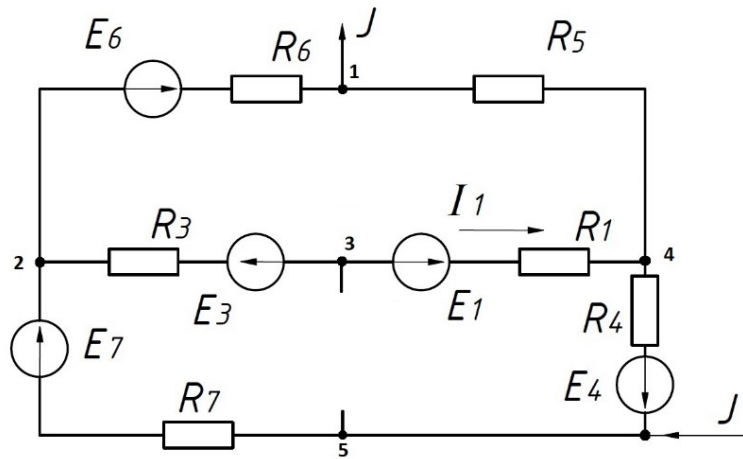


Рис. 1.5

$$\begin{cases} \phi_1 g_{11} - \phi_2 g_{12} - \phi_3 g_{13} - \phi_4 g_{14} = J_1^{(y)}; \\ -\phi_1 g_{21} + \phi_2 g_{22} - \phi_3 g_{23} - \phi_4 g_{24} = J_2^{(y)}; \\ -\phi_1 g_{31} - \phi_2 g_{32} + \phi_3 g_{33} - \phi_4 g_{34} = J_3^{(y)}; \\ -\phi_1 g_{41} - \phi_2 g_{42} - \phi_3 g_{43} + \phi_4 g_{44} = J_4^{(y)}. \end{cases}$$

$$g_{11} = \frac{1}{R_6} + \frac{1}{R_5} = \frac{1}{8} + \frac{1}{4} = 0,375 \text{ Ом};$$

$$g_{12} = g_{21} = \frac{1}{R_6} = \frac{1}{8} = 0,125 \text{ Ом};$$

$$g_{22} = \frac{1}{R_6} + \frac{1}{R_3} + \frac{1}{R_7} = \frac{1}{8} + \frac{1}{4} + \frac{1}{3} = 0,71 \text{ Ом};$$

$$g_{13} = g_{31} = 0 \text{ Ом};$$

$$g_{33} = \frac{1}{R_3} + \frac{1}{R_1} = \frac{1}{4} + \frac{1}{7} = 0,39 \text{ Ом};$$

$$g_{14} = g_{41} = \frac{1}{R_5} = \frac{1}{4} = 0,25 \text{ Ом};$$

$$g_{44} = \frac{1}{R_1} + \frac{1}{R_4} + \frac{1}{R_5} = \frac{1}{7} + \frac{1}{6} + \frac{1}{4} = 0,56 \text{ Ом}; \quad g_{23} = g_{32} = \frac{1}{R_3} = \frac{1}{4} = 0,25 \text{ Ом};$$

$$g_{24} = g_{42} = 0 \text{ Ом}; \quad g_{34} = g_{43} = \frac{1}{R_1} = \frac{1}{7} = 0,14 \text{ Ом}.$$

$$J_1^{(y)} = -J + \frac{E_6}{R_6} = -4 + \frac{40}{8} = 1 \text{ A};$$

$$J_2^{(y)} = \frac{E_3}{R_3} + \frac{E_7}{R_7} - \frac{E_6}{R_6} = \frac{30}{4} + \frac{20}{3} - \frac{40}{8} = 9,2 \text{ A};$$

$$J_3^{(y)} = -\frac{E_3}{R_3} - \frac{E_1}{R_1} = -\frac{30}{4} - \frac{55,6}{7} = -15,4 \text{ A};$$

$$J_4^{(y)} = \frac{E_1}{R_1} - \frac{E_4}{R_4} = \frac{55,6}{7} - \frac{50}{6} = -0,4 \text{ A}.$$

$$\begin{cases} 0,375 \cdot \phi_1 - 0,125 \cdot \phi_2 - 0 \cdot \phi_3 - 0,25 \cdot \phi_4 = 1; \\ -0,125 \cdot \phi_1 + 0,71 \cdot \phi_2 - 0,25 \cdot \phi_3 - 0 \cdot \phi_4 = 9,2; \\ -0 \cdot \phi_1 - 0,25 \cdot \phi_2 + 0,39 \cdot \phi_3 - 0,14 \cdot \phi_4 = -15,4; \\ -0,25 \cdot \phi_1 - 0 \cdot \phi_2 - 0,14 \cdot \phi_3 + 0,56 \cdot \phi_4 = -0,4. \end{cases}$$

Решив эту систему уравнений, получим:

$$\phi_1 = 6,4 \text{ В}; \quad \phi_2 = 11,1 \text{ В}; \quad \phi_3 = -8,4 \text{ В}; \quad \phi_4 = 0,04 \text{ В}.$$

$$\text{Откуда } E_0 = \phi_3 = -8,4 \text{ В}$$

Для определения входного сопротивления исключим из схемы (Рис. 11.) источники энергии и произведем эквивалентные преобразования, как показано на рис. 12.

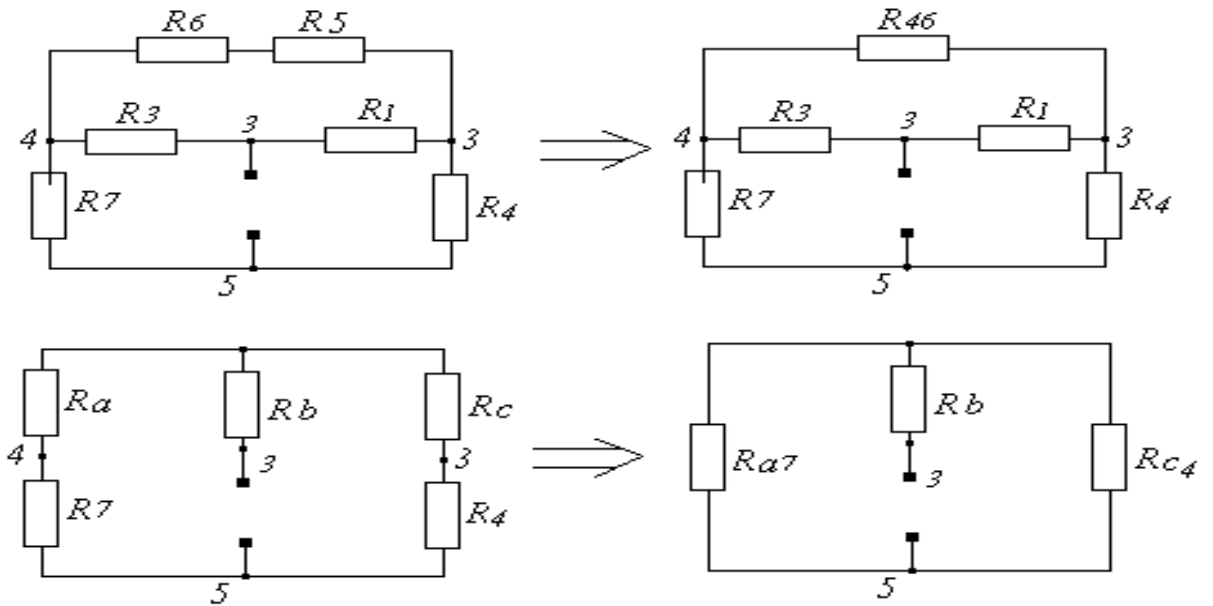


Рис. 1.6.

$$R_{56} = R_5 + R_6 = 4 + 8 = 12 \text{ Ом};$$

$$R_a = \frac{R_3 \cdot R_{56}}{R_1 + R_3 + R_{56}} = \frac{48}{7 + 4 + 12} = 2,1 \text{ Ом};$$

$$R_b = \frac{R_3 \cdot R_1}{R_1 + R_3 + R_{56}} = \frac{28}{7 + 4 + 12} = 1,22 \text{ Ом};$$

$$R_c = \frac{R_1 \cdot R_{56}}{R_1 + R_3 + R_{56}} = \frac{84}{7 + 4 + 12} = 3,65 \text{ Ом};$$

$$R_{a7} = R_a + R_7 = 2,1 + 3 = 5,1 \text{ Ом};$$

$$R_{c4} = R_c + R_4 = 3,65 + 4 = 7,65 \text{ Ом};$$

$$R_{\text{ex}} = \frac{R_{a7} \cdot R_{c4}}{R_{a7} + R_{c4}} + R_b = \frac{5,1 \cdot 7,65}{5,1 + 7,65} + 1,22 = 4,28 \text{ Ом}.$$

$$I_2 = \frac{E_0 + E_2}{R_{\text{ex}} + R_2} = \frac{-8,4 + 40}{4,28 + 5} = 3,4 \text{ А}.$$

Для расчета дополнительной ЭДС изобразим схему Товенена с учетом дополнительных требований (Рис. 1.7.).

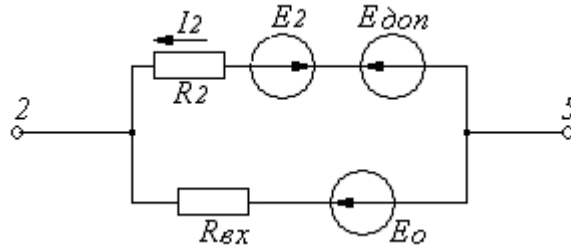


Рис. 1.7.

$$\begin{aligned}
 -2I_2 &= \frac{E_2 + E_0 - E_{дон}}{R_{ex} + R_2}; \Rightarrow E_{дон} = 2I_2(R_{ex} + R_2) + E_0 + E_2 = \\
 &= 2 \cdot 2,61 \cdot (7,1 + 5) - 8,4 + 40 = 95 \text{ В.}
 \end{aligned}$$

6. Необходимо найти ток во второй ветви по принципу наложения с предварительным определением собственной и взаимных проводимостей.

Оставим в схеме только источник ЭДС  $E_2$ . Остальные источники ЭДС закоротим, а ветвь с источником тока разомкнем (Рис. 1.8.). Методом контурных токов определим токи в ветвях получившейся схемы:  $I_1^{E2}, I_2^{E2}, I_3^{E2}, I_4^{E2}, I_5^{E2}, I_6^{E2}, I_7^{E2}$ .

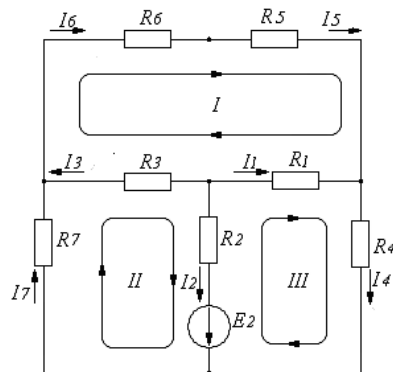


Рис. 1.8

$$\begin{cases}
 R_{11}I_{11} - R_{12}I_{22} - R_{13}I_{33} = E_{11}; \\
 -R_{21}I_{11} + R_{22}I_{22} - R_{23}I_{33} = E_{22}; \\
 -R_{31}I_{11} - R_{32}I_{22} + R_{33}I_{33} = E_{33}
 \end{cases}$$



$$E_{11} = 0 \text{ В}; E_{22} = E_2 = 40 \text{ В}; E_{33} = -E_2 = -40 \text{ В};$$

$$R_{11} = R_1 + R_3 + R_5 + R_6 = 7 + 4 + 8 + 4 = 23 \text{ Ом};$$

$$R_{22} = R_2 + R_7 + R_3 = 3 + 4 + 5 = 12 \text{ Ом};$$

$$R_{33} = R_1 + R_2 + R_4 = 5 + 7 + 6 = 18 \text{ Ом};$$

$$R_{12} = R_{21} = R_3 = 4 \text{ Ом}; R_{13} = R_{31} = R_1 = 7 \text{ Ом};$$

$$R_{23} = R_{32} = R_2 = 5 \text{ Ом}.$$

$$\begin{cases} 23I_{11} - 4I_{22} - 7I_{33} = 0; \\ -4I_{11} + 12I_{22} - 5I_{33} = 40; \\ -7I_{11} - 5I_{22} + 18I_{33} = -40. \end{cases}$$

Рассчитаем собственную и взаимные проводимости:

$$g_{12} = \frac{I_1^{E2}}{E_2} = \frac{-1,49}{40} = -0,037 \text{ Ом}; \quad g_{22} = \frac{I_2^{E2}}{E_2} = \frac{4,19}{40} = 0,105 \text{ Ом};$$

$$g_{32} = \frac{I_3^{E2}}{E_2} = \frac{0,037}{40} = 0,0009 \text{ Ом}; \quad g_{42} = \frac{I_4^{E2}}{E_2} = \frac{-1,45}{40} = 0,036 \text{ Ом};$$

$$g_{52} = \frac{I_5^{E2}}{E_2} = \frac{0,037}{40} = 0,0009 \text{ Ом}; \quad g_{62} = \frac{I_6^{E2}}{E_2} = \frac{0,037}{40} = 0,0009 \text{ Ом};$$

$$g_{72} = \frac{I_7^{E2}}{E_2} = \frac{2,74}{40} = 0,069 \text{ Ом}.$$

Найдём ток во второй ветви:

$$\begin{aligned} I_2 = & g_{12} \cdot E_1 + g_{22} \cdot E_2 + g_{32} \cdot E_3 + g_{42} \cdot E_4 + g_{52} \cdot 0 + g_{62} \cdot E_6 + g_{72} \cdot E_7 + \\ & g_{62} \cdot J \cdot R_6 + g_{42} \cdot J \cdot R_4 = -0,037 \cdot 55,6 + 0,105 \cdot 40 - 0,0009 \cdot 30 + \\ & 0,036 \cdot 50 - 0,0009 \cdot 0 + 0,0009 \cdot 40 + 0,069 \cdot 20 + 0,036 \cdot 4 \cdot 4 - \\ & 0,0009 \cdot 4 \cdot 8 = 6 \text{ А}. \end{aligned}$$

7 Для того чтобы определить входную проводимость второй ветви.

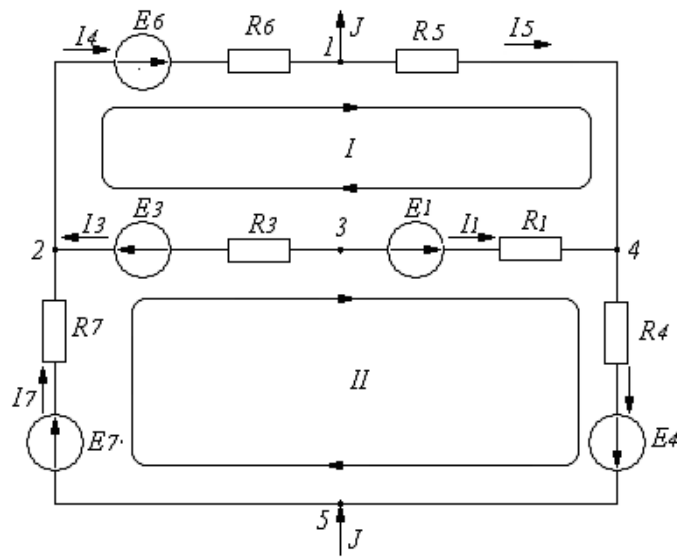


Рис. 1.9

Обратимся к рисунку 1.9. согласно схеме будет  $G_{22} = 1/R_6 + 1/R_3 + 1/R_7$

8 Взаимная проводимость второй и третьей ветвей  $G_{23} = 1/R_3$

9. Необходимо найти уравнение, выражающее зависимость тока в ПЕРВОЙ ветви от сопротивления второй ветви при постоянстве всех остальных параметров схемы.

Сначала найдём зависимость  $I_1 = a + bI_2$ . Для этого рассмотрим два режима работы схемы при различных значениях  $R_2$ .

1-й режим при  $R_2 = 5 \text{ Ом}$ . Воспользуемся результатами расчетов (п.2), согласно которым  $I_2' = 6 \text{ А}$ ,  $I_1' = 4 \text{ А}$ .

2-й режим при разомкнутой второй ветви,  $R_2 = \infty$ .  $I_2'' = 0$ ;  $I_3''$  найдём по методу контурных токов, рассмотрев схему с разомкнутой второй ветвью (рис. 1.9.)

$$\begin{cases} R_{11}I_{11} - R_{12}I_{22} + R_6 \cdot J = E_{11}; \\ -R_{21}I_{11} + R_{22}I_{22} + R_7 \cdot J = E_{22}. \end{cases}$$

$$R_{11} = R_1 + R_3 + R_5 + R_6 = 7 + 4 + 4 + 8 = 23 \text{ Ом};$$

$$R_{22} = R_1 + R_3 + R_4 + R_7 = 7 + 4 + 6 + 3 = 20 \text{ Ом};$$

$$R_{12} = R_{21} = R_1 + R_3 = 7 + 4 = 11 \text{ Ом};$$

$$E_{11} = -E_1 + E_3 + E_6 = -55,6 + 30 + 40 = 14,4 \text{ В};$$

$$E_{22} = E_1 - E_3 + E_4 + E_7 = 55,6 - 30 + 50 + 20 = 95,6 \text{ В}.$$

$$\begin{cases} 23I_{11} - 11I_{22} + 8J = 14,4; \\ -11I_{11} + 20I_{22} + 3J = 95,6. \end{cases}$$

$$\begin{cases} I_{11} = 1,67 \text{ А}; \\ I_{22} = 5,1 \text{ А}. \end{cases}$$

$$\begin{cases} I_{11} = I_5'' = 1,67 \text{ А}; \\ I_{22} = I_4'' = 5,1 \text{ А}. \end{cases}$$

$$I_1'' = I_4'' - I_5'' = 5,1 - 1,67 = 3,43 \text{ А}.$$

Составим и решим систему линейных уравнений:

$$\begin{cases} I_1' = a + b \cdot I_2'; & \begin{cases} -2,3 = a + b \cdot 6; \\ 3,43 = a + b \cdot 0. \end{cases} & \begin{cases} a = 3,43; \\ b = -0,96. \end{cases} \end{cases}$$

Зависимость тока  $I_2$  от сопротивления  $R_2$  может быть определена на основании закона Кирхгофа по данным п.3.

$$I_2(R_2) = \frac{E_0 + E_2}{R_{\text{вх}} + R_2} = \frac{-8,4 + 40}{7,1 + R_2} = \frac{31,6}{R_2 + 7,1} \text{ А}.$$

Окончательно получим:

$$I_2(R_2) = a + b \cdot \frac{31,6}{R_2 + 7,1} = 3,43 + (-0,96) \cdot \frac{31,6}{R_2 + 7,1} = 3,43 - \frac{30}{R_2 + 7,49} \text{ А}.$$

График зависимости тока первой ветви от сопротивления второй ветви при постоянстве всех остальных параметров схемы изображен на рис. 1.10

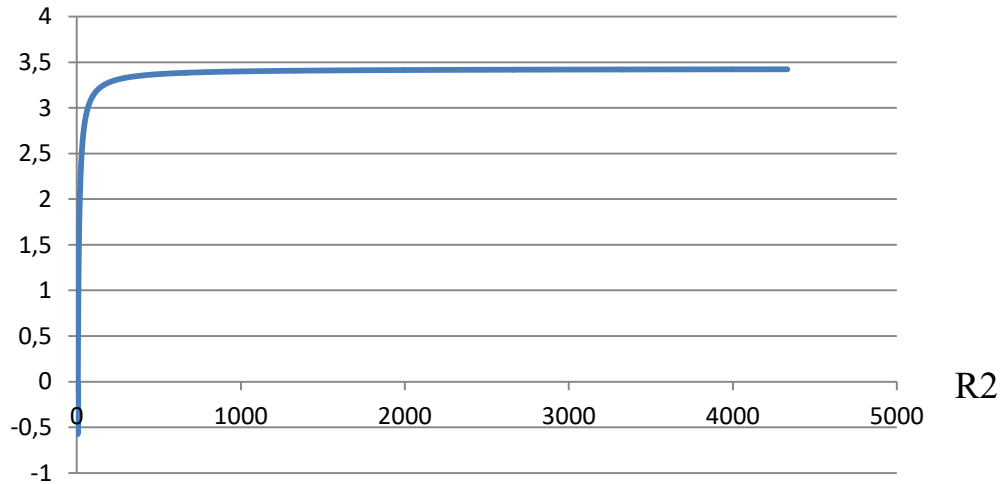


Рис. 1.10

10 На основании зависимости тока  $I_2$  от сопротивления  $R_2$  и формулы для нахождения мощности, выделяющейся на сопротивлении —  $P = I_2^2 * R_2$ , построим график зависимости мощности, выделяющейся в резисторе сопротивлением  $R_2$ , при его изменении от нуля до бесконечности и при постоянстве всех остальных параметров схемы:

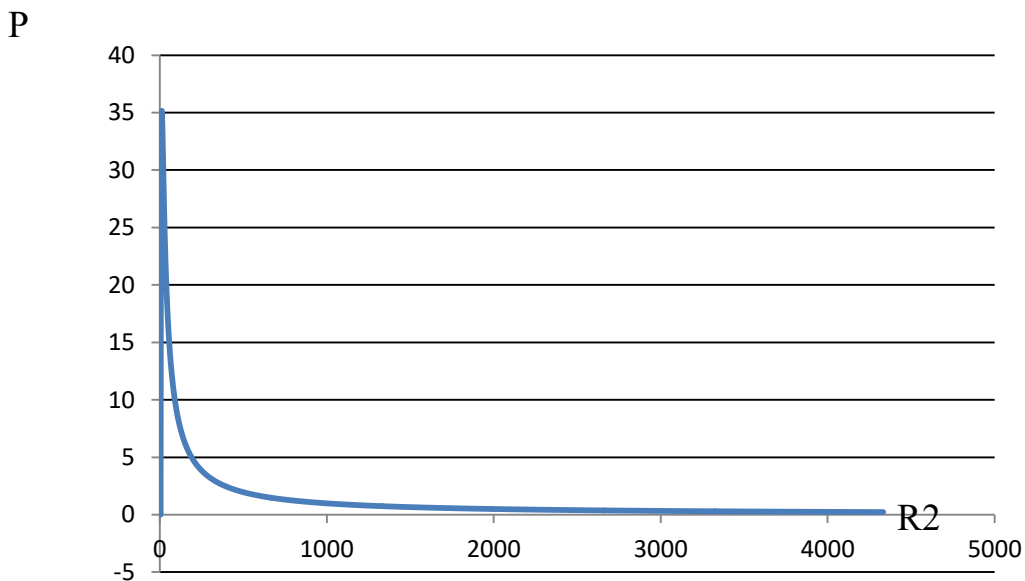


Рис. 1.11

**Задание 2.****Разветвленная цепь синусоидального тока.  
Цепи с индуктивно связанными элементами****Часть первая**

Считая, что индуктивная связь между катушками отсутствует, следует:

- 1) определить токи во всех ветвях заданной схемы;
- 2) построить векторную диаграмму токов и топографическую диаграмму напряжений;
- 3) составить баланс активных и реактивных мощностей;
- 4) построить на одном графике кривые мгновенных значений ЭДС  $e_2$  и тока  $i_3$ ;
- 5) определить показание ваттметра.

**Часть вторая**

Для схем № 1, 2, 4, 6, 8—11, 13—17, 19, 21—24, 27, 29—3 учитывая взаимную индуктивность катушек, заданные значения коэффициентов связи и считая заданными ток и ЭДС второй ветви, необходимо:

- 1) определить неизвестные токи и ЭДС;
- 2) построить векторную диаграмму токов и топографическую диаграмму напряжений.

Для остальных схем учитывая взаимную индуктивность катушек, заданные значения коэффициентов связи и считая заданными токи и ЭДС первой ветви, необходимо:

- 1) определить неизвестные токи и ЭДС;
- 2) построить векторную диаграмму токов и топографическую диаграмму напряжений.

**Методические указания:**

1. При учете взаимной индуктивности заданные ток и ЭДС следует считать равными соответствующим току и ЭДС в первой части работы при отсутствии индуктивной связи.

2. На топографических диаграммах должны быть показаны комплексные напряжения на всех элементах схемы. В частности, должны быть отдельно показаны все слагающие комплексных напряжений на катушках, обладающих взаимной индуктивностью.

3. На векторной диаграмме токов должны быть показаны векторы всех пяти токов в заданной схеме.

4.  $n$  — номер, под которым фамилия студента записана в групповом журнале,  $N$  — номер учебной группы.

5. Для всех схем частота  $50 \text{ Гц}$ .

6. Числовые значения параметров схем приведены в нижеследующих таблицах данных 2.1 и 2.2 [5]

7. Значения ЭДС определяются по следующим формулам:

Таблица 2.1.

Значения ЭДС

Номер схемы $n$	ЭДС, $B$
1, 6, 8, 10, 11, 14-16, 21, 24, 29	$\underline{E}_1 = 9,4(n + N) e^{j(58^\circ + 10^\circ(n+N))}$ $\underline{E}_2 = 15,6(n + N) e^{j10^\circ(n+N)}$
2, 4, 9, 13, 17, 19, 22, 23, 27, 30	$\underline{E}_1 = 15,6(n + N) e^{j10^\circ(n+N)}$ $\underline{E}_2 = 9,4(n + N) e^{j(58^\circ + 10^\circ(n+N))}$
3, 5, 7, 12, 18, 20, 25, 26, 28	$\underline{E}_1 = 15,6(n + N) e^{j(58^\circ + 10^\circ(n+N))}$ $\underline{E}_2 = 9,4(n + N) e^{j10^\circ(n+N)}$

## Исходные данные

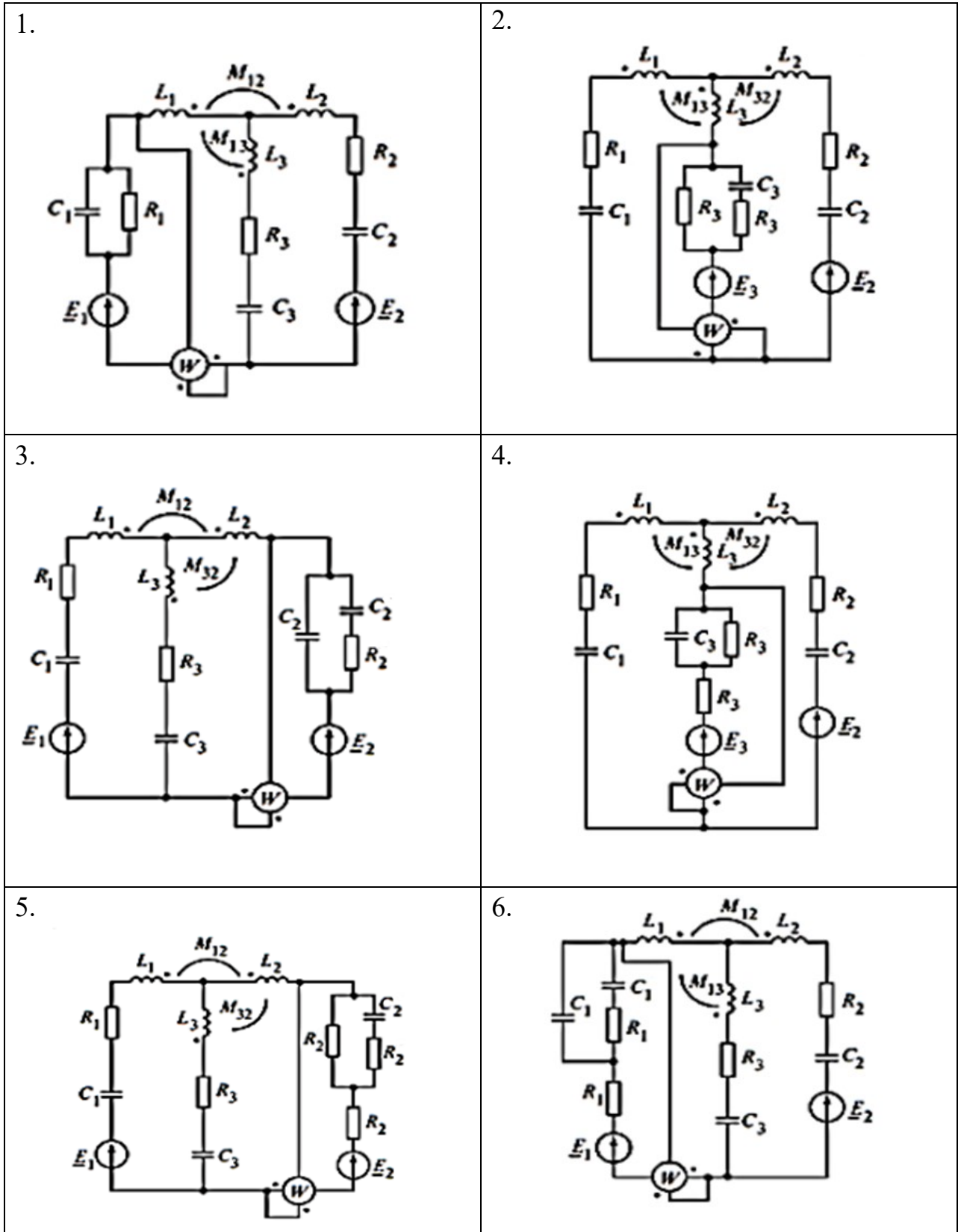
Номер схемы ( <i>n</i> )	1	2	3	4	5	6	7	8	9	10	11	12	13	14	15
$L_1, \text{ мГн}$	19,1	16	31	16	31	19,1	31	19,1	16	19,1	19,1	31	16	19,1	19,1
$C_1, \text{ мкФ}$	122	318	211	318	211	139	211	483	318	483	483	211	318	140	200
$R_1, \text{ Ом}$	34,5	1,54	4,51	1,54	4,51	5,5	4,51	11,5	1,54	5,5	5,5	4,51	1,54	69,1	24
$L_2, \text{ мГн}$	31	31	19,1	31	19,1	31	19,1	31	31	31	31	19,1	31	31	31
$C_2, \text{ мкФ}$	311	311	61	211	170	211	483	211	211	211	211	484	211	211	211
$R_2, \text{ Ом}$	4,51	4,51	24	4,51	5,5	4,51	20,5	4,51	4,51	4,51	4,51	5,5	4,51	4,51	4,51
$L_3, \text{ мГн}$	16	19,1	16	19,1	16	16	16	16	19,16	16	16	16	19,1	16	16
$C_3, \text{ мкФ}$	318	140	318	162	318	318	318	318	450	318	318	318	122	318	318
$R_3, \text{ Ом}$	1,54	69,1	1,54	46,4	1,54	1,54	1,54	1,54	17,7	1,54	1,54	1,54	34,5	1,54	1,54
$k_{12}$	0,593	-	0,593	-	0,593	0,593	0,593	0,593	-	0,593	0,593	0,593	-	0,593	0,593
$k_{13}$	0,732	0,732	-	0,732	-	0,732	-	0,732	0,732	0,732	0,732	-	0,732	0,732	0,732
$k_{23}$	-	0,593	0,732	0,593	0,732	-	0,732	-	0,593	-	-	0,732	0,593	-	-

Продолжение таблицы 2.2

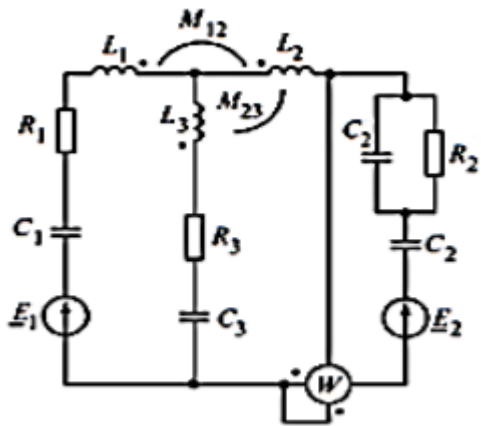
Номер схемы ( <i>n</i> )	16	17	18	19	20	21	22	23	24	25	26	27	28	29	30
$L_1, мГн$	19,1	16	31	16	31	19,1	16	16	19,1	31	31	16	31	19,1	16
$C_1, мкФ$	162	318	211	318	211	483	318	318	483	211	211	318	211	170	318
$R_1, Ом$	5,5	1,54	4,51	1,54	4,51	17,7	1,54	1,54	5,5	4,51	4,51	1,54	4,51	5,5	1,54
$L_2, мГн$	31	31	19,1	31	19,1	31	31	31	31	19,1	19,1	31	19,1	31	31
$C_2, мкФ$	211	211	139	211	483	211	211	211	211	122	140	211	162	211	211
$R_2, Ом$	4,51	4,51	5,5	4,51	41	4,51	4,51	4,51	4,51	34,5	69,1	4,51	5,5	4,51	4,51
$L_3, мГн$	16	19,1	16	19,1	16	16	19,1	19,10	16	16	16	19,1	16	16	19,1
$C_3, мкФ$	318	170	318	483	318	318	483	483	318	318	318	61	318	318	139
$R_3, Ом$	1,54	5,5	1,54	20,5	1,54	1,54	5,5	5,5	1,54	1,54	1,54	24	1,54	1,54	5,5
$k_{12}$	0,593	-	0,593	-	0,593	0,593	-	-	0,593	0,593	0,593	-	0,593	0,593	-
$k_{13}$	0,732	0,732	-	0,732	-	0,732	0,732	0,732	0,732	-	-	0,732	-	0,732	0,732
$k_{23}$	-	0,593	0,732	0,593	0,732	-	0,593	0,593	-	0,732	0,732	0,593	0,732	-	0,593



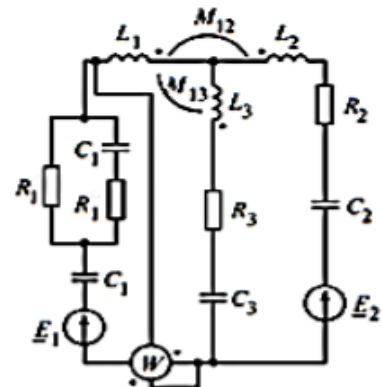
## Расчетные схемы



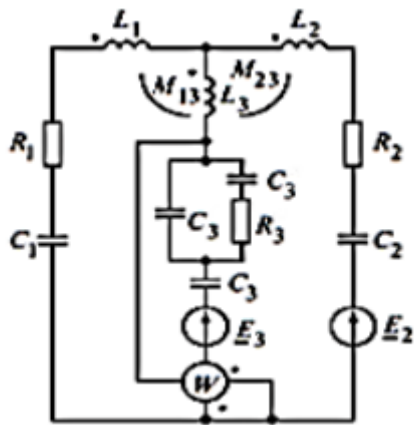
7.



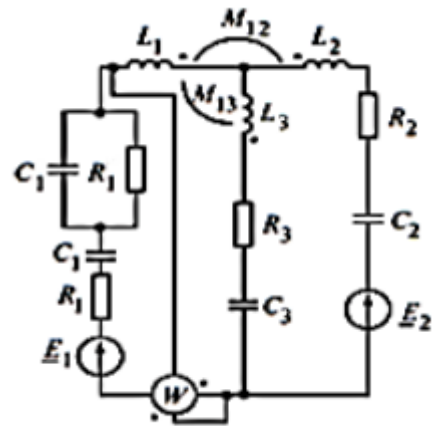
8.



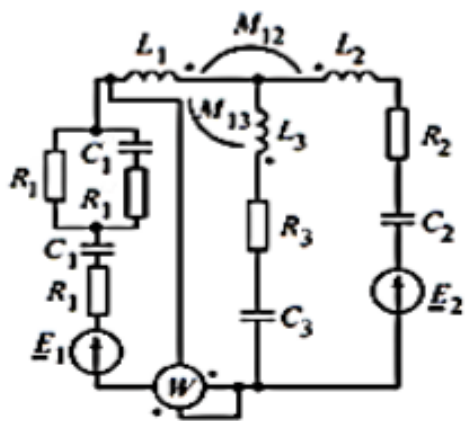
9.



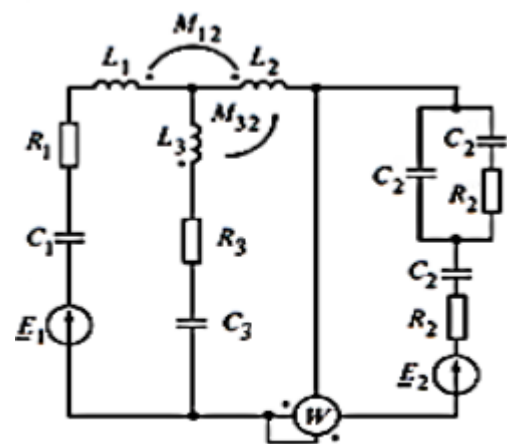
10.



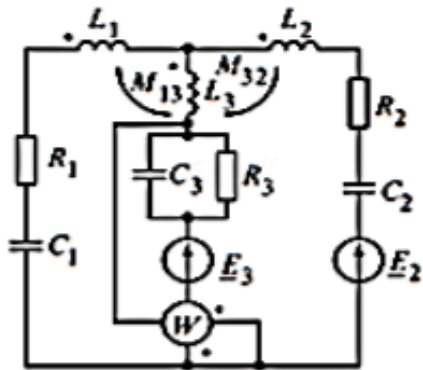
11.



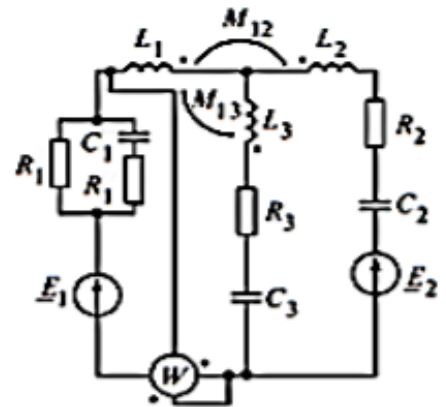
12.



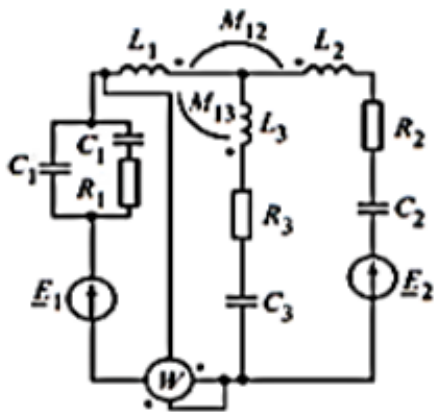
13.



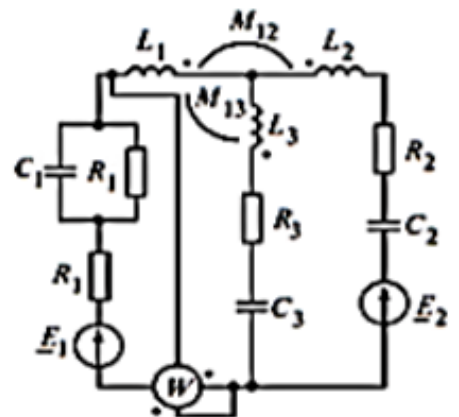
14.



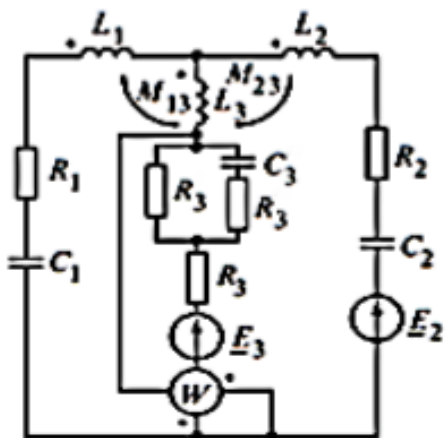
15.



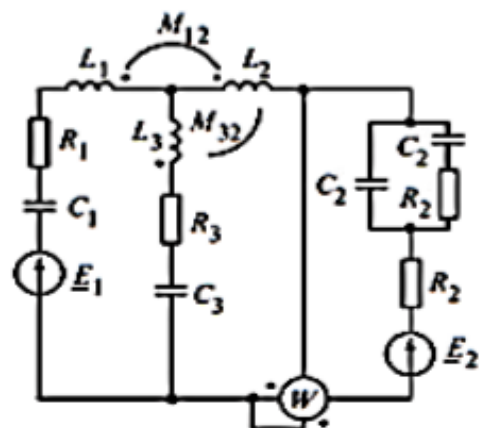
16.



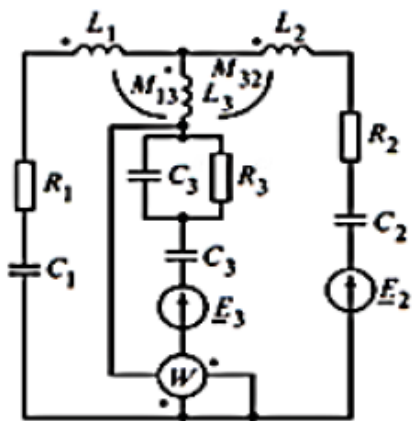
17.



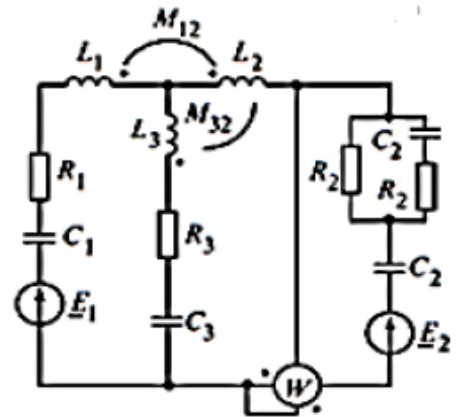
18.



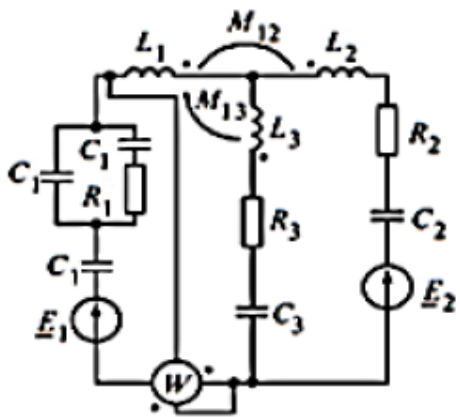
19.



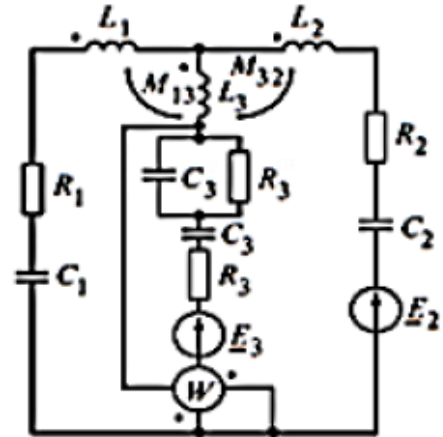
20.



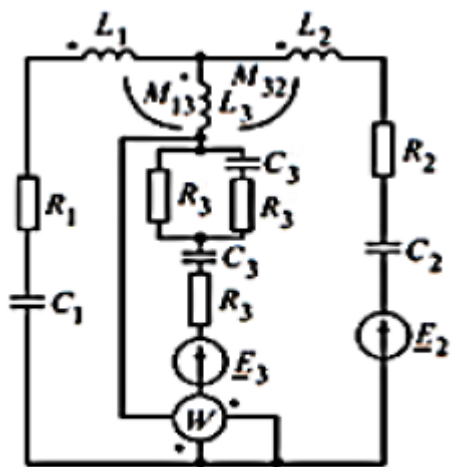
21.



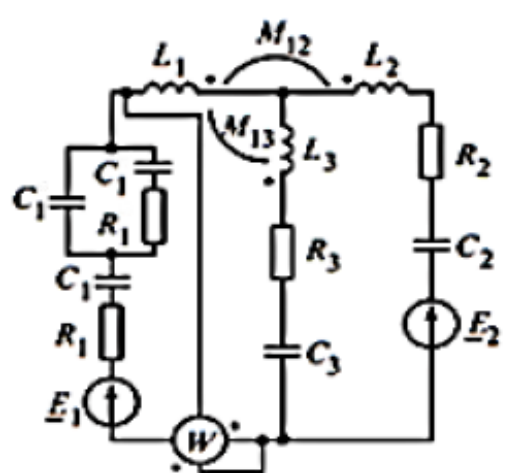
22.



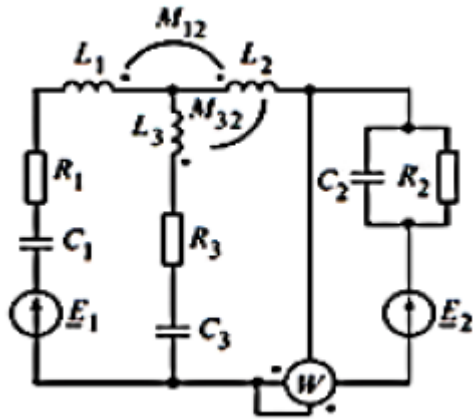
23.



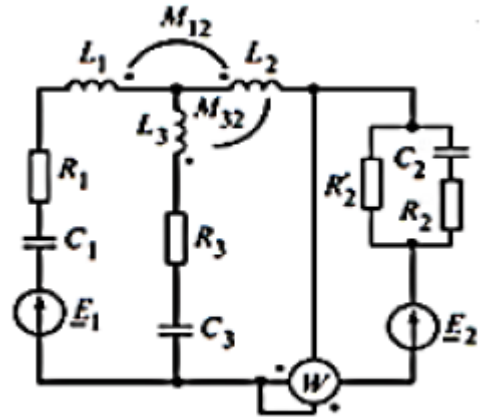
24.



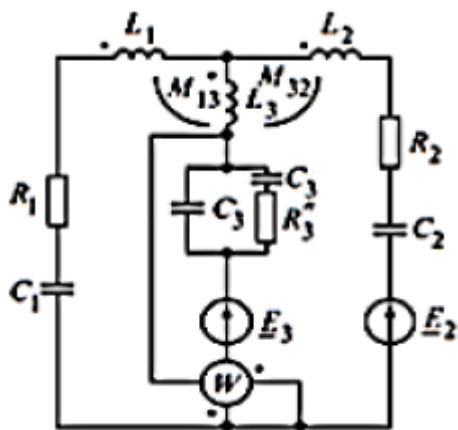
25.



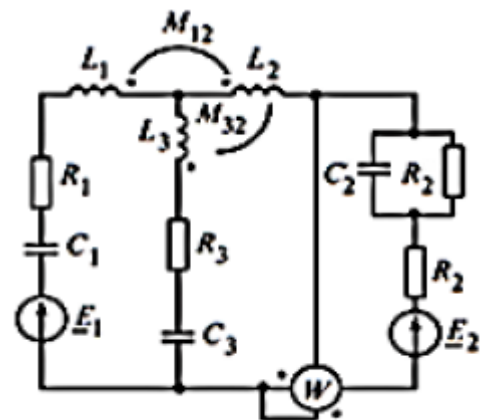
26.



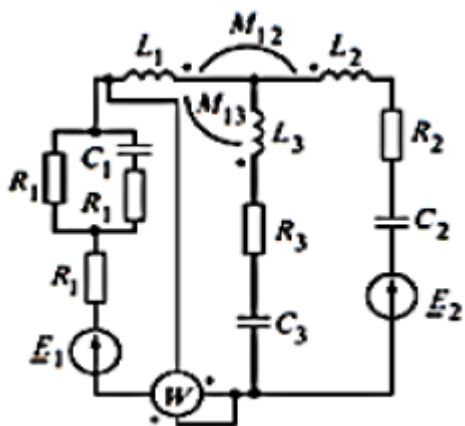
27.



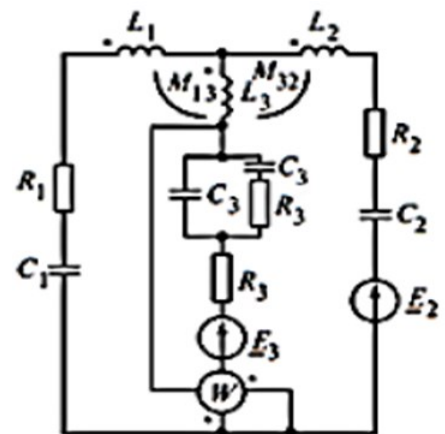
28.



29.

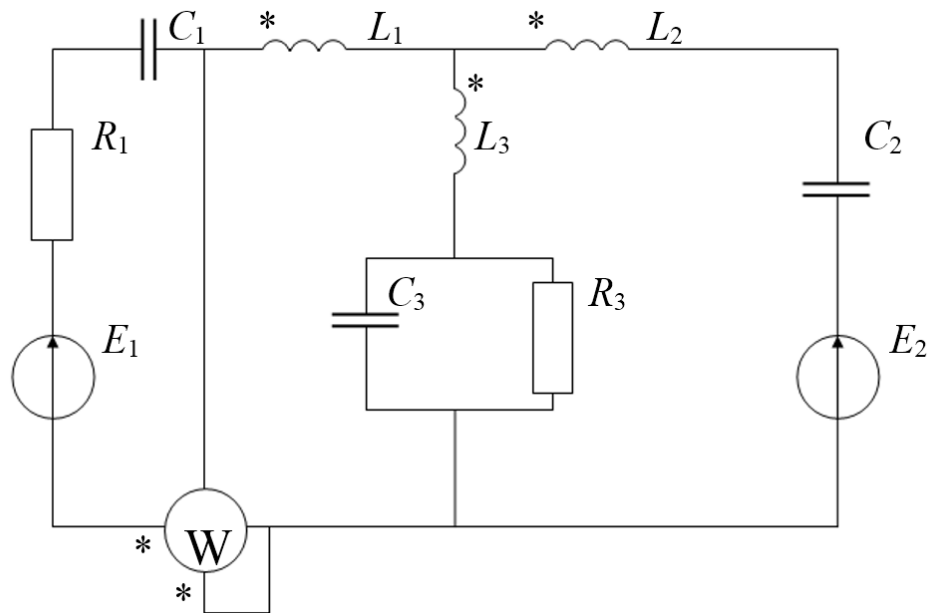


30.



### Пример решения и оформления задания 2.

Пусть исходная схема имеет вид, как показано на рис. 2.1:



Расчетная схема для задания 2.

Рис. 2.1

Дано:

$$\underline{E}_1 = 280(n + N)e^{j(80^\circ + 10^\circ(n+N))}$$

$$\underline{E}_2 = 240(n + N)e^{j10^\circ(n+N)}$$

$$n=1$$

$$N=0$$

$$f = 500 \text{ Гц}$$

$$k_{1,2} = 0$$

$$k_{1,3} = 0,6$$

$$k_{2,3} = 0,8$$

$$R_1 = 40 \text{ Ом}$$

$$L_1 = 3 \text{ мГн} = 3 \cdot 10^{-3} \text{ Гн}$$

$$C_1 = 10 \text{ мкФ} = 10 \cdot 10^{-6} \text{ Ф}$$

$$L_2 = 10 \text{ мГн} = 10 \cdot 10^{-3} \text{ Гн}$$

$$C_2 = 140 \text{ мкФ} = 140 \cdot 10^{-6} \text{ Ф}$$

$$R_3 = 24 \text{ Ом}$$

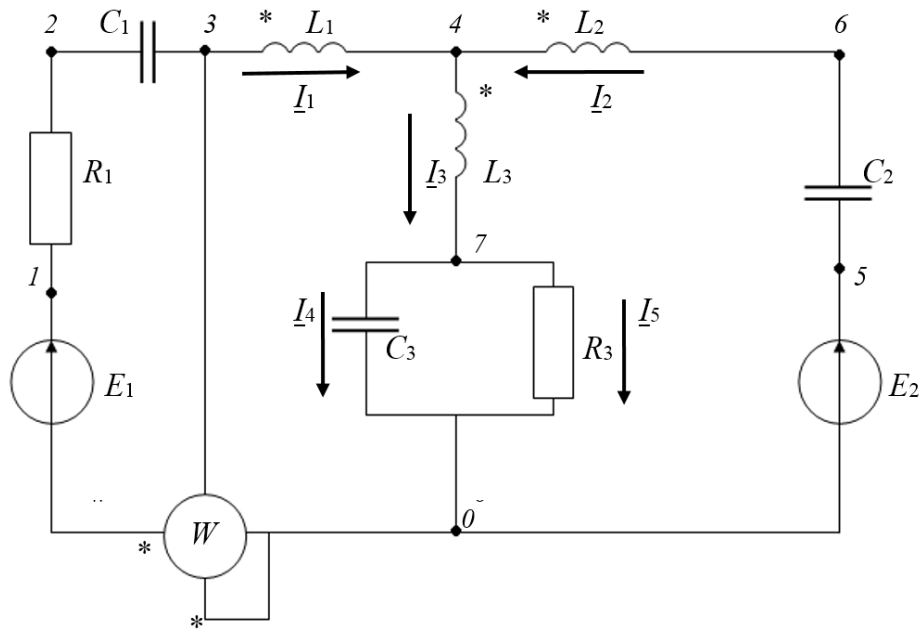
$$L_3 = 2 \text{ мГн} = 2 \cdot 10^{-3} \text{ Гн}$$

$$C_3 = 20 \text{ мкФ} = 20 \cdot 10^{-6} \text{ Ф}$$

**1 часть.**

Считая, что индуктивная связь между катушками отсутствует, определить токи во всех ветвях схемы.

Зададимся условно положительным направлением токов в ветвях схемы и пронумеруем потенциалы точек схемы после каждого из элементов (см. рис. 2.2).



Расчетная схема с заданными направлениями токов  
и пронумерованными потенциалами

Рис. 2.2

1.1. Зная значения  $n$  и  $N$ , определим выражения  $\underline{E}_1$  и  $\underline{E}_2$  в комплексной форме:

$$\underline{E}_1 = 280e^{j90^\circ} = 280\cos 90^\circ + 280 \cdot j\sin 90^\circ = j280 \text{ В},$$

$$\underline{E}_2 = 240 \text{ В}.$$

1.2. Определим значение угловой частоты:

$$\omega = 2 \cdot \pi \cdot f = 2 \cdot 3,14 \cdot 500 = 3140 \text{ рад/сек}.$$

1.3. Определим все имеющиеся в схеме индуктивные и емкостные сопротивления:

$$X_{L_1} = \omega L_1 = 3140 \cdot 0,003 = 9,42 \text{ Ом}$$

$$X_{L_2} = \omega L_2 = 3140 \cdot 0,01 = 31,4 \text{ Ом}$$

$$X_{L_3} = \omega L_3 = 3140 \cdot 0,002 = 6,28 \text{ Ом}$$

$$X_{c1} = \frac{1}{\omega C_1} = \frac{1}{3140 \cdot 10^{-5}} = 31,847 \text{ Ом}$$

$$X_{c2} = \frac{1}{\omega C_2} = \frac{1}{3140 \cdot 14 \cdot 10^{-5}} = 2,275 \text{ Ом}$$

$$X_{c3} = \frac{1}{\omega C_3} = \frac{1}{3140 \cdot 2 \cdot 10^{-5}} = 15,924 \text{ Ом}$$

1.4. Упростив схему (см. рис. 2.3), определим комплексные сопротивления ветвей  $\underline{Z}_1$ ,  $\underline{Z}_2$  и  $\underline{Z}_3$ .

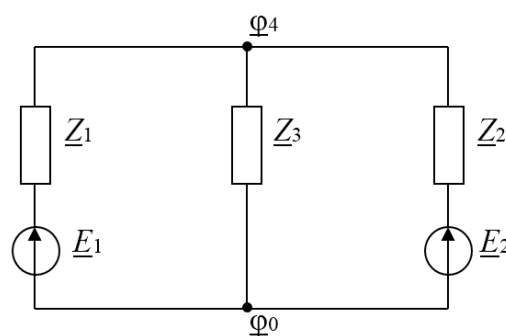
$$\underline{Z}_1 = R_1 + jX_{L1} - jX_{c1} = 40 + j9,42 - j31,847 = 40 - j22,427 \text{ Ом};$$

$$\underline{Z}_2 = jX_{L2} - jX_{c2} = j31,4 - j2,275 = j29,125 \text{ Ом};$$

Сопротивления конденсатора  $C_3$  и резистора  $R_3$  преобразуем для удобства в одно сопротивление  $\underline{Z}_{33}$ :

$$\underline{Z}_{33} = \frac{R_3 \cdot (-jX_c)}{R_3 - jX_c} = \frac{24 \cdot (-j15,924)}{24 - j15,924} = 7,336 - j11,057 \text{ Ом}.$$

$$\underline{Z}_3 = jX_{L3} + \underline{Z}_{33} = j6,28 + 7,336 - j11,057 = 7,336 - j4,777 \text{ Ом}.$$



Упрощенная схема

Рис. 2.3

1.5. Для схемы на рисунке 2.3 определим токи по методу двух узлов, задавшись предварительно их положительным направлением. Примем потенциал  $\Phi_0$ , равным нулю. Уравнение для комплексного потенциала  $\Phi_4$  примет вид:



$$\varphi_4 \left( \frac{1}{\underline{Z}_1} + \frac{1}{\underline{Z}_2} + \frac{1}{\underline{Z}_3} \right) = \frac{\underline{E}_1}{\underline{Z}_1} + \frac{\underline{E}_2}{\underline{Z}_2}.$$

Подставив все известные величины, определяем потенциал  $\varphi_4$ .

$$\frac{1}{\underline{Z}_1} + \frac{1}{\underline{Z}_2} + \frac{1}{\underline{Z}_3} = \frac{1}{40 - j22,427} + \frac{1}{j29,125} + \frac{1}{7,336 - j4,777} = 0,115 + j0,039;$$

$$\frac{\underline{E}_1}{\underline{Z}_1} + \frac{\underline{E}_2}{\underline{Z}_2} = \frac{j280}{40 - j22,427} + \frac{240}{j29,125} = -2,986 - j2,915;$$

$$\underline{\varphi}_4 = \frac{-2,986 - j2,915}{0,115 + j0,039} = -30,997 - j14,836 \text{ В.}$$

По закону Ома определяем токи  $\underline{I}_1$ ,  $\underline{I}_2$  и  $\underline{I}_3$ :

$$\begin{aligned} \underline{I}_1 &= \frac{\varphi_0 - \varphi_4 + \underline{E}_1}{\underline{Z}_1} = \frac{0 - (-30,997 - j14,836) + j280}{40 - j22,427} = \\ &= -2,555 + j5,938 = 6,465 e^{j113,28^\circ} \text{ А;} \end{aligned}$$

$$\begin{aligned} \underline{I}_2 &= \frac{\varphi_0 - \varphi_4 + \underline{E}_2}{\underline{Z}_2} = \frac{0 - (-30,997 - j14,836) + 240}{j29,125} = \\ &= 0,509 - j9,305 = 9,319 e^{-j86,87^\circ} \text{ А;} \end{aligned}$$

$$\underline{I}_3 = \frac{\varphi_4 - \varphi_0}{\underline{Z}_3} = \frac{-30,997 - j14,836}{7,336 - j4,777} = -2,042 - j3,352 = 3,925 e^{-j121,35^\circ} \text{ А.}$$

Определим  $\underline{I}_4$  и  $\underline{I}_5$  по закону Ома. Для этого определим напряжение  $\underline{U}_{70}$  (см. рис. 2.2):

$$\underline{U}_{70} = \underline{I}_3 \cdot \underline{Z}_{33} = (-2,042 - j3,352) \cdot (7,366 - j11,057) = -52,104 - j2,112 \text{ В;}$$

$$\underline{I}_4 = \frac{\underline{U}_{70}}{-jX_{C3}} = \frac{-52,104 - j2,112}{-j15,924} = 0,133 - j3,272 = 3,275 e^{-j87,7^\circ} \text{ А;}$$

$$\underline{I}_5 = \frac{\underline{U}_{70}}{R_3} = \frac{-52,104 - j2,112}{24} = -2,171 - j0,088 = 2,18 e^{-j177,7^\circ} \text{ А.}$$

2. Построить векторную диаграмму токов и топографическую диаграмму напряжений.

2.1. Для этого необходимо определить оставшиеся потенциалы схемы по закону Ома.

Для того, чтобы дополнительно проверить правильность решения, определим верхний потенциал  $\underline{\varphi}_4$  по трём ветвям (см. рис. 2.2).

$$\underline{\varphi}_0 = 0 \text{ В.}$$

Первая ветвь:

$$\underline{\varphi}_1 = \underline{E}_1 = j280 \text{ В};$$

По закону Ома для участка цепи  $\underline{\varphi}_1 - \underline{\varphi}_2 = \underline{I}_1 R_1$ , следовательно:

$$\underline{\varphi}_2 = \underline{\varphi}_1 - \underline{I}_1 R_1 = j280 - 40 \cdot (-2,555 + j5,938) = 102,2 + j42,48 \text{ В.}$$

$$\underline{\varphi}_2 - \underline{\varphi}_3 = -jX_{C_1} \cdot \underline{I}_1;$$

$$\begin{aligned} \underline{\varphi}_3 &= \underline{\varphi}_2 + jX_{C_1} \cdot \underline{I}_1 = 102,2 + j42,48 + j31,847 \cdot (-2,555 + j5,938) = \\ &= -86,908 - j38,889 \text{ В.} \end{aligned}$$

$$\underline{\varphi}_3 - \underline{\varphi}_4 = jX_{L_1} \cdot \underline{I}_1;$$

$$\begin{aligned} \underline{\varphi}_4 &= \underline{\varphi}_3 - jX_{L_1} \cdot \underline{I}_1 = -86,908 - j38,889 - j9,42 \cdot (-2,555 + j5,938) = \\ &= -31 - j15 \text{ В.} \end{aligned}$$

Вторая ветвь:

$$\underline{\varphi}_5 = \underline{E}_2 = 240 \text{ В};$$

$$\underline{\varphi}_5 - \underline{\varphi}_6 = -jX_{C_2} \cdot \underline{I}_2;$$

$$\underline{\varphi}_6 = \underline{\varphi}_5 + jX_{C_2} \cdot \underline{I}_2 = 240 + j2,275 \cdot (0,509 - j9,305) = 261,169 + j1,158 \text{ В.}$$

$$\underline{\varphi}_6 - \underline{\varphi}_4 = jX_{L_2} \cdot \underline{I}_2;$$

$$\begin{aligned} \underline{\varphi}_4 &= \underline{\varphi}_6 - jX_{L_2} \cdot \underline{I}_2 = 261,169 + j1,158 - j31,4 \cdot (0,509 - j9,305) = \\ &= -31 - j15,7 \text{ В.} \end{aligned}$$

Третья ветвь:

$$\underline{\varphi}_7 = \underline{U}_{70} = -52,104 - j2,112 \text{ В.}$$

$$\underline{\varphi}_4 - \underline{\varphi}_7 = jX_3 \cdot \underline{I}_3;$$

$$\begin{aligned}\underline{\varphi}_4 &= \underline{\varphi}_7 + jX_3 \cdot \underline{I}_3 = -52,104 - j2,112 + j6,28 \cdot (-2,042 - j3,352) = \\ &= -31,1 - j15 \text{ В}.\end{aligned}$$

2.2. По полученным данным строим векторную диаграмму токов и топографическую диаграмму напряжений с указанием масштаба токов и напряжений (см. рис. 2.4).

При построении диаграммы следует задаться масштабом для тока и напряжения. Векторы токов и точки потенциалов можно строить либо по их вещественным и мнимым частям, либо по модулям и начальным фазам.

Вектора токов строятся от нуля до их комплексного значения. Вектора напряжений соединяют два ближайших потенциала, причём стрелка вектора всегда направлена в точку первого индекса. Под положительным напряжением понимают напряжение на элементе, определенное по направлению тока.

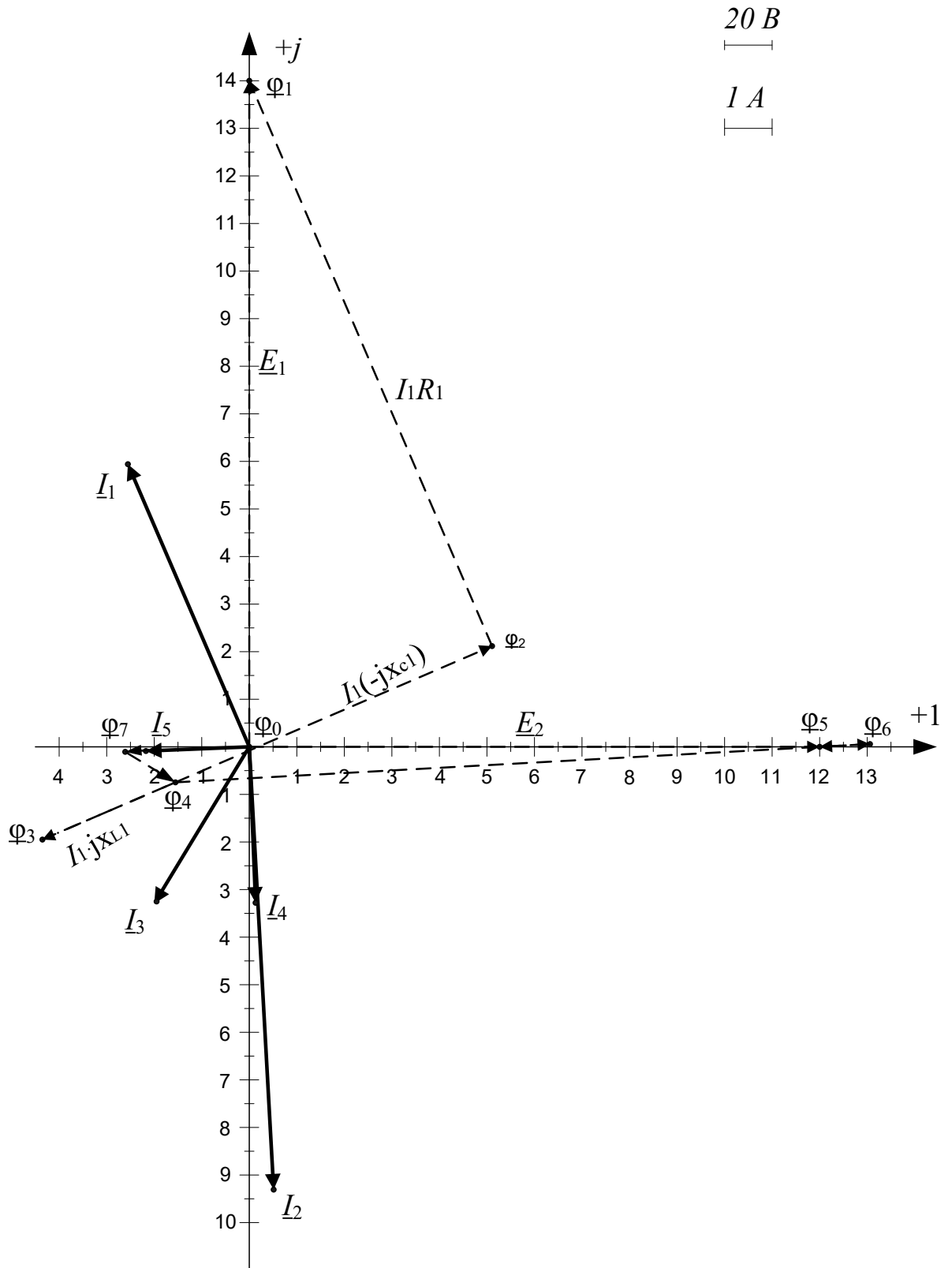
Рассмотрим пример построения векторов напряжений по первой ветви (см. рис. 2.2 и рис. 2.4).

Потенциал  $\underline{\varphi}_0 = 0 \text{ В}$ , поэтому точку начала координат обозначим  $\underline{\varphi}_0$ . Между потенциалом  $\underline{\varphi}_0$  и  $\underline{\varphi}_1$  находится э.д.с.  $\underline{E}_1$ . Соединим  $\underline{\varphi}_1$  с  $\underline{\varphi}_0$ , направив стрелку к началу координат. Получится напряжение  $\underline{U}_{10}$ , численно равное  $\underline{E}_1$  и направленное противоположно.

Далее соединяем потенциалы  $\underline{\varphi}_1$  и  $\underline{\varphi}_2$ , направив стрелку к потенциалу  $\underline{\varphi}_1$ . Получился вектор напряжения  $\underline{U}_{12}$  направленный по току  $\underline{I}_1$  и численно равный произведению  $\underline{I}_1 \cdot R_1$ .

Аналогично строятся остальные вектора напряжений.

Для проверки правильности топографической диаграммы необходимо сравнить ориентацию напряжений на отдельных элементах с векторами токов, текущих через них. Так положительное напряжение на индуктивности опережает ток на  $90^\circ$ ; положительное напряжение на сопротивлении совпадает с током, положительное напряжение на емкости отстает от тока на  $90^\circ$ .



Векторная диаграмма токов и потенциальная диаграмма напряжений

Рис. 2.4

3. Составить баланс активных и реактивных мощностей.

3.1. Определим комплексную мощность источников схемы:

$$\begin{aligned}\underline{S}_{ист} &= \underline{E}_1 \cdot \underline{I}_1^* + \underline{E}_2 \cdot \underline{I}_2^* = j280 \cdot (-2,555 - j5,938) + 240 \cdot (0,509 + j9,305) = \\ &= 1784,8 + j1517,8 \text{ В} \cdot \text{А}\end{aligned}$$

3.2. Определим комплексную мощность потребителей схемы (нагрузки):

$$\begin{aligned}\underline{S}_{номр} &= \underline{I}_1^2 \underline{Z}_1 + \underline{I}_2^2 \cdot \underline{Z}_2 + \underline{I}_3^2 \cdot jX_{L3} + \underline{I}_4^2 \cdot (-jX_{C3}) + \underline{I}_5^2 R_3 = 6,465^2 \times \\ &\times (40 - j22,427) + 9,319^2 \cdot j29,125 + 3,925^2 \cdot j6,28 + 3,275^2 \cdot (-j15,924) + \\ &+ 2,18^2 \cdot 24 = 1785,9 + j1517,9 \text{ В} \cdot \text{А}\end{aligned}$$

$$\underline{S}_{потр} = \underline{S}_{ист}.$$

Баланс сошёлся.

3.3. Найдём методическую погрешность вычислений активной и реактивной мощности. (Эта погрешность появляется из-за округлений десятичных дробей в расчётах.)

$$\delta_P = \left| \frac{P_{ист} - P_{номр}}{P_{ист}} \cdot 100\% \right| = \left| \frac{1784,8 - 1785,9}{1784,8} \cdot 100\% \right| = 0,06\%.$$

$$\delta_Q = \left| \frac{Q_{ист} - Q_{потр}}{Q_{ист}} \cdot 100\% \right| = \left| \frac{1517,8 - 1517,9}{1517,8} \cdot 100\% \right| = 0,007\%.$$

Такое малое значение погрешностей говорит о правильном решении задачи.

4. Построить на одном графике кривые мгновенных значений  $e_2$  и  $i_3$ .

Комплексные выражения тока в третьей ветви и эдс в первой ветви получились соответственно:  $\underline{I}_3 = 3,925e^{-j121,35^\circ} \text{ А}$  и  $\underline{E}_2 = 240e^{j0^\circ} \text{ В}$ .

Тогда мгновенные формы записи тока и ЭДС запишутся:

$$i_3(t) = 3,925 \cdot \sqrt{2} \sin(\omega t - 121,4^\circ) = 5,551 \cdot \sin(\omega t - 121,4^\circ) \text{ A},$$

$$e_2(t) = 240 \cdot \sqrt{2} \sin(\omega t + 0^\circ) = 339,41 \sin(\omega t + 90^\circ) \text{ B}.$$

Для построения кривых необходимо заполнить таблицу (см. табл. 2.3). Достаточно построить один период синусоидальных функций. Чем больше точек будет посчитано, тем точнее график. Важно понимать, что значение функции синуса в основных программах (например в *Excel*) определяется вводом в программу радиан, а не градусов.

Напомним, что число  $\pi \approx 3,1416$  и также  $\pi = 180^\circ$ , поэтому для  $i_3(t)$  начальная фаза в радианах будет определяться следующим образом:

$$\varphi_{i_3} = \frac{\pi \cdot (-121,35^\circ)}{180^\circ} = 2,118$$

Для определения  $\omega t$  в радианах, воспользуемся формулой:

$$\omega t = \frac{x^\circ \cdot \pi}{180^\circ},$$

где  $x$ - градусы (см верхнюю строку).

Время  $t$  определяем по формуле:

$$t = \frac{x^\circ \cdot \pi}{180^\circ \cdot \omega}.$$

Для удобства записи в таблицу время записано в *мс*, а для лучшей визуализации на графике значение тока  $i_3$  увеличено в 20 раз.

Таблица 2.3

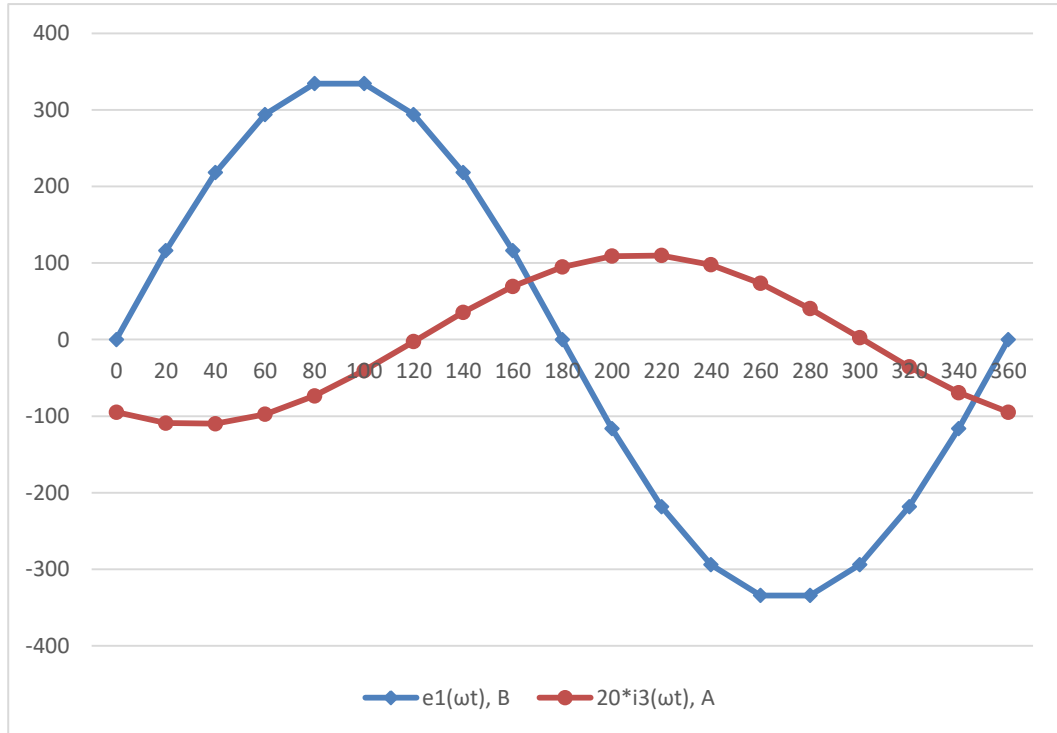
$\omega t, ^\circ$	0	20	40	60	80	100	120	140	160	180
$\omega t, \text{rad}$	0,00	0,35	0,70	1,05	1,40	1,75	2,09	2,44	2,79	3,14
$t, 10^{-3} \text{ c}$	0,00	0,11	0,22	0,33	0,44	0,56	0,67	0,78	0,89	1,00
$e_1(\omega t), \text{ B}$	0,00	116,1	218,2	293,9	334,3	334,3	293,9	218,2	116,1	0,00
$i_3(\omega t), \text{ A}$	-4,74	-5,45	-5,49	-4,88	-3,67	-2,02	-0,13	1,78	3,47	4,74

Продолжение таблицы 2.3

$\omega t, ^\circ$	200	220	240	260	280	300	320	340	360
$\omega t, \text{rad}$	3,49	3,84	4,19	4,54	4,89	5,24	5,59	5,93	6,28
$t, 10^{-3} \text{ c}$	1,11	1,22	1,33	1,45	1,56	1,67	1,78	1,89	2,00
$e_1(\omega t), \text{ B}$	-116,1	-218,2	-293,9	-334,3	-334,3	-293,9	-218,2	-116,1	0,00

$i_3(\omega t), A$	5,45	5,49	4,88	3,67	2,02	0,13	-1,78	-3,47	-4,74
--------------------	------	------	------	------	------	------	-------	-------	-------

Графики  $e_1(\omega t)$  и  $20 \cdot i_3(\omega t)$  изображены на рис. 2.5. Графики  $e_1(t)$  и  $20 \cdot i_3(t)$  изображены на рис. 2.6.



Графики  $e_1(\omega t)$  и  $20 \cdot i_3(\omega t)$   
рис 2.5



Графики  $e_1(t)$  и  $20 \cdot i_3(t)$   
рис 2.6

5. Определить показание ваттметра.

Первый способ:

$$P = \operatorname{Re} \left[ (\underline{\varphi}_0 - \underline{\varphi}_3) \cdot \underline{I}_1^* \right] = \operatorname{Re} [(0 + 86,908 + j38,889) \cdot (-2,555 - j5,928)] = \\ = \operatorname{Re} [8,9 - j615] = 8,9 \text{ Вт.}$$

Второй способ:

$$P = U_{03} \cdot I_1 \cdot \cos \varphi = 95,212 \cdot 6,465 \cdot 0,0145 = 8,9 \text{ Вт};$$

$$\underline{U}_{03} = -\underline{\varphi}_3 = 86,908 + j38,889 = 95,212 \cdot e^{j24,11^\circ} \text{ В};$$

$$\underline{I}_1 = 6,465 \cdot e^{j113,28^\circ} \text{ А};$$

$$\cos \varphi = \cos(\varphi_U - \varphi_I) = \cos(24,11^\circ - 113,28^\circ) = 0,0145.$$

## Часть 2.

**Учитывая взаимную индуктивность катушек и заданные значения коэффициентов связи, а также считая известными ток и ЭДС в первой ветви, определить все неизвестные токи и ЭДС второй ветви.**

6.1. Определим сопротивления взаимоиндукции:

$$X_{M12} = k_{12} \cdot \sqrt{X_{L1} \cdot X_{L2}} = \omega \cdot M_{12} = 0 \text{ Ом};$$

$$X_{M23} = k_{23} \cdot \sqrt{X_{L2} \cdot X_{L3}} = 0,8 \cdot \sqrt{32,4 \cdot 6,28} = 11,234 \text{ Ом};$$

$$X_{M13} = k_{13} \cdot \sqrt{X_{L1} \cdot X_{L3}} = 0,6 \cdot \sqrt{9,42 \cdot 6,28} = 4,615 \text{ Ом.}$$

6.2. Составим систему уравнений по методу контурных токов с учётом взаимоиндукции по рис. 2.7.



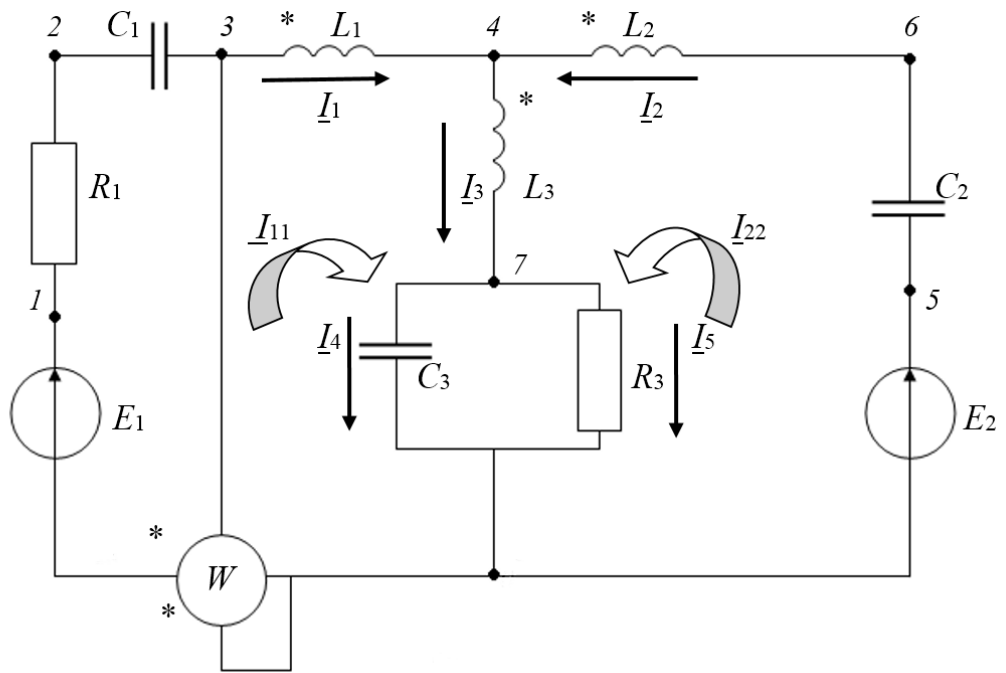


Рис. 2.7

$$\begin{cases} \underline{I}_{11} \cdot (\underline{Z}_1 + \underline{Z}_3 + 2jX_{M13}) + \underline{I}_{22} \cdot (\underline{Z}_3 - jX_{M12} + jX_{M13} - jX_{M23}) = \underline{E}_1 \\ \underline{I}_{22} \cdot (\underline{Z}_2 + \underline{Z}_3 - 2jX_{M23}) + \underline{I}_{11} \cdot (\underline{Z}_3 - jX_{M12} + jX_{M13} - jX_{M23}) = \underline{E}_2 \end{cases}$$

Решим полученную систему уравнений, подставив все известные величины, считая  $\underline{E}_2$  неизвестным и принимая ток в первой ветви равным

$$\underline{I}_1 = \underline{I}_{11} = -2,555 + j5,938 = 6,465e^{j113,28^\circ} \text{ A.}$$

$$\begin{aligned} \underline{I}_{22} &= \frac{\underline{E}_1 - \underline{I}_{11}(\underline{Z}_3 + jX_{M13} - jX_{M23})}{\underline{Z}_2 + \underline{Z}_3 - 2jX_{M23}} = \\ &= \frac{j280 - (-2,555 + j5,938) \cdot (40 - j22,427 + 7,336 - j4,777 + 2 \cdot j4,615)}{7,336 - j4,777 - j0 + j4,615 - j11,234} = \\ &= 3,484 - j0,995 \text{ A.} \end{aligned}$$

$$\underline{E}_2 = (3,484 - j0,995) \cdot (7,336 - j4,777 + j29,125 - 2 \cdot j11,234) +$$

$$+ (-2,555 + j5,938) \cdot (7,336 - j4,777 - j0 + j4,615 - j11,234) = 76,366 + j71,925 \text{ В.}$$

6.3. Зная контурные токи  $\underline{I}_{11}$  и  $\underline{I}_{22}$ , определим неизвестные токи в ветвях схемы:

$$\underline{I}_2 = \underline{I}_{22} = 3,484 - j0,995 \text{ А;}$$

$$\underline{I}_3 = \underline{I}_{11} + \underline{I}_{22} = -2,555 + j5,938 + 3,484 - j0,995 = 0,929 + j4,943 \text{ А;}$$

$$\underline{U}_{70} = \underline{\varphi}_7 = \underline{I}_3 \cdot \underline{Z}_{33} = (0,929 + j4,943) \cdot (7,366 - j11,057) =$$

$$= 61,47 + j25,99 \text{ В;}$$

$$\underline{I}_4 = \frac{U_{70}}{-jX_{C3}} = \frac{61,47 + j25,99}{-j15,924} = -1,632 + j3,86 \text{ А;}$$

$$\underline{I}_5 = \frac{U_{70}}{R_3} = \frac{61,47 + j25,99}{24} = 2,561 + j1,083 = 2,781 e^{j22,92^\circ} \text{ А.}$$

6.4. Проверим правильность решения балансом активных мощностей. (Балансом реактивных мощностей проверить правильность решения нельзя из-за взаимной индукции между катушками):

$$P_{\text{ист}} = \operatorname{Re} \left[ \underline{E}_1 \cdot \underline{I}_1^* + \underline{E}_2 \cdot \underline{I}_2^* \right] =$$

$$= \operatorname{Re} [j280 \cdot (-2,555 - j5,938) + (76,355 + j71,925) \cdot (3,484 + j0,995)] = 1857,1 \text{ Вт;}$$

$$P_{\text{нагр}} = I_1^2 R_1 + I_5^2 \cdot R_3 = 6,465^2 \cdot 40 + 2,781^2 \cdot 24 = 1857,5 \text{ Вт.}$$

7. Учитывая взаимную индуктивность между катушками, построить векторную диаграмму токов и топографическую диаграмму напряжений.

7.1. Определим потенциалы первой ветви, приняв потенциал  $\varphi_0 = 0$  В.

Потенциалы  $\varphi_1$ ,  $\varphi_2$  и  $\varphi_3$  находятся аналогично расчётам первой части расчётного задания:

$$\underline{\varphi}_1 = \underline{E}_1 = j280 \text{ В};$$

$$\underline{\varphi}_2 = \underline{\varphi}_1 - \underline{I}_1 \cdot R_1 = j280 - (-2,555 + j5,938) \cdot 40 = 102,2 + j42,48 \text{ В};$$

$$\begin{aligned} \underline{\varphi}_3 &= \underline{\varphi}_2 + jX_{C1} \cdot \underline{I}_1 = 102,2 + j42,48 + (-2,555 + j5,938) \cdot j31,847 = \\ &= -86,913 - j38,889 \text{ В}. \end{aligned}$$

Для определения потенциала  $\varphi_4$  необходимо учесть взаимную индукцию между 1 и 2, 1 и 3 катушками:

$$\underline{\varphi}_3 - \underline{\varphi}_4 = jX_{L1} \cdot \underline{I}_1 - jX_{M12} \cdot \underline{I}_2 + jX_{M13} \cdot \underline{I}_3;$$

$$\underline{\varphi}_4 = \underline{\varphi}_3 - jX_{L1} \cdot \underline{I}_1 + jX_{M12} \cdot \underline{I}_2 - jX_{M13} \cdot \underline{I}_3;$$

$$\begin{aligned} \underline{\varphi}_4' &= \underline{\varphi}_3 - jX_{L1} \cdot \underline{I}_1 = -86,907 - j38,889 - (-2,555 + j5,938) \cdot j9,42 = \\ &= -30,977 - j14,821 \text{ В}; \end{aligned}$$

$$\begin{aligned} \underline{\varphi}_4 &= \underline{\varphi}_4' - jX_{M13} \cdot \underline{I}_3 = -30,977 - j14,821 - (0,929 + j4,943) \cdot j4,615 = \\ &= -8,2 - j19,1 \text{ В}. \end{aligned}$$

7.2. Определим потенциалы второй ветви:

$$\underline{\varphi}_5 = \underline{E}_2 = 76,355 + j71,925 \text{ В};$$

$$\begin{aligned} \underline{\varphi}_6 &= \underline{\varphi}_5 + jX_{C2} \cdot \underline{I}_2 = 76,355 + j71,925 + j2,275 \cdot (3,484 - j0,995) = \\ &= 78,619 + j79,851 \text{ В}. \end{aligned}$$

Для определения потенциала  $\underline{\varphi}_4$  необходимо учесть взаимоиндукцию между 2 и 1, 2 и 3 катушками:

$$\underline{\varphi}_6 - \underline{\varphi}_4 = jX_{L2} \cdot \underline{I}_2 - jX_{M23} \cdot \underline{I}_3 - jX_{M12} \cdot \underline{I}_1;$$

$$\begin{aligned} \underline{\varphi}_4'' &= \underline{\varphi}_6 - jX_{L2} \cdot \underline{I}_2 = 78,619 + j79,851 - (3,484 - j0,995) \cdot j31,4 = \\ &= 47,376 - j29,547 \text{ В}; \end{aligned}$$

$$\begin{aligned} \underline{\varphi}_4 &= \underline{\varphi}_4'' + jX_{M23} \cdot \underline{I}_3 = 47,376 - j29,547 + (0,929 + j4,943) \cdot j11,234 = \\ &= -8,2 - j19,1 \text{ В}; \end{aligned}$$

7.3. Определим потенциалы третьей ветви:

$$\underline{\varphi}_7 = \underline{U}_{70} = 61,47 + j25,99 \text{ В}.$$

Для определения потенциала  $\underline{\varphi}_4$  необходимо учесть взаимоиндукцию между 3 и 1, 3 и 2 катушками:

$$\underline{\varphi}_4 - \underline{\varphi}_7 = jX_{L3} \cdot \underline{I}_3 - jX_{M23} \cdot \underline{I}_2 + jX_{M13} \cdot \underline{I}_1;$$

$$\begin{aligned} \underline{\varphi}_4''' &= \underline{\varphi}_7 + jX_{L3} \cdot \underline{I}_3 = 61,47 + j25,99 + (0,929 + j4,943) \cdot j6,28 = \\ &= 30,428 + j31,824 \text{ В}; \end{aligned}$$

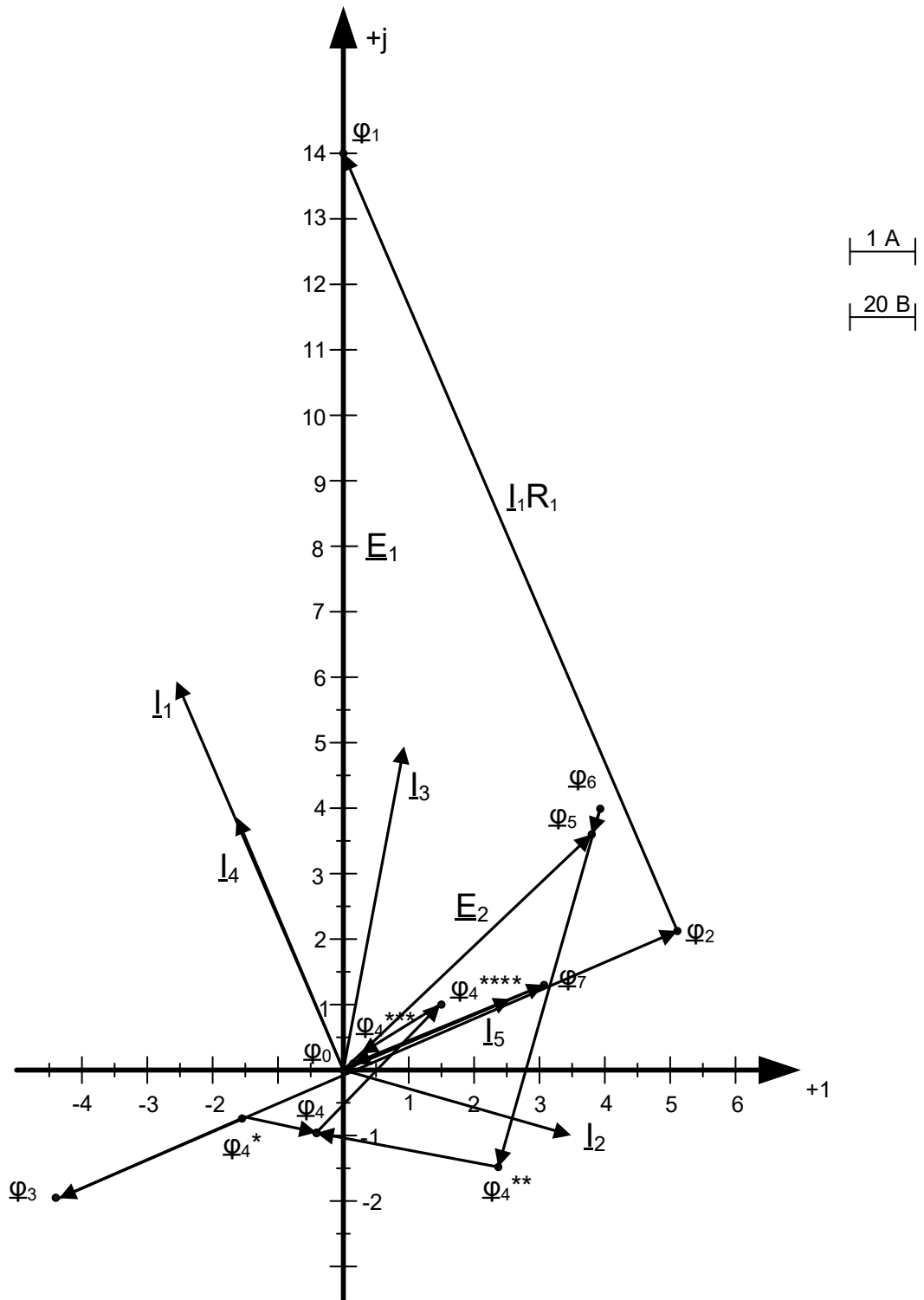
$$\begin{aligned}\underline{\varphi}_4^{IV} &= \underline{\varphi}_4^{III} + jX_{M13} \cdot \underline{I}_1 = \\ &= 30,428 + j31,824 + (-2,555 + j5,938) \cdot j4,615 = 3,024 + j20,033 \text{ В};\end{aligned}$$

$$\begin{aligned}\underline{\varphi}_4 &= \underline{\varphi}_4^{IV} - jX_{M23} \cdot \underline{I}_2 = \\ &= 3,024 + j20,033 - (3,484 - j0,995) \cdot j11,234 = -8,2 - j19,1 \text{ В}.\end{aligned}$$

7.4. По рассчитанным потенциалам и токам построим топографическую диаграмму напряжений и векторную диаграмму токов (см. рис. 2.8).

Вектор напряжения на катушке индуктивности состоит из суммы векторов падения напряжения на элементе и напряжений, вызванных взаимодействием катушек между собой.

По диаграмме видно, что дополнительный вектор  $\underline{\varphi}_4' / \underline{\varphi}_4$  численно равный  $\underline{\varphi}_4' / \underline{\varphi}_4 = jX_{M13} \cdot \underline{I}_3$  будет составлять с вектором тока  $\underline{I}_3$  угол  $90^\circ$ . Аналогична ситуация для всех векторов, содержащих дополнительные точки  $\underline{\varphi}_4''$ ,  $\underline{\varphi}_4'''$ ,  $\underline{\varphi}_4^{IV}$ .



Векторная диаграмма токов и топографическая диаграмма напряжений  
Рис. 2.8

## Задание № 3

**Переходные процессы в линейных цепях с сосредоточенными параметрами**

Цепь содержит источники постоянного напряжения и постоянного тока  $E$  и  $J$ , а также источники гармонического напряжения  $e(t) = E_m \sin(\omega t + \varphi)$  и тока  $J(t) = J_m \sin(\omega t + \varphi)$  с угловой частотой  $\omega = 1000$  рад/с. Предполагается, что до замыкания (или размыкания) первого ключа цепь находится в установившемся режиме.

1. Рассчитать классическим методом ток  $i(t)$  на трех этапах, соответствующих последовательному замыканию (или размыканию) трех ключей.

2. Рассчитать тот же ток  $i(t)$  операторным методом. Для первой и второй коммутации воспользоваться операторным методом для полных составляющих тока, для третьей коммутации применить операторный метод для преходящей (свободной) составляющей тока.

3. Построить график зависимости  $i(t)$  для трех этапов.

Методические указания и исходные данные

- Для каждой из коммутаций сначала выполняется расчет классическим методом, а затем операторным. При совпадении результатов расчета обоими методами приступить к расчету следующей коммутации.

- Ключи замыкаются (или размыкаются) поочередно в соответствии с указанными на схеме номерами через интервал времени  $t_k$ . При возникновении колебательного процесса  $t_k = T/6$ , где  $T = 2\pi/\omega_{св}$  — период свободных колебаний. При возникновении апериодического процесса  $t_k = 1/|p_1|$ , где  $p_1$  — меньший по модулю (или единственный) корень характеристического уравнения.

- Номер схемы (таблица 5) соответствует порядковому номеру, под которым фамилия студента записана в групповом журнале. Значения ЭДС  $E$  и  $E_m$  и токов  $J$  и  $J_m$  источников тока, а также начальная фаза  $\varphi$ , в момент включения третьего ключа, гармонических источников  $e(t)$  и  $J(t)$  в зависимости от номера группы находятся из условия:  $E = 10 \cdot N$ , В;  $J = 0,4 \cdot N$ , А;  $\varphi = 30 \cdot N$ , град;  $E_m = 10 \cdot N$ , В;  $J_m = 0,4 \cdot N$ , А, где  $N$  — номер группы.

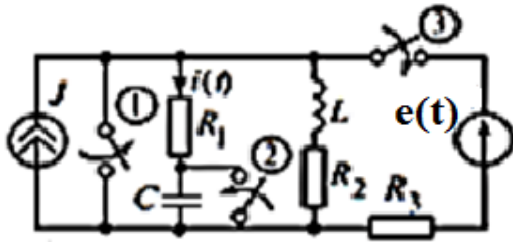
- Для всех схем  $L = 20$  мГн,  $C = 100$  мкФ, а значения сопротивлений указаны на схеме в таблице 6.

Расчетные схемы

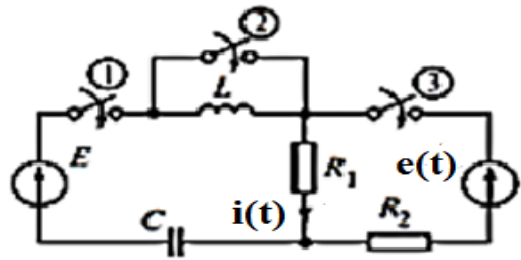
<p>1.</p>	<p>2.</p>
<p>3.</p>	<p>4.</p>
<p>5.</p>	<p>6.</p>
<p>7.</p>	<p>8.</p>



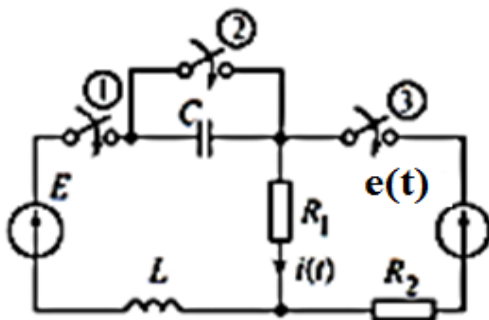
9.



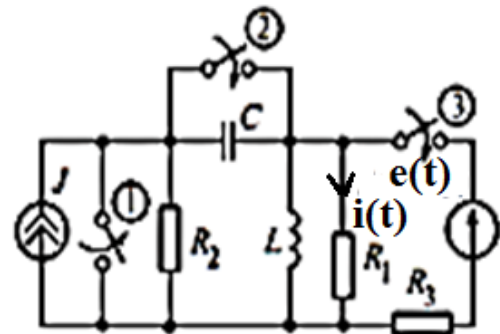
10.



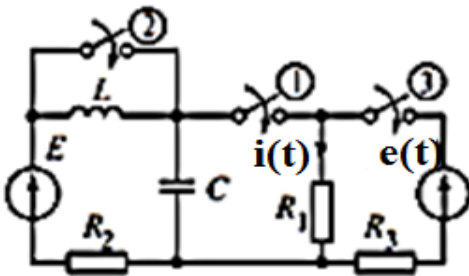
11.



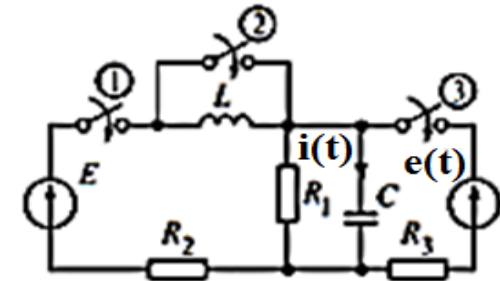
12.



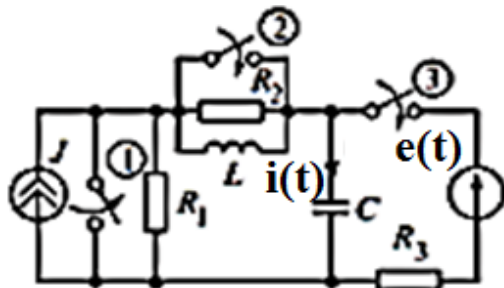
13.



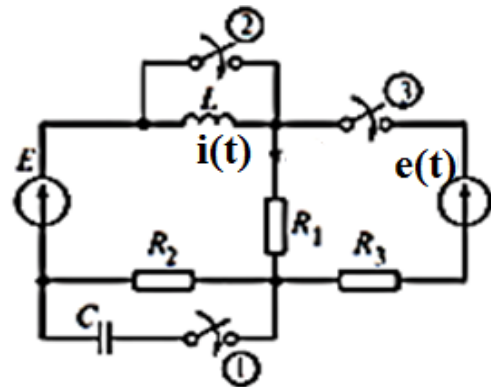
14.



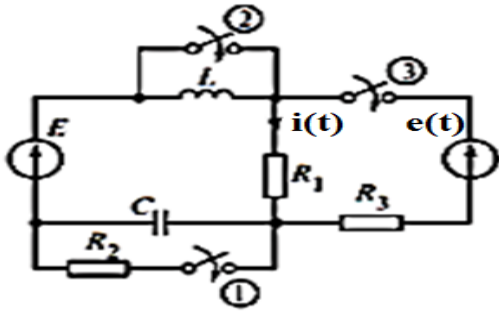
15.



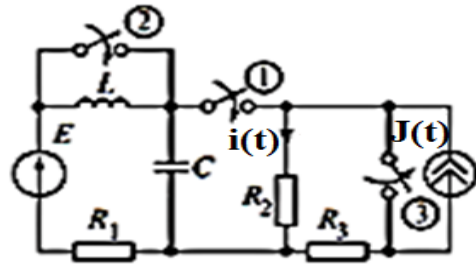
16.



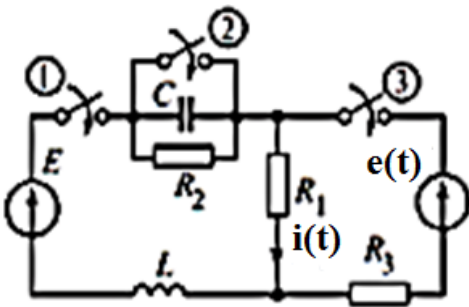
17.



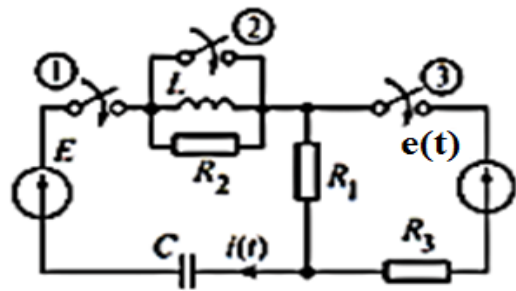
18.



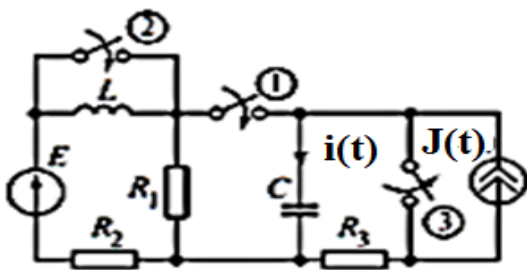
19.



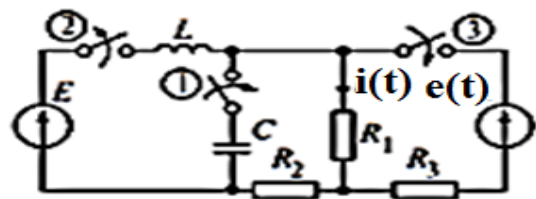
20.



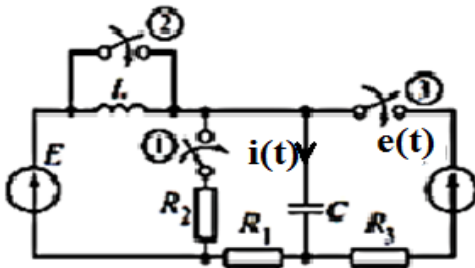
21.



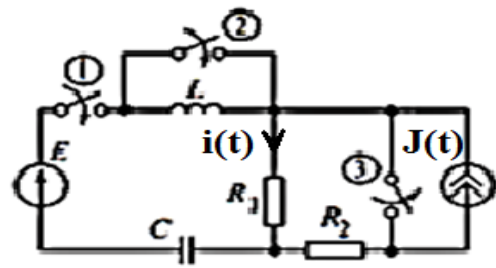
22.



23.



24.



<p>25.</p>	<p>26.</p>
<p>27.</p>	<p>28.</p>
<p>29.</p>	<p>30.</p>
<p>31.</p>	<p>32.</p>

Исходные данные

№ вар-та	R <sub>1</sub> , Ом	R <sub>2</sub> , Ом	R <sub>3</sub> , Ом	R <sub>4</sub> , Ом
1	20	20	8	-
2	5	80	15	-
3	8	8	10	-
4	50	50	20	-
5	50	50	20	-
6	30	20	20	-
7	10	20	180	-
8	20	30	20	-
9	10	5	10	-
10	10	8	-	-
11	12	6	-	-
12	10	20	20	-
13	30	30	10	-
14	60	10	10	-
15	10	200	8	-
16	10	90	6	-
17	5	95	4	-
18	10	120	300	-
19	10	100	20	-
20	15	100	10	-
21	15	20	30	-
22	60	40	10	-
23	10	100	20	-
24	20	30	-	-
25	20	20	20	-
26	100	100	15	-
27	40	40	10	-
28	15	60	140	-
29	30	40	12	-
30	5	80	5	-
31	30	20	20	-
32	20	80	30	10

### Пример решения и оформления задания 3.

Рассчитаем переходной процесс в цепи, изображенной на рис.3.1.

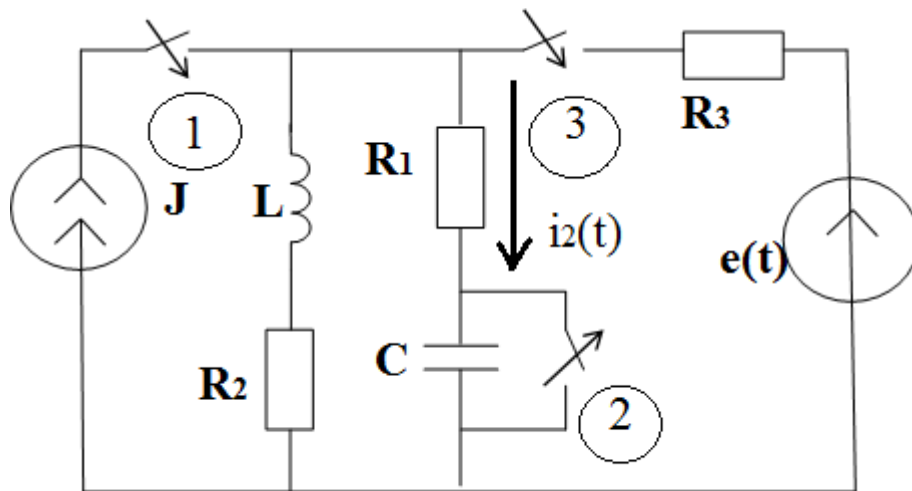


Рис. 3.1. Исходная схема

Исходные данные:  $R_1 = 8 \text{ Ом}$ ,  $R_2 = 8 \text{ Ом}$ ,  $R_3 = 10 \text{ Ом}$ ,  $J = 4 \text{ А}$ ,  
 $L = 20 \text{ мГн}$ ,  $C = 100 \text{ мкФ}$ ,  $e(t) = 200 \sin(1000t + 240^\circ) \text{ В}$ .

1. Замыкается ключ К1.

Расчетная схема для первого режима работы схемы, рис.3.2.

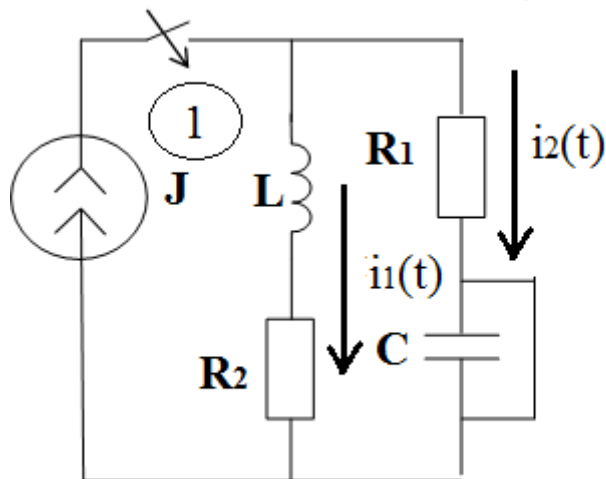


Рис. 3.2. Расчетная схема переходного процесса при замыкании ключа 1

*Расчет переходного процесса классическим методом.*

1.1. Рассчитаем цепь до коммутации в установившемся режиме.

Запишем независимые начальные условия - законы коммутации:

$$i_L(0-) = i_L(0+) = J; \quad (1.1)$$

1.2. Рассчитаем схему после коммутации. Расчетные токи и напряжения состоят из принужденной и свободной составляющих.

$$i_1(t) = i_{1\text{пр}} + i_{1\text{св}}; \quad (1.2)$$

$$i_2(t) = i_{2\text{пр}} + i_{2\text{св}}; \quad (1.3)$$

Принужденные составляющие:

$$i_{1\text{пр}} = i_{2\text{пр}} = J/2 = 4A; \quad (1.4)$$

1.3. Составим характеристическое уравнение для определения формы свободных составляющих.

$$Z_{\text{вх}}(p) = R_1 + R_2 + pL = 0. \quad (1.5)$$

Решим уравнение относительно  $p$ , по виду корней запишем форму свободных составляющих.

$$p = -\frac{R_1 + R_2}{L} = -\frac{18}{20 \cdot 10^{-3}} = -800 \frac{1}{\text{с}}$$

По корню характеристического уравнения запишем экспоненциальный вид свободных составляющих:

$$i_{1\text{св}} = A \cdot e^{-800t}; \quad (1.6)$$

$$i_{2\text{св}} = B \cdot e^{-800t}. \quad (1.7)$$

Искомые токи имеют вид:

$$i_1(t) = J/2 + A \cdot e^{-800t}; \quad (1.8)$$

$$i_2(t) = J/2 + B \cdot e^{-800t}; \quad (1.9)$$

1.4. Для определения постоянных интегрирования рассчитаем зависимые начальные условия  $i_2(0)$ . С этой целью составим уравнение по 1 закону Кирхгофа для момента времени  $t=0$  для схемы на рис.3.2.

$$i_1(0) + i_2(0) = J, \quad (1.10) \Rightarrow \quad i_2(0) = J - i_1(0) = 8 - 8 = 0$$

Определим постоянные интегрирования из формул (1.8) и (1.9) соответственно:

$$i_1(0) = \frac{J}{2} + A = J \Rightarrow A = J - \frac{J}{2} = \frac{J}{2} = 4$$

$$i_2(0) = \frac{J}{2} + B = 0 \Rightarrow B = -\frac{J}{2} = -4$$

$$i_1(t) = \frac{J}{2} + 4 \cdot e^{-800t} = 4 + 4 \cdot e^{-800t};$$

1.5. Записываем окончательные выражения для искомого тока, в соответствии с классическим методом расчета.

$$i_2(t) = \frac{J}{2} - 4 \cdot e^{-800t} = 4 - 4 \cdot e^{-800t}.$$

*Расчет переходного процесса операторным методом.*

1.6. Составляем операторную схему для расчета переходного процесса операторным методом (рис.3.3).

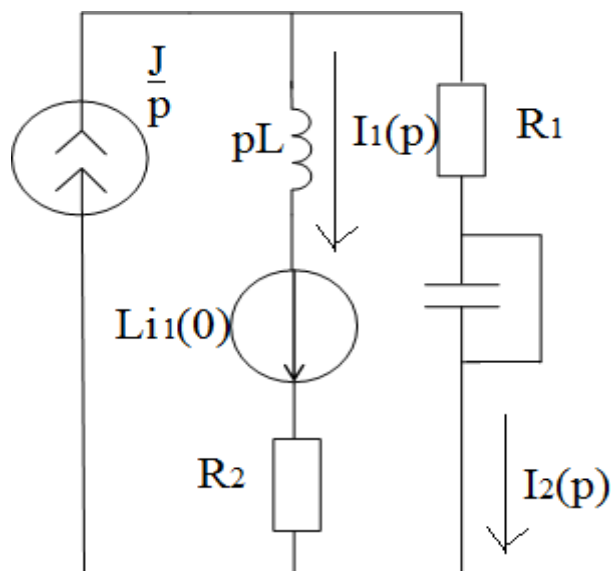


Рис.3.3. Операторная схема, при замыкании ключа 1.

Запишем систему уравнений по законам Кирхгофа для операторной схемы на рис.3.3.

$$\begin{cases} \frac{J}{p} = I_1(p) + I_2(p) \\ I_1(p) \cdot (R_2 + pL) - I_2(p) \cdot R_1 = Li_1(0). \end{cases} \quad (1.10)$$

Решим систему (1.10) методом подстановки.

$$\begin{cases} \frac{J}{p} - I_1(p) = I_2(p) \\ I_1(p) \cdot (R_2 + pL) - \left(\frac{J}{p} - I_1(p)\right) \cdot R_1 = Li_1(0). \end{cases}$$

$$I_1(p) \cdot (R_2 + R_1 + pL) = Li_1(0) + \frac{J \cdot R_1}{p}$$

$$I_1(p) = \frac{Li_1(0) \cdot p + J \cdot R_1}{p \cdot (R_2 + R_1 + pL)} = \frac{J}{p + (R_2 + R_1)/L} + \frac{J \cdot R_1/L}{p \cdot (p + (R_2 + R_1)/L)} =$$

$$= \frac{8}{(p+800)} + \frac{3200}{p(p+800)} \doteq 8e^{-800t} + 4 \cdot (1 - e^{-800t}) = 4 + 4e^{-800t},$$

$$i_1(t) = 4 + 4 \cdot e^{-800t}.$$

Оригинал тока  $i_1$  определен с помощью **таблицы** оригиналов и соответствующих им изображений (приложение 2). Определим ток  $i_2$ .

$$I_2(p) = \frac{J}{p} - I_1(p) = \frac{8}{p} - \frac{8}{(p+800)} + \frac{3200}{p(p+800)} = \frac{3200}{p(p+800)} \doteq$$

$$\doteq 4 \cdot (1 - e^{-800t}).$$

$$i_2(t) = 4 - 4 \cdot e^{-800t}.$$

Вид искомого тока  $i_2(t)$ , найденного в п.1.5 классическим методом совпадает с видом тока  $i_2(t)$  операторным методом.

## 2. Размыкается ключ К2.

Ключ К2 размыкается в момент времени

$$t_k = 1/|p| = 1/800 = 1,25 \cdot 10^{-3} \text{ c}$$

Для записи законов коммутации, определим значение тока  $i_1$  для момента времени  $t_k = 1,25 \cdot 10^{-3} \text{ c}$

$$i_1(1,25 \cdot 10^{-3}) = 4 + 4 \cdot e^{-800t} = 5,47 \text{ A.}$$

*Расчет переходного процесса классическим методом.*

2.1. Запишем независимые начальные условия - законы коммутации, до размыкания ключа 2, для установившегося режима:

$$i_L(0-) = i_L(0+) = 5,47; \quad (2.1)$$

$$u_C(0-) = u_C(0+) = 0. \quad (2.2)$$

2.2. Рассчитаем схему после коммутации. Расчетные токи и напряжения состоят из принужденной и свободной составляющих.

$$i_1 = i_{1\text{пр}} + i_{1\text{св}}; \quad (2.3)$$

$$i_2 = i_{2\text{пр}} + i_{2\text{св}}; \quad (2.4)$$

$$u_C = u_{\text{спр}} + u_{\text{св}};$$



$$i_2 = \frac{C du_c}{dt}.$$

3.4. Определим принужденные составляющие для расчетной схемы на рис.

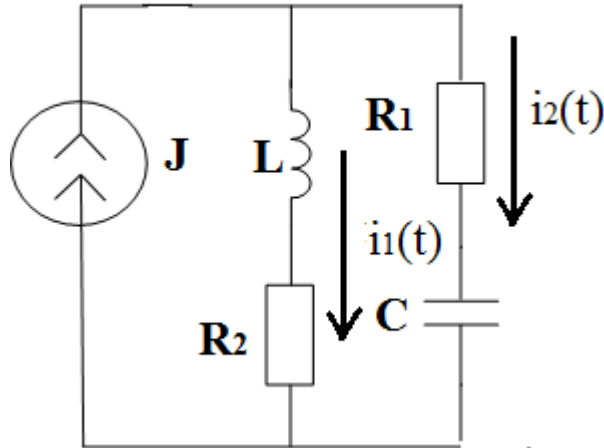


Рис. 3.4. Расчетная схема, после коммутации ключа 2, для определения принужденных составляющих

$$\begin{aligned} i_{1\text{пр}} &= J = 8\text{A}; \\ i_{2\text{пр}} &= 0; \\ u_{C\text{пр}} &= J \cdot R_2 = 64\text{В}. \end{aligned}$$

2.3. Составим характеристическое уравнение, согласно рис.3.4, для определения формы свободных составляющих.

$$Z_{\text{вх}}(p) = R_1 + R_2 + pL + \frac{1}{pc} = 0 \quad (2.5)$$

Решим уравнение относительно  $p$ , по виду корней запишем форму свободных составляющих.

$$\begin{aligned} LCp^2 + pc(R_1 + R_2) + 1 &= 0; \\ p^2 + p\left(\frac{R_1 + R_2}{L}\right) + \frac{1}{LC} &= 0; \\ p^2 + 800p + 0,5 \cdot 10^6 &= 0; \\ p_{1,2} &= \frac{-800 \pm \sqrt{64 \cdot 10^4 - 2 \cdot 10^6}}{2}; \\ p_{1,2} &= -400 \pm j580. \end{aligned}$$

Корни характеристического уравнения комплексно-сопряженные. Вид свободных составляющих:

$$i_{1\text{св}} = C \cdot e^{-400t} \cdot \sin(580t + \sigma); \quad (2.6)$$

$$i_{2\text{св}} = D \cdot e^{-400t} \cdot \sin(580t + \delta); \quad (2.7)$$

$$u_{\text{св}} = M \cdot e^{-400t} \cdot \sin(580t + \mu). \quad (2.8)$$

Полные токи запишем как сумму принужденных и свободных составляющих.

$$i_1 = 8 + C \cdot e^{-400t} \cdot \sin(580t + \sigma); \quad (2.9)$$

$$i_2 = D \cdot e^{-400t} \cdot \sin(580t + \delta). \quad (2.10)$$

$$u_c = 64 + M \cdot e^{-400t} \cdot \sin(580t + \mu). \quad (2.11)$$

Возьмем производные токов, представленных в формулах (2.9) и (2.10).

$$i'_1 = -400 \cdot C \cdot e^{-400t} \cdot \sin(580t + \sigma) + 580 \cdot C \cdot e^{-400t} \cdot \cos(580t + \sigma);$$

$$i'_2 = -400 \cdot D \cdot e^{-400t} \cdot \sin(580t + \delta) + 580 \cdot D \cdot e^{-400t} \cdot \cos(580t + \delta).$$

$$u'_c = \frac{i_2}{C}$$

2.4. Для определения постоянных интегрирования рассчитаем зависимые начальные условия. С этой целью составим систему уравнений по законам Кирхгофа для схемы на рис.3.4, для момента времени  $t=0$ .

$$\begin{cases} i_1(0) + i_2(0) = J \Rightarrow i_2(0) = J - i_1(0) = 8 - 5,47 = 2,53 \\ u_c(0) + i_2(0) \cdot R_1 - u_L(0) - i_1(0) \cdot R_2 = 0 \Rightarrow \\ u_L(0) = u_c(0) + i_2(0) \cdot R_2 - i_1(0) \cdot R_1 = i'_1(0) \cdot L = -23,52B \\ i'_1(0) = \frac{-23,52}{20 \cdot 10^{-3}} = -1176 \text{ A/c.} \end{cases} \quad (2.12)$$

Продифференцируем составленные уравнения в системе (2.12)

$$\begin{cases} i'_1(0) + i'_2(0) = J' \Rightarrow i'_1(0) + i'_2(0) = 0 \Rightarrow \\ \Rightarrow i'_1(0) = -i'_2(0) = 1176 \\ u'_c(0) + i'_2(0) \cdot R_1 - u'_L(0) - i'_1(0) \cdot R_2 = 0 \end{cases} \quad (2.13)$$

Вычислим выражения (2.9) (2.10) (2.11) в момент  $t=0$ .

$$\begin{cases} i_1(0) = 8 + C \sin(\sigma) = 5,47; \\ i_2(0) = D \sin(\delta) = 2,53. \\ u_c(0) = 64 + M \sin(\mu) = 0. \end{cases}$$

Рассчитаем значения производных искомых токов в момент времени  $t=0$ .

$$\begin{cases} i'_1(0) = -400 \cdot C \cdot \sin(\sigma) + 580 \cdot C \cdot \cos(\sigma) = -1176; \\ i'_2(0) = -400 \cdot D \cdot \sin(\delta) + 580 \cdot D \cdot \cos(\delta) = 1176. \\ u'_c(0) = -400 \cdot M \cdot \sin(\mu) + 580 \cdot M \cdot \cos(\mu) = \frac{i_2(0)}{C} = \frac{2,53}{100 \cdot 10^{-6}} = 25300. \end{cases}$$

Для определения постоянных интегрирования в формах искомых параметров составим следующие системы уравнений.

$$\begin{cases} i_1(0) = 8 + C \cdot \sin(\sigma) = 5,47; \\ i'_1(0) = -400 \cdot C \cdot \sin(\sigma) + 580 \cdot C \cdot \cos(\sigma) = -1176; \end{cases} \quad (2.13)$$

Отсюда, определим  $C$  и  $\sigma$

$$\begin{cases} C \cdot \sin(\sigma) = -2,53; \\ C \cdot \cos(\sigma) = -3,77 \end{cases}$$

$$\tan \sigma = 0,67; \quad \sigma = \arctan 0,67 = 33,8^\circ$$

$$C = -4,55.$$

$$\begin{cases} i_2(0) = D \cdot \sin(\delta) = 2,53; \\ i'_2(0) = -400 \cdot D \cdot \sin(\delta) + 580 \cdot D \cdot \cos(\delta) = 1176; \end{cases} \quad (2.14)$$

Отсюда, определим  $D$  и  $\delta$

$$\begin{cases} D \cdot \sin(\delta) = 2,53; \\ D \cdot \cos(\delta) = 3,77 \end{cases}$$

$$\tan \delta = 0,67; \quad \delta = \arctan 0,67 = 33,8^\circ$$

$$D = 4,55.$$

$$\begin{cases} M \sin(\mu) = -64; \\ u'_c(0) = -400 \cdot M \cdot \sin(\mu) + 580 \cdot M \cdot \cos(\mu) = 25300; \end{cases} \quad (2.15)$$

Отсюда, определим  $M$  и  $\mu$

$$\tan \mu = 123,7; \quad \mu = \arctan 123,07 = 89,6^\circ$$

$$M \approx -64.$$

Запишем найденные формы токов и напряжения на емкостном элементе.

$$i_1 = 8 - 4,55 \cdot e^{-400t} \cdot \sin(580t + 33,8^\circ);$$

$$i_2 = 4,55 \cdot e^{-400t} \cdot \sin(580t + 33,8^\circ);$$

$$u_c = 64 - 64 \cdot e^{-400t} \cdot \sin(580t + 89,6^\circ).$$

*Расчет переходного процесса операторным методом.*

2.5. Составляем операторную схему замещения (рис.3.5). Для схемы запишем систему уравнений по законам Кирхгофа для  $t=0$ .

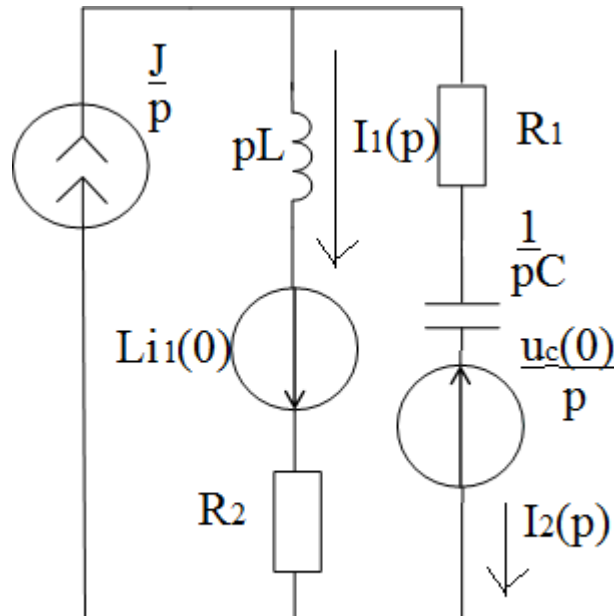


Рис.3.5. Операторная схема, при размыкании ключа 2.

$$\begin{cases} \frac{J}{p} = I_1(p) + I_2(p) \\ I_1(p) \cdot (R_2 + pL) - I_2(p) \cdot (R_1 + \frac{1}{pC}) = Li_1(0). \end{cases} \quad (2.16)$$

Решим систему методом подстановки.

$$\begin{cases} \frac{J}{p} - I_2(p) = I_1(p) \\ \left( \frac{J}{p} - I_2(p) \right) \cdot (R_2 + pL) - I_2(p) \cdot (R_1 + \frac{1}{pC}) = Li_1(0). \end{cases}$$

$$I_2(p) \cdot \left( R_2 + R_1 + pL + \frac{1}{pC} \right) = -\frac{pLi_1(0)}{p} + \frac{J \cdot R_2}{p} + \frac{J \cdot pL}{p}$$

$$I_2(p) = \frac{\frac{-pLi_1(0) \cdot p + J \cdot R_2 + J \cdot pL}{p}}{\frac{LCp^2 + pC(R_2 + R_1) + 1}{pC}} = \frac{p(J \cdot L - Li_1(0)) + J \cdot R_2}{L(p^2 + p \frac{(R_2 + R_1)}{L} + \frac{1}{LC})} =$$

$$= \frac{p(J - i_1(0)) + \frac{J \cdot R_2}{L}}{(p^2 + p \frac{(R_2 + R_1)}{L} + \frac{1}{LC})} = \frac{(2,53p + 3200)}{(p^2 + 800p + 0,5 \cdot 10^6)} = \frac{F_1(p)}{F_2(p)}$$

Оригинал тока  $i_2(t)$  определим с помощью теоремы разложения.

$$F_2(p) = p^2 + 800p + 0,5 \cdot 10^6 = 0$$

$$p_{1,2} = -400 \pm j580.$$

$$F'_2(p) = 2p + 800$$

$$\begin{aligned} i_2 &\doteq 2Re \left\{ \frac{F_1(p_1)}{F'_2(p_1)} e^{p_1 t} \right\} = 2Re \left\{ \frac{2,53(-400 + j580) + 3200}{2(-400 + j580) + 800} e^{(-400 + j580)t} \right\} = \\ &= 2Re \left\{ \frac{(2188 + j1467,4)}{(j1160)} e^{(-400 + j580)t} \right\} = 2Re \{ 2,27 e^{-j56,2^\circ} e^{-400t} e^{j580t} \} \doteq \\ &\doteq 4,54 e^{-400t} \cos(580t - 56,2^\circ) = 4,54 e^{-400t} \sin(580t + 33,8^\circ) \end{aligned}$$

Определим ток  $i_1$ .

$$I_1(p) = \frac{J}{p} - I_2(p) = \frac{8}{p} - I_2(p) \doteq 8 - 4,54 e^{-400t} \sin(580t + 33,8^\circ)$$

Вид искомого тока  $i_2(t)$ , найденного в п.2.4 классическим методом совпадает с видом тока  $i_2(t)$  рассчитанным операторным методом.

### 3. Замыкается ключ К3.

Ключ К3 замыкается в момент времени

$$t_3 = \frac{T}{6} = \frac{2\pi}{6 \cdot \omega_{cd}} = \frac{2\pi}{6 \cdot 580} = 1,8 \cdot 10^{-3} \text{ c}$$

Для записи законов коммутации, определим значение тока  $i_1$  и напряжения  $u_C$  для момента времени  $t_3 = 1,8 \cdot 10^{-3} \text{ c}$ , согласно найденным выражениям в п.2.4.

$$i_1(1,8 \cdot 10^{-3}) = 4,54 e^{-400t} \sin(580t + 33,8^\circ) = 2,21 \text{ A.}$$

$$u_C(1,8 \cdot 10^{-3}) = 64 - 64 \cdot e^{-400t} \cdot \sin(580t + 89,6^\circ) = 48,42 \text{ В.}$$

*Расчет переходного процесса классическим методом.*

3.1. Запишем независимые начальные условия - законы коммутации для схемы до коммутации:

$$i_L(0-) = i_L(0+) = 2,21; \quad (3.1)$$

$$u_C(0-) = u_C(0+) = 48,42. \quad (3.2)$$

3.2. Рассчитаем схему после коммутации (рис.3.6). Расчетные токи и напряжения состоят из принужденной и свободной составляющих.

$$i_2 = i_{2пр} + i_{2св}; \quad (3.3)$$

$$u_c = u_{спр} + u_{ссв};$$

$$i_2 = \frac{C du_c}{dt}.$$

Принужденные составляющие:

По методу наложения определим принужденные составляющие токов  $i_2$ ,  $i_1$  и напряжения  $u_c$  отдельно от источника постоянного тока  $J$  и синусоидальной эдс  $e$  (рис.3.6).

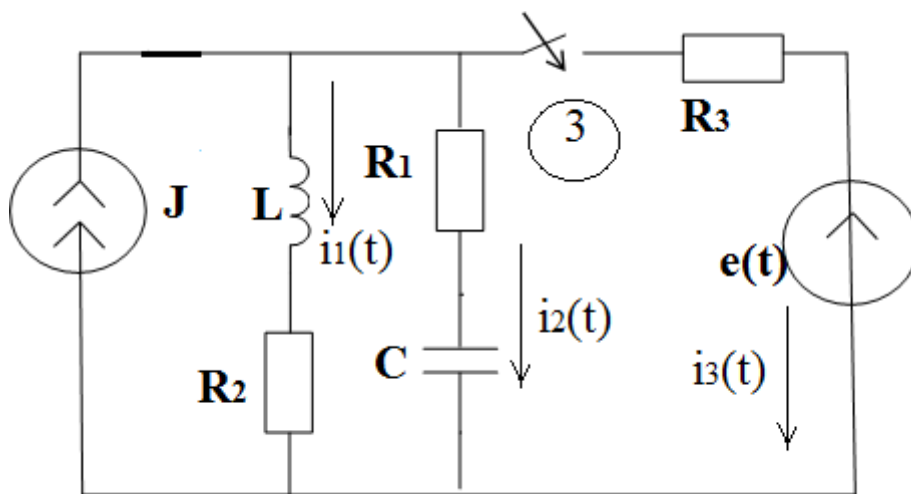


Рис.3.6. Расчетная схема переходного процесса при замыкании ключа 3

$$i_{2пр}(J) = 0 \text{ A.}$$

$$i_{1пр}(J) = \frac{J \cdot (R_2 \cdot R_3) / (R_2 + R_3)}{R_2} = \frac{8 \cdot (8 \cdot 10) / (8 + 10)}{8} = 4,44 \text{ A.}$$

$$u_{спр}(J) = J \cdot (R_1 \cdot R_3) / (R_1 + R_3) = 8 \cdot (8 \cdot 10) / (8 + 10) = 35,56 \text{ B.}$$

$$e(t) = E_m \sin(1000 t + 30 \cdot 20) = 200 \sin(1000t + 360 + 240) = 200 \sin(1000t + 240)$$

$$X_L = \omega L = 1000 \cdot 20 \cdot 10^{-3} = 20 \text{ Ом.}$$

$$X_C = \frac{1}{\omega C} = \frac{1}{1000 \cdot 100 \cdot 10^{-6}} = 10 \text{ Ом.}$$

$$\dot{\phi}_{ma} = \frac{\frac{\dot{E}_m}{R_3}}{\frac{1}{R_2 + jX_L} + \frac{1}{R_1 - jX_C} + \frac{1}{R_3}} = \frac{\frac{200e^{j240^\circ}}{10}}{\frac{1}{8 + j20} + \frac{1}{8 - j10} + \frac{1}{10}} = 119,7e^{j234^\circ}$$

$$\dot{i}_{m1np} = \frac{\dot{\phi}_{ma}}{R_2 + jX_L} = \frac{119,7e^{j234^\circ}}{8 + j20} = 5,56e^{j165,8^\circ}$$

$$i_{1np} = 4,44 + 5,56 \sin(1000t + 165,8^\circ); \quad (3.4)$$

$$i_{1np}(0) = 4,44 + 5,56 \sin(165,8^\circ) = 5,80.$$

$$\dot{i}_{m2np} = \frac{\dot{\phi}_{ma}}{R_1 - jX_C} = \frac{119,7e^{j234^\circ}}{8 - j10} = 9,35e^{j285,3^\circ}$$

$$i_{2np} = 0 + 9,35 \sin(1000t + 285,3^\circ); \quad (3.5)$$

$$i_{2np}(0) = 9,35 \sin(285,3^\circ) = -9,02.$$

$$\dot{U}_{mCnp} = \frac{\dot{\phi}_{ma} \cdot (-jX_C)}{R_1 - jX_C} = \frac{119,7e^{j234^\circ} \cdot 10e^{-j90^\circ}}{8 - j10} = 93,47e^{j195,3^\circ}$$

$$u_{Cnp} = 35,56 + 93,47 \sin(1000t + 195,3^\circ); \quad (3.6)$$

$$u_{Cnp}(0) = 35,56 + 93,47 \sin(195,3^\circ) = 10,87.$$

3.3. Составим характеристическое уравнение, согласно схеме на рис. 3.6, для определения вида свободных составляющих.

$$Z_{вх}(p) = R_1 + \frac{1}{pC} + \frac{R_3 \cdot (R_2 + pL)}{R_3 + R_2 + pL} = 0. \quad (3.7)$$

$$\frac{R_1 Cp + 1}{pC} + \frac{R_3 Lp + R_3 \cdot R_2}{R_3 + R_2 + pL} = 0$$

Решим уравнение относительно  $p$ , по виду корней запишем вид свободных составляющих.

$$(LCR_1 + LCR_3)p^2 + p(L + CR_2R_3 + CR_1R_3 + CR_1R_2) + R_2 + R_3 = 0;$$

$$3,6 \cdot 10^{-5} p^2 + 42,4 \cdot 10^{-3} p + 18 = 0;$$

$$p^2 + 11,78 \cdot 10^2 p + 5 \cdot 10^5 = 0;$$

$$p_{1,2} = \frac{-11,78 \cdot 10^2 \pm \sqrt{13,88 \cdot 10^5 - 20 \cdot 10^5}}{2} = \frac{-11,78 \cdot 10^2 \pm j7,82 \cdot 10^2}{2};$$

$$p_{1,2} = -589 \pm j391; .$$

Корни характеристического уравнения действительные и разные. Вид свободных составляющих:

$$i_{2\text{св}} = N \cdot e^{-589t} \cdot \sin(391t + \rho); (3.8)$$

Полный ток определим как сумму принужденных (3.5) и свободной составляющих (3.8).

$$i_2 = 0 + 9,35 \sin(1000t + 285,3^\circ) + N \cdot e^{-589t} \cdot \sin(391t + \rho); (3.9)$$

Значение тока  $i_2$  в момент  $t=0$ .

$$i_2(0) = -9,02 + N \cdot \sin(\rho); (3.10)$$

Возьмем производную тока  $i_2$ .

$$i'_2 = 9,35 \cdot 1000 \cdot \cos(1000t + 285,3^\circ) - 589 \cdot N \cdot e^{-589t} * \\ * \sin(391t + \rho) + 391 \cdot N \cdot e^{-589t} \cdot \cos(391t + \rho). (3.11)$$

Найдем значение  $i'_2$  в момент  $t=0$ .

$$i'_2(0) = 1000 \cdot 9,35 \cos(285,3^\circ) - 589 \cdot N \sin(\rho) + 391 \cdot N \cdot \cos(\rho). (3.12)$$

3.4. Для определения постоянных интегрирования рассчитаем зависимые начальные условия. С этой целью составим систему уравнений по законам Кирхгофа для момента времени  $t=0$ , для схемы на рис.3.6.



$$\left\{ \begin{array}{l} i_1(0) + i_2(0) + i_3(0) = J \Rightarrow \\ \Rightarrow i_2(0) = J - i_1(0) - i_3(0) = 8 - 2,21 - i_3(0) \\ \quad = 5,79 - i_3(0) \\ u_C(0) + i_2(0) \cdot R_1 - u_L(0) - i_1(0) \cdot R_2 = 0 \\ u_C(0) - i_3(0) \cdot R_3 + i_2(0) \cdot R_1 = e(0) \end{array} \right. \quad (3.13)$$

$$u_C(0) - i_3(0) \cdot R_3 + (5,79 - i_3(0)) \cdot R_1 = e(0)$$

$$48,42 - i_3(0) \cdot (R_1 + R_3) + 5,79 \cdot R_1 = e(0)$$

$$i_3(0) = \frac{-e(0) + 48,42 + 5,79 \cdot R_1}{R_1 + R_3} = \frac{173,2 + 48,42 + 5,79 \cdot 8}{8 + 10} = 14,89$$

$$i_2(0) = 5,79 - i_3(0) = 5,79 - 14,89 = -9,1$$

$$u_L(0) = u_C(0) + i_2(0) \cdot R_1 - i_1(0) \cdot R_2 = i'_1(0) \cdot L = -42,06 \text{ В}$$

$$i'_1(0) = \frac{u_L(0)}{L} = \frac{-42,06}{20 \cdot 10^{-3}} = -2,10 \cdot 10^3$$

$$u'_C(0) = \frac{i_2(0)}{C} = \frac{-9,1}{100 \cdot 10^{-6}} = -91,0 \cdot 10^3$$

$$e(t) = 200 \sin(1000t + 240)$$

$$e'(t) = 200 \cdot 10^3 \cos(1000t + 240)$$

$$e'(0) = 200 \cdot 10^3 \cos(240) = -100 \cdot 10^3$$

Продифференцируем составленные уравнения первое и третье в системе (3.13) и решим их относительно  $i'_2(0)$ .

$$i'_1(0) + i'_2(0) + i'_3(0) = J' \Rightarrow i'_2(0) = -(i'_1(0) + i'_3(0))$$

$$u'_C(0) - i'_3(0) \cdot R_3 + i'_2(0) \cdot R_1 = e'(0)$$

$$u'_C(0) - i'_3(0) \cdot R_3 - (i'_1(0) + i'_3(0)) \cdot R_1 = e'(0)$$

$$i'_3(0) = \frac{-e'(0) + u'_c(0) - i'_1(0) \cdot R_1}{R_1 + R_3} = \frac{100 \cdot 10^3 - 91,0 \cdot 10^3 + 2,1 \cdot 10^3 \cdot 8}{8 + 10}$$

$$= 1,43 \cdot 10^3 \frac{\text{A}}{\text{с}}$$

$$i'_2(0) = -(i'_1(0) + i'_3(0)) = -(-2,10 \cdot 10^3 + 1,43 \cdot 10^3) = 0,67 \cdot 10^3 \frac{\text{A}}{\text{с}}$$

По найденным значениям  $i_2(0)$  и  $i'_2(0)$  найдем постоянные интегрирования  $N$  и  $\rho$ .

$$i_2(0) = -9,02 + N \cdot \sin(\rho) = -9,1;$$

$$i'_2(0) = 1000 \cdot 9,35 \cos(285,3^\circ) - 589 \cdot N \sin(\rho) + 391 \cdot N \cdot \cos(\rho) =$$

$$= 0,67 \cdot 10^3$$

Решаем уравнения относительно  $N$  и  $\rho$ .

$$\begin{cases} N \cdot \sin(\rho) = -0,08; \\ N \cdot \cos(\rho) = -4,72 \end{cases} \quad (3.14)$$

$$\tan \rho = 16,9 \cdot 10^{-3}; \quad \rho = \arctan(16,9 \cdot 10^{-3}) = 1,0^\circ$$

$$N = -4,725.$$

$$i_{\text{зсв}} = -4,725 \cdot e^{-589t} \cdot \sin(391t + 1,0^\circ);$$

Записываем полную форму найденного тока  $i_2$ .

$$i_2 = 9,35 \sin(1000t + 285,3^\circ) - 4,725 \cdot e^{-589t} \cdot \sin(391t + 1,0^\circ); \quad (3.15)$$

*Расчет переходного процесса операторным методом.*

3.5. Так как при замыкании ключа КЗ в расчетной схеме появляется источник синусоидальной эдс, операторным методом определим только вид свободной составляющей. Составляем операторную схему замещения для определения свободных составляющих (рис.3.7).

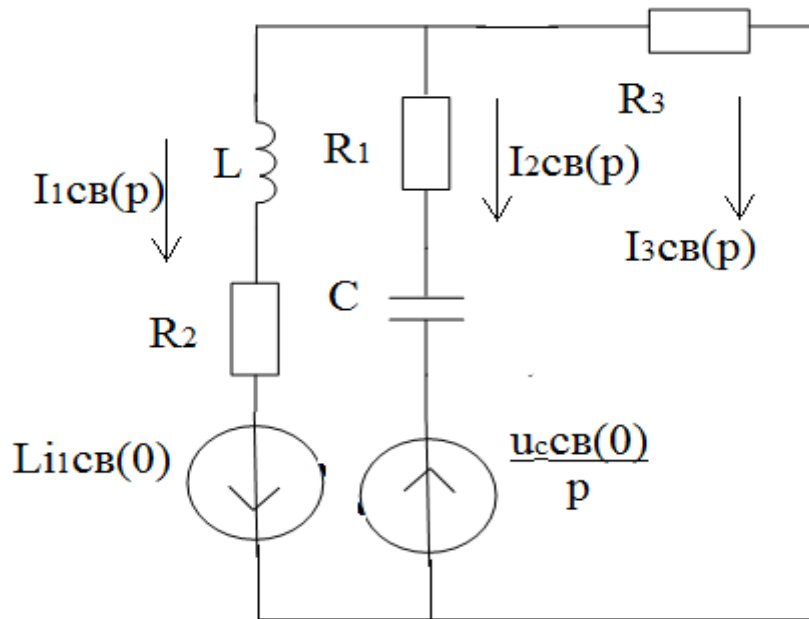


Рис. 3.7. Операторная схема, для определения свободных составляющих, после замыкания ключа К3

Рассчитаем независимые начальные условия (законы коммутации) для свободных составляющих.

$$\begin{aligned} i_L(0-) &= i_L(0+) = 2,21 \text{ A}; \\ u_C(0-) &= u_C(0+) = 48,42 \text{ В}. \end{aligned}$$

$$i_{1св}(0) = i_L(0) - i_{L1пр}(0) = 2,21 - 5,80 = -3,59 \text{ A}; \quad (3.16)$$

$$u_{ссв}(0) = u_C(0) - u_{спр}(0) = 48,42 - 10,87 = 37,55 \text{ В}. \quad (3.17)$$

Для схемы на рис.3.7. запишем систему уравнений по законам Кирхгофа.

$$\left\{ \begin{array}{l} I_{1св}(p) + I_{2св}(p) + I_{3св}(p) = 0 \\ I_{1св}(p) \cdot (R_2 + pL) - I_{2св}(p) \cdot \left( R_1 + \frac{1}{pC} \right) = Li_{1св}(0) + \frac{u_{ссв}(0)}{p} \\ I_{2св}(p) \cdot \left( R_1 + \frac{1}{pC} \right) - I_{3св}(p) \cdot R_3 = -\frac{u_{ссв}(0)}{p}. \end{array} \right. \quad (3.18)$$

Решим систему методом подстановки, из второго и третьего выразим  $I_{1св}(p)$  и  $I_{3св}(p)$  соответственно и подставим в первое выражение

$$\begin{cases} I_{1CB}(p) = \frac{Li_{1CB}(0) + \frac{u_{CCB}(0)}{p} + I_{2CB}(p) \cdot (R_1 + 1/pC)}{(R_2 + pL)} \\ I_{3CB}(p) = \frac{\frac{u_{CCB}(0)}{p} + I_{2CB}(p) \cdot (R_1 + 1/pC)}{(R_3)}. \end{cases}$$

$$\frac{Li_{1CB}(0) + \frac{u_{CCB}(0)}{p} + I_{2CB}(p) \cdot (R_1 + 1/pC)}{(R_2 + pL)} + \frac{\frac{u_{CCB}(0)}{p} + I_{2CB}(p) \cdot (R_1 + 1/pC)}{(R_3)} + I_{2CB}(p) = 0 \quad (3.19)$$

Приведем выражение (3.19) к общему знаменателю.

$$\begin{aligned} & \frac{\left( Li_{1CB}(0) + \frac{u_{CCB}(0)}{p} + I_{2CB}(p) \cdot (R_1 + 1/pC) \right) \cdot R_3}{(R_2 + pL) \cdot R_3} \\ & + \frac{\left( \frac{u_{CCB}(0)}{p} + I_{2CB}(p) \cdot (R_1 + 1/pC) \right) \cdot (R_2 + pL)}{(R_2 + pL) \cdot R_3} + \\ & + \frac{I_{2CB}(p) \cdot (R_2 + pL) \cdot R_3}{(R_2 + pL) \cdot R_3} = 0 \end{aligned}$$

Запишем выражение относительно  $I_{2CB}(p)$ .

$$\begin{aligned} I_{2CB}(p) &= \frac{-[p(u_{CCB}(0)CL + Li_{1CB}(0)R_3C) + u_{CCB}(0)C(R_2 + R_3)]}{LCp^2(R_1 + R_3) + p(L + CR_2R_3 + CR_1R_3 + CR_1R_2) + R_2 + R_3} \\ &= \frac{-[0,33 \cdot 10^{-5}p + 67,59 \cdot 10^{-3}]}{3,6 \cdot 10^{-5}p^2 + 42,4 \cdot 10^{-3}p + 18} = \frac{F_1(p)}{F_2(p)} \end{aligned}$$

$$F_2(p) = 3,6 \cdot 10^{-5}p^2 + 42,4 \cdot 10^{-3}p + 18 = 0$$

$$p_{1,2} = -589 \pm j391; .$$

$$F'_2(p) = 7,2 \cdot 10^{-5}p + 42,4 \cdot 10^{-3}$$

$$\begin{aligned}
i_{2CB} &\doteq 2\operatorname{Re} \left\{ \frac{F_1(p_1)}{F'_2(p_1)} e^{p_1 t} \right\} = \\
&= 2\operatorname{Re} \left\{ \frac{-[0,33 \cdot 10^{-2}(-589 + j391) + 67,59]}{7,2 \cdot 10^{-2}(-589 + j391) + 42,4} e^{(-589 + j391)t} \right\} = \\
&= 2\operatorname{Re} \left\{ \frac{(-65,65 - j1,29)}{(j28,8)} e^{(-589 + j391)t} \right\} = 2\operatorname{Re} \{ 2,33 e^{-j269^\circ} e^{-589t} e^{j391t} \} = \\
&= 4,66 e^{-589t} \cos(391t - 269^\circ) = 4,66 e^{-589t} \sin(391t - (180 - 1)^\circ) = \\
&= -4,66 e^{-589t} \sin(391t + 1^\circ). \\
i_{3CB} &= -4,66 e^{-589t} \sin(391t + 1^\circ). \quad (3.20)
\end{aligned}$$

Найденная форма свободной составляющей тока  $i_{3CB}$  (3.20), операторным методом, совпадает со свободной составляющей тока  $i_3$  (3.15), рассчитанной классическим методом, с погрешностью при определении постоянной интегрирования  $N$ .

#### 4. Построение графиков переходных процессов

В данной работе время коммутации ключей задается, поэтому свяжем эти отрезки времени.

Ключ К1 замыкается в момент  $t=0$  с. Ключ К2 размыкается в момент времени

$$t_2 = 1/|p| = 1/800 = 1,25 \cdot 10^{-3} \text{ с}$$

Поэтому интервал времени первого переходного процесса

$$t_{1-2} = [0 \div 1,25 \cdot 10^{-3}] \text{ с}.$$

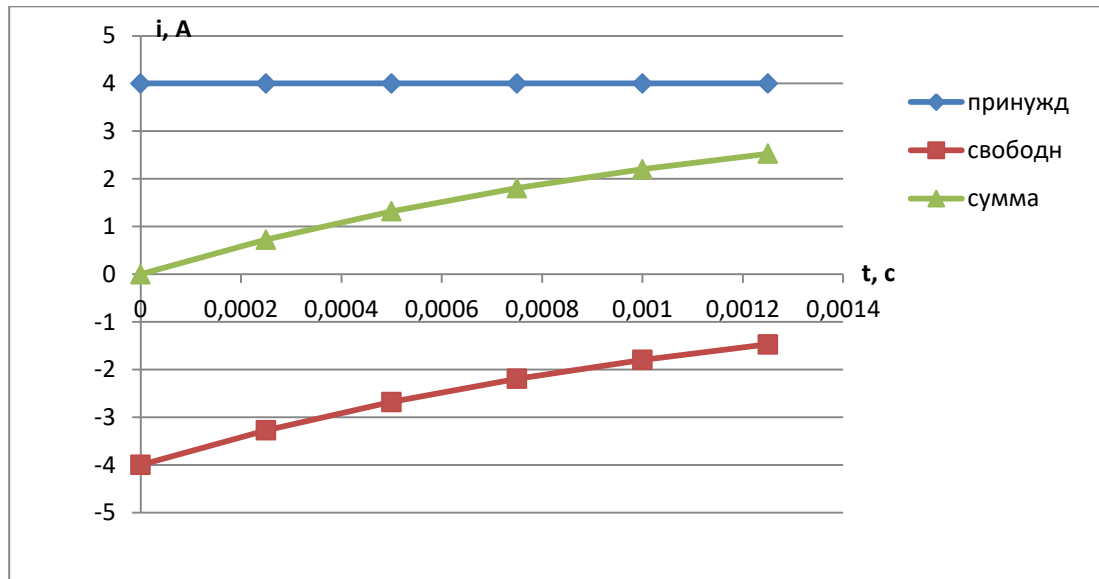


Рис. 3.8. График переходного процесса при замыкании ключа К1

Ключ К3 замыкается в момент времени

$$t_3 = \frac{T}{6} = \frac{2\pi}{6} \cdot \omega_{cd} = \frac{2\pi}{6} \cdot 580 = 1,8 \cdot 10^{-3} \text{ с}$$

Отсюда интервал времени второго переходного процесса

$$t_{2-3} = [1,25 \cdot 10^{-3} \div 1,25 \cdot 10^{-3} + 1,8 \cdot 10^{-3}] \text{ с.}$$

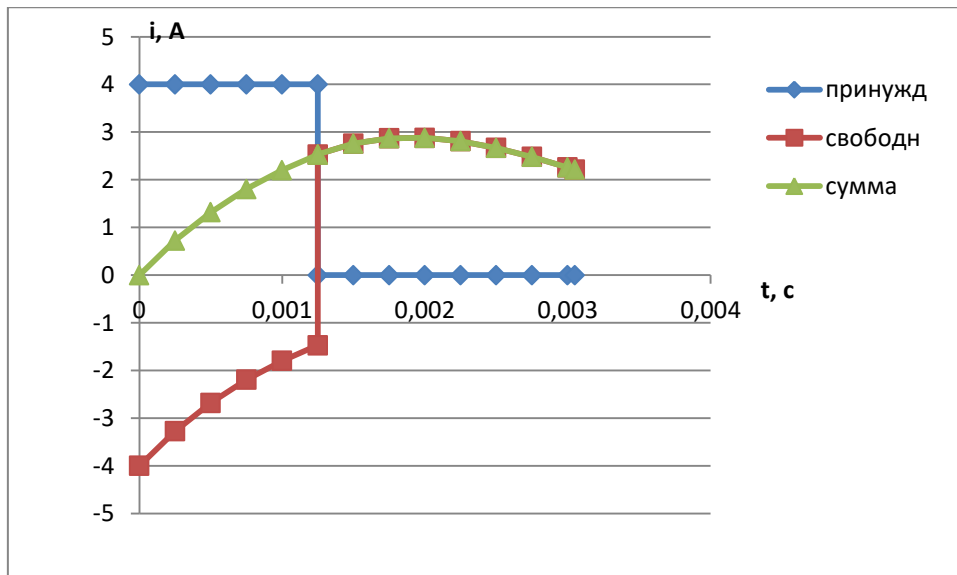


Рис. 3.9. График переходного процесса при размыкании ключа К2

Чтобы начертить график тока  $i_2(t)$  и его составляющих, при замыкании ключа К3 нужно определить интервал времени, на котором можно просмотреть полный период синусоиды принужденной составляющей и

затухание свободной составляющей. Для этого найдем период принужденной составляющей и 3 постоянных времени затухания свободной составляющей, входящей в свободную составляющую.

$$T_a = \tau = 1/|p| = 1/589 \approx 0,017c$$

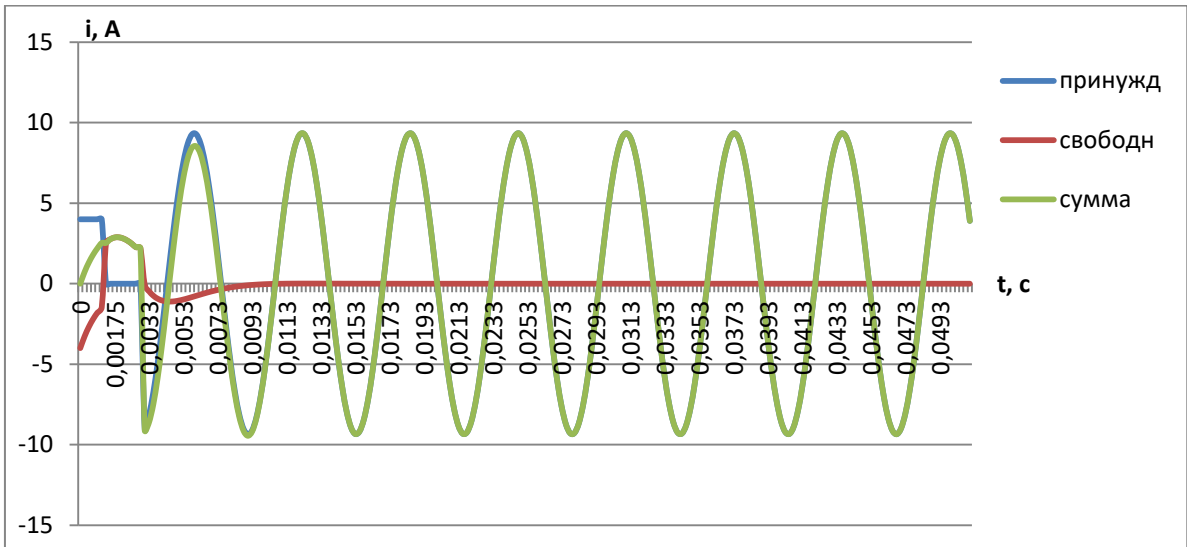


Рис. 3.10. График переходного процесса при замыкании ключа К3

### Задание № 4.

#### Расчёт трёхфазной электрической цепи синусоидального тока

Трёхфазная цепь содержит трёхфазный генератор, создающий симметричную трёхфазную систему ЭДС и симметричная нагрузка. Действующее значение ЭДС фазы  $A$ , период  $T$ , параметры нагрузки приведены в таблице 6. Начальную фазу ЭДС фазы  $A$  принять равной нулю. Варианты расчетных схем приведены в таблице 7.

Требуется рассчитать линейные и фазные токи. Построить векторную диаграмму токов и напряжений. Определить мгновенное значение напряжения между заданными точками. Рассчитать активную мощность трёхфазной системы.

#### Методические указания

1. Номер схемы согласовывается с преподавателем.
2. Сопротивления обмоток генератора принять равными нулю.
3. Для вариантов, в которых нагрузка соединена треугольником, при расчете преобразовать ее в соединение звездой
4. При расчете символическим методом рекомендуется оперировать комплексами действующих значений.

Таблица 6

Числовые данные параметров схем

Вариант	№ схемы	$E_A$ , В	$T$ , с	$L$ , мГн	$C_1$ , мкФ	$C_2$ , мкФ	$R_1$ , Ом	$R_2$ , Ом	Определить напряжение
1	1	100	0,015	22,32	276	-	4,33	8,66	$u_{bc}$
2	2	80	0,015	18,33	598	138	-	17,32	$u_{bc}$
3	3	60	0,015	4,78	398	-	7,66	2	$u_{bc}$
4	4	40	0,015	35,88	119,6	-	25,98	-	$u_{bc}$
5	5	20	0,015	17,94	79,7	-	4,33	-	$u_{bc}$
6	6	90	0,015	107,6	119,6	-	8,66	-	$u_{bc}$
7	7	70	0,015	41,4	175,1	-	17,32	-	$u_{bc}$
8	8	50	0,015	8,75	138	-	17,32	-	$u_{bc}$
9	9	30	0,015	23,92	478,5	-	17,32	-	$u_{bc}$
10	10	10	0,015	35,88	210,9	138	17,32	-	$u_{bc}$
11	11	200	0,015	22,32	276	-	4,33	8,66	$u_{bc}$

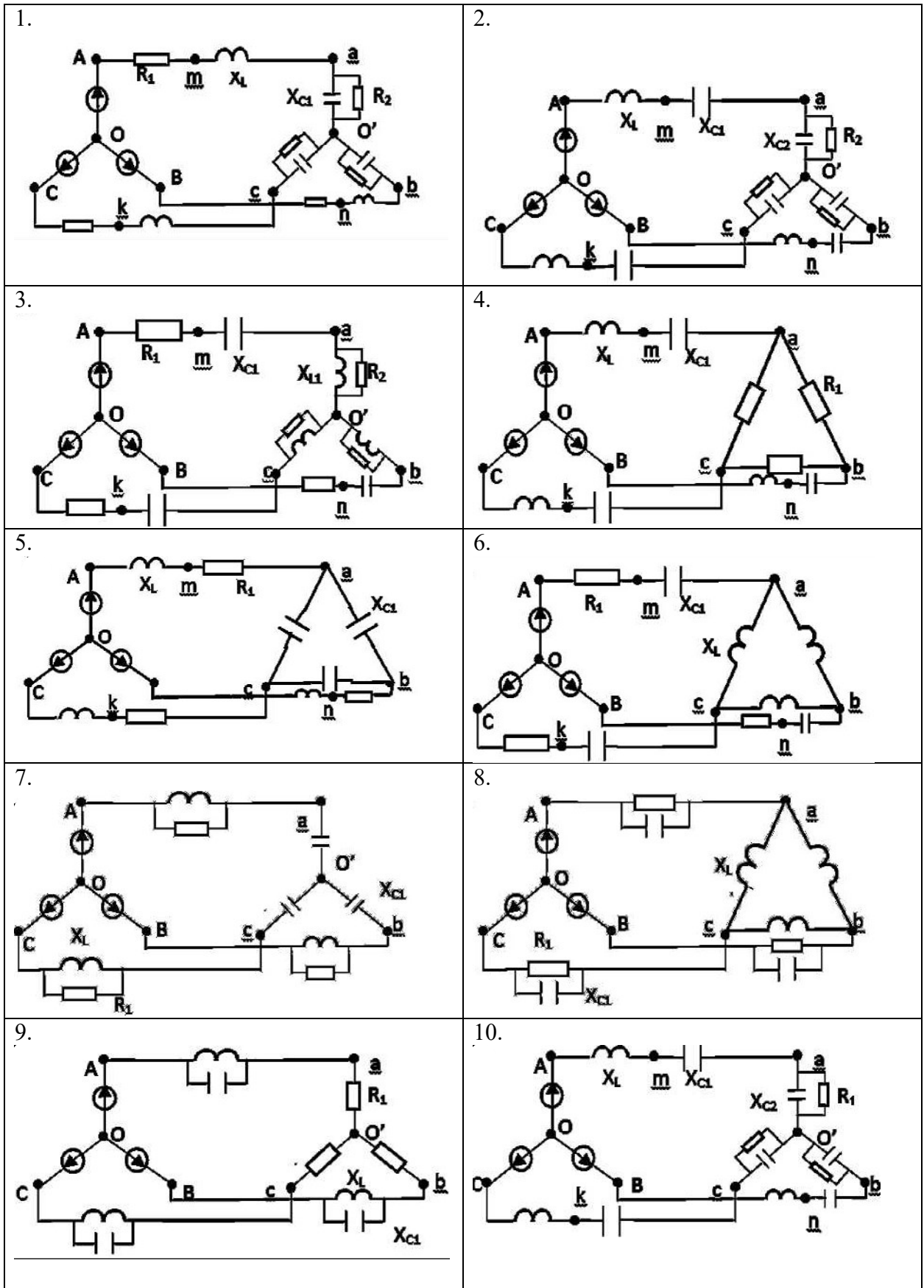


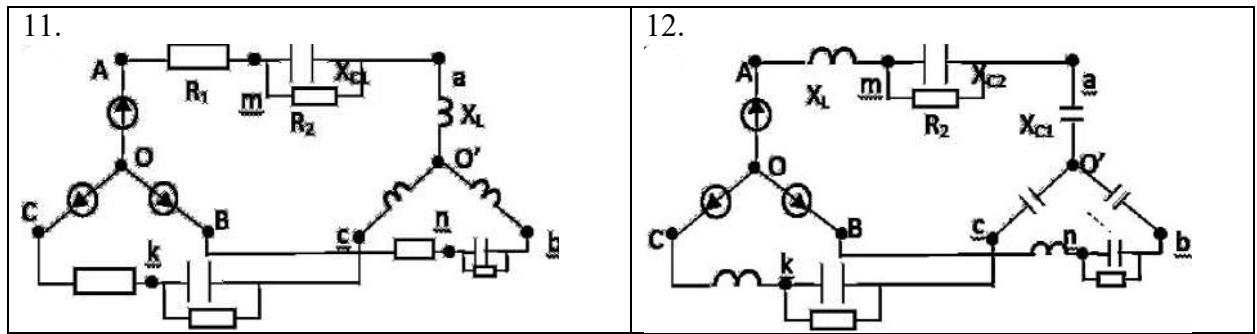
12	12	160	0,015	18,33	598	138	-	17,32	$u_{bc}$
13	13	120	0,015	4,78	398	-	7,66	2	$u_{bc}$
14	14	80	0,015	35,88	39,8	-	26	-	$u_{bc}$
15	15	40	0,015	17,94	957	79,7	8,66	-	$u_{bc}$
16	16	180	0,015	107,65	119,6	-	26	-	$u_{bc}$
17	17	140	0,015	41,4	119,6	-	17,32	-	$u_{bc}$
18	18	100	0,015	8,75	175,1	-	17,32	-	$u_{bc}$
19	19	60	0,015	23,92	138	-	17,32	-	$u_{bc}$
20	20	20	0,015	35,88	478,5	138	17,32	-	$u_{bc}$
21	1	100	0,02	29,71	367,5	-	4,33	8,66	$u_{ca}$
22	2	80	0,02	24,39	796,2	183,8	-	17,32	$u_{ca}$
23	3	60	0,02	6,36	530	-	7,66	2	$u_{ca}$
24	4	40	0,02	47,7	159,2	-	25,98	-	$u_{ca}$
25	5	20	0,02	23,88	106,1	-	4,33	-	$u_{ca}$
26	6	90	0,02	143,3	159,2	-	8,66	-	$u_{ca}$
27	7	70	0,02	55,16	233,1	-	17,32	-	$u_{ca}$
28	8	50	0,02	11,65	183,8	-	17,32	-	$u_{ca}$
29	9	30	0,02	31,85	636,9	-	17,32	-	$u_{ca}$
30	10	10	0,02	47,7	280,8	183,7	17,32	-	$u_{ca}$
31	11	200	0,02	29,71	367,5	-	4,33	8,66	$u_{ca}$
32	12	160	0,02	24,39	796,2	183,8	-	17,32	$u_{ca}$
33	13	120	0,02	6,36	530	-	7,66	2	$u_{ca}$
34	14	80	0,02	47,7	53	-	26	-	$u_{ca}$
35	15	40	0,02	23,88	1274,8	106,1	8,66	-	$u_{ca}$
36	16	180	0,02	143,3	159,2	-	26	-	$u_{ca}$
37	17	140	0,02	55,16	233,1	-	17,32	-	$u_{ca}$
38	18	100	0,02	11,65	183,8	-	17,32	-	$u_{ca}$
39	19	60	0,02	31,85	636,9	-	17,32	-	$u_{ca}$
40	20	20	0,02	47,7	280,8	183,7	17,32	-	$u_{ca}$
41	1	100	0,025	37,32	461,6	-	4,33	8,66	$u_{mn}$
42	2	80	0,025	30,64	1000	230	-	17,32	$u_{mn}$
43	3	60	0,025	8	666	-	7,66	2	$u_{mn}$
44	4	40	0,025	60	200	-	25,98	-	$u_{mn}$
45	5	20	0,025	30	133,3	-	4,33	-	$u_{mn}$
46	6	90	0,025	180	200	-	8,66	-	$u_{mn}$
47	7	70	0,025	69,28	292,8	-	17,32	-	$u_{Ab}$
48	8	50	0,025	14,64	230,8	-	17,32	-	$u_{Ab}$
49	9	30	0,025	40	800	-	17,32	-	$u_{Ab}$
50	10	10	0,025	60	352,7	230,8	17,32	-	$u_{mn}$
51	11	200	0,025	37,32	461,6	-	4,33	8,66	$u_{mn}$
52	12	160	0,025	30,64	1000	230	-	17,32	$u_{mn}$
53	13	120	0,025	8	666	-	7,66	2	$u_{mn}$
54	14	80	0,025	60	66,7	-	26	-	$u_{Ab}$
55	15	40	0,025	30	1600	133,6	8,66	-	$u_{mn}$
56	16	180	0,025	180	200	-	26	-	$u_{Ab}$
57	17	140	0,025	69,28	292,8	-	17,32	-	$u_{Ab}$
58	18	100	0,025	14,64	230,8	-	17,32	-	$u_{Ab}$
59	19	60	0,025	40	800	-	17,32	-	$u_{Ab}$

Продолжение таблицы 6

60	20	20	0,025	60	352,7	230,8	17,32	-	$u_{Ab}$
61	1	100	0,04	59,42	735	-	4,33	8,66	$u_{nk}$
62	2	80	0,04	48,78	1592	368	-	17,32	$u_{nk}$
63	3	60	0,04	12,738	1061	-	7,66	2	$u_{nk}$
64	4	40	0,04	95,5	318,4	-	25,98	-	$u_{nk}$
65	5	20	0,04	47,77	212,2	-	4,33	-	$u_{nk}$
66	6	90	0,04	286,6	318	-	8,66	-	$u_{nk}$
67	7	70	0,04	110,32	466,3	-	17,32	-	$u_{bc}$
68	8	50	0,04	23,3	367,5	-	17,32	-	$u_{bc}$
69	9	30	0,04	63,69	1273,9	-	17,32	-	$u_{bc}$
70	10	10	0,04	95,5	561,7	36,75	17,32	-	$u_{nk}$
71	11	200	0,04	59,42	735	-	4,33	8,66	$u_{nk}$
72	12	160	0,04	48,78	1592,3	368	-	17,32	$u_{nk}$
73	13	120	0,04	12,74	1061,5	-	7,66	2	$u_{nk}$
74	14	80	0,04	95,5	106,1	-	26	-	$u_{bc}$
75	15	40	0,04	47,77	2547	212,2	8,66	-	$u_{nk}$
76	16	180	0,04	287	318,4	-	26	-	$u_{bc}$
77	17	140	0,04	110,32	466,3	-	17,32	-	$u_{bc}$
78	18	100	0,04	23,3	367,5	-	17,32	-	$u_{bc}$
79	19	60	0,04	63,69	1273,9	-	17,32	-	$u_{bc}$
80	20	20	0,04	95,5	561,7	367,5	17,32	-	$u_{bc}$
81	1	100	0,01	14,86	183,8	-	4,33	8,66	$u_{ab}$
82	2	80	0,01	12,19	398	91,9	-	17,32	$u_{ab}$
83	3	60	0,01	3,18	265,2	-	7,66	2	$u_{ab}$
84	4	40	0,01	23,8	79,6	-	25,98	-	$u_{ab}$
85	5	20	0,01	11,94	53	-	4,33	-	$u_{ab}$
86	6	90	0,01	71,65	79,6	-	8,66	-	$u_{ab}$
87	7	70	0,01	27,58	116,5	-	17,32	-	$u_{ab}$
88	8	50	0,01	5,82	91,8	-	17,32	-	$u_{ab}$
89	9	30	0,01	15,92	318,4	-	17,32	-	$u_{ab}$
90	10	10	0,01	23,8	140,4	91,9	17,32	-	$u_{ab}$
91	11	200	0,01	14,86	183,8	-	4,33	8,66	$u_{ab}$
92	12	160	0,01	12,19	398	91,9	-	17,32	$u_{ab}$
93	13	120	0,01	3,18	265,2	-	7,66	2	$u_{ab}$
94	14	80	0,01	23,8	26,5	-	26	-	$u_{ab}$
95	15	40	0,01	11,94	637	53	8,66	-	$u_{ab}$
96	16	180	0,01	71,65	79,6	-	26	-	$u_{ab}$
97	17	140	0,01	27,58	116,5	-	17,32	-	$u_{ab}$
98	18	100	0,01	5,82	91,8	-	17,32	-	$u_{ab}$
99	19	60	0,01	15,92	318,4	-	17,32	-	$u_{ab}$
100	20	20	0,01	23,8	140,4	91,9	17,32	-	$u_{ab}$

## Варианты расчетных схем





### Пример решения и оформления задания 4.

Пусть исходная схема имеет вид, как показано на рис. 4.1:

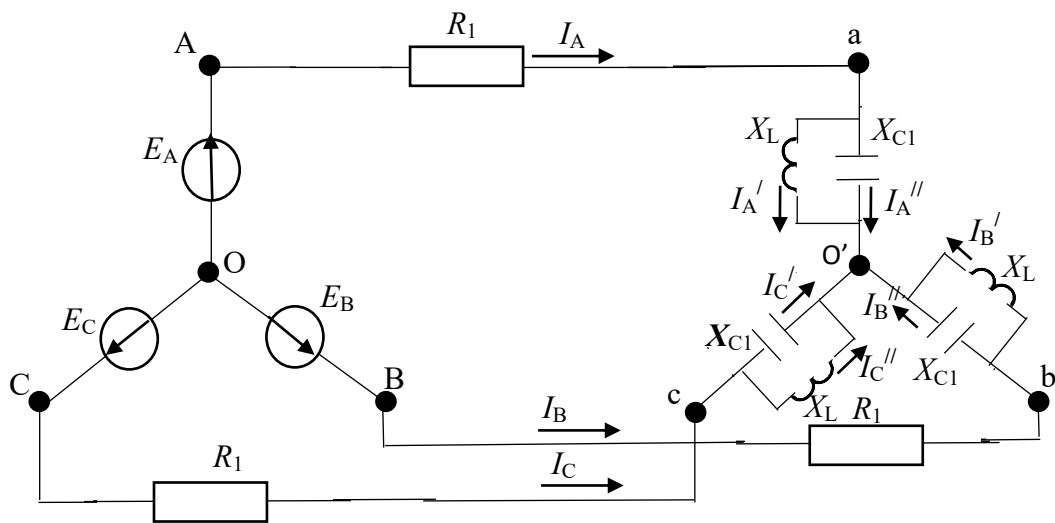


Рис. 4.1 Расчетная схема

Исходные данные:  $E_A=130\text{В}$ ,  $T=0,01256\text{ с}$ ,  $L=8\text{ мГн}$ ,  $C_1=250\text{ мкФ}$ ,  $R_1=6\text{ Ом}$ , определить  $u_{bc}$ .

Рассчитаем сопротивление фазы симметричного трехфазного приемника соединенного «звездой», когда индуктивное и емкостное сопротивления в каждой фазе соединены параллельно.

$$X_{\Phi} = X_a = X_b = X_c = -\frac{X_L X_C}{X_L - X_C} = 8\text{ Ом, где}$$

$$X_L = \frac{2\pi L}{T} = 4\text{ Ом}, X_C = \frac{T}{2\pi C} = 8\text{ Ом.}$$

Сопротивления в линиях равные  $Z_L = Z_A = Z_B = Z_C = R_1 = 6\text{ Ом}$

Определим сопротивление нагрузки и угол сдвига между ЭДС и током в линии.

$$Z = \sqrt{R_1^2 + X_\Phi^2} = \sqrt{6^2 + 8^2} = 10 \text{ Ом},$$

$$\varphi = \arctg \frac{X_\Phi}{R_1} = 53^\circ.$$

Рассчитаем токи в линиях

$$I_L = I_A = I_B = I_C = \frac{E_A}{Z} = 13 \text{ А}$$

По закону Ома определим напряжение в фазе симметричного приемника

$$U_\Phi = U_a = U_b = U_c = I_L \cdot X_\Phi = 104 \text{ В}$$

Рассчитаем токи в фазах приемника

$$I'_\Phi = I'_A = I'_B = I'_C = \frac{U_\Phi}{X_L} = 26 \text{ В},$$

$$I''_\Phi = I''_A = I''_B = I''_C = \frac{U_\Phi}{X_C} = 13 \text{ В}.$$

Построим векторную диаграмму рис. 4.2.

Система трехфазной ЭДС симметричного трехфазного генератора.

$$\underline{E}_A = 130 \text{ В}, \underline{E}_B = 130e^{-j120^\circ} \text{ В}, \underline{E}_C = 130e^{j120^\circ} \text{ В}.$$

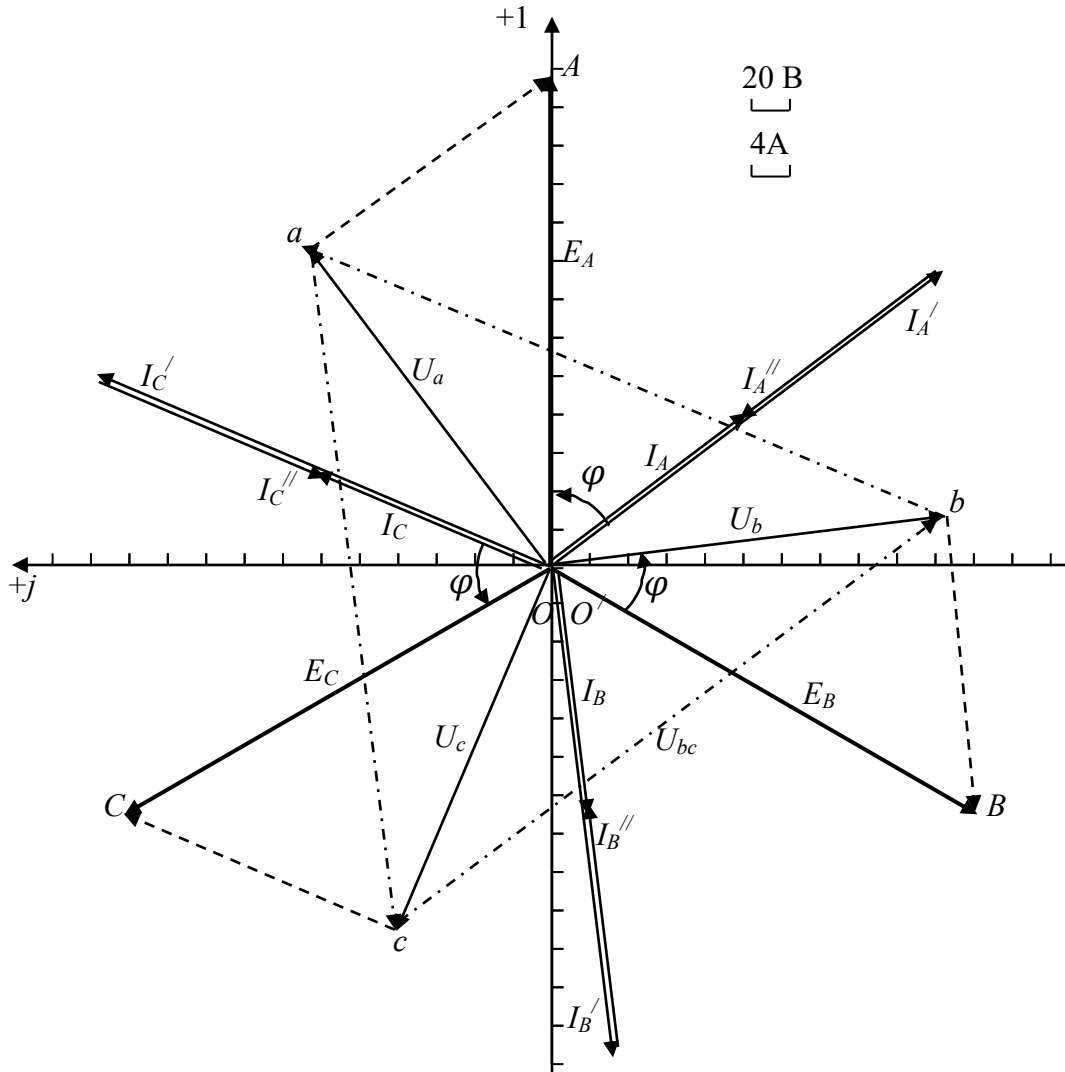


Рис. 4.2. Векторная диаграмма

Линейные токи  $I_A, I_B, I_C$  отстают от соответствующих ЭДС  $E_A, E_B, E_C$  на угол  $\varphi = 53^\circ$ .

Эквивалентная реактивная нагрузка в фазе, индуктивного характера, сдвигает фазные напряжения  $U_a, U_b, U_c$  по отношению к линейным токам  $I_A, I_B, I_C$  на угол  $90^\circ$ .

Фазные токи, индуктивного характера,  $I_A', I_B', I_C'$  отстают от фазных напряжений  $U_a, U_b, U_c$ , соответственно на угол  $90^\circ$ .

Фазные токи, емкостного характера,  $I_A'', I_B'', I_C''$  опережают фазные напряжения  $U_a, U_b, U_c$ , соответственно на угол  $90^\circ$ .

Если на диаграмме соединить концы векторов фазных напряжений  $U_a, U_b, U_c$ , то образуется равносторонний треугольник, стороны которого соответствуют векторам напряжений  $U_{ab}, U_{bc}, U_{ca}$ .

Из равностороннего треугольника напряжение  $U_{bc} = \sqrt{3} \cdot U_\phi = 180 \text{ В}$ . По диаграмме видно, что вектор этого напряжения имеет сдвиг на  $-53^\circ$ . Мгновенное значение этого напряжения имеет вид –  

$$u_{bc}(t) = U_{bc}\sqrt{2} \sin\left(\frac{2\pi}{T}t - \varphi\right) = 253,8 \sin(500t - 53^\circ) \text{ В.}$$

Активную мощность симметричной трехфазной системы можно определить по универсальной формуле  $P_{3\phi} = \sqrt{3} \cdot U_{Л} I_{Л} \cos \varphi = \sqrt{3} \cdot \sqrt{3} \cdot E_\phi I_{Л} \cos \varphi = 3 \cdot E_\phi I_{Л} \cos \varphi = 3051 \text{ Вт}$ .

**Критерии оценки результатов курсовой работы по дисциплине  
«Теоретические основы электротехники»**

Максимальное количество баллов за КР 60.

<b>Отметка (баллы)</b>	<b>Критерии оценки</b>
<b>60</b>	<p>Курсовая работа выполнена в соответствии с требованиями стандарта ЕСКД. Изложение материала отличается логической последовательностью и полностью соответствует заданию. Курсовая работа выполняется в соответствии с графиком, в работе использована специальная литература и нормативные документы. Курсовая работа выполнена по исходным данным в соответствии с вариантом и содержит элементы самостоятельного исследования. Выполнены полностью расчётная и графическая часть пояснительной записки. При защите курсовой работы учащийся демонстрирует комплексные знания по теме курсовой работы, отвечает на все поставленные вопросы.</p>
<b>50</b>	<p>Курсовая работа выполнена в соответствии с требованиями стандарта ЕСКД. Изложение материала отличается логической последовательностью и полностью соответствует заданию. Курсовая работа выполняется в соответствии с графиком, в работе использована специальная литература и нормативные документы. Курсовая работа выполнена по исходным данным в соответствии с вариантом и содержит элементы самостоятельного исследования. Выполнены полностью расчётная и графическая часть пояснительной записки. При защите курсовой работы учащийся демонстрирует знание вопросов по теме курсовой работы, отвечает на поставленные вопросы с незначительными ошибками.</p>
<b>40</b>	<p>Курсовая работа выполнена в соответствии с требованиями на 50 баллов, но при этом:</p> <ul style="list-style-type: none"> <li>• не соблюдены требования ЕСКД при оформлении отдельных таблиц рисунков, списка использованной литературы;</li> <li>• не применена специальная литература;</li> <li>• нет обозначения отдельных формул, частично отсутствуют единицы измерения;</li> </ul>



	<ul style="list-style-type: none"> <li>• учащийся затрудняется при ответе на один вопрос при защите курсовой работы.</li> </ul>
<b>30</b>	<p>Курсовая работа выполнена в соответствии с требованиями на 40 баллов, но при этом:</p> <ul style="list-style-type: none"> <li>• имеются незначительные неточности в решении задач;</li> <li>• допущены погрешности в расчётах, которые не повлияли на конечный результат;</li> <li>• имеются незначительные ошибки в графических построениях, не влияющие в целом на их качество;</li> <li>• учащийся затрудняется при ответе на один-два из вопросов при защите курсовой работы.</li> </ul>
<b>20</b>	<p>Курсовая работа выполнена по исходным данным в соответствии с вариантом и требованиями стандарта ЕСКД. Изложение материала соответствует заданию курсовой работы. Выполнены расчётная и графическая часть пояснительной записки, но при этом:</p> <ul style="list-style-type: none"> <li>• допущены неточности в расчётах;</li> <li>• нарушены требования ЕСКД при оформлении;</li> <li>• имеются одна-две ошибки в графических построениях, которые можно устранить;</li> <li>• учащийся нарушал график выполнения курсовой работы;</li> <li>• учащийся затрудняется при ответе на два-три вопроса при защите курсовой работы.</li> </ul>
<b>15</b>	<p>Курсовая работа выполнена по исходным данным в соответствии с вариантом и требованиями стандарта ЕСКД. Изложение материала соответствует заданию курсовой работы. Выполнена расчётная и графическая часть пояснительной записки, но при этом:</p> <ul style="list-style-type: none"> <li>• допущены ошибки в расчётах и при изложении материала;</li> <li>• нарушены требования ЕСКД при оформлении;</li> <li>• имеются одна-две ошибки в графических построениях;</li> <li>• учащийся нарушал график выполнения курсовой работы;</li> <li>• учащийся затрудняется при ответе на три вопроса при защите курсовой работы.</li> </ul>
<b>10</b>	<p>Курсовая работа выполнена по исходным данным в соответствии с вариантом и требованиями стандарта ЕСКД. Изложение материала соответствует заданию курсовой работы. Выполнена расчётная и графическая часть пояснительной записки, но при этом:</p> <ul style="list-style-type: none"> <li>• допущены ошибки в расчётах и при изложении материала;</li> <li>• нарушены требования стандарта ЕСКД при оформлении;</li> </ul>

	<ul style="list-style-type: none"> <li>• графическая часть курсовой работы имеет ряд существенных ошибок;</li> <li>• учащийся нарушал график выполнения курсовой работы</li> <li>• учащийся затрудняется при ответе на четыре вопроса при защите курсовой работы.</li> </ul>
<b>5</b>	<p>Изложение материала соответствует заданию курсовой работы, но при этом:</p> <ul style="list-style-type: none"> <li>• нарушены требования стандарта ЕСКД при оформлении курсовой работы;</li> <li>• имеются недоработки при написании разделов курсовой работы;</li> <li>• расчётная часть выполнена, но имеет ряд существенных ошибок;</li> <li>• отсутствует графическая часть или в построениях имеется ряд существенных ошибок;</li> <li>• нарушены требования стандарта ЕСКД при оформлении курсовой работы.</li> </ul>
<b>3</b>	Содержание курсовой работы частично не соответствует заданию данной темы, отсутствует графическая часть пояснительной записки.
<b>2</b>	Содержание курсовой работы не соответствует заданию данной темы.
<b>0</b>	Курсовая работа не представлена в установленные сроки, выполнена по исходным данным не своего варианта.

### **Список вопросов для защиты курсовой работы**

#### Электрические цепи постоянного тока

1. Что называется в электрической цепи ветвью, узлом, контуром?
2. Закон Ома и его разновидности. Применение этого закона на практике.
3. Законы Кирхгофа и применение их на практике.
4. Составление уравнений по первому и второму законам Кирхгофа.
5. От чего зависит количество энергии, выделяемой в проводнике, при протекании по нему электрического тока?
6. Что такое электрическая цепь и из каких устройств она состоит?
7. Что представляет собой схема замещения электрической цепи?

8. Охарактеризовать мощность в электрической цепи постоянного тока.
9. Что такое падение напряжения на участке цепи?
10. Единицы измерения электрического сопротивления, проводимости и мощности.
11. Какое соединение элементов электрической цепи называют последовательным?
12. Как найти эквивалентное сопротивление электрической цепи при последовательном соединении сопротивлений?
13. Какое соединение элементов электрической цепи называют параллельным?.
14. Как найти эквивалентное сопротивление электрической цепи при параллельном соединении сопротивлений?
15. Как распределяются ток и напряжение при последовательном соединении приемников электрической энергии?
16. Как распределяются ток и напряжение при параллельном соединении приемников электрической энергии?
17. Что есть смешанное соединение элементов электрической цепи?
18. Назовите граничные условия эквивалентных преобразований в электрической цепи: треугольника и звезды сопротивлений.
19. Сколько и каких уравнений составляется при расчете электрических цепей путем непосредственного применения законов Кирхгофа?
20. В каком случае целесообразно применить расчёт электрической цепи методом контурных токов?
21. Как осуществляется переход от контурных токов к реальным?
22. В каких случаях целесообразно провести расчёт сложной электрической цепи методом узловых потенциалов?
23. Что такое потенциальная диаграмма электрической цепи?
24. Какова методика построения потенциальной диаграммы?

Электрические цепи синусоидального тока

1. Что называется амплитудным, мгновенным и действующим значениями переменного тока?
2. Какой ток называется переменным?
3. Дайте определение периода, частоты начальной фазы и фазы переменного тока?
4. Как можно изобразить синусоидальные величины при помощи векторов?
5. Какими параметрами характеризуется цепь переменного тока?
6. Что влияет на величину активного сопротивления цепи?
7. От каких величин зависят величины реактивных сопротивлений цепи переменного тока?
8. По какому признаку можно разделить элементы цепи переменного тока на активные и реактивные?
9. Записать полное сопротивление цепи переменного тока, подтвердить примером.
10. Как изображают на принципиальных схемах элементы с активным и реактивным сопротивлениями?
11. Какие мощности рассматривают в цепях переменного тока и в каких единицах их измеряют?
12. Что подразумевается под реактивной мощностью электрической цепи?
13. Из чего состоит треугольник мощностей?
14. Как изображают в комплексной форме записи напряжения, токов и сопротивлений участков цепи?
15. Что входит в комплексную мощность цепи переменного тока?
16. Назовите условие возникновения в электрической цепи резонанса напряжений.
17. Назовите условие возникновения в электрической цепи резонанса токов.
18. Назовите признаки резонанса напряжений.
19. Назовите признаки резонанса токов.
20. В каком случае ток отстает от напряжения на некоторый угол?

21. Когда ток опережает вызывающее его напряжение?

Переходные процессы в линейных цепях с сосредоточенными параметрами

1. Сформулируйте законы коммутации.
2. В чем суть классического метода расчета переходных процессов?
3. За счет чего возникают принужденные составляющие токов и напряжений?
4. Какие процессы характеризует общее решение дифференциального однородного уравнения?
5. От чего зависит закон изменения свободных составляющих?
6. Как составить характеристическое уравнение для рассматриваемой схемы?
7. Сколько длится переходной процесс?
8. Какой физический смысл постоянной времени затухания свободной составляющей?
9. Как графически определить постоянную времени затухания свободной составляющей?
10. Как определить постоянную интегрирования в схемах с одним реактивным элементом?
11. Чем принципиально отличаются законы изменения тока при подключении индуктивной катушки к источникам постоянного и синусоидального напряжения?
12. В каком случае при подключении индуктивной катушки к источнику синусоидального напряжения переходный процесс не возникает?
13. Какой ток называют ударным?
14. Как определить постоянные интегрирования в схемах с двумя реактивными элементами?
15. В каком случае переходный процесс будет апериодическим?
16. В каком случае переходный процесс будет критическим?
17. В каком случае переходный процесс будет колебательным?

18. В чем заключается сущность расчета переходных процессов операторным методом?

19. Что такое операторная схема замещения?

20. Какими способами на практике осуществляется переход от изображения к оригиналу?

### Трёхфазные электрические цепи синусоидального тока

1. Напишите соотношения между фазными и линейными токами и напряжениями при соединении симметричной нагрузки звездой.

2. Как, в трехпроводной трехфазной цепи, определить фазные напряжения на несимметричной нагрузке, соединенной звездой?

3. Записать выражения для определения полной, активной и реактивной мощностей при симметричной и несимметричной нагрузке в трехфазных цепях.

4. Как в трехфазных цепях рассчитать линейные токи для нагрузки, соединенной треугольником?

5. В соответствии с каким методом можно определить напряжение смещения нейтрали?

6. Дать понятия симметричной и несимметричной нагрузке в трехфазной цепи.

7. Каково назначение нейтрального провода в трехфазной системе?

8. Перечислите преимущества трехфазных цепей.

9. Какие способы изображения симметричной системы ЭДС вы знаете?

10. Как получают соединение фаз обмоток генератора звездой и треугольником?

11. Какие напряжения называют фазными, какие – линейными?

12. Каково соотношение фазных и линейных напряжений при соединении фаз звездой и треугольником?

13. Согласно каким законам электротехники вычисляют токи при соединении фаз приемника  $\Delta$ ?

14. Чему равно напряжение на фазе приемника при соединении его  $\Delta$ ?
15. Каков порядок построения векторно-топографической диаграммы при соединении нагрузки  $\Delta$ ?
16. Какие методы расчета применяют при соединении нагрузки  $\Delta$  ?
17. Где и в каких случаях возникает напряжение смещения нейтрали?
18. Каков порядок построения векторно-топографической диаграммы при соединении нагрузки  $\Delta$  (нагрузка несимметричная)?
19. Каков порядок построения векторно-топографической диаграммы при соединении нагрузки  $\Delta$  (нагрузка симметричная)?
20. Чему равно напряжение на фазе симметричной нагрузки, соединенной в  $\Delta$  ?
21. Чему равно напряжение на фазе симметричной нагрузки, соединенной в  $\Delta$  с нулевым проводом?
22. Чему равно напряжение на фазе несимметричной нагрузке, соединенной в  $\Delta$  с нулевым проводом?
23. Как определить ток в нулевом проводе?
24. Какие способы измерения активной мощности вы знаете?
25. Когда можно применить метод двух ваттметров при измерении мощности в трехфазной цепи?

### Список литературы

1. ГОСТ 2.105-95 ЕСКД. Общие требования к текстовым документам: межгосударственный стандарт : введен в действие Постановлением Комитета Российской Федерации по стандартизации, метрологии и сертификации от 8 августа 1995 г. № 426 : взамен ГОСТ 2.105-79, ГОСТ 2.906-71 : дата введения 1996-07-01 / разработан ВНИИНМАШ Госстандарта России. – Текст: электронный. – URL: <http://docs.cntd.ru/document/1200001260> (дата обращения: 10.10.2019).

2. ГОСТ 7.9–95 (ИСО 214-76) СИБИД. Реферат и аннотация. Общие требования: межгосударственный стандарт: введен в действие Постановлением Комитета Российской Федерации по стандартизации, метрологии и сертификации от 27 февраля 1996 г. № 108 : взамен ГОСТ 7.9-77 : дата введения 1997-07-01 / разработан Всероссийским институтом научной и технической информации, ТК 191 «Научно-техническая информация, библиотечное и издательское дело» – Текст : электронный. – URL : – <http://docs.cntd.ru/document/1200004585> (дата обращения: 14.10.2019).

3. ГОСТ Р 7.0.97–2016 СИБИД. Организационно-распорядительная документация. Требования к оформлению документов : национальный стандарт Российской Федерации : утвержден и введен в действие Приказом Федерального агентства по техническому регулированию и метрологии от 8 декабря 2016 г. № 2004-ст : взамен ГОСТ 6.30-2003 : дата введения 2018-07-01 / разработан ВНИИДАД Федерального архивного агентства. – Москва: Стандартинформ, 2019. – 27 с.

4. ГОСТ Р 7.0.100–2018 СИБИД. Библиографическая запись. Библиографическое описание. Общие требования и правила составления : национальный стандарт Российской Федерации : утвержден и введен в действие Приказом Федерального агентства по техническому регулированию и метрологии от 3 декабря 2018 г. № 1050-ст : введен впервые : дата введения 2019-07-01 / разработан Федеральным государственным унитарным



предприятием «ИТАР-ТАСС», филиал «Российская книжная палата», Федеральным государственным бюджетным учреждением «Российская государственная библиотека», Федеральным государственным бюджетным учреждением «Российская национальная библиотека». – Текст : электронный. – URL: <http://docs.cntd.ru/document/1200161674> (дата обращения: 10.10.2019).

5. Бутырин П.А., Алексейчик Л.В., Важнов С.А. и др. Сборник задач по теоретическим основам электротехники: в 2 т. / под ред. чл.-корр. РАН П.А. Бутырина. — М.: Издательский дом МЭИ.

**МИНИСТЕРСТВО НАУКИ И ВЫСШЕГО ОБРАЗОВАНИЯ  
РОССИЙСКОЙ ФЕДЕРАЦИИ**

**Федеральное государственное бюджетное  
образовательное учреждение высшего образования**

**«КАЗАНСКИЙ ГОСУДАРСТВЕННЫЙ  
ЭНЕРГЕТИЧЕСКИЙ УНИВЕРСИТЕТ»**

**КУРСОВАЯ РАБОТА**

**Тема «Расчет линейных электрических цепей»**

Выполнил: студент группы N,

Ф.И.О.

Проверил: преподаватель,

Ф.И.О.

**Казань 20XX**

Преобразования Лапласа сигналов, используемых при анализе цепей

№ п/п	$u(t)$ или $i(t)$	$U(p)$ или $I(p)$
1	$1(t)$	$1/p$
2	$A$	$A/p$
3	$\delta(t)$	$1$
4	$e^{\pm at}$	$1/(p \mp \alpha)$
5	$1 - e^{-at}$	$\frac{\alpha}{p(p + \alpha)}$
6	$\sin \omega_0 t$	$\frac{\omega_0}{p^2 + \omega_0^2}$
7	$\cos \omega_0 t$	$\frac{p}{p^2 + \omega_0^2}$
8	$e^{-at} \sin \omega_0 t$	$\frac{\omega_0}{(p + \alpha)^2 + \omega_0^2}$
9	$e^{-at} \cos \omega_0 t$	$\frac{p + \alpha}{(p + \alpha)^2 + \omega_0^2}$
10	$t$	$1/p^2$
11	$t^n$	$\frac{n!}{p^{n+1}}$
12	$e^{-at} t^n$	$\frac{n!}{(p + \alpha)^{n+1}}$