

МИНИСТЕРСТВО НАУКИ И ВЫСШЕГО ОБРАЗОВАНИЯ РФ



КАЗАНСКИЙ ГОСУДАРСТВЕННЫЙ  
ЭНЕРГЕТИЧЕСКИЙ УНИВЕРСИТЕТ

КАЗАНСКИЙ ГОСУДАРСТВЕННЫЙ ЭНЕРГЕТИЧЕСКИЙ УНИВЕРСИТЕТ

**Р.С. ДАВЛЕТБАЕВ**

Методы исследования и контроля материалов электронной техники

ЛАБОРАТОРНЫЙ ПРАКТИКУМ

Казань 2023

УДК 543.5

ББК 24.46

Составители: Давлетбаев Р.С.

Методы исследования и контроля материалов электронной техники: лабораторный практикум / Сост.: Давлетбаев Р.С. Казань, КГЭУ

Представлены методы исследования материалов. Рассматриваются общие требования к подготовке образцов и проведению исследований, необходимые расчеты, образцы заполнения протоколов лабораторный практикум знакомит студентов с современным уровнем развития исследовательской техники и технологии, возможностями различных методов исследования, с их аппаратным оснащением и условиями проведения эксперимента; формированием навыков сравнительной оценки возможностей разных методов анализа, их достоинств и недостатков для обоснованного выбора оптимального метода исследования того или иного объекта.

Лабораторный практикум написан в соответствии с программой курса «Методы исследования и контроля материалов электронной техники» и предназначено для студентов, обучающихся по направлению 11.03.04 Электроника и микроэлектроника.

## СОДЕРЖАНИЕ

### Глава 1. Методы определения концентрации растворов

Лабораторная работа 1. Определение плотности жидкостей с помощью ареометра. Приготовление раствора хлорида натрия с заданной массовой долей соли (%) разбавлением концентрированного раствора. Приготовление раствора заданной концентрации смешиванием растворов более высокой и более низкой концентрации. Определение массовой доли и расчет навески хлорида натрия в приготовленном растворе

### Глава 2. Термические методы исследования

Лабораторная работа 2. Термогравиметрический и дифференциально-термический анализ: особенности пробоподготовки и измерение термограмм

### Глава 3. Спектральные методы исследования

УФ- спектроскопия: измерение спектров оптического пропускания и поглощения

Основные закономерности светопоглощения

Спектры поглощения

Инфракрасная спектроскопия

Расшифровка инфракрасных спектров

Лабораторная работа 3. Пробоподготовка в ИК-спектроскопии

Лабораторная работа 4. Определение строения полимеров методом ИК-спектроскопии. Регистрация ИК-спектров

Лабораторная работа 5. Измерение спектров оптического пропускания и поглощения

### Глава 4. Реологические методы исследования

Лабораторная работа 6. Определение вязкости коллоидных растворов

Лабораторная работа 7. Определение молекулярной массы полимеров вискозиметром ВПЖ

Лабораторная работа 8. Определение значений констант  $K$  и  $\alpha$ , полимеров одного гомологического ряда вискозиметром ВПЖ

## Введение

Растворы играют громадную роль в жизни и практической деятельности человека. Все важнейшие биологические системы являются водными растворами солей, белков, углеводов, липидов. Усвоение пищи, транспорт метаболитов, большинство биохимических реакций в живых организмах протекают в растворах. Производства, в основе которых лежат химические процессы, обычно также связаны с использованием растворов. Они применяются, например, в технологии получения полупроводниковых и проводниковых приборов, в очистке веществ, в гальванических процессах получения и очистки металлов, при травлении металлов и полупроводников и т. д. В практике находят применение как водные, так и неводные растворы. Понятие «растворы» включает истинные растворы и коллоидные растворы. Различие между ними заключается прежде всего в размерах частиц и однородности систем.

Истинные растворы – это термодинамически устойчивые однофазные, однородные гомогенные системы, состоящие из двух или большего числа компонентов с размером частиц на уровне  $10^{-10}$ – $10^{-9}$  м.

Компонентами, составляющими раствор, являются растворитель и растворенные вещества. Растворителем условно принято считать компонент, агрегатное состояние которого не изменяется при образовании раствора, и который содержится в большем количестве. Растворители могут быть жидкими или твердыми, а растворяемые вещества могут находиться в любом из трех агрегатных состояний.

Концентрации растворов и способы их выражения

Концентрация – это важнейшая характеристика любого раствора. Она определяет содержание вещества в единице массы или объема раствора (иногда растворителя).

В аналитической практике чаще всего используют следующие концентрации: массовая доля, молярная концентрация, молярная концентрация эквивалента (или нормальная концентрация), моляльная концентрация, титр раствора, молярная доля.

Важным разделом физикохимии материалов являются методы измерения вязкости, называемые вискозиметрией, а приборы, используемые для таких целей - вискозиметрами. Вискозиметрия, раздел физики, посвященный изучению методов измерения вязкости. Существующее разнообразие методов и конструкций приборов для измерения вязкости — вискозиметров — обусловлено как широким диапазоном значений вязкости (от  $10^{-5}$  н•сек/м<sup>2</sup> у газов до  $10^{12}$  н •сек/м<sup>2</sup> у ряда полимеров), так и необходимостью измерять вязкость в условиях низких или высоких температур и давлений (например, сжиженных газов, расплавленных металлов, водяного пара при высоких давлениях и т.д.).

Наиболее распространены три метода измерения вязкости газов и жидкостей: капиллярный, падающего шара и соосных цилиндров (ротационный). В основе их лежат соответственно: закон Пуазейля, закон Стокса и закон течения жидкости между соосными цилиндрами.

Для исследования физических и химических превращений, сопровождающихся выделением или поглощением тепла пользуются методом дифференциально-термического анализа (ДТА). Сущность метода заключается в измерении разностей температур между исследуемым и эталонным образцами при их одновременном и идентичном нагреве или охлаждении (дифференциальной температуры).

С помощью ДТА возможно определять и абсолютные характеристики материала: температуру и энергию активации фазовых превращений, теплоты фазовых превращений.

### Глава 1. Методы определения концентрации растворов

Растворы играют важную роль в живой и неживой природе, а также в науке и технике.

Большинство физиологических процессов в организмах человека, животных и в растениях, различных промышленных процессов, биохимических процессов в почвах и т.п. протекают в растворах.

Раствор – это гомогенная многокомпонентная система, в которой одно вещество распределено в среде другого или других веществ.

Растворы могут быть в газообразном (воздух), жидком и твердом (сплавы, цветные стекла) агрегатных состояниях. Чаще всего приходится работать с жидкими растворами.

Содержание данного вещества в единице массы или объема раствора называется концентрацией раствора. На практике наиболее часто пользуются следующими способами выражения концентрации:

**Массовая доля** – отношение массы данного компонента в растворе к общей массе этого раствора. Массовая доля может быть выражена в долях единицы, процентах (%), промилле (тысячная часть %) и в миллионных долях ( $\text{млн}^{-1}$ ). Массовая доля данного компонента, выраженная в процентах, показывает, сколько граммов данного компонента содержится в 100 г раствора.

**Массовая концентрация** – отношение массы компонента, содержащегося в растворе, к объему этого раствора. Единицы измерения массовой концентрации -  $\text{кг}/\text{м}^3$ ,  $\text{г}/\text{л}$ .

**Титр  $T$**  – число граммов растворенного вещества в 1 мл раствора. Единицы измерения титра –  $\text{г}/\text{мл}$ ,  $\text{кг}/\text{см}^3$ .

**Молярная концентрация  $c$**  – отношение количества вещества (в молях), содержащегося в растворе, к объему раствора. Единицы измерения -  $\text{моль}/\text{м}^3$ , ( $\text{моль}/\text{л}$ ). Раствор, имеющий концентрацию 1  $\text{моль}/\text{л}$ , обозначают 1 М; 0,5  $\text{моль}/\text{л}$ , обозначают 0,5 М.

**Молярная концентрация эквивалентов  $c_{\text{эк}}$  (нормальная концентрация)** – это отношение количества вещества эквивалентов (моль) к объему раствора (л). Единица измерения нормальной концентрации  $\text{моль}/\text{л}$ . Например,  $c_{\text{эк}}(\text{KOH}) = 1 \text{ моль}/\text{л}$ ,  $c_{\text{эк}}(1/2\text{H}_2\text{SO}_4) = 1 \text{ моль}/\text{л}$ ,  $c_{\text{эк}}(1/3 \text{AlCl}_3) = 1 \text{ моль}/\text{л}$ . Раствор в 1 л которого содержится 1 моль вещества эквивалентов, называют нормальным и обозначают 1 н.

**Моляльность  $b$**  – это отношение количества растворенного вещества (в молях) к массе  $m$  растворителя. Единица измерения моляльности –  $\text{моль}/\text{кг}$ . Например,  $b(\text{HCl}/\text{H}_2\text{O}) = 2 \text{ моль}/\text{кг}$ .

**Молярная доля** – отношение числа молей растворенного вещества к общему числу молей вещества и растворителя. Молярная доля может быть выражена в долях единицы, процентах (%), промилле (тысячная часть %) и в миллионных долях ( $\text{млн}^{-1}$ ).

Для приготовления растворов определенной концентрации, для точного измерения объемов применяют мерную посуду: *мерные колбы, пипетки и бюретки*.

*Мерные колбы* – тонкостенные плоскодонные сосуды с длинным узким горлом, на котором нанесена метка в виде кольцевой черты. На каждой колбе обозначены ее емкость и температура, при которой эта емкость измерена. Колба должна плотно закрываться пробкой (рис.1).

*Пипетки* используют для отбора определенного объема пробы жидкости.

*Пипетки Мора* представляют собой стеклянные трубки с расширением посередине. Нижний конец оттянут в капилляр, на верхнем конце нанесена метка, до которой следует набирать измеряемую жидкость. На пипетке указана объемность. Широко применяют также градуированные пипетки различной емкости, на наружной стенке которых нанесены деления. Для наполнения пипетки нижний конец ее опускают в жидкость и втягивают последнюю при помощи груши или специального приспособления. Жидкость набирают так, чтобы она поднялась на 2-3 см выше метки, затем быстро закрывают верхнее отверстие указательным пальцем правой руки, придерживая в то же время пипетку большим и средним пальцами. Затем ослабляют нажим указательного пальца, в результате чего жидкость будет медленно вытекать из пипетки. В тот момент, когда нижний мениск (уровень) жидкости окажется на одном уровне с меткой, палец снова прижимают. Введя пипетку в сосуд, отнимают указательный палец и дают жидкости стечь по стенке сосуда. После того, как жидкость вытечет, пипетку держат еще 5 секунд прислоненной к стенке сосуда, слегка поворачивая вокруг оси.

Бюретки применяют при титровании, для измерения точных объемов и т.д.

Объемные бюретки – это стеклянные трубки с несколько оттянутым нижним концом или снабженным краном. На наружной стенке по всей длине бюретки нанесены деления в 0,1 мл. К оттянутому концу бескрановой пипетки с помощью резиновой трубки закладывают стеклянную бусинку. Бюретку заполняют жидкостью через воронку. Затем открывают кран и зажим, чтобы заполнить раствором часть бюретки, расположенной ниже крана или зажима до нижнего конца капилляра. Бюретку заполняют так, чтобы вначале уровень жидкости был несколько выше нулевого деления шкалы. Затем, осторожно приоткрывая кран, устанавливают уровень

жидкости на нулевое деление. Каждое титрование следует начинать только после заполнения бюретки до нуля.

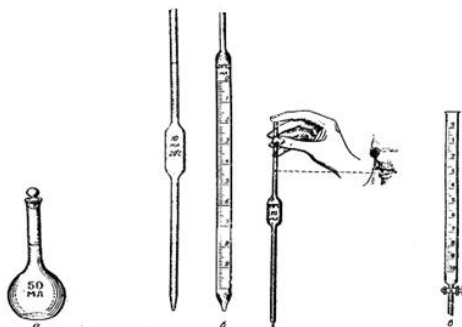


Рисунок 1. Мерная посуда. а - мерная колба; б – пипетки; в – бюретка.

Для менее точного измерения объемов жидкости используют мерные цилиндры и мензурки (рис.2)

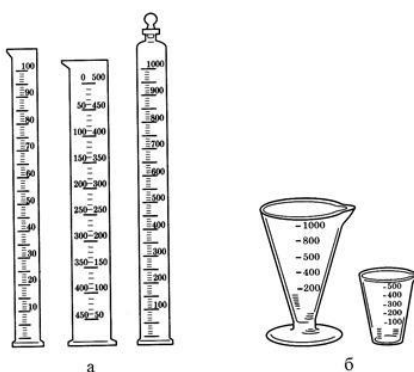


Рисунок 2. Мерные цилиндры (а) и мензурки (б).

## Лабораторная работа 1

### *Определение плотности жидкостей с помощью ареометра*

**Цель работы:** научиться определять плотность жидкостей с помощью ареометра.

#### **Теоретические сведения**

Плотность – это масса вещества, заключенная в единице объема. Единица измерения плотности – килограмм на метр кубический или грамм на метр кубический ( $\text{кг/м}^3$  или  $\text{г/м}^3$ ). Плотность топлива изменяется с изменением температуры, поэтому для получения сравнимых результатов плотность следует измерять при одной и той же температуре. Если измерения производятся при другой температуре, то результаты необходимо привести к стандартной температуре  $20\text{ }^\circ\text{C}$ . В зарубежных и некоторых отечественных стандартах пределы плотности устанавливают при  $15\text{ }^\circ\text{C}$ .

Относительная плотность – безразмерная величина. Относительную плотность жидкости принято относить к температуре  $20\text{ }^\circ\text{C}$  и к плотности воды при  $3,98\text{ }^\circ\text{C}$  ( $4\text{ }^\circ\text{C}$ ). В этом случае относительная плотность обозначается  $d_{4}^{20}$ .

В тех случаях, когда плотность жидкости по условиям опыта определяют не при  $20\text{ }^\circ\text{C}$ , а при другой температуре  $t$ , ее значение  $d_{4}^{t}$  может быть пересчитано на нормальное значение по формуле:

$$d_{4}^{20} = d_{4}^{t} + \alpha(t - 20),$$

где  $d_{4}^{t}$  – относительная плотность исследуемой жидкости при температуре испытания;

$t\text{ }^\circ\text{C}$ ;  $\alpha$  – средняя температурная поправка, находимая по таблице;

$t$  – температура, при которой проводится испытание,  $^\circ\text{C}$ .

Ареометр (нефтеденсиметр) представляет собой стеклянный пустотелый поплавок (рис.3), внизу которого находится балласт, а сверху тонкая трубка со шкалой. Некоторые ареометры снабжены внутренним термометром.

Принцип работы ареометра основано на том, что плавающее тело погружается в жидкость до тех пор, пока масса вытесненной им жидкости не станет, равна массе самого тела (закон Архимеда). В расширенной нижней части ареометра помещен груз, на узкой верхней части – шейке – нанесены деления, указывающие плотность жидкости, в которой плавает ареометр. Концентрацию исследуемого раствора находят, пользуясь табличными данными о плотности в зависимости от концентрации раствора.

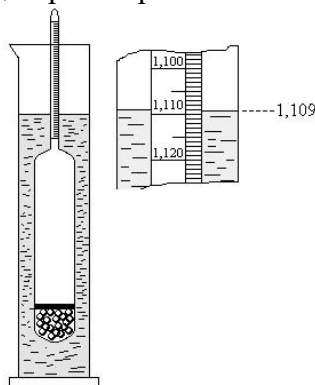


Рисунок 3. Ареометр и отсчет по его шкале

**Приборы и материалы:** ареометр; цилиндр для ареометра стеклянный; термометр ртутный стеклянный

#### **Подготовка к испытанию**

Испытуемая жидкость в плотно закрытой бутылке выдерживают при температуре окружающей среды до тех пор, пока его температура не будет отличаться от температуры окружающей среды не более чем на  $\pm 3^\circ\text{C}$ .

Цилиндр, в котором предполагается производить измерения плотности, выбирают такой вместимости, чтобы при помещении в пробу жидкости ареометр мог погружаться на всю высоту и при этом не касаться стенок.

Пробы жидкостей, плотность которых необходимо определить, выдерживаются в плотно закрытой посуде до тех пор, пока их температура не станет равной температуре окружающей среды. Обычно для этого достаточно нескольких часов.

#### **Порядок выполнения работы**

Чистый и сухой ареометр медленно и осторожно погружают, держа его за верхний конец, в пробу жидкости до деления на шкале плотности, соответствующего ожидаемой плотности или пока не станет очевидным, что он плавает. После того, как ареометр установится и прекратятся его колебания, производят отсчет по верхнему краю мениска. При отсчете глаз оператора должен находиться на уровне мениска. Ареометр не должен касаться стенок или дна цилиндра. На поверхности ареометра не должно быть пузырьков воздуха.

Температуру жидкости в цилиндре определяют по термометру ареометра. Если в ареометре нет термометра, температуру определяют другим термометром до и после измерения плотности.

#### **Обработка результатов**

Плотность жидкости при температуре испытания определяется путем отсчета по шкале ареометра.

Для приведения измеренной плотности к плотности при температуре  $20^\circ\text{C}$  ( $\rho^{20}$ ) пользуются формулой:

$$d^{20} = d^t + \rho(t - 20)$$

*Пример 1.* Температура, при которой проводится испытание, равна  $25^\circ\text{C}$ , установившийся уровень на ареометре находится между делением 778 и 779. Можно выбирать любое значение. Выбрав значение 778, по табл. 1 находим, что для данного значения плотности

средняя температурная поправка составляет 0,805. Определяем плотность при температуре 20 °С.

$$d^{20} = 778 + 0,805 (25 - 20) = 782. d^{20} = 782 \text{ кг/м}^3.$$

*Пример 2.* Температура, при которой проводится испытание, равна -5 °С, установившийся уровень на ареометре находится на делении 797. По таблице находим, что для данного значения плотности средняя температурная поправка составляет 0,778. Определяем плотность при температуре 20 °С.

$$d^{20} = 797 + 0,778 (-5 - 20) = 797 - 25 \cdot 0,778 = 778. d^{20} = 778 \text{ кг/м}^3.$$

Таблица 1. Средние температурные поправки

Плотность, кг/м <sup>3</sup>	Температурная поправка на 1°С	Плотность, кг/м <sup>3</sup>	Температурная поправка на 1°С	Плотность, кг/м <sup>3</sup>	Температурная поправка на 1°С
690,0 – 699,9	0,910	800,0 – 809,9	0,765	900—909,9	0,633
700,0 – 709,9	0,897	810,0 – 819,9	0,752	910 – 919,9	0,620
710,0 – 719,9	0,884	820,0 – 829,9	0,738	920—929,9	0,607
720,0 – 729,9	0,870	830,0 – 839,9	0,725	930 – 939,9	0,534
730,0 – 739,9	0,857	840,0 – 849,9	0,712	940 – 949,9	0,581
740,0 – 749,9	0,844	850 – 859,9	0,699	950 – 959,9	0,567
750,0 – 759,9	0,831	860 – 869,9	0,686	960 – 969,9	0,554
760,0 – 769,9	0,818	870 – 879,9	0,673	970 – 979,9	0,541
770,0 – 779,9	0,805	880 – 889,9	0,660	980 – 989,9	0,528
780,0 – 789,9	0,792	890 – 899,9	0,647	990 – 1000	0,515
790,0 – 799,9	0,778				

### *Приготовление раствора хлорида натрия с заданной массовой долей соли (%) разбавлением концентрированного раствора*

**Цель работы:** приобретение навыков приготовления растворов различной концентрации из более концентрированного раствора.

#### **Теоретические сведения**

Как известно, плотность – это масса вещества в единице объема,  $\rho = m/v$ . Зная плотность, можно по таблице определить массовую долю (%) раствора.

Определить плотность раствора можно многими способами. Из них наиболее простой и быстрый – с помощью ареометра (рис.1).

Его применение основано на том, что плавающее тело погружается в жидкость до тех пор, пока масса вытесненной им жидкости не станет, равна массе самого тела (закон Архимеда). В расширенной нижней части ареометра помещен груз, на узкой верхней части – шейке - нанесены деления, указывающие плотность жидкости, в которой плавает ареометр. Концентрацию исследуемого раствора находят, пользуясь табличными данными о плотности в зависимости от концентрации раствора. Плотность водных растворов хлорида натрия приведена в табл. 2.

**Приборы и материалы:** ареометр, мерный цилиндр, мерная колба, термометр ртутный, рабочие растворы.

#### **Порядок выполнения работы**

В мерный цилиндр наливают раствор хлорида натрия и ареометром определяют его плотность. По таблице 2 находят концентрацию исходного раствора [в % (масс)].

Рассчитывают, сколько миллилитров исходного раствора и воды следует взять для приготовления 250мл 5% раствора. Воду отмеряют цилиндром и вливают в мерную колбу объемом 250мл. Исходный раствор поваренной соли отмеряют цилиндром на 100мл и вливают в колбу с водой. Раствор в колбе перемешивают. Цилиндр ополаскивают небольшим объемом раствора из колбы, который затем присоединяют к общей массе раствора в колбе. Проверяют



плотность и концентрацию полученного раствора. Далее рассчитывают относительную ошибку  $\delta_{отн}$ :

$$\delta_{отн} = (C - C_1 / C) \cdot 100\%$$

где  $C$  – заданная концентрация,  $C_1$  – полученная концентрация.

Таблица 2. Плотность и процентное содержание растворов хлорида натрия.

Концентрация, %	Плотность * 10 <sup>-3</sup> , кг/м <sup>3</sup> , при температуре		Концентрация, %	Плотность * 10 <sup>-3</sup> , кг/м <sup>3</sup> , при температуре	
	10°C	20°C		10°C	20°C
1	1,0071	1,0053	14	1,1049	1,1008
2	1,0144	1,0125	15	1,1127	1,1065
3	1,0218	1,0196	16	1,1206	1,1162
4	1,0292	1,0268	17	1,1285	1,1241
5	1,0366	1,0340	18	1,1364	1,1319
6	1,0441	1,0413	19	1,1445	1,1398
7	1,0516	1,0486	20	1,1525	1,1478
8	1,0591	1,0559	21	1,1607	1,1559
9	1,0666	1,0633	22	1,1689	1,1639
10	1,0742	1,0707	23	1,1772	1,1722
11	1,0819	1,0782	24	1,1856	1,1804
12	1,0895	1,0857	25	1,1940	1,1888
13	1,0972	1,0933	26	1,2025	1,1972

Необходимо сделать расчет молярной концентрации эквивалентов и титра, приготовленного раствора. Полученные результаты заполнить в таблицу 3.

Пример 1. Необходимо приготовить 0,5 л 20% раствора H<sub>2</sub>SO<sub>4</sub> из концентрированного раствора, плотность которого 1,84 г/см<sup>3</sup>. По таблице определяем, что плотности 1,84 г/см<sup>3</sup> соответствует кислота с содержанием 96% H<sub>2</sub>SO<sub>4</sub>, а 20% раствору соответствует кислота с плотностью 1,14 г/см<sup>3</sup>.

Таблица 3. Результаты лабораторной работы

Заданная массовая доля, (%)	Плотность, ρ, кг/м <sup>3</sup>	Рассчитанные массы компонентов, г		Плотность экспериментальная, ρ, кг/м <sup>3</sup>	Экспериментальные концентрации				δ <sub>отн</sub>
		NaCl	H <sub>2</sub> O		с, %	с, М	с <sub>экв Н</sub>	Т, г/мл	

Вычисляем количества исходной кислоты и воды, требующиеся для получения заданного объема раствора.

Масса его составляет  $500 \cdot 1,14 = 570$  г, а содержание в нем H<sub>2</sub>SO<sub>4</sub> равно

$$\frac{570 \cdot 20}{100} = 114 \text{ г.}$$

Вычислим, в каком объеме исходной 96% кислоты содержится в 114 г H<sub>2</sub>SO<sub>4</sub>:

1 мл исходной кислоты содержит  $1 \cdot 1,84 \cdot 0,96$  г H<sub>2</sub>SO<sub>4</sub>

x мл исходной кислоты содержит 114 г  $H_2SO_4$

$$x = \frac{114}{1 * 1,84 * 0,96} = 64,6 \approx 65 \text{ мл.}$$

Таким образом, для приготовления 500мл 20% раствора  $H_2SO_4$  необходимо взять 64,6 мл 96% раствора.

Количество воды определяется как разность весов полученного исходного раствора, а именно  $500 * 1,14 - 64,6 * 1,84 = 450,4 \text{ г.} \approx 450 \text{ мл.}$

***Приготовление раствора заданной концентрации смешиванием растворов более высокой и более низкой концентрации.***

**Цель работы:** приобретение навыков приготовления растворов заданной концентрации путем смешивания растворов разных концентраций.

Раствор заданной концентрации можно готовить, непосредственно вводя рассчитанное количество вещества в растворитель, или путем разбавления более концентрированных растворов до требуемого значения концентрации.

Пример 2. Приготовить 100г 36% раствора  $H_3PO_4$ , смешав 44% и 24% растворы этой кислоты.

I. Способ расчета:

Обозначим через x количество граммов 44% раствора, которое следует добавить к (100-x) граммам 24% раствора для получения 100г 36% раствора  $H_3PO_4$ . Составим уравнение:

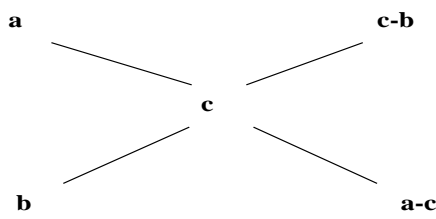
$$0,44 * x + (100 - x) * 0,24 = 100 * 0,36$$

$$\text{откуда } x = \frac{36 - 24}{0,44 - 0,24} = 60$$

Следовательно, необходимо взять 60г 44% раствора  $H_3PO_4$  и  $100 - x = 40$ г 24% раствора  $H_3PO_4$ .

II. Способ расчета:

Он называется "правилом креста", общая формула которой имеет следующий вид:



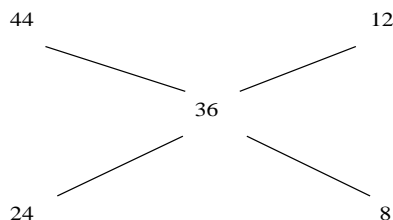
где a – значение большей концентрации исходного раствора, b – соответственно значение меньшей концентрации исходного;

c – значение концентрации смешанного раствора;

$\frac{c-b}{a-c}$  - показывает, в каком массовом соотношении следует смешать исходные растворы.

Если в левый угол воображаемого прямоугольника поместить более высокую концентрацию раствора  $H_3PO_4$  – 44, а в нижний левый – меньшую концентрацию раствора  $H_3PO_4$  – 24, а в центре – концентрацию получаемого смешанного раствора – 36 и затем вычесть по диагонали из большего числа меньшее, то отношение разностей  $12 : 8 = 3 : 2$  покажет в каком весовом соотношении следует смешать исходные растворы для получения раствора заданной концентрации.

Так, для получения 100г 36% раствора  $H_3PO_4$  достаточно смешать 60г 44% раствора и 40 г 24% раствора.



Исходя из плотности исходного раствора – 1,285 г/см<sup>3</sup> (для 24% раствора Н<sub>3</sub>РО<sub>4</sub>) находим, что объемы их соответственно составляют:

$$\frac{60}{1,285} = 46,7 \approx 47 \text{ мл } 44\% \text{ раствора Н}_3\text{РО}_4$$

$$\frac{40}{1,14} = 35,1 \approx 35 \text{ мл } 24\% \text{ раствора Н}_3\text{РО}_4$$

**Приборы и материалы:** ареометр, мерный цилиндр, мерная колба, термометр ртутный, рабочие растворы.

#### Порядок выполнения работы

Приготовить 250 мл 10 % раствора хлорида натрия, имея в своем распоряжении 15 % и 5 % раствор NaCl.

Учитывая плотности приготавливаемого и исходных растворов рассчитать объемы 15 % и 5 % раствора NaCl (см. пример 2). Отмерить вычисленные объемы исходных растворов NaCl, слить в колбу на 250 мл, закрыть колбу пробкой и тщательно перемешать раствор, перевернув колбу несколько раз вверх дном. Отлить часть раствора в цилиндр, измерить ареометром плотность приготовленного раствора NaCl и по табл.2 найти его концентрацию (в %). Установить расхождение практически полученной концентрации с заданной. Рассчитать относительную ошибку  $\delta_{отн}$ .

#### Определение массовой доли и расчет навески хлорида натрия в приготовленном растворе

**Цель работы:** приобретение навыков приготовления растворов различной концентрации из сухой соли.

#### Приборы и материалы

Ареометр, мерный цилиндр, мерная колба, воронка, термометр ртутный, хлорид натрия.

#### Порядок выполнения работы

Получить навеску соли хлорида натрия у преподавателя. При помощи воронки перенести данную навеску в мерную колбу емкостью 250 мл. Промывалкой обмыть внутреннюю часть воронки небольшим количеством воды. Растворить соль в воде. Затем, добавляя воду небольшими порциями, довести уровень воды в колбе до метки, закрыть колбу пробкой и тщательно перемешать, переворачивая вверх дном. Замерить плотность полученного раствора ареометром. Для этого раствор перелить в мерный цилиндр. Уровень жидкости должен быть ниже края цилиндра на 3 - 4 см. Осторожно опустить ареометр в раствор. Ареометр не должен касаться стенок цилиндра. Отсчет плотности по уровню жидкости производите сверху вниз. По таблице 2 определить массовую долю (в %) раствора, отвечающую этой плотности. Рассчитать количество хлорида натрия взятого для приготовления 250 мл раствора.

Пример. Пусть плотность приготовленного раствора хлорида натрия  $\rho=1,0053 \text{ г/см}^3$ . Это соответствует 1% концентрации раствора. Следовательно, в 100г раствора содержится 1г NaCl. Определим массу 250 мл раствора

$$m = v \cdot \rho = 250 \cdot 1,0053 = 201,315$$

Исходя из того, что в 100г раствора содержится 1г NaCl, пропорционально определяем какое количество NaCl содержится в 201,315г раствора:

$$\begin{aligned} &100\text{г раствора} - 1 \text{ г NaCl} \\ &201,315\text{г раствора} - x \text{ г NaCl} \\ &x = \frac{201,315}{100} = 2,0131 \text{ г NaCl} \end{aligned}$$

Таким образом, была взята навеска NaCl массой 2,0131г.

## Глава 2. Термические методы исследования

### Лабораторная работа 2

#### *Термогравиметрический и дифференциально-термический анализ: особенности пробоподготовки и измерение термограмм*

##### **Цели работы:**

1. Ознакомиться с основными положениями теории термического анализа;
2. Ознакомиться с теорией анализа термограммы известного вещества;
3. Ознакомиться с методикой пробоподготовки;
4. Ознакомиться со схемой установки для термического анализа;
5. Обрести навыки регистрации и анализа термограмм.

##### **Задачи работы:**

1. Ознакомление с методикой пробоподготовки образцов для термического анализа;
2. Измерение термограммы;
3. Анализ термограммы. Идентификация вещества и природы физикохимических процессов, произошедших в результате изменения температуры.

##### **Теоретические сведения**

Термический анализ используется для изучения физико-химических свойств вещества и различных процессов, протекающих в нем при изменении температуры (нагревании или охлаждении) по определенному закону при помощи специальной управляющей программы. Как правило, изменение температуры носит линейный характер. Этот анализ проводится с помощью специальной аппаратуры, основным техническим результатом являются термические кривые – термограммы, которые зависят главным образом от химического состава и структуры исследуемого объекта.

Самым распространенным и основным методом термического анализа является дифференциально-термический анализ (ДТА) - метод исследования, заключающийся в нагревании или охлаждении образца с определенной скоростью и записи временной зависимости разницы температур между исследуемым образцом и образцом сравнения (эталоном), не претерпевающим никаких изменений в рассматриваемом

Наравне с ДТА широко применяется термогравиметрический анализ (ТГА) – метод термического анализа, при котором регистрируется изменение массы образца в зависимости от температуры. Результатом анализа являются ТГ-кривые – зависимости массы навески (или изменения массы навески) от температуры или времени. Для интерпретации результатов ТГ-анализа необходима обработка ТГ-кривых. ТГА несет информацию о испарении и окислении образца, т.е. переходе вещества в газообразное состояние.

В настоящее время выделяют три вида термогравиметрии:

- а) Изотермическую, или стационарную, когда масса образца измеряется на протяжении некоторого времени при постоянной температуре;
- б) Квазистатическую, когда образец измеряется при каждой из ряда возрастающих температур до достижения постоянного значения массы;
- в) Динамическую, когда температура среды, окружающей нагреваемый образец, изменяется по заданному закону (обычно с постоянной скоростью).

Методы ТГА и ДТА могут использоваться для исследования процессов стеклования, кристаллизации, плавления, испарения, разложения, полиморфных переходов, а также для определения температуры воспламенения и теплоты горения.

##### **Принципиальные схемы и принцип работы установок для ТГА и ДТА**

##### **Установка для термогравиметрического анализа (ТГА)**

Термогравиметрия (ТГ) находит широкое применение для анализа в металлургии, лакокрасочной промышленности, производстве керамических и термопластичных материалов, органической и неорганической химии и пр.

Установка для ТГА (термоанализатор) состоит из высокоточных весов с тиглями, которые размещаются в камере небольшой электропечи (рис. 1, модуль взвешивания). В непосредственной близости от образца, например, под доньшком тигля, находится контрольная термопара, с высокой точностью измеряющая температуру. Камера печи может заполняться инертным газом для предотвращения окисления или иных нежелательных реакций. Для управления измеряющей аппаратурой и снятия показаний используется компьютер.

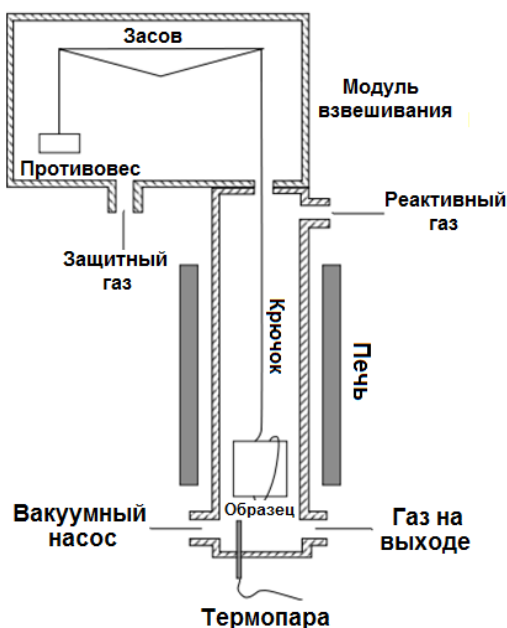


Рисунок 1. Принципиальная схема установки для проведения термогравиметрического анализа

В методе ТГ-анализа высокое разрешение достигается за счет наличия петли обратной связи между весом образца и его температурой. Нагрев замедляется по мере изменения веса образца, и, таким образом, температуру, при которой изменяется вес можно установить с большой точностью. Многие современные термоанализаторы позволяют подключить к выходному штуцеру печи инфракрасный спектрофотометр для непосредственного анализа химического состава газа.

#### Установка для дифференциально-термического анализа (ДТА)

Дифференциально-термический анализ (ДТА) - метод исследования физических и химических превращений, сопровождающихся выделением или поглощением тепла. Сущность метода заключается в измерении разностей температур между исследуемым и эталонным образцами при их одновременном и идентичном нагреве или охлаждении (дифференциальной температуры). В качестве эталонного образца используется инертное вещество с близкими к исследуемому веществу значениями теплоемкости и теплопроводности, которое в исследуемом диапазоне температур не испытывает никаких структурных и фазовых изменений. Таким образом, возникающая при одновременном нагреве или охлаждении исследуемого и эталонного образцов разность температур между ними обуславливается эндо- или экзотермическими превращениями или реакциями в исследуемом образце. Например, при исследованиях халькогенидных стеклообразных полупроводников ДТА служит для сравнительного анализа характеристик их молекулярной структуры с целью оценки степени пригодности материала для производства того или иного вида приборов.

С помощью ДТА возможно определять и абсолютные характеристики материала: температуру и энергию активации фазовых превращений, теплоты фазовых превращений.

Установка для ДТА (рис. 2) состоит из печи 4, в которую помещаются два тигля с исследуемым 1 и эталонным 2 образцами, снабженные термопарами 3; устройства для регулировки скорости нагрева печи 5 и приборов, фиксирующих температуру исследуемого образца 6 и разность температур между эталонным и исследуемым образцами 7.

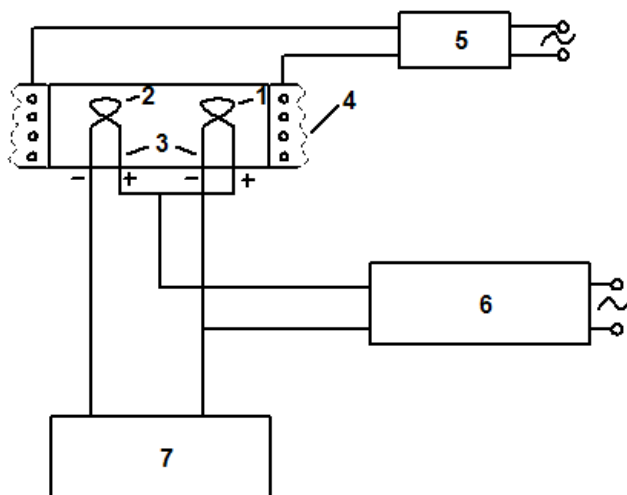


Рисунок 2. Схема установки дифференциально-термического анализа.

Для измерения разности температур термопары эталонного и исследуемого образцов соединяются встречно. Результирующая термоЭДС будет равна в этом случае разности термоЭДС соединенных термопар. При одинаковой температуре двух образцов выходной сигнал будет равен нулю, а при протекании эндо- и экзотермических реакций в исследуемом образце на термограмме при соответствующих температурах появляются пики, направленные в противоположные стороны.

Типичная термограмма ДТА халькогенидного стеклообразного полупроводника при нагревании приведена на рис. 3.

Как видно из термограммы, в процессе нагрева исследуемый образец претерпевает три фазовых превращения:

- Размягчение материала при температуре  $T_g$ ;
- Экзотермический процесс кристаллизации материала в области температур между  $T_n$  и  $T_k$ ;
- Эндотермический процесс плавления образовавшейся кристаллической фазы при температуре  $T_{пл}$ .

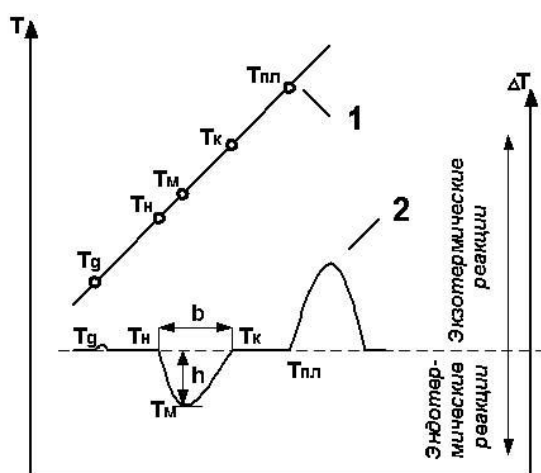


Рисунок 3. Термограмма дифференциально-термического анализа: кривая 1 – запись дифференциальной температуры, кривая 2 – запись температуры исследуемого образца

Характеристические точки термограммы:  $T_g$  – температура стеклования;  $T_n$  – температура начала пика кристаллизации;  $T_m$  – температура максимума пика кристаллизации;  $T_k$  – температура конца пика кристаллизации и  $T_{пл}$  – температура плавления. Эти температуры определяются как точки пересечения нулевой (базовой) линии термограммы ( $\Delta T=0$ ) с продолжением прямолинейных участков эндо- и экзотермических пиков.

Из термограммы ДТА может быть найдена энергия активации процесса кристаллизации исследуемого образца, которая связана со значением дифференциальной температуры в области температур образца от  $T_n$  до  $T_m$  следующим уравнением:

$$\ln \Delta T = C - \frac{E_{кр}}{RT},$$

где  $\Delta T$  – дифференциальная температура;  $T$  – абсолютная температура образца,  $K$ ;  $C$  – постоянная;  $R$  – универсальная газовая постоянная,  $R=8,326$  Дж/г·моль;  $E_{кр}$  – энергия активации процесса кристаллизации, Дж/моль. Из уравнения следует:

$$E_{кр} = \frac{R(\ln T_1 - \ln T_2)}{\frac{1}{T_2} - \frac{1}{T_1}},$$

где  $T_n < T_1$  и  $T_2 < T_m$ .

Следует отметить, что характеристические точки термограммы могут несколько смещаться при изменении скорости нагрева образцов. Поэтому скорость нагрева должна строго контролироваться.

### Факторы, влияющие на характер термограмм

ТГА и ДТА, используемые в данной работе, представляют собой динамические методы, в связи с этим число факторов, влияющих на ход кривых, довольно большое. Можно выделить следующие группы факторов, оказывающих влияние на результаты:

- Факторы, связанные с измерительным прибором: атмосфера печи; размер и форма печи; материал держателя образца; геометрия держателя образца; скорость нагрева; размещение термопары относительно образца;
- Характеристики образца: размер частиц образца; масса образца; теплопроводность; теплоемкость; плотность упаковки частиц образца; усадка образца; степень кристалличности.

Остановимся более подробно на некоторых из них.

#### 1. Скорость нагрева

Увеличение скорости нагревания приводит к увеличению температур  $T_n$  и  $T_k$ . Повышение скорости нагревания также ухудшает разрешение двух соседних пиков, поэтому один из них может стать плохо различимым. Невысокие скорости нагревания могут привести к такому уменьшению пика, что на некоторых приборах их очень сложно обнаружить. Влияние скорости нагревания может сказаться также на разрешении двух соседних пиков кривой ДТА.

Так, например, был проведен эксперимент нагревания холестеринпропионата с разными скоростями от 2,5 до 10 °С/мин, и было обнаружено три перехода (рис. 4). Однако, при увеличении скорости нагревания до 30 °С/мин, один из пиков пропал, но появлялся новый, небольшой пик при более низких температурах. Такой эффект указывает на то, что использование высоких скоростей нагревания может быть полезным для выявления слабо выраженных переходов, которые сложно обнаружить при низких температурах.

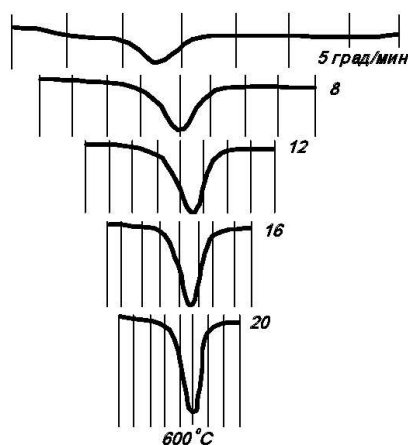


Рисунок 4. Влияние скорости нагревания на пик температуры

#### 2. Масса образца

Масса образца может влиять на ход ТГ-кривой вследствие: отклонений температуры образца от линейного закона при эндотермической или экзотермической реакции (чем больше

масса, тем больше отклонение); различий в скорости диффузии образующегося газа через пустоты между твердыми частицами; существования больших градиентов температуры внутри образца. Например, при разложении карбоната кальция важно учитывать навеску образца, потому что можно ожидать, что при неоднородном процессе время, требуемое для полного разложения порошкообразного образца, будет возрастать с увеличением его массы.

### 3. Размер частиц образца

Влияние размера частиц на результаты термогравиметрического измерения недостаточно изучено. Размер частиц влияет на процесс диффузии выделяющихся газов, что сказывается на скорости реакции и, соответственно, на форме кривой. Чем меньше размер частиц, тем быстрее достигается равновесие и тем больше для любой заданной температуры степень разложения.

#### ***Пробоподготовка***

До начала проведения термических исследований стоит подробнее остановиться на требованиях, которые предъявляются к исследуемому образцу:

- Образец не должен взаимодействовать с материалом тигля, в противном случае полученные данные не могут быть верно интерпретированы. Если произошло взаимодействие тигля с образцом, то вероятнее всего, что такой тигель уже не может быть использован в дальнейших исследованиях;
- При исследованиях необходимо учитывать физико-химические свойства образца и не допускать испарения компонентов исследуемого материала в том случае, если это приводит к загрязнению печи;
- Для получения более точных результатов стоит также учитывать, что образец должен быть как можно более однородным. В случае твердых фаз необходимо предварительно измельчить образец до порошкообразного состояния. Материала должно быть столько, чтобы можно было покрыть дно тигля;
- Для измерения массы образца можно использовать аналитические весы, точность которых составляет  $\pm 10$  мг.

На рис. 5 приведен внешний вид установки для проведения термогравиметрического и дифференциально-термического анализа.



Рисунок 5. Фронтальный вид прибора: 1 – нагревательный элемент; 2 – кнопка питания с индикатором питания; 3 – тумблер перемещения нагревательного элемента; 4 – индикатор обрыва регулирующей термопары

Установка «Thermoscan-2» предназначена для определения температуры и оценки теплоты фазовых переходов и других процессов, связанных с выделением или поглощением тепла, а также для определения температуры и величины потери веса образца в процессе нагрева.

Изменение теплосодержания вещества при изменении температуры регистрируется на основе измерения разницы температур в исследуемом образце и в эталоне, у которого в



требуемом интервале температур не происходит превращений. Изменение веса образца при изменении температуры определяется с помощью электронной системы непрерывного взвешивания.

### **Запись термограммы**

Для управления установкой для дифференциально-термического анализа (ДТА) и термогравиметрического анализа (ТГА) «Thermoscan-2» используется программа Thermoscan, которая обеспечивает:

- Установку параметров эксперимента (скорость нагрева, максимальная температура);
- Получение термограмм;
- Первичную обработку и преобразование;
- Определение температуры эффектов и величины теплового эффекта;
- Представление данных в графическом виде на экране монитора или принтере.

Программа Thermoscan запускается выбором соответствующей команды в системном меню Пуск. Основные элементы окна программы показаны на рис. 6.

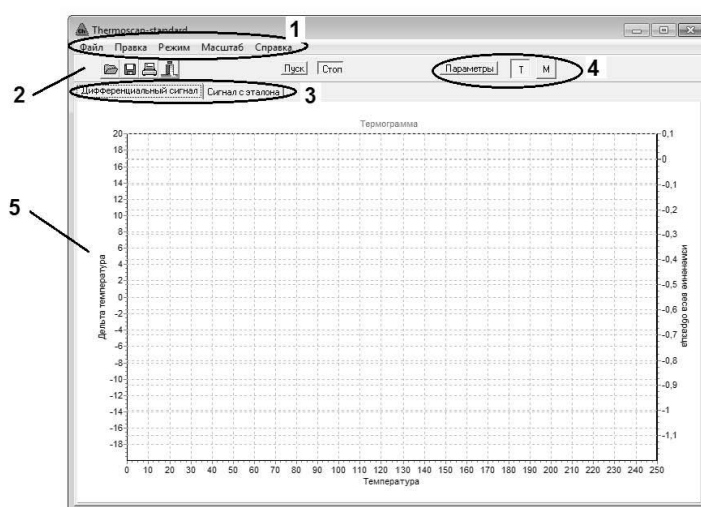


Рисунок 6. Общий вид окна программы Thermoscan\_standard.

В верхней части окна располагается главное меню 1, непосредственно под ним располагаются панели быстрых кнопок 2, дублирующие основные команды меню (выпадающая вкладка Файл).

В верхней части окна располагается главное меню 1, непосредственно под ним располагаются панели быстрых кнопок 2, дублирующие основные команды меню (выпадающая вкладка Файл).

Панели 3 служат для переключения между графиками эталона и результирующего сигнала образца. На панели «Дифференциальный сигнал» строится график зависимости разницы температур образца и эталона от температуры (левая ось ординат) и график зависимости изменения веса образца от температуры (правая ось ординат). На панели «Сигнал с эталона» строится график зависимости температуры эталона от времени. Для просмотра той или иной зависимости достаточно установить курсор мыши на соответствующую панель и нажать на левую клавишу мыши.

Панель Измерения 4 используется для установки параметров и измерения спектра (масса или разница температур). Окно 5 используется для отображения спектров.

**Приборы и материалы:** установка для дифференциально-термического анализа (ДТА) и термогравиметрического анализа (ТГА) «Thermoscan-2»; ручной гидравлический пресс ПГР-400 для пробоподготовки, вода дистиллированная; сахар-песок ГОСТ 2194; неизвестное порошкообразное вещество.

### **Порядок выполнения работы**

1. Внимательно изучите инструкцию по эксплуатации установки «Thermoscan - 2» и гидравлического пресса;
2. Изучите экспериментальный практикум;

3. Для допуска к выполнению лабораторной работы ответьте на контрольные вопросы.

### **Задание 1. Приготовление образцов**

Внимательно изучив технические параметры установки «Thermoscan-2», установите минимальную массу навески. Взвесьте пустую кювету.

1.1 Жидкие образцы. При помощи пипетки заполните кювету образца дистиллированной водой, произведите взвешивание.

1.2 Твердые образцы. Заполните кювету образца веществом, затем, используя гидравлический пресс (инструкция по работе приведена в лабораторной № 2), выполните прессование для уменьшения пустот между частицами вещества. Взвесьте кювету с образцом. Сахар-песок измельчите до состояния сахарной пудры при помощи агатовой ступки. В соответствии с литературными данными подберите режим записи термограмм (скорость нагрева и максимальную температуру).

### **Задание 2. Запись термограммы**

#### **2.1 Методика записи термограммы**

1. Включите питание компьютера и запустите программу Thermoscan-standard.exe или Thermoscan-sample.exe. В варианте программы standard термограмма строится в координатах разница температур образца и эталона – температура эталона, в варианте sample термограмма строится в координатах разница температур образца и эталона – температура образца. Термограмма, записанная в одной программе, может просматриваться в другой и наоборот;

2. Включите прибор, нажав на кнопку питания (загорится зеленый светодиод), затем нажмите на тумблер подъема нагревательного элемента (положение «вверх»), дождитесь полной остановки подъема;

3. Установите кювету с образцом в кварцевый держатель на правую термопару и кювету с эталоном в кварцевую трубку на левую термопару (рис. 7).



Рисунок 7. Размещение кювет с образцом и эталоном

4. Нажмите на тумблер подъема нагревательного элемента (положение «вниз»);

5. До начала измерений прибор должен находиться во включенном состоянии не менее 10 минут, иначе на кривой потери веса может наблюдаться дрейф сигнала;

6. В программе Thermoscan войдите в меню «Режим», подменю «Скорость» и выберите необходимую скорость нагрева (по умолчанию 10 град./мин.) и в подменю «Температура» и выберите предельную температуру нагрева (по умолчанию 400 °С);

7. Нажмите курсором на панель «Пуск». В случае необходимости, во время съемки можно изменять диапазон шкалы дифференциального сигнала («Масштаб» → «Дифф. Сигнал» или «Потеря веса»);

8. При достижении заданной температуры («Режим» → «Температура») съемка термограммы прекращается автоматически, при этом кнопка «Стоп» становится неактивной;

9. Сохранить результаты измерений: «Файл» → «Записать», выберите местонахождение файла и введите его имя (расширение .dat присваивается автоматически). Данные записываются в четыре столбца: температура эталона; разница температур образца и эталона; время; потеря веса.

## 2.2 Обработка термограмм

Процесс обработки термограмм (операции сглаживания полученных кривых и поиска граничных температур) доступен только при работе в программе Thermoscan.exe.

### 2.2.1. Сглаживание данных

Для сглаживания данных: «Правка» → «Сглаживание», выбрать подменю, соответствующее кривой, которую предполагается сглаживать. При этом на экране вместо экспериментальной кривой появится сглаженная кривая.

### 2.2.2 Определение температуры эффектов и величины теплового эффекта

1. Нажмите на панель «Параметры» при этом откроется специальное окно, в котором будут выводиться данные. Для работы с кривой  $\delta T$  необходимо, чтобы была нажата кнопка «Т»; для работы с кривой  $\delta M$  необходимо, чтобы была нажата кнопка «М».

2. Подведите курсор мыши к необходимой точке и нажмите на левую клавишу мыши (на указанном месте появится желтый кружок и в специальном окне появятся: номер точки, величина  $\delta T$  ( $\delta M$ ), значение температуры соответствующее этой точке);

3. Для определения величины теплового эффекта должна быть нажата кнопка «Т». Подведите курсор мыши к началу теплового эффекта (указатель мыши должен находиться на экспериментальной кривой) и нажмите на правую клавишу мыши. (указанное начало теплового эффекта отмечается зеленым квадратом), аналогично отметьте конец теплового эффекта (появится второй зеленый квадрат и зеленая линия, соединяющая начало и конец теплового эффекта и замыкающая площадь теплового эффекта). В специальном окне появятся данные о температуре начала и конца теплового эффекта и его величине.

4. Для закрытия специального окна снова нажмите на панель «Параметры».

Содержание отчета.

1. Кратко рассмотреть теоретические вопросы;

2. Привести термограммы воды, сахара и неизвестного вещества. Графики построить по двум температурным зависимостям (масса и разница температур). При помощи возможностей программы Thermoscan.exe определить начальные и конечные температуры эффектов;

3. Произвести анализ термограмм (атрибутировать пики). Для сахара и воды рассмотреть по литературным данным все процессы, сопровождающиеся изменением массы (привести химические реакции). Для неизвестного вещества идентифицировать все переходы, максимально полно описать его свойства.

Контрольные вопросы

1. Перечислите основные методы термического анализа;

2. Приведите примеры термических реакций, сопровождающихся изменением массы;

3. Какие факторы влияют на ход ТГ-кривой?

4. Перечислите виды ТГА. К какому виду относится установка, используемая в данной работе?

5. Методика проведения термогравиметрического анализа;

6. Какие методы исследования структуры относятся к прямым, а какие к косвенным?

7. В чем заключается принцип метода ДТА?

8. Какие требования предъявляются к эталонному веществу?

9. Перечислите требования к пробоподготовке.

## Глава 3. Спектральные методы исследования]

### УФ- спектроскопия: измерение спектров оптического пропускания и поглощения

Методы анализа, основанные на поглощении электромагнитного излучения анализируемыми веществами, составляют обширную группу абсорбционных оптических методов. При поглощении света атомы и молекулы анализируемых веществ переходят в новое возбужденное состояние. В зависимости от вида поглощающих частиц и способа трансформирования поглощенной энергии различают:

1. Атомно-абсорбционный анализ, основанный на поглощении световой энергии атомами анализируемых веществ;

2. Молекулярный абсорбционный анализ, т.е. анализ поглощения света молекулами анализируемого вещества в УФ-, видимой и ИК- областях спектра (спектрофотометрия, фотоколориметрия, ИК-спектроскопия);

3. Анализ поглощения и рассеяния световой энергии взвешенными частицами анализируемого вещества (турбидиметрия, нефелометрия);

4. Люминесцентный (флуорометрический) анализ, основанный на измерении излучения, возникающего в результате выделения энергии возбужденными молекулами анализируемого вещества.

Все эти методы иногда объединяют в одну группу спектрохимических или спектроскопических методов анализа, хотя они и имеют существенные различия. Фотоколориметрия и спектрофотометрия основаны на взаимодействии излучения с однородными системами, и их обычно объединяют в одну группу фотометрических методов анализа. В фотометрических методах используют избирательное поглощение света молекулами анализируемого вещества. Согласно квантовой механике, свет представляет собой поток частиц, называемых квантами или фотонами. Энергия каждого кванта определяется длиной волны излучения. В результате поглощения излучения молекула поглощающего вещества переходит из основного состояния с минимальной энергией  $E_1$  в более высокое энергетическое состояние  $E_2$ . Электронные переходы, вызванные поглощением строго определенных квантов световой энергии, характеризуются наличием строго определенных полос поглощения в электронных спектрах поглощающих молекул, причем поглощение света происходит только в том случае, когда энергия поглощаемого кванта совпадает с разностью энергий  $\Delta E$  между квантовыми энергетическими уровнями в конечном ( $E_2$ ) и начальном ( $E_1$ ) состояниях поглощающей молекулы:

$$h\nu = \Delta E = E_2 - E_1$$

где  $h$  – постоянная Планка ( $h = 6,625 \times 10^{-34}$  Дж•с);  $\nu$  – частота поглощаемого излучения, которая определяется энергией поглощенного кванта и выражается отношением скорости распространения излучения  $c$  (скорости световой волны в вакууме  $c = 3 \times 10^{10}$  см/с) к длине волны  $\lambda$ ;  $\nu = c/\lambda$ . Частота излучения  $\nu$  измеряется в обратных секундах ( $\text{с}^{-1}$ ), герцах (Гц).  $1 \text{ Гц} = 1 \text{ с}^{-1}$ .

Длина волны  $\lambda$  измеряется в ангстремах ( $1 \text{ \AA} = 1 \times 10^{-8}$  см), микрометрах ( $1 \text{ мкм} = 1 \times 10^{-6}$  м), нанометрах ( $1 \text{ нм} = 10 \text{ \AA} = 1 \times 10^{-9}$  м). Энергия излучения характеризуется электромагнитным спектром, охватывающим область от километровых радиоволн до десятых долей ангстрема  $\gamma$ -излучения и космических лучей. Для характеристики участка спектра часто используют также волновое число  $\theta$ , которое показывает, какое число длин волн приходится на 1 см пути излучения в вакууме, и определяется соотношением:  $\theta = 1/\lambda$ . Природа полос поглощения в ультрафиолетовой (10–400 нм) и видимой (400–760 нм) областях спектра одинакова и связана главным образом с числом и расположением электронов в поглощающих молекулах и ионах. В инфракрасной области (0,8–1000 мкм) она в большей степени связана с колебаниями атомов в молекулах поглощающего вещества.

В зависимости от используемой аппаратуры в фотометрическом анализе различают спектрофотометрический метод – анализ по поглощению монохроматического света и фотоколориметрический – анализ по поглощению полихроматического (немонохроматического) света в видимой области спектра. Оба метода основаны на пропорциональной зависимости между светопоглощением и концентрацией поглощающего вещества.

Фотометрические методы подразделяются на прямые и косвенные. В прямых методах определяемый ион  $M$  с помощью реагента  $R$  переводят в светопоглощающее соединение  $MR$ , а затем измеряют интенсивность светопоглощения раствора этого соединения. При косвенных определениях используют вспомогательные соединения, которые при взаимодействии с определяемым веществом либо разрушаются сами, либо образуют новые светопоглощающие соединения.

## Основные закономерности светопоглощения

При прохождении через слой вещества (раствора) светового потока с интенсивностью  $I_0$  его интенсивность в результате поглощения в слое, отражения и рассеяния уменьшается до значения  $I$ . Интенсивности падающего светового потока  $I_0$  и светового потока  $I$ , прошедшего через раствор, можно определить экспериментально. При относительных измерениях поглощения света истинными растворами потерями излучения вследствие отражения и рассеяния обычно пренебрегают. Связь между интенсивностями световых потоков  $I_0$  и  $I$  устанавливается законом Бугера-Ламберта (формула 1): однородные слои одного и того же вещества одинаковой толщины поглощают одну и ту же долю падающей на них световой энергии (при постоянной концентрации растворенного вещества). Математически этот закон выражается уравнением экспоненциальной зависимости:

$$I = I_0 \cdot e^{-al} \quad (1)$$

где  $e$  – основание натуральных логарифмов;  $a$  – коэффициент поглощения;  $l$  – толщина поглощающего слоя.

Отношение:  $T = I/I_0$  называют пропусканием; его значения могут изменяться от 0 до 1. Часто эту величину выражают в процентах. Если величина  $T$  отнесена к толщине слоя в 1 см, то ее называют коэффициентом пропускания.

Поглощение излучения характеризуют оптической плотностью:

$A = \lg(I_0/I) = -\lg T$ . Связь между концентрацией поглощающего раствора и его оптической плотностью  $\lg(I_0/I)$  выражается законом Бера (формула 2): оптическая плотность раствора прямо пропорциональна концентрации растворенного вещества при постоянной толщине слоя:

$$\lg(I_0/I) = k_l C, \quad (2)$$

где  $k_l$  – коэффициент пропорциональности;  $C$  – концентрация растворенного вещества.

Зависимость интенсивности монохроматического светового потока, прошедшего через слой окрашенного раствора, от интенсивности падающего потока света, концентрации окрашенного вещества и толщины слоя раствора определяется объединенным законом Бугера-Ламберта-Бера (формула 3): поглощение монохроматического света окрашенным раствором прямо пропорционально концентрации поглощающего свет вещества и толщине слоя раствора, через который он проходит. Данный закон является основным законом светопоглощения и лежит в основе большинства фотометрических методов анализа:

$$I = I_0 \cdot 10^{-kCl}, \quad (3)$$

где  $k$  – коэффициент светопоглощения, зависящий от природы растворенного вещества, температуры, растворителя и длины волны света. Если концентрация  $C$  выражена в молях на литр, а  $l$  – в сантиметрах, то  $k$  представляет собой молярный коэффициент светопоглощения при длине  $\lambda$  и обозначается  $\epsilon_\lambda$ . В таком случае формула 3 примет вид:

$$I = I_0 \cdot 10^{-\epsilon_\lambda Cl}, \quad (4)$$

При соблюдении основного закона светопоглощения оптическая плотность раствора прямо пропорциональна молярному коэффициенту светопоглощения, концентрации поглощающего вещества и толщине слоя раствора:

$$A = \epsilon_\lambda Cl, \quad (5)$$

При графическом изображении зависимости оптической плотности от концентрации (при постоянном значении  $l$ ) получается прямая линия. Эта прямая проходит через начало координат при отсутствии поглощения света растворителем и систематических погрешностей. Формулы 4 и 5 выведены для монохроматического света, т.е. света определенной длины волны, который может быть выделен при помощи специального оптического устройства – монохроматора. В фотокolorиметре измерение интенсивности световых потоков производят не в монохроматическом, а в полихроматическом свете, т.е. на довольно широком участке спектра – в интервале длин волн 20–100 нм. В этом случае в уравнении 5 вместо молярного коэффициента светового поглощения  $\epsilon_\lambda$  можно использовать значение среднего молярного

коэффициента светопоглощения ( $\epsilon_{cp}$ ), зависящие от ширины полосы пропускания светофильтра ( $\epsilon_{cp} < \epsilon_{\lambda}$ ).

### Спектры поглощения

Абсолютный спектр поглощения вещества представляет собой зависимость количества поглощенного света от длины волны. Спектры поглощения веществ определяются разностью энергий между энергетическими уровнями молекул, составляющими вещество, а также вероятностями перехода между ними. Разность энергий определяет длину волны, на которой происходит поглощение света, вероятность перехода - коэффициент поглощения вещества.

Стандартный диапазон измерений в абсорбционной спектрофотометрии: 180–1100 нм. Он включает в себя три области спектра: ближнюю ультрафиолетовую область (УФ) -180–380 нм; видимую (ВИД) - 380–760 нм и ближнюю инфракрасную (ИК) - 760–1100 нм.

Спектры поглощения для красителей в видимой области (400–700 нм) характеризуются наличием нескольких максимумов. Спектры поглощения в ультрафиолетовой (200–400 нм) и видимых областях отражают переходы связанных и несвязанных электронов в молекуле. Это обычно делокализованные  $\pi$ -электроны двойных С=С связей и неподеленные пары азота и кислорода. Поскольку, как правило, все электроны в молекуле при комнатной температуре находятся на нижнем энергетическом уровне, спектры в этой области дают информацию об основном и первом возбужденном электронных состояниях молекулы. Ввиду того, что длина волны поглощенного света соответствует определенному переходу, пики на спектрах поглощения вещества обусловлены присутствием в нем определенных структурных элементов. Длина волны, при которой наблюдается максимальное поглощение света, обозначается  $\lambda_{\text{макс}}$ . Положение максимума спектра поглощения является важной оптической характеристикой вещества, а характер и вид спектра поглощения характеризуют его качественную индивидуальность. Группа в молекуле, которая дает вклад в спектр ее поглощения, называется хромофором. Такой группой является, например, карбонильная группа С=О, существующая у всех аминокислот.

При образовании сопряженных связей в молекуле энергия возбужденного состояния электронов уменьшается, и, следовательно, хромофор начинает поглощать свет большей длины волны. Такой сдвиг в спектрах поглощения называется батохромным. Наоборот, сдвиг спектра в коротковолновую область именуется гипсохромным. Гиперхромный и гипсохромный эффекты – это, соответственно, увеличение и уменьшение экстинкции. Обнаружить очень близко расположенные линии колебательных и вращательных переходов на спектрах молекул удастся лишь при высоком разрешении при записи спектра (разрешением называется способность прибора различать две близко расположенные линии).

### Инфракрасная спектроскопия

Хотя инфракрасная (ИК) спектроскопия является одним из старейших физических методов исследования, тем не менее он не потерял своего значения и в современных исследованиях. ИК-спектры большинства полимеров в отличие от УФ-спектров дают большой набор полос поглощения, отвечающим колебаниям почти всех функциональных групп. ИК-спектроскопия охватывает интервал частот  $12500\text{--}10\text{ см}^{-1}$ , при этом область частот  $10\text{--}650\text{ см}^{-1}$  называют *дальней инфракрасной*, область  $4000\text{--}12500\text{ см}^{-1}$  – *ближней*, а область  $650\text{--}4000\text{ см}^{-1}$  *просто инфракрасной*.

Поглощение в ИК-области обусловлено колебаниями атомов, сопровождающиеся изменением межатомных расстояний (валентных колебаний) и углов между связями (деформационные колебания). Число полос поглощения в спектре зависит от числа атомов в молекуле.

Круг вопросов, решаемых с использованием ИК-спектроскопии чрезвычайно широк. Так, ИК-спектры используются для идентификации полимерных материалов, структурно-группового анализа, количественного анализа, для изучения внутри- и межмолекулярного взаимодействия, установления конфигурации макромолекул, изучения кинетики полимеризации и т.д.

Анализ ИК-спектров позволяет получить важную информацию о строении макромолекул и характере внутри- и межмолекулярных связей. Колебательная спектроскопия является прекрасным аналитическим инструментом, позволяющим идентифицировать макромолекулы или молекулярные фрагменты, входящие в их структуру. Анализ основан на характеристичности частот колебания ряда молекулярных фрагментов, таких как –СН или –ОН, метильных или метиленовых групп. Схематические формы колебаний молекулярных фрагментов типа –СН<sub>3</sub> приведены на рисунке 1.

ИК-спектр является тонкой характеристикой вещества и служит критерием для установления идентичности или неидентичности двух соединений, поскольку каждое соединение имеет присущий только ему набор полос поглощения. Используя данные о характеристичности в совокупности с данными элементного анализа и другими химическими данными можно определить структуру соединения.

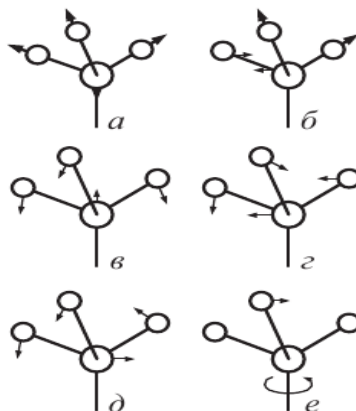


Рисунок 1. Формы нормальных колебаний фрагмента –СН<sub>3</sub>:  
*a* – симметричные валентные ( $\nu_s$ ); *б* – антисимметричные валентные ( $\nu_{as}$ ); *в* – симметричные деформационные ( $\delta_s$ );  
*г* – антисимметричные деформационные ( $\delta_{as}$ ); *д* – маятниковые ( $\rho$ );  
*е* – крутильные ( $\tau$ ).

В спектрометре инфракрасное излучение расщепляется на два луча, один из которых проходит через исследуемый образец, а другой является стандартом для сравнения. Затем с помощью электронных устройств сравниваются интенсивности двух лучей и на ленте самописца регистрируется зависимость относительной интенсивности света, прошедшего через исследуемый образец, от длины волны (волнового числа).

Таким образом, время, затрачиваемое на регистрацию спектра, определяется той скоростью, с которой перо самописца вычерчивает кривую в рабочем диапазоне длин волн. Это ограничение можно преодолеть, воспользовавшись спектрометрами с Фурье-преобразованием, которые позволяют автоматически сканировать спектр с очень высокой скоростью.

Данные, полученные в результате многократного сканирования спектра, накапливаются в памяти компьютера; при необходимости из спектра вещества можно вычистить спектр фона, а сам спектр воспроизвести в виде обычного графика. Спектрометры с Фурье-преобразованием довольно дороги, однако их высокая стоимость окупается чрезвычайно большой скоростью регистрации спектров и резким снижением количества вещества, необходимого для анализа. В силу присущих ей характеристик ИК-спектроскопия с Фурье-преобразованием особенно полезна, например, при изучении соединений, элюирующихся последовательно с хроматографической колонки.

На большинстве ИК-спектрометров применяется диаграммная лента, градуированная как в единицах длин волн, так и в единицах волновых чисел, однако при обсуждении полученных данных обычно используют шкалу волновых чисел (в см<sup>-1</sup>), поскольку в таком случае удобнее связывать основные колебательные моды с соответствующими обертонами, а также полосы поглощения в ИК-спектрах и в спектрах комбинационного рассеяния.

### Расшифровка инфракрасных спектров

Приступая к расшифровке ИК-спектра полимера, следует вначале проанализировать наличие поглощения в области валентных колебаний двойной связи ( $3000$  и  $1680\dots1640\text{ см}^{-1}$ ) и области деформационных колебаний этих связей ( $990\dots660\text{ см}^{-1}$ ). Если они имеются в полимере, то он относится к классу ненасыщенных (изопреновые, бутадиеновые и т.д.) полимеров. Затем необходимо сделать наиболее полное соотношение других полос поглощения к определенным атомным группировкам, составляющим звено макромолекулы, пользуясь таблицами характеристических частот.

При интерпретации ИК-спектров необходимо выполнять следующие условия:

1. Спектр должен быть достаточно интенсивным и хорошо разрешенным;
2. При записи спектра необходимо использовать чистый, хорошо высушенный образец;
3. Должен быть описан метод приготовления образца. При работе с растворителем следует указать растворитель, концентрацию раствора и толщину кюветы.

В тех случаях, когда отсутствуют данные о химическом строении составного повторяющегося звена полимера, изучение ИК-спектра полезно начинать с участков, где расположены полосы поглощения валентных колебаний, например, с  $3000\dots2800\text{ см}^{-1}$ . Здесь находятся полосы поглощения СН-связи алкильных групп. Сопоставление частот этих полос позволяет установить наличие или отсутствие  $-\text{CH}_3$ ,  $-\text{CH}_2$ -групп. Затем следует проанализировать полосы поглощения в области  $3100\dots3000\text{ см}^{-1}$ , так как здесь могут находиться полосы валентных колебаний НС-связей, находящихся во фрагментах  $=\text{CH}_2$  и  $=\text{CH}-$ , ароматических и гетероциклических колец. Соотношение интенсивностей полос в участках  $3100\dots3000$  и  $3000\dots2800\text{ см}^{-1}$  может служить приблизительной оценкой соотношения числа «олефиновых» и ароматических водородных атомов к числу «парафиновых» атомов водорода. В области  $3600\dots3100\text{ см}^{-1}$  могут находиться полосы поглощения гидроксильной, первичной и вторичной аминогрупп. Полосы эти обычно интенсивны, причем контур и положение полос зависит от участия НО- и НН-групп в образовании водородных связей. Однако полосы поглощения настолько характеристичны, что образование водородных связей не препятствует расшифровке спектра. Если в полимере есть тройные ( $\text{C}\equiv\text{C}$ ,  $\text{C}\equiv\text{N}$ ) или  $\text{C}=\text{C}=\text{C}$ -связи, то их следует искать на участке спектра  $2400\dots2100\text{ см}^{-1}$  полосы поглощения средней интенсивности. Область  $2000\dots1500\text{ см}^{-1}$  содержит полосы поглощения карбонильных групп (альдегиды, карбоновые кислоты и их производные), полосы поглощения алкенов, ароматических соединений и гетероциклов, и содержащих связи  $\text{C}=\text{C}$ ,  $\text{C}=\text{N}$ ,  $\text{N}=\text{N}$ . Рассмотрение области  $1500\dots600\text{ см}^{-1}$  дает возможность определить отсутствие в исследуемом образце простых эфирных связей и галогенов. Наконец полосы поглощения в области  $900\dots650\text{ см}^{-1}$  дают возможность определить количество и расположение заместителей в бензольном кольце. Отсутствие в спектре какой-либо характеристической полосы также дает определенную информацию о строении вещества.

Следует помнить несколько правил:

1. Если в ИК-спектре отсутствуют сильно интенсивные валентные полосы поглощения данной функциональной группы, то в образце полимера этой группы нет;
2. Если в спектре отсутствуют валентные полосы поглощения, имеющие среднюю слабую интенсивность, то заключение об отсутствии соответствующей функциональной группы следует сделать после повторной записи спектра с увеличенной концентрацией вещества.

Ниже будут приведены характеристические полосы поглощения и для определенных полимеров. Так, в спектре полиакрилонитрила имеется полоса поглощения при  $2270\text{ см}^{-1}$ , соответствующая колебаниям  $\text{C}=\text{N}$ -связи, в фенолоформальдегидной смоле имеются интенсивные полосы поглощения при  $3330\text{ см}^{-1}$  (группа  $-\text{OH}$ ) и  $1250\text{ см}^{-1}$  (группа  $\text{C}-\text{O}$  с арильным радикалом).

В ИК-спектре эпоксидных смол присутствуют нижеследующие полосы поглощения:  $1250\text{ см}^{-1}$  для ароматического простого эфира,  $1042\text{ см}^{-1}$  для алифатического эфира,  $920\text{ см}^{-1}$  для концевой эпоксидной группы. В спектрах простых виниловых эфиров характеристическими частотами являются  $1250$  и  $910\text{ см}^{-1}$ . Они относятся к сложным колебаниям группы  $\text{C}-\text{O}$ .



ИК-спектр полистирола имеет интенсивные и широкие полосы при 750 и 700  $\text{см}^{-1}$ , несколько полос средней и малой интенсивности в области 1667 и 1470  $\text{см}^{-1}$ , а также 1250 и 830  $\text{см}^{-1}$ .

В ИК-спектрах полимеров, содержащих сложноэфирные группы, имеются полосы поглощения в области 1724  $\text{см}^{-1}$  (валентные колебания C=O).

В спектре полиакрилатов имеются полосы поглощения связи C–O, состоящие из двух полос при 1266 и 1170  $\text{см}^{-1}$ . Интерпретировать спектр не всегда бывает просто. Это обусловлено тем, что отдельные полосы могут перекрываться другими полосами, наряду с основной частотой проявляются и обертоны других частот. Кроме того, полосы поглощения определенной группы могут заметно смещаться в результате влияния многих факторов.

### Лабораторная работа 3

#### *Пробоподготовка в ИК-спектроскопии*

**Цель работы** – изучить основы приготовления проб, исследуемых методом ИК-спектроскопии.

**Приборы и материалы:** ступка для измельчения, аналитические весы, ручной гидравлический пресс ПГР-400 для пробоподготовки, KBr, NaCl неизвестное порошкообразное вещество.

#### **Порядок выполнения работы**

**Перетирание порошка.** Размер частиц в испытуемом образце сильно влияет на качество получаемых спектров из-за процессов рассеяния излучения, которые приводят к изменению угла наклона базовой линии и появлению достаточно сильных шумов в ИК-спектрах. Чтобы избежать эффекта рассеяния, частицы в порошке анализируемого образца должны иметь размер не более 1 мкм. Для достижения таких размеров образец должен быть тщательно перемолот в агатовой или яшмовой ступке. При выполнении этой процедуры, как и при любой последующей, необходимо уделять особое внимание чистоте и сухости используемого оборудования, так как мельчайшее загрязнение может привести к значительным искажениям в ИК-спектре.

**Таблетирование исследуемого образца.** Образцы для дальнейших исследований изготавливаются в виде таблеток методом прессования. В качестве матрицы используется чистый KBr, не имеющий собственных сильных полос поглощения. Т.к. порошок KBr гигроскопичен и легко поглощает влагу из воздуха, то для исключения поглощения в области 3500–4000  $\text{см}^{-1}$ , вызванного -ОН группами, перед работой он прокаливается при температуре 700 °С в течение 4 часов.

Далее на аналитических весах взвешивают перетертый исследуемый порошок и тщательно смешивают ее с навеской KBr. Следует отметить, что для получения ИК-спектра необходимо всего 1-10 мг анализируемого вещества. Оптимальное соотношение масс исследуемого вещества и KBr находят опытным путем по получаемым ИК-спектрам. Обычно это соотношение близко к 1:100.

Для получения таблеток используется специальный пресс и элементы для прессования (рисунок 1): основа со штырьком, шайбочка и крышечка.

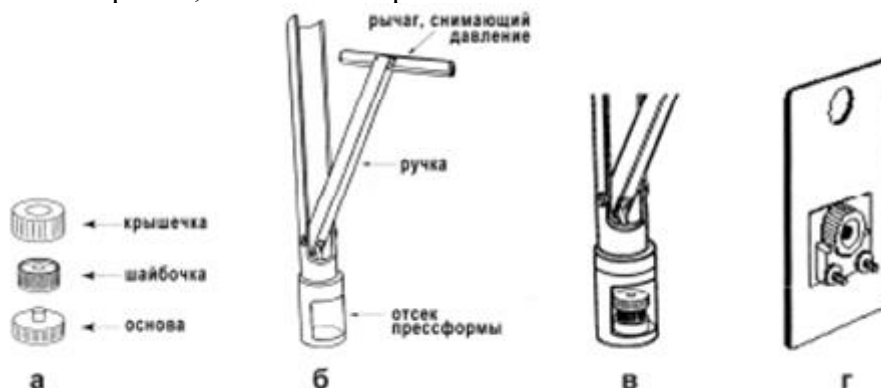


Рисунок 1. Приспособления для пробоподготовки: *a* – основа, шайбочка и крышечка; *b* – прессформа; *в* – прессформа с помещенным образцом; *г* – держатель с шайбочкой, содержащей таблетку КВг с анализируемым веществом.

Сначала на основу надевают шайбочку, в отверстие шайбочки помещают порошок и разравнивают его с помощью шпателя для обеспечения равномерности распределения вещества во время прессования. Затем на шайбочку надевают крышечку и в таком состоянии (основа-шайбочка-крышечка) помещают в пресс. Для прессования, сжимая, сводят рукоятки прессы максимально близко. Затем разжимают пресс и извлекают шайбочку со сформированной таблеткой.

Изготовление таблеток с NaCl прессованием проводят по аналогичной методике, как и КВг.

Для получения качественных и достоверных ИК-спектров немаловажную роль играет состояние элементов для прессования – они должны быть абсолютно чистыми и хорошо отполированными. Перед использованием и после завершения работы необходимо каждый раз тщательно промыть элементы для прессования, чтобы удалить остатки веществ с поверхностей этих элементов. Для этого рекомендуется использовать этиловый спирт. Использование ваты и других ворсистых материалов нежелательно, рекомендуется использовать специальные безворсовые салфетки. Появление царапин на рабочих поверхностях крайне нежелательно, поэтому обращаться с элементами для прессования нужно бережно и аккуратно.

Также следует учитывать, что при приготовлении таблеток лабильные комплексы могут разлагаться за счет выделяющегося при прессовании тепла. Кроме того, возможен ионный обмен некоторых соединений с КВг и NaCl, а сильные окислители окисляют бромид-ион до брома.

#### **Задание:**

В работе необходимо изготовить следующие образцы:

- 1) таблетка КВг без исследуемого образца;
- 2) таблетка NaCl без исследуемого образца;
- 3) таблетка КВг с исследуемым образцом (сахароза);
- 4) таблетка NaCl с исследуемым образцом (сахароза);
- 5) образец полиуретановой пленки;
- 6) образец полиэтилена.

## **Лабораторная работа 4**

### ***Определение строения полимеров методом ИК-спектроскопии. Регистрация ИК-спектров***

**Цель работы** – изучить методику ИК-спектроскопии, определить ИК-спектры исследуемых образцов.

**Приборы и материалы:** ИК-Фурье-спектрометр, исследуемые материалы.

#### **Порядок выполнения работы**

Определение строения полимеров проводится на ИК-спектрометре следующим образом:

1. Включить спектрометр и соединенный с ним компьютер, выдержать 30-40 мин до начала съемки образцов, чтобы прогреть источник излучения.
2. Открыть программу (иконка на рабочем столе), выбрать и проверить настройки: количество сканов –4, разрешение –  $2\text{ см}^{-1}$ , регистрация спектров – по поглощению (оптическая плотность), регистрация фона - перед каждым измерением.
3. Нажав кнопки «измерить фон» и далее «измерить», зарегистрировать спектр сравнения (рисунок 1), обусловленный поглощением парами воды ( $1600\text{-}1400\text{ см}^{-1}$ ),  $\text{CO}_2$  ( $2400\text{-}2300\text{ см}^{-1}$ ) и, возможно, другими компонентами воздуха в камере спектрометра. Этот спектр впоследствии будет автоматически учтен при получении спектра образца.

4. Образец закрепить в держателе для образца, поместить в спектрометр и нажать кнопку «измерить образец». Когда произойдет накопление необходимого количества сканов, в окне программы появится конечный ИК-спектр.

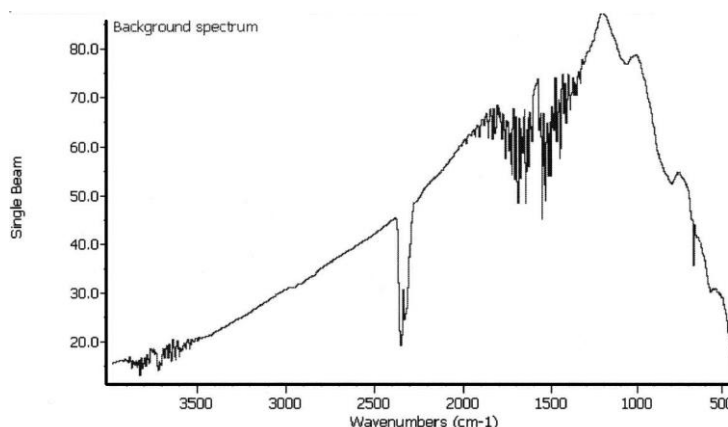


Рисунок 1. Стандартные ИК-фоновый спектр поглощения воздуха.

5. Сохранить полученный ИК-спектр в одном из форматов (asp, txt, tif). Файлы в первом формате могут быть открыты в специализированных программах работы со спектральными данными (ACDLABS и др.). Файлы в формате tif представляют собой картинки с не редактируемыми спектрами. Данные txt-файлов могут быть легко импортированы в программы для построения графиков (Excel, Origin, SigmaPlot и др.), которые дают широкие возможности для представления спектральных данных.

#### **Интерпретация ИК-спектров**

Анализ следует начать со спектра носителя без посторонних соединений на поверхности, если это возможно. И если в спектре проявляются какие-либо полосы, их следует учитывать в спектре носителя, содержащего поверхностные соединения.

Отнесение полос поглощения лучше всего проводить по базам данных частот поглощения (волновых чисел) для разных типов групп и связей. Проще начать с полос валентных колебаний в диапазоне  $4000\text{-}1500\text{ см}^{-1}$ , а затем искать подтверждающие полосы деформационных колебаний в диапазоне  $1650\text{-}500\text{ см}^{-1}$ .

#### **Решение аналитической задачи**

Результат следует представить в виде спектров с обозначенными отнесениями наблюдающихся полос поглощения. На основании этих данных нужно сделать заключение о наличии функциональных групп или молекул на поверхности твердого тела.

- в гальваническом элементе.

### **Лабораторная работа 5**

#### ***Измерение спектров оптического пропускания и поглощения***

#### ***Спектрофотометры: принцип работы, общая схема, основные узлы***

Современные спектрофотометры позволяют работать с высокомонохроматизированным потоком излучения. Они применяются для концентрационного анализа и при изучении спектров поглощения веществ.

#### ***Устройство и принцип действия спектрофотометра***

Структурную схему спектрофотометра можно представить в виде следующих основных блоков: источника света (И), монохроматора (М), измерительной кюветы (К1) и кюветы сравнения (К2), фотоприемника (Ф) и регистратора (индикатора) (Р) (рис. 2).

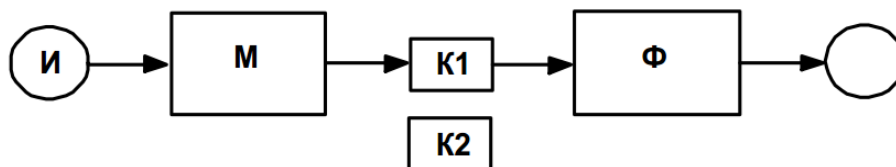


Рис. 2 Принципиальная схема спектрофотометра

Источник (И) испускает свет, монохроматор (М) выделяет из него нужный участок спектра. Этот свет далее проходит либо через кювету сравнения (К1), либо через измерительную кювету (К2), в которую помещают исследуемый раствор. Свет, прошедший через кювету, регистрируют фотоприемником (Ф), и его интенсивность либо записывают каким-либо регистратором, либо отображают на индикаторе (в последнее время наиболее часто данные передаются в компьютер, записывающий их в бинарный файл, далее представляемый в графическом или текстовом формате). Две кюветы используют для того, чтобы исключить паразитные эффекты, связанные с поглощением света в растворителе и его отражениями от стенок кюветы.

**Монохроматоры.** Монохроматор – это оптическая система, выделяющая из всего спектра источника света излучение определенной длины волны. Это обычно призмы, по-разному преломляющие свет разных длин волн, или дифракционные решетки. В видимой области используются призмы из оптического стекла, но в ультрафиолетовой области они непригодны, поскольку стекло начинает поглощать уже при  $\lambda < 400$  нм,

поэтому призмы делают из кварца. Также используются монохроматоры на дифракционных решетках, которые представляют собой плоскопараллельную пластину с нанесенными на ней параллельными линиями – микрозеркалами, имеющими фиксированный угол грани. Белый свет из-за дифракции на параллельных линиях разлагается в непрерывный спектр. Обычно в монохроматорах сначала выделяют пучок света с определенным диапазоном длин волн с помощью фильтра, а затем разлагают его в спектр решеткой: дифракционная решетка дает 1-й, 2-й, 3-й порядки дифракции в разных областях спектра и чтобы они не перекрывались, необходимо предварительное выделение области спектра источника. Далее спектр поступает на выходную щель, после которой выделяется узкая спектральная область – монохроматический свет. Основное достоинство монохроматора на дифракционной решетке состоит в том, что можно уменьшать размеры и увеличивать разрешающую способность, поскольку она прямо пропорциональна плотности линий. Кроме того, во всем диапазоне длин волн дифракционные решетки имеют линейное разрешение, тогда как разрешение призмного монохроматора с увеличением длины волны уменьшается.

**Кюветы.** Исследуемое вещество растворяют в соответствующем растворе и помещают в оптически прозрачный сосуд для измерений – кювету. Поскольку стекло поглощает ультрафиолетовый свет, для проведения измерений в ультрафиолетовой области спектра используют кварцевые кюветы. Для измерений в видимой области можно использовать пластиковые или стеклянные кюветы. При работе с летучими или химически активными веществами кюветы закрывают крышками. Поскольку кювета, помещенная в спектрофотометр, становится составной частью его оптической системы, с ней нужно обращаться очень аккуратно. Царапины и грязь на стенках кюветы сильно рассеивают и поглощают свет, искажая результаты измерений. Об этом особенно надо помнить при работе в ультрафиолетовой области. Кюветы можно протирать мягкими тканями, например, из хлопка. Не рекомендуется использовать для этих целей фильтровальную бумагу. Поскольку органические молекулы поглощают в ультрафиолетовой области, ни в коем случае нельзя касаться оптических (прозрачных) стенок кюветы. Раствор лучше заливать в кювету, поставив ее в предварительно вынутый из прибора кюветодержатель. Кюветы довольно хрупки, особенно кварцевые, поэтому работать с ними надо осторожно, не допуская механических повреждений. Содержимое кюветы должно быть однородным – это необходимое условие получения воспроизводимых данных. Нужно следить за тем, чтобы раствор не был мутным. Особенно мешают измерениям пузырьки воздуха, сильно увеличивающие рассеяние. Нельзя наливать в кювету очень холодный раствор, поскольку при этом на наружных стенках кюветы конденсируются пары воды воздуха, и стенки становятся непрозрачными. Если кюветы загрязнены посторонними примесями, их следует

промыть дистиллированной водой и (или) растворителем, в котором растворено исследуемое вещество. Не рекомендуется мыть кюветы концентрированными кислотами или щелочами, а также другими травящими агентами. Кюветы нужно заполнять до такого уровня, чтобы поток излучения проходил целиком через слой раствора. Чаще всего используются кюветы с оптическим путем 1 см, в которые обычно заливают 2,5–3 мл раствора. В такие кюветы входит 4–5 мл, но заполняют их полностью лишь в том случае, когда это необходимо. Есть кюветы с оптическим путем 50, 20, 5, 2 и 1 мм.

### **Описание экспериментальной установки и методоизмерения**

На рис. 3 представлена оптическая схема спектрофотометра Shimadzu UV-1800. Свет, исходящий от источника света (дейтериевая лампа D или галогеновая лампа W), отражается зеркалом LM, а затем попадает в монохроматор. Переключение источника света полностью автоматическое, прибор выбирает следующий источник света с помощью поворота зеркала LM в соответствии с длиной волны.

Используются два источника излучения:

1. Дейтериевая лампа: от 190 нм до длины волны переключения источника света.
2. Галогеновая лампа: от длины волны переключения источника света до 1100 нм.

Длина волны переключения источника света может быть установлена в диапазоне 295,0–364,0 нм (340,8 нм по умолчанию).

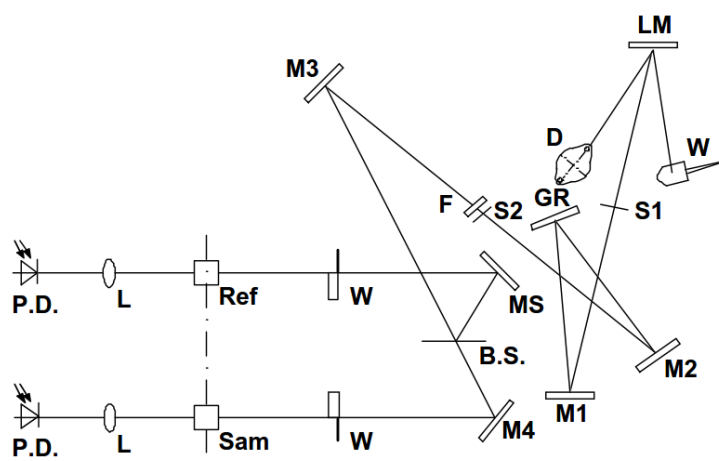


Рис. 3. Схема оптической системы спектрофотометра UV-1800

Оптическая система включает не только источники света и зеркала, но также защиту от пыли и загрязнений. Щель диафрагмы монохроматора зафиксирована на 1 нм. В качестве дифракционного элемента используется голографическая решетка Shimadzu. Свет, выходящий из монохроматора, проходит через фильтр F для удаления рассеянного света и вторых порядков дифракции и попадает на зеркало M3, а затем делится лучевым разделителем B.S. на две части: измерительный луч, проходящий через образец и сравнительный, затем они проходят через образец и компенсатор и попадают на датчики (фотодиоды). Взаимное расположение держателя кюветы и лучей показано на рис. 4

На рис. 3 изображена щель S2, которая находится у колбы в кюветном отделении. Измерения поперечного сечения луча на плане равны: ширина ~ 0,8 мм; высота ~ 9 мм.

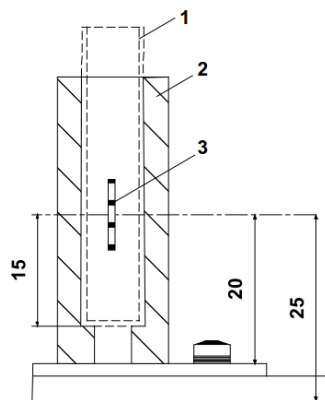


Рис. 4 Взаимное расположение держателя кюветы (кюветы) и луча света: 1 – кювета; 2- держатель кюветы; 3 – луч света

### Включение/выключение питания спектрофотометра

1. Нажмите «I» на выключателе (Рис. 5) чтобы включить питание, соответственно «0» для выключения;
2. На экране (рис. 6) появятся требующие инициализации объекты и начнут инициализироваться или последовательно проверяться;

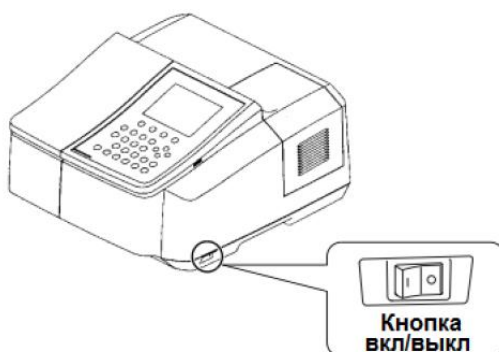


Рис. 5 Выключатель питания UV-1800

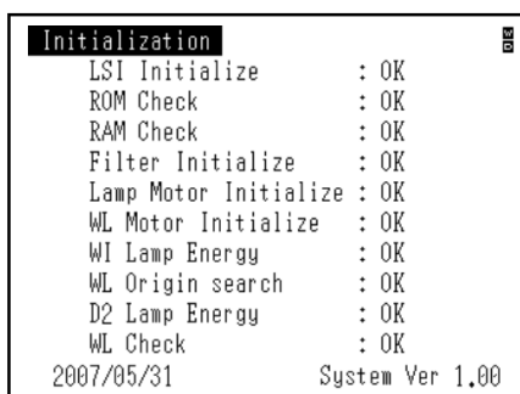


Рис. 6. Процесс автоматической калибровки спектрофотометра

3. Когда все объекты инициализации будут отмечены «ОК», появится экран «Выбор Режима» (рис. 7);

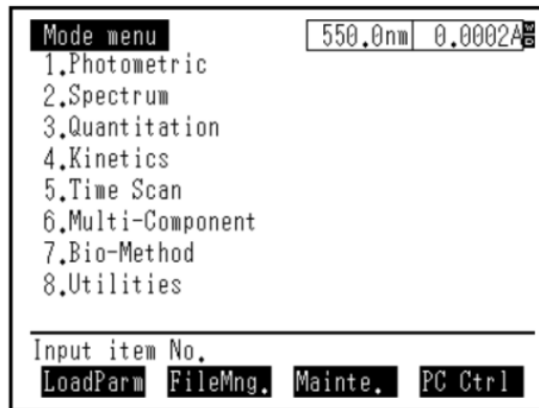


Рис. 7 Режимы работы спектрофотомет

4. Нажатием клавиши F4 на корпусе спектрофотометра выберите режим «PC Ctrl» для связи с ПК. Дальнейшая работа проводится на ПК при помощи программы UVProbe.

### ***Коррекция базовой линии прибора***

Коррекция базовой линии приравнивает фон к нулю на всем выбранном диапазоне длин волн и обеспечивает все последующие измерения в этом диапазоне. Это обеспечивает абсолютные измерения, независимо от возможного изменения чувствительности фотоприемника и излучающей способности источника, а также загрязнения оптики.

После первого включения UV-1800, выполните коррекцию базовой линии прибора. UV-1800 имеет два следующих типа коррекции базовой линии:

1. Коррекция базовой линии прибора. Это коррекция оптического баланса самого спектрометра. Базовая линия корректируется с коротким интервалом внутри всего диапазона длин волн (190 – 1100 нм), и данные коррекции сохраняются при последующих измерениях.

2. Коррекция базовой линии. Это коррекция базовой линии внутри конкретного диапазона длины волн до 100 %T (0 Abs). Эта коррекция завершается быстро, поскольку выполняется с относительно широким интервалом.

UV-1800 использует данные коррекции, полученные из 1 при выполнении 2. Таким образом, дискретизация и шумы могут быть быстро убраны. Обычно их можно убрать только, если коррекции выполняются с тем же интервалом, который использовался при получении данных измерения. Процедура для выполнения коррекции базовой линии прибора приведена ниже. Для завершения коррекции обычно требуется около 17 минут. Прочие операции UV-1800 недоступны в это время.

Коррекцию базовой линии можно осуществить как на самом спектрофотометре, так и с помощью ПК. Перед началом коррекции убедитесь, что ни луч образца, ни луч сравнения не заблокированы и что в кюветном отделении нет образца.

Выполнение коррекции базовой линии на ПК

1. Выберите окно «Спектр» для открытия спектрального модуля;
2. Для соединения ПК со спектрофотометром нажмите на кнопку фотометра «Connect»;
3. Для инициации операции коррекции нажмите кнопку фотометра «Baseline»;
4. После появления диалогового окна «Параметры базовой линии» введите 190 и 1100 (нм) как начало и конец диапазона длин волн. Нажмите ОК. При процедуре коррекции базовой линии меняются показания в окне «Статус прибора»;
5. После завершения сканирования нажмите на клавишу «История прибора» внизу выходного окна и убедитесь в запоминании

### ***Порядок выполнения работы***

1. Внимательно изучите инструкцию по эксплуатации спектрофотометра;
2. Изучите экспериментальный практикум;

3. Для допуска к выполнению лабораторной работы ответьте на контрольные вопросы преподавателю.

#### ***Подготовка к измерению***

1. Включите ПК;
2. Освободите от адсорбента кюветное отделение спектрофотометра;
3. Включите спектрофотометр (рис. 1.4), будет произведена автоматическая калибровка;
4. После окончания калибровки на экране спектрофотометра выберите опцию «РС Ctrl» (клавиша F4);
5. Откройте на ПК программу UVProbe, нажмите кнопку «Connect»;
6. Произведите коррекцию базовой линии прибора. Для этого нажмите кнопку Baseline (в кюветном отделении должен находиться только используемый для дальнейших измерений держатель образцов);
7. Установите в держатель исследуемый образец, нажмите .
8. Затем выберите тип и диапазон измерений и нажмите «Start»;
9. Снимать показания следует при плотно закрытой крышке кюветного отделения;
10. Для последующей обработки сохраните файл в формате Data Print Table (\*.txt).

#### **Задание 1. Измерение оптического пропускания.**

##### **Пленочные образцы «фотохромное стекло-полимер»**

1. Поместите свободную пленку в канал измерения, канал сравнения пуст;
2. Измерьте спектр оптического пропускания;
3. Выньте пленку и поместите ее под УФ-лампу на 5 мин.;
4. Повторно измерьте спектр образца непосредственно после экспонирования;
5. Через 15 мин. проведите повторное измерение;
6. Сохраните полученные результаты;
7. При оформлении отчета объясните причину различия спектров до и после УФ-засветки.

#### **Задание 2. Измерение спектра оптического поглощения.**

##### **Неизвестный порошкообразный краситель**

##### ***2.1 Жидкостный метод***

1. Порошкообразный краситель растворите в подобранном в соответствии условиям эксперимента органическом растворителе (реагенты получить у преподавателя);
2. Все внешние поверхности кварцевой кюветы протрите салфеткой для оптики. В кварцевую кювету поместите образец (0,5 см до горловины оставить пустыми), закройте кювету крышкой;
3. Измерьте спектр оптического поглощения. Подберите оптимальную концентрацию растворителя для получения отчетливого пика поглощения;
4. При оформлении отчета идентифицируйте краситель. Выбор гипотезы идентификации красителя по спектру подтвердите литературными данными.

##### ***2.2 Снятие спектра оптического поглощения пленочного образца***

1. Растворите краситель в любом органическом растворителе (подобрать в соответствии с условиями эксперимента);
2. Введите раствор в подходящую УФ-отверждаемую мономерную матрицу, которая не имеет собственных полос поглощения в видимом и УФ-диапазонах спектра;
3. Изготовьте пленку методом УФ-полимеризации;
4. Измерьте спектр оптического поглощения. Подберите оптимальную концентрацию растворителя для получения отчетливого пика поглощения;
5. При оформлении отчета идентифицируйте краситель. Выбор гипотезы подтвердите литературными данными.

#### **СОДЕРЖАНИЕ ОТЧЕТА**

1. Кратко рассмотреть теоретические вопросы;



2. Привести три спектра оптического пропускания для фотохромных композитов: до УФ-засветки, сразу после и через 15 мин. Объяснить изменение пропускания, подробно изучить явление фотохромизма, его принцип;
3. Привести спектр оптического поглощения красителя и идентифицировать его. Выбор гипотезы подтвердить литературными данными.

### *КОНТРОЛЬНЫЕ ВОПРОСЫ*

1. Какое излучение называют монохроматическим; сложным?
2. Перечислите спектральные приборы.
3. Что называют непрерывным (сплошным) спектром?
4. Какие вещества дают сплошной спектр?
5. В чем состоит метод спектрального анализа?
6. Опишите устройство спектрофотометра (основные узлы), принцип работы.
7. Что такое абсорбционный спектр?
8. Закон Бугера-Ламберта-Бера и физический смысл всех и входящих в него величин.
9. Коэффициент пропускания вещества, оптическая плотность образца. Связь между этими величинами. Размерности величин, входящих в формулы для коэффициента пропускания и оптической плотности.

## **Глава 4. Реологические методы исследования**

**Реология** (от греч. Rheos – течение, поток и logos – слово, учение), наука, изучающая деформационные свойства реальных тел. Реология рассматривает действующие на тело механические напряжения и вызываемые ими деформации, как обратимые, так и необратимые (остаточные). В узком смысле термин "реология" иногда относят только к изучению течения вязких и пластичных тел. Объектами реологии являются самые разнообразные материалы: полимеры (расплавы, растворы, армированные и наполненные композиционные материалы, резины), дисперсные системы (пены, эмульсии, суспензии, порошки, пасты), металлы и сплавы (особенно при высоких температурах), нефтепродукты, грунты, горные породы, строительные материалы (бетоны, битумы, силикаты), пищевые продукты и т.п. Классическая реология как наука о течении и деформации реальных тел (техническая механика реальных тел или дисперсных систем) ставит задачей изучение свойств существующих продуктов и разработка методов расчёта процессов их течения в рабочих органах машин, для получения готовых изделий заданного качества. Биореология изучает механические свойства биологических жидкостей (крови, синовиальной, плевральной жидкостей) и деформационные свойства мышц, сосудов и пр.

Основная задача реологии – установление зависимости между механическими напряжениями  $s$  и деформациями  $e$ , а также их изменениями во времени  $t$ ; уравнение  $f(s, e, t) = 0$  называется реологическим уравнением состояния (РУС). Знание РУС необходимо для решения гидродинамических задач, а также для количественного описания поведения технических материалов при произвольных условиях нагружения. Основное внимание уделяется таким условиям нагружения, когда одновременно проявляются вязкие и пластичные или вязкие и упругие свойства. Реология также рассматривает задачу установления соответствия между особенностями деформационного поведения конкретного материала и его структурой.

Существуют три основные реологические модели для тел, не подчиняющихся этим соотношениям: вязкоупругие (и упруговязкие) среды, пластичные тела и неньютоновские жидкости. Реальные материалы могут сочетать механические свойства, характерные для различных моделей. При достаточно малых напряжениях, деформациях или скорости деформирования все РУС линейны, но при возрастании деформаций или напряжений механическое поведение тела становится более сложным и описывается нелинейными РУС. Соответственно различают линейные и нелинейные тела (среды, материалы).

### **Лабораторная работа 6**

## Определение вязкости коллоидных растворов

**Цель работы:** Изучение вязкости истинных растворов и особенностей вязкости коллоидных систем.

### Теоретические сведения

Вязкость жидкости определяют как сопротивляемость ее движению под действием внешних сил. Вязкость, или внутреннее трение жидкости, обусловлена силами сцепления между молекулами. Согласно постулату Ньютона, возникающая сила вязкого сопротивления, равная по величине и обратная по направлению внешней силе, определяется из уравнения:

$$F = \eta \cdot S \left( \frac{dU}{dX} \right),$$

где:  $\eta$  - коэффициент вязкости или вязкость, г/см·с;

$S$  - площадь контакта движущихся слоев, см;

$dU/dX$  - градиент скорости движения между слоями.

Единица вязкости названа *пуазом* (П) и соответствует вязкости жидкости, при которой для поддержания градиента скорости в 1 см/с нужна сила в 1 дин на 1 см<sup>2</sup>.

Величина  $1/\eta$  обратная вязкости, называется текучестью. Она характеризует подвижность жидкости под влиянием внешних воздействий.

Ламинарное течение жидкости по трубкам описывается уравнением Пуазейля:

$$V = \pi r^4 \cdot P / (8 \cdot \eta \cdot l),$$

где:  $V$  - объемная скорость истечения;

$r$  - радиус трубки;

$l$  - длина трубки;

$P$  - разность давлений на концах трубки;

$\eta$  - вязкость жидкости.

Уравнения Ньютона и Пуазейля соблюдаются только при условии ламинарного течения жидкости, то есть в виде слоев, имеющих различную скорость и не смешивающихся друг с другом. В ламинарном потоке вязкость чистых жидкостей, растворов низкомолекулярных веществ, а также некоторых коллоидных растворов при низких концентрациях не зависит от действующей внешней силы или давления ( $\eta = \text{const}$ ). Растворы высокомолекулярных соединений и коллоидов с анизометрическими частицами не подчиняются уравнениям Ньютона и Пуазейля, проявляя так называемую аномальную вязкость. Вязкость в таких системах всегда велика и зависит от действующей силы, причем в ламинарном потоке  $\eta$  уменьшается с увеличением  $P$ . Уменьшение вязкости в системах с анизометрическими частицами объясняется ориентацией удлинённых частиц по направлению потока, что уменьшает сопротивление и, следовательно, вязкость. Особенно сильно данные процессы проявляются в концентрированных системах, где образуются структуры. Аномальная вязкость в этом случае носит название *структурной вязкости*.

Вязкость коллоидных систем всегда выше вязкости чистой дисперсионной среды. Зависимость вязкости от концентрации дисперсной фазы дается уравнением Эйнштейна:

$$\eta = \eta_0(1 + 2,5 \cdot \varphi),$$

где:  $\eta_0$  - вязкость дисперсионной среды;

$\varphi$  - объемная концентрация дисперсной фазы.

Данное уравнение пригодно при условии, что взвешенные частицы твердые и шарообразные, концентрация дисперсной фазы невелика и между частицами в системе отсутствуют какие-либо взаимодействия. При палочкообразной, эллипсоидной или пластинчатой формах частиц, при сольватации или взаимодействии частиц друг с другом вязкость всегда выше, чем вычисленная по уравнению Эйнштейна.

С увеличением температуры вязкость коллоидных систем и высокомолекулярных растворов уменьшается. Для растворов полимеров характерно влияние на вязкость малых добавок различных минеральных веществ, увеличивающих структурообразование, а следовательно, и вязкость.

**Приборы и материалы** вискозиметр ВПЖ-2, секундомер, резиновая груша, термометр ртутный, растворы Fe(OH)<sub>3</sub> и желатина

**Задание.**

1. Определить вязкость 0,1%-, 0,2%-, 0,5%-, 1%-ного растворов Fe(OH)<sub>3</sub> с помощью вискозиметра ВПЖ-2.
2. Определить вязкость 0,1%-, 0,2%-, 0,5%-, 0,75%-ного растворов желатина.
3. Выявить зависимость кинематической вязкости от концентрации раствора и температуры.

**Порядок выполнения работы**

В вискозиметр через широкое колено заливают исследуемую жидкость примерно до половины объема нижнего резервуара. Медленно резиновой грушей засасывают жидкость в колено с капилляром приблизительно до половины верхнего расширения и наблюдают время прохождения мениска жидкости между двумя метками расположенными между двумя расширениями (верхняя метка) и в верхней части капилляра (нижняя метка).

Время засекают секундомером с точностью до 0,1 с.

Для исследования берут растворы Fe(OH)<sub>3</sub> и желатина с концентрацией 0,1%, 0,2%, 0,5%, 1%, (0,75%). Проводят серию измерений при комнатной температуре и при t = 50°C. Среднее время истечения каждого раствора в вискозиметре определяют по пяти проведенным измерениям.

Вязкость раствора вычисляют по формуле:

$$\eta = \kappa \cdot t,$$

где:  $\eta$  - кинематическая вязкость в сантистоксах (сст);

t - среднее время истечения жидкости, с;

$\kappa$  - константа вискозиметра (из описания прибора).

На основании полученных данных необходимо рассчитать кинематические вязкости растворов Fe(OH)<sub>3</sub> и желатина различной концентрации, построить графики зависимости вязкости исследованных растворов от концентрации и температуры. Полученные результаты занести в таблицу 1.

**Вопросы для самопроверки**

1. Что называется вязкостью растворов?
2. В каких единицах измеряется вязкость?
3. Какие системы называются нормально вязкими и структурированными?  
Какова связь между концентрацией и вязкостью в структурированных системах?

Таблица 1. Зависимость среднего времени истечения растворов от концентрации и температуры

Вещество	Температура	Концентрация, %		
		0,1	0,2	0,5
Fe(OH) <sub>3</sub>	комнатная			
	50°C			
желатин	комнатная			
	50°C			

**Лабораторная работа 7**  
**Определение молекулярной массы полимеров**  
**вискозиметром ВПЖ**

**Цель работы:** изучить и освоить методику определения молекулярной массы полимеров.

**Теоретические сведения**

Реологические свойства являются очень информативными и могут быть использованы для определения многих характеристик не только многокомпонентных растворов, но и для определения свойств индивидуального вещества.

Вискозиметры капиллярного типа применяются для определения вязкости материалов, обладающих относительно небольшой ее величиной: мясокостного бульона, крови и топленого жира, подсолнечных и соевых мисцелл, растворов мыла, миндального и арахисового масел, кондитерского жира.

Капиллярные вискозиметры не имеют недостатка, присущего ротационным вискозиметрам: в капилляре непрерывно подвергается сдвигу вновь поступающая жидкость, тогда как в ротационных вискозиметрах один и тот же испытуемый материал находится в зазоре вискозиметра в течение всего опыта. Одно время отрицали применимость капиллярных вискозиметров для определения реологических свойств материалов при сдвиге, ибо в капилляре происходит неоднородный или менее однородный, чем в ротационных вискозиметрах, сдвиг материала.

В капиллярных вискозиметрах задаются либо постоянным во всех опытах расходом исследуемой жидкости, либо постоянным перепадом давления в капиллярах. В вискозиметрах с постоянным расходом измеряется перепад давления между концами капилляра, в приборе с постоянным давлением – расход материала.

Одной из особенностей полимеров являются большие значения их молекулярных масс (от многих тысяч до нескольких миллионов), которые обуславливают необычные и ценные свойства полимеров. Кроме того, полимеры состоят из макромолекул различной длины, т.е. они неоднородны по молекулярной массе. Значение молекулярной массы полимера, определенное каким-либо методом, является усредненной величиной. Экспериментально молекулярную массу (ММ) определяют методами осмометрии, эбуллиоскопии, криоскопии, также могут быть использованы химические методы, ИК-спектроскопия.. Наиболее доступным методом определения ММ полимеров, является измерение вязкости в капиллярных вискозиметрах (Оствальда, Пинкевича и др.). Для этого используются разбавленные растворы полимеров, концентрацией не более 0,1 г/100 мл растворителя.

Разбавленными растворами обычно считают растворы таких концентраций, при которых молекулы растворенного вещества практически друг с другом не взаимодействуют. Принимая во внимание огромный размер макромолекул полимера, ясно, что эта концентрация должна быть очень мала, и она тем меньше, чем больше молекулярная масса полимера. Характерной особенностью растворов высокомолекулярных соединений является то, что их вязкость значительно превышает вязкость чистого растворителя.

Впервые на связь вязкости разбавленных растворов полимеров с их молекулярной массой обратил внимание Г. Штаудингер, однако уравнение, которым пользовались для определения молекулярной массы, оказалось неверным.

Опытные данные показали, что зависимость  $\eta_{уд}/c = f(c)$  графически изображается прямой линией с определённым углом наклона (рис. 1). Как видно из рисунка, приведенная вязкость линейно зависит от концентрации раствора полимера. Экстраполяция этой зависимости до нулевой концентрации позволяет определить характеристическую вязкость полимера.

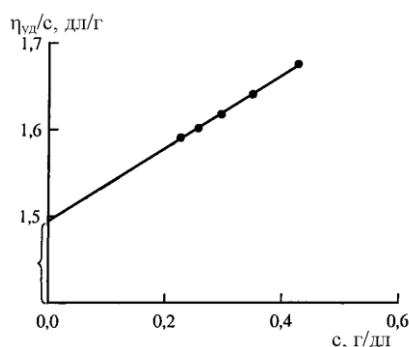


Рисунок. 1. – Зависимость приведенной вязкости раствора полимера в растворе от концентрации данного полимера

В основу определения молекулярной массы  $M\eta$  полимеров положены, с одной стороны, уравнение зависимости вязкости раствора полимера с его концентрацией, которое в общем виде имеет вид

$$\frac{\eta_{p-ра} - \eta_{p-ля}}{C \cdot \eta_{p-ля}} = \frac{\eta_{уд}}{C} = [\eta] + K_1[\eta]^2 \cdot C + K_2[\eta]^3 \cdot C^2 + \dots,$$

а с другой стороны, уравнение связи характеристической вязкости  $[\eta]$  растворов полимеров с молекулярной массой полимера (уравнение Куна – Марка – Хаувинка)

$$[\eta] = K \cdot M^a$$

В этих уравнениях  $K$ ,  $K_1$ ,  $K_2$  и  $a$  - константы, а  $\eta_{p-ра}$  и  $\eta_{p-ля}$  - вязкость раствора и растворителя соответственно,  $\eta_{уд}$  - удельная вязкость раствора. Константы  $K$  и  $a$  характерны для каждой пары полимер – растворитель, они имеются в справочной литературе.

Характеристическая вязкость есть предел, к которому стремится значение приведенной вязкости, равное удельной вязкости, деленной на концентрацию:

$$[\eta] = \lim_{C \rightarrow 0} \eta_{прив} = \lim_{C \rightarrow 0} \frac{\eta_{уд}}{C}$$

Зависимость  $\eta_{уд}/C$  от концентрации выражается прямой линией, экстраполяция которой к нулевой концентрации и дает характеристическую вязкость.

Обычно применяется размерность характеристической вязкости, как и у приведенной вязкости, в децилитрах на грамм (дл/г), что соответствует концентрации раствора, выраженной в граммах на 100 миллилитров (г/100 мл).

Удельной вязкостью раствора  $\eta_{уд}$  называют приращение вязкости растворителя, вызванное добавлением к растворителю полимера, отнесенное к вязкости чистого растворителя:

$$\eta_{уд} = \frac{\eta_{p-ра} - \eta_{p-ля}}{\eta_{p-ля}} = \eta_{отн} - 1$$

Относительная вязкость  $\eta_{отн}$  равна отношению вязкостей раствора и растворителя, находится по времени течения  $\tau$  раствора и растворителя в одном и том же вискозиметре при одинаковой температуре и при допущении, что плотности раствора малой концентрации и чистого растворителя равны:

$$\eta = \frac{\tau_{p-ля}}{\tau_{p-ра}}$$

Вискозиметрический метод определения молекулярной массы полимеров основан на законе течения жидкостей Пуайзеля.

Для оценки концентрационной зависимости вязкости разбавленных растворов полимеров приведенное выше общее уравнение связи вязкости растворов полимеров с их концентрацией Хаггинс предложил применить в виде:

$$\frac{\eta_{уд}}{C} = [\eta] + K_x[\eta]^2 C,$$

где константу  $K_x$  называют константой Хаггинса. Эта константа в физике полимеров имеет важное значение, так как она позволяет рассчитать конформационные характеристики макромолекул в разбавленных растворах полимеров: степень набухания клубков макромолекул в растворе, величину сегмента Куна, характеризующего гибкость полимерных цепей, приведенное среднеквадратичное расстояние между концами цепи в клубке, исключенный объем и др.

**Приборы и материалы:** стеклянный U-образный вискозиметр, секундомер, резиновая груша, мерные колбы на 50 мл, стаканы 500 и 50 мл, мерные цилиндры на 50 мл и на 25 мл, воронка, стеклянная палочка. полимер ПЭГ - 6000, дистиллированная вода.

**Задача:** вискозиметрическим методом определить вязкость растворов полимера при различных его концентрациях, рассчитать среднюю молекулярную массу полимера и степень полимеризации.

#### Порядок выполнения работы

В сухой и чистый вискозиметр, установленный вертикально в термостате через трубку заливают 20мл ( $V_0$ ) исследуемого раствора полимера с концентрацией около 0,5-0,7г/дл ( $C_1$ ) и термостатируют в течение 20 минут.

К трубке вискозиметра присоединяют резиновую грушу и при закрытой трубке засасывают жидкость немного выше верхней метки измерительного шарика. Затем определяют время истечения раствора

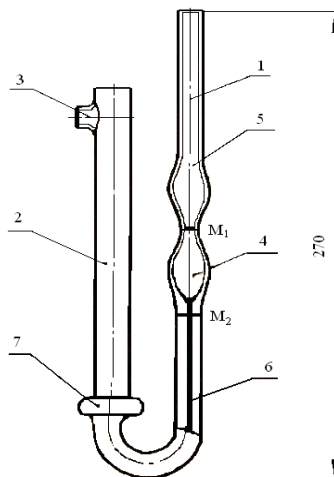


Рисунок 2. Устройство капиллярного вискозиметра ВПЖ-2

Время истечения раствора от верхней до нижней метки измерительного шарика ( $\tau_1$ ) определяют с использованием секундомера. Проводят не менее трех измерений, которые не отличались бы более чем на 0,2-0,3 секунды и вычисляют среднее значение времени истечения. Затем добавляют в вискозиметр 1,5-2 мл ( $V_1$ ) растворителя и после тщательного перемешивания и термостатирования определяют время истечения  $\tau_2$  для полученного раствора с концентрацией  $C_2$ , который рассчитывают из соотношения:

$$C_2 = (C_1 * V_0) / (V_0 + V_1);$$

Аналогично определяют времена истечения растворов, полученных при последовательном добавлении новых порций растворителя по 1,5-2 мл:

$$\tau_3 \text{ при } C_3 = (C_1 * V_0) / (V_0 + V_1 + V_2) \text{ и т. д.}$$

Для получения достоверных данных определяют времена истечения для 5-6 разбавлений. После этого выливают исследуемый раствор, тщательно промывают и сушат вискозиметр.

Холостой опыт проводят, измеряя время истечения чистого растворителя  $\tau_0$ . Измерения проводят не менее трех раз, разница между измерениями не должна превышать 0,2-0,3 сек. Результаты измерений и расчетов вносят в таблицу 1.

Молекулярную массу полимера рассчитывают по характеристической вязкости раствора. Характеристическая вязкость представляет собой предельное значение отношения  $(\eta_{\text{отн.}} - 1) / C$  при концентрации, стремящейся к нулю. На основе полученных результатами, представленных в таблице 5, рассчитывают необходимые значениями относительной, удельной и приведенной вязкости (значениями  $\eta_{\text{уд}} / C$ ) и заполняют таблицу 2.

Результаты, представленные в таблицах 5-6, используют для оценки точности определения времени течения, нахождения молекулярной массы полимера и константы Хаггинса.

Таблица 1. Время истечения исследуемых растворов полимера и чистого растворителя.

Количество добавленного растворителя $V_i$ , мл	Концентрация полученного раствора $C_i$ , г/дл	Время истечения $\tau$ , сек., для параллельных измерений				Среднее значение $\tau_i$ , сек.
		1	2	3	4	
Растворитель	-					$\tau_0$
-	$C_1$					$\tau_1$
$V_1$	$C_2$					$\tau_2$
$V_2$	$C_3$					$\tau_3$
и.т.д.						

Таблица 2. Результаты эксперимента по определению вязкости растворов полимера.

Концентрация раствора $C_i$ , г/дл	Среднее время истечения $\tau_i$ , сек.	$\eta_{\text{отн.}} = \tau_i/\tau_0$	$\eta_{\text{отн.}} - 1$	$(\eta_{\text{отн.}} - 1)/C_i$ , дл/г
$C_0$ (чистый растворитель)	$\tau_0$			
$C_1$	$\tau_1$			
$C_2$	$\tau_2$			
и т.д.	$\tau_i$			

По полученным данным строят графическую зависимость приведенной вязкости  $(\eta_{\text{отн.}} - 1)/C_i$ , (дл/г) от концентрации  $C_i$ , (г/дл), причем обе оси должны начинаться от нуля. Прямая, проведенная через экспериментальные точки, отсекает на вертикальной оси отрезок, соответствующий величине  $[\eta]$  (дл/г).

В этих координатах на графике будет прямая линия, экстраполяция которой к «нулевой» концентрации дает значение характеристической вязкости  $[\eta]$  (дл/г).

### Лабораторная работа 8

#### Определение значений констант $K$ и $\alpha$ , полимеров одного гомологического ряда вискозиметром ВПЖ

**Цель:** определение значений констант  $K$  и  $\alpha$ , полимеров одного гомологического ряда.

**Приборы и материалы:** стеклянный U-образный вискозиметр, секундомер, резиновая груша, мерные колбы на 50 мл, стаканы 500 и 50 мл, мерные цилиндры на 50 мл и на 25 мл, воронка, стеклянная палочка. полимер ПЭГ - 6000, дистиллированная вода, полимер ПЭГ - 6000, ПЭГ -9000, ПЭГ 5000, дистиллированная вода.

#### Порядок выполнения работы

Определяют характеристические вязкости полимеров ПЭГ-5000 и ПЭГ – 9000 по методике приведенной в лабораторной работе 7. Строят зависимость между  $\lg [\eta]$  и  $\lg M$  (ПЭГ-5000, ПЭГ-6000, ПЭГ-9000). Тангенс угла наклона полученной прямой равен  $\alpha$  рис 1. Из-за неудобства и недостоверности экстраполяции  $\lg K$  определяют по формуле

$$\lg K = -\alpha \lg M,$$

где значение  $\lg M$  равно абсциссе точки на прямой, ордината которой соответствует значению  $\lg [\eta] = 0$ .

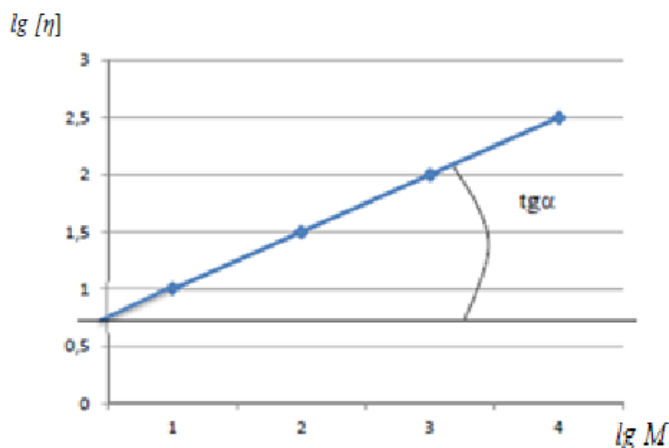


Рисунок 1. Зависимость между  $\lg [\eta]$  и  $\lg M$  полимеров одного гомологического ряда.

Зная константы  $K$  и  $\alpha$ , значения характеристических вязкостей ПЭГ-5000, ПЭГ-6000 и ПЭГ-9000 рассчитать их средние молекулярные массы по уравнению Куна-Марка-Хаувинка.

$$[\eta] = K \cdot M_n^\alpha,$$

Для расчета молекулярной массы удобнее преобразовать уравнение:

$$M_n = (1/K)^{1/\alpha} \cdot [\eta]^{1/\alpha}$$

Полученные значения занести в таблицу 1.

Таблица 1. Обработка результатов измерений

	$[\eta]$	$K$	$\alpha$	Рассчитанная средняя молекулярная масса
ПЭГ 5000				
ПЭГ-6000				
ПЭГ-9000				