



Разбор заданий по физике

Олимпиадные задания по физике

Задание 1. На столе лежит прямая стеклянная треугольная призма, основанием которой является равнобедренный треугольник с углом при основании 80° . На боковую грань призмы перпендикулярно падает луч и внутри призмы падает на вторую боковую грань. Угол отклонения луча от первоначального направления равен

Решение:

Дано $\varphi = 80^\circ$

$h = 1,6$

Найти: Угол отклонения

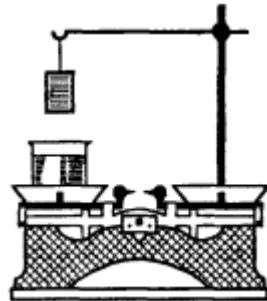
$$h = \frac{\sin\alpha}{\sin\beta}$$

$$\alpha = (180 - 2\varphi) = 20^\circ$$

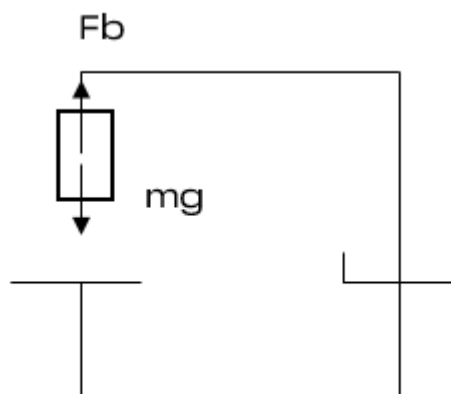
$$\beta = \arcsin\left(\frac{\sin\alpha}{h}\right) = \arcsin\frac{\sin 20^\circ}{1,6} = 13^\circ$$

Ответ: 13°

Задание 2. На весах нужно уравновесить штатив, на котором закреплено алюминиевое тело массой 0,054 кг, опущенное в воду, и стакан с водой. До того, как тело опустили в воду весы находились в равновесии. Для установления равновесия на левую чашу весов положили груз массой...



Решение:



Выполнив силы $F_B = \rho_B V$. По третьему закону Ньютона на столько же уменьшается сила, действующая со стороны груза на штатив и, следовательно, на правую чашу весов.

Сила, противодействующая выталкивающей и действующая на сосуд с водой, направлена вниз. Она добавляется к силе тяжести и увеличивает на величину F_B силу, действующую на левую чашу весов $2F_B = m_2 g$

Поэтому для равенства сил, действующих на чаши, на правую чашу надо положить груз массой.

$$m_2 = \frac{2F_B}{g} = \frac{2m\rho_B}{\rho_a}$$

$$m_2 = 2 * 0,054 \text{ кг} * \frac{1000 \text{ кг/м}^3}{2700 \text{ кг/м}^3} = 0,04 \text{ кг} \approx 40 \text{ г.}$$

Ответ: 40 г.

Задание 3. Шар из бумаги наполняют горячим воздухом, имеющим температуру 57°C и он начинает подниматься вверх. Температура и давление окружающей среды 17°C и $0,1$ МПа. Давление внутри шара равно атмосферному. Максимально возможная масса бумажной оболочки равна (результат округлить до сотых)

Решение:

$$F_T = \rho = Vg + mg$$

Подъемная сила

$$F_A = \rho_1 Vg$$

Шар влетит, если $F_A > F_T$

Тогда $m < V(\rho_1 - \rho_2)$

$$\rho_1 = \frac{\rho M}{RT_1} \quad ; \quad \rho_2 = \frac{\rho M}{RT_2}$$

$$m < V \frac{\rho M}{R} \left(\frac{T_2 - T_1}{T_1 T_2} \right)$$

$$V = \frac{m}{\rho_{\text{бум}}} \quad ; \quad m < m \frac{\rho M}{\rho_{\text{бум}} * R} \left(\frac{T_2 - T_1}{T_1 - T_2} \right)$$

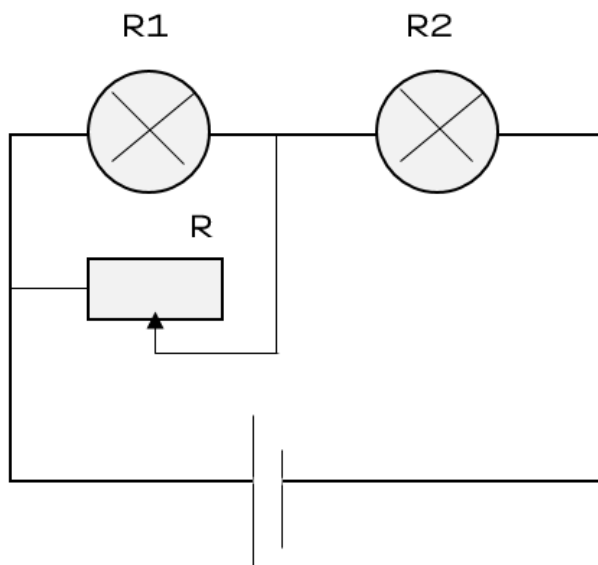
$$m \left(1 - \frac{\rho M}{\rho_{\text{бум}} R} \left(\frac{T_2 - T_1}{T_1 - T_2} \right) \right) < 0$$

$$\Rightarrow m < 0,018 \text{ кг}$$

$$m = 0,018 \text{ кг}$$

Ответ: 0,018 кг

Задание 4. Постройте цепь, состоящую из источника тока напряжением 6 В, двух лампочек и реостата сопротивлением 30 Ом. На лампочках написано 2,5В, 0,5 А и 3,5 В и 0,35 А.



$$U = 6 \text{ В}, R = 30 \text{ Ом}, U_1 = 3,5 \text{ В}, I_1 = 0,35 \text{ А}, U_2 = 2,5 \text{ В}, I_2 = 0,5 \text{ А}$$

Схема приведена на рисунке

$$I_p = I_2 - I_1 = 0,5 \text{ А} - 0,35 \text{ А} = 0,15 \text{ А}$$

$$R_p = \frac{U_1}{I_p} = \frac{3,5 \text{ В}}{0,15 \text{ А}} = 23 \text{ Ом}$$

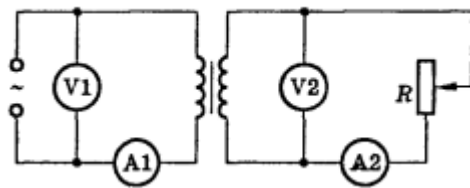
Поскольку сумма падений напряжения на лампочках равна 6В, лампочки нужно подключить последовательно. При этом полное сопротивление цепи

$$\frac{3,5 \text{ В}}{0,35 \text{ А}} + \frac{2,5 \text{ В}}{0,5 \text{ А}} = 15 \text{ Ом}$$

что больше номинала для первой лампочки и меньше номинала для второй. Необходимо перераспределить силу тока в цепи так, чтобы ток, протекающий через первую лампочку уменьшился, а через вторую увеличился. Этого можно добиться, подключив параллельно первой лампочке с сопротивлением 10 Ом реостат R. Тогда полная сила тока в цепи равна силе тока I_2 , через вторую лампочку равна:

$$I + I_1 = \frac{U}{R_2 + \frac{R_1 R}{R_1 + R}}$$

Задание 5. На схеме изображен трансформатор



В процессе работы увеличивается полезная нагрузка. Опишите как изменятся показания амперметра A2 и вольтметра V1.

Решение:

Поскольку увеличение нагрузки — это уменьшение сопротивления резистора R показания вольтметра V1 практически не изменяется, а амперметра A2 увеличится.