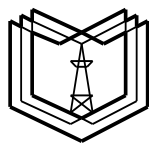


**Министерство науки и высшего образования
Российской Федерации**

**Федеральное государственное бюджетное
образовательное учреждение высшего образования
«Казанский государственный энергетический университет»**



**ВЫПУСКНАЯ КВАЛИФИКАЦИОННАЯ РАБОТА
БАКАЛАВРА ПО НАПРАВЛЕНИЮ ПОДГОТОВКИ
15.03.04 АВТОМАТИЗАЦИЯ ТЕХНОЛОГИЧЕСКИХ
ПРОЦЕССОВ И ПРОИЗВОДСТВ**

Методические указания

**Казань
2020**

УДК 658.5:378.14.015.62

ББК 65.291.8

В92

*Рекомендуется к изданию Методическим советом
Института теплоэнергетики КГЭУ*

**В92 Выпускная квалификационная работа бакалавра
по направлению подготовки 15.03.04 Автоматизация
технологических процессов и производств: метод. указания / сост.:
М.А. Сафин. – Казань: Казан. гос. энерг. ун-т, 2020. – 50 с.**

Содержит указания по подготовке, выполнению и представлению к защите выпускных квалификационных работ. Настоящие методические указания составлены в соответствии с действующими нормативно-техническими документами.

Предназначены для обучающихся по основной профессиональной образовательной программе направления подготовки 15.03.04 Автоматизация технологических процессов и производств, направленность (профиль) «Автоматизация технологических процессов и производств».

УДК 658.5:378.14.015.62

ББК 65.291.8

СОДЕРЖАНИЕ

ВВЕДЕНИЕ	4
1 Структура выпускной квалификационной работы.....	5
2 Требования к структурным элементам и основной части выпускной квалификационной работы	7
3 Организация защиты выпускной квалификационной работы	16
4 Требования к оформлению пояснительной записки.....	18
4.1 Общие требования	18
4.2 Нумерация страниц.....	20
4.3 Иллюстрации	20
4.3.1 Расположение иллюстраций. Подписи к иллюстрациям	20
4.3.2 Нумерация иллюстраций и ссылки на них в тексте.....	21
4.4 Таблицы.....	22
4.4.1 Нумерация таблиц и ссылки на них в тексте.....	23
4.5 Оформление формул.....	24
4.5.1 Расположение формул.....	24
4.5.2 Нумерация формул и ссылки на них в тексте.....	26
4.5.3 Пунктуация в тексте с формулами.....	26
4.5.4 Экспликация к формуле	27
4.5.5 Переносы в формулах.....	28
4.5.6 Химические формулы.....	28
4.5.7 Единицы измерения.....	29
4.6 Аннотация	30
4.7 Содержание.....	30
4.8 Определения, обозначения и сокращения.....	30
4.9 Список использованных источников.....	31
4.10 Приложения	31
5 Требования к оформлению графического материала	33
БИБЛИОГРАФИЧЕСКИЙ СПИСОК.....	37
ПРИЛОЖЕНИЯ	39

ВВЕДЕНИЕ

Выпускная квалификационная работа (ВКР) бакалавра является одной из форм государственной итоговой аттестации обучающегося и имеет своей целью систематизацию, обобщение и закрепление теоретических знаний, практических умений, оценку сформированности универсальных, общепрофессиональных и профессиональных компетенций в соответствии с требованиями ФГОС ВО по направлению подготовки 15.03.04. Автоматизация технологических процессов и производств.

Рекомендуется следующая примерная тематика ВКР:

- разработка автоматической системы управления технологическим процессом (АСУ ТП) какого-либо объекта;
- синтез АСУ ТП какого-либо объекта;
- модернизация АСУ ТП какого-либо объекта;
- создание АСУ ТП какого-либо объекта;
- автоматизация энергетической (промышленной) установки, машины или агрегата;
- автоматизация поточной линии;
- комплексная автоматизация технологических процессов;
- АСУ ТП для исследовательских целей;
- информационно-измерительная система для исследовательских целей;
- датчик, усилитель, оптимизатор, регулятор, программный задатчик и другие технические средства управления.

ВКР должна быть актуальной, соответствовать современному состоянию и перспективам развития науки, техники и культуры, по своему содержанию способствовать систематизации, закреплению и расширению теоретических и практических знаний по автоматизации технологических процессов и производств, применению этих знаний при решении конкретных научных, технических, экономических и производственных задач.

В методических указаниях изложены структура ВКР, требования к структурным элементам, основной части и разделам ВКР, организация защиты ВКР, требования к оформлению пояснительной записки, требования к оформлению графического материала.

Методические указания составлены в соответствии с действующими нормативно-техническими документами и Положением о выпускной квалификационной работе, принятым решением ученого совета от 25 ноября 2020 г., протокол № 11.

1 Структура выпускной квалификационной работы

ВКР выполняется на основе глубокого изучения литературы по направлению подготовки (учебников, учебных пособий, монографий, юридической литературы, журналов на иностранных языках, нормативной литературы и т. п.).

В каждой ВКР должна быть разработана основная тема в соответствии с программой, одобренной кафедрой, в том числе отдельные современные и практические вопросы. Каждая ВКР должна иметь соответствующие разделы по расчётной части, экономической части и по вопросам охраны труда и БЖД.

ВКР состоит из пояснительной записки (ПЗ) и графического материала в виде приложения к ПЗ.

Пояснительная записка должна в краткой и четкой форме раскрывать творческий замысел ВКР, содержать методы исследования, принятые методы расчета и сами расчеты, описание проведенных экспериментов, их анализ и выводы по ним, технико-экономическое сравнение вариантов и, при необходимости, сопровождаться иллюстрациями, графиками, эскизами, диаграммами, схемами, программами и т. п.

Пояснительная записка ВКР имеет следующую структуру:

- титульный лист;
- утвержденное задание на ВКР;
- аннотация (на русском и иностранном языках);
- содержание с постраничной разметкой;
- определения, обозначения и сокращения (при необходимости);
- введение, включающее анализ состояния работ по данному вопросу и обоснование выбора направления, обзор литературы;
- основная часть ВКР, состоящая из теоретического раздела, экспериментального раздела (при наличии) и обсуждения полученных результатов, раздела «Расчёт и исследование динамики автоматической системы регулирования», раздела «Охрана труда и безопасность жизнедеятельности», раздела «Технико-экономический расчёт»;
- заключение по всей ВКР;
- список публикаций обучающегося (при наличии);
- список использованных источников;
- приложения в виде спецификации, чертежей, графиков, таблиц, программ и т. п., включение которых в основную текстовую часть ВКР признано нецелесообразным; акт использования или внедрения (при наличии).

Графический материал ВКР включает:

- структурную схему управления технологическим процессом (1 лист формата А3 или А2);
- функциональную схему систем измерения и автоматизации, выполненную развернутым способом, алгоритмическую схему автоматической системы; графики, характеризующие ее статические и динамические свойства; таблицы включения для релейных схем (2 листа формата А3 или А2);
- принципиальную схему автоматического управляющего устройства (1 лист формата А3 или А2);
- схему расположения приборов и аппаратуры на фасадных панелях щитов и пультов со схемой компоновки центрального щита управления (1 лист формата А3 или А2);
- схемы внешних электрических и трубных проводок (1 лист формата А3 или А2);
- чертежи расположения оборудования и проводок (монтажные чертежи) (1 лист формата А3 или А2);
- чертежи установок и крепления оборудования – щиты и шкафы управления (1 лист формата А3 или А2);
- чертёж автоматизированного рабочего места оператора (1 лист формата А3 или А2);
- чертежи нестандартных элементов (1 лист формата А3 или А2);
- технико-экономические показатели проекта – таблица (1 лист формата А3 или А2).

2 Требования к структурным элементам и основной части выпускной квалификационной работы

Титульный лист выполняется на специальном бланке, разработанном учебно-методическим управлением (УМУ) КГЭУ. При предъявлении ВКР к защите на титульном листе должны быть подписи обучающегося, руководителя ВКР, заведующего кафедрой и всех консультантов (по расчётной части, по части БЖД, по экономической части), технического контролёра, нормоконтролёра.

Задание также выполняется на специальном бланке, разработанном УМУ КГЭУ. Оно набирается в текстовом редакторе и утверждается заведующим выпускающей кафедрой. Задание составляется таким образом, чтобы обучающийся на защите мог продемонстрировать запланированные результаты обучения по основной образовательной программе. При предъявлении ВКР к защите на листе задания должны быть подписи заведующего кафедрой, руководителя ВКР и подписи и оценки всех трёх консультантов: по расчётной части, по части БЖД, по экономической части.

Формулировка темы ВКР в задании ВКР должна точно соответствовать ее формулировке в приказе по университету.

Аннотация включает библиографическое описание работы (название, количество страниц, иллюстраций, таблиц, приложений) и краткую информацию о ее содержании. Ниже приводится текст аннотации на иностранном языке (английском, французском или немецком).

Структурный элемент **«Определения, обозначения и сокращения»** содержит определения, необходимые для уточнения или установления терминов, и перечень обозначений и сокращений, используемых в ВКР.

Перечень определений начинают со слов: «В настоящей выпускной квалификационной работе применяют следующие термины с соответствующими определениями».

Запись обозначений и сокращений приводят в порядке приведения их в тексте ВКР с необходимой расшифровкой и пояснениями. Данный структурный элемент приводится в случае использования в тексте значительного количества (более 3) обозначений и (или) сокращений.

Допускается приводить без расшифровки общепринятые сокращения, установленные в стандартах и правилами русской орфографии.

Например: ПК – персональный компьютер, с. – страницы; т. е. – то есть и др.

В **Содержании** перечисляются заголовки, приводимые в ВКР, указываются номера страниц, на которых они помещены. Содержание должно быть предельно подробным и включать все заголовки, снабженные в тексте рубрикационными пунктами.

Во **Введении** должны быть отражены современное состояние и актуальность выбранной темы ВКР, определены методы решения поставленных задач и сформулирована цель работы. Объем введения не более 3–5 страниц.

В **основной части ВКР** излагаются основные технические решения, принятые в ВКР, приводятся описание графического материала, требуемые математические расчеты и полученные результаты, а также проводится их анализ. Основная часть делится на разделы, представленные в содержании и являющиеся законченной частью этапа работы. Основной раздел включает в себя: рассмотрение примерной тематики ВКР, обоснование необходимости автоматизации, анализ состояния работ по проблеме, этапы работы с литературой и источниками информации, специальную часть.

В основной части ВКР необходимо:

- проанализировать целесообразность автоматизации технологического процесса или отдельной операции на базе отчетных материалов конкретного производства;

- охарактеризовать выбранный объект автоматизации;

- разработать техническое задание на проектирование;

- обосновать выбор управляемых переменных, степень и формы автоматизации, выбор закона изменения выходной величины, вида энергии и класса автоматического устройства;

- при выборе автомата, работающего по заданному циклу, по описанию технологического процесса составить общую и частную таблицы включения и по ним на основе алгебры логики выбрать рациональную схему релейно-контактной или бесконтактной (на логических элементах) автоматики;

- при выборе управляющего устройства, обеспечивающего изменение регулируемой величины по заданному закону, обосновать функциональную схему, выбрать измерительное и задающее устройства, усилительный блок, исполнительный блок и регулирующий орган;

- для отдельных звеньев и выбранной системы автоматического управления в целом найти передаточную функцию и частотные характеристики, оценить качество переходных процессов, определить параметры настройки и устойчивости системы и, в случае необходимости, выбрать корректирующее звено;

- разработать принципиальные и монтажные схемы систем управления;

- рассчитать один из нестандартных элементов и разработать его конструкцию;

- определить надежность автоматической системы и разработать меры по ее повышению;

– выбрать щиты и пульта для монтажа системы, а при отсутствии стандартных щитов разработать свою конструкцию;

– предложить программу работ по монтажу и наладке автоматической системы;

– выявить экономическую эффективность системы автоматизации;

– разработать систему инженерных мероприятий, обеспечивающих охрану труда персонала, обслуживающего средства автоматизации, делающих эти средства безопасными в работе.

Обоснование необходимости автоматизации. В период преддипломной практики обучающийся должен собрать материалы для обоснования целесообразности автоматизации выбранного объекта и хорошо изучить технологический процесс, машины, механизмы, оборудование.

Прежде всего, характеризуют основной технологический процесс, расчлняя его на отдельные операции (декомпозиция), устанавливают характер операций, их последовательность, режим работы.

На основе анализа собранных материалов разрабатывают рекомендации по улучшению технологического процесса, внедрению способов и устройств, заменяющих ручной труд, улучшающих качество продукции, увеличивающих производительность труда и т. п.

Характеризуя обрабатываемые продукты и материалы в основном технологическом процессе, следует отметить их качество по отчетным документам и по непосредственным измерениям, а также физические свойства (размер, масса, плотность, сыпучесть, влажность и т. д.), причем не только их математические ожидания, но и дисперсии, и законы распределения.

Необходимо выяснить управляемые величины, требуемый закон и диапазон их изменения, способы управления, связь между входными и выходными величинами. Эта связь может быть выявлена теоретически (на основе изучения литературных источников) или экспериментально.

Для экономического обоснования проекта необходимо:

– выявить объем выпускаемой продукции в текущем году и на перспективу;

– оценить качество выпускаемой продукции и определить причины, от которых оно зависит;

– определить количество обслуживающего персонала, его квалификацию и заработную плату каждого работника, выявить связь между режимом работы оборудования, производительностью и заработной платой;

– установить капитальные затраты на оборудование в целом и по отдельным группам:

1) на строительную часть здания;

- 2) на технологическое оборудование;
 - 3) на электрооборудование;
 - 4) на средства автоматизации;
- установить нормативный для различных видов оборудования процент амортизации, отчислений на текущий ремонт, нормативный коэффициент эффективности;
 - определить расход и стоимость воды, кормов и других материалов;
 - определить мощность и КПД энергетических установок, стоимость энергии и топлива, их расход;
 - установить процент накладных расходов;
 - определить себестоимость выпускаемой продукции, ее связь с режимом работы оборудования, его производительностью, количеством и качеством выпускаемой продукции;
 - рассчитать приведенные затраты;
 - ознакомиться с организацией эксплуатации и ремонта средств автоматизации.

В период преддипломной практики необходимо изучить строительные и технологические чертежи помещения, а также инженерные коммуникации электро-, водо- и газоснабжения, линий связи и т. д.

Анализ состояния работ по проблеме. В своем проекте обучающийся должен показать способность самостоятельно решать задачи автоматизации технологических процессов, умение творчески мыслить, использовать новейшие достижения мировой науки и практики, применять полученные знания в конкретных условиях.

Перед выполнением проекта необходимо хорошо изучить технологический процесс, выявить его положительные стороны и недостатки, сформулировать требования к разработке систем автоматического управления.

Удачно решить поставленную задачу можно только на базе глубокого анализа литературы по теме, в том числе периодической и патентной.

При выборе объекта проектирования и обосновании целесообразности автоматизации следует опираться на материалы, собранные в период производственной и преддипломной практики.

При выполнении ВКР необходимо руководствоваться только действующими нормами, использовать выпускаемое оборудование, опираться на результаты опубликованных научно-исследовательских работ, а также на достижения науки и техники в смежных отраслях.

Этапы работы с литературой и источники информации. Приступая к проектированию, в первую очередь необходимо познакомиться с литературой по теме. Источниками информации служат учебники, учебные пособия, монографии, периодические издания, нормативные документы,

каталоги, преискуранты, патентная документация, отчеты о научно-исследовательских и опытно-конструкторских работах, информационные издания, переводы и подлинники зарубежной научно-технической информации, диссертации, авторефераты.

Полезно прочитать очерк в энциклопедии, посвященный данному вопросу, а также соответствующую учебную и специальную литературу, журнальные статьи. Это позволит накопить определенные сведения и получить ряд ссылок на другие работы. Если среди них есть ссылка на какой-то литературный обзор или монографию, то следует начинать именно с этих литературных источников. Необходимо просмотреть в обратном хронологическом порядке реферативные журналы, так как не исключена возможность, что уже появился критический материал на работы, которые намечено изучать. Также полезно провести обзор электронных версий изданий научно-технической литературы по изучаемой проблеме или просмотреть WEB-сайты компаний и фирм, занимающихся данным вопросом.

Неотъемлемое требование проработки научно-технической литературы – запись прочитанного. Применяют следующие формы записи – план, тезисы, аннотацию, конспект.

После предварительного ознакомления с темой необходимо разработать план работы, при этом выделить определенные подтемы и направления разработок, по которым необходимо начинать подбор литературы.

Вначале рекомендуется ознакомиться с общими и отраслевыми справочно-энциклопедическими каталогами и списками литературы в наиболее известных трудах по данной теме. После этого тщательно изучить каталоги и картотеки библиотек, выявив максимальное число названий по теме.

Затем перейти к важнейшим библиографическим изданиям: реферативным журналам по данной области науки и техники, журналам «Измерительная техника», «Автоматика и телемеханика», «Теория и системы управления» и т. д.

После выявления технических устройств, технологий и способов, требующих патентной проработки, следует в обратном хронологическом порядке просмотреть патентную литературу.

По результатам анализа информации делают выводы об актуальности и новизне темы, о последних достижениях в области теоретических и экспериментальных исследований по теме, о целесообразности и экономической эффективности разработки.

На основе этих выводов формулируют цель и конкретные задачи проектирования.

Специальная часть основного раздела ВКР включает следующие подразделы:

1. Краткая характеристика предприятия. В данном подразделе раскрывается основное направление и анализ хозяйственной деятельности предприятия; делается выбор критерия эффективности технологического процесса и возможности его улучшения путем автоматизации; приводятся исходные данные для расчета технико-экономической эффективности; проводится технико-экономическое обоснование необходимости автоматизации.

2. Характеристика объекта управления. Содержит описание технологического процесса (машины, устройства) и его «узких» мест, характеристики и режимы работы технологического оборудования, состояние автоматизации объекта, выявление управляющих и возмущающих воздействий и управляемых величин, их соответствие нормам, определение статических и динамических характеристик объекта, существующие схемы, хронометраж операций, выполняемых обслуживающим персоналом, материалы по надежности оборудования и средств управления, анализ причин их выхода из строя, организацию эксплуатации и наладки технических средств автоматики, предложения по изменению технологии, реконструкции оборудования, механизации и электрификации процесса, по изменению планировки, требования к автоматизации.

3. Анализ путей автоматизации объекта, в котором производится выбор системы управления, составляется техническое задание на проектирование системы управления, разрабатывается и обосновывается структурная схема управления технологическим процессом;

4. Разработка системы автоматического управления технологическим процессом или рабочей машиной. Содержит разработку функциональной схемы автоматической системы, определение статических и динамических характеристик объекта, моделирование объекта управления, расчет оптимальных характеристик регулятора, расчет переходных характеристик и определение показателей качества, разработку принципиальной схемы управления, выбор элементов автоматической системы, разработку и преобразование алгоритмической схемы управления, определение устойчивости автоматической системы, выбор корректирующего звена, расчет параметров настройки или разработку предложений по изменению свойств управляемого объекта, построение графика переходного процесса и определение показателей качества.

5. Разработка нестандартных элементов. В данном подразделе приводятся обоснование необходимости разработки, техническое задание на разработку, принципиальные решения, обоснование элементов и их оптимизацию, расчеты и конструкторскую проработку.

6. Основные технические решения по реализации разработанной системы. Содержит разработку схем питания системы управления, выбор щитов и пультов (или их разработка), требования к помещениям для размещения щитов и пультов, монтажные схемы щитов и пультов, мнемоническую схему, операторские пункты управления, задание на разработку систем энергосбережения, организацию работ по монтажу и наладке автоматических систем, разработку сетевого графика монтажных и наладочных работ, организацию эксплуатации и ремонта разработанной системы, схему внешних соединений.

7. Надежность системы автоматического управления и ее элементов, содержащий расчет надежности системы, предложения по повышению надежности, надежность системы до и после реализации предложенных мероприятий.

Раздел «Расчёт и исследование динамики автоматической системы регулирования» включает в себя:

– задание, выданное контролёром расчётной части, полученное на основании контура регулирования выбранного параметра из функциональной схемы регулирования;

– описание автоматической системы регулирования (АСР): функциональная и структурная схема системы, передаточные функции, системы по каналам регулирования и возмущения;

– определение параметров передаточной функции объекта по каналу регулирования путем обработки экспериментальной переходной функции, проверка адекватности полученной модели;

– построение амплитудно-фазовой характеристики объекта по каналам регулирующего и возмущающего воздействий;

– построение в плоскости параметров настройки пропорционально-интегрального регулятора границы области устойчивости и границы области заданного запаса устойчивости по критерию запаса устойчивости;

– определение оптимальных настроек одного пропорционально-интегрального (ПИ), двух пропорционально-интегрально-дифференциальных (ПИД) регуляторов;

– построение графиков переходных процессов АСР с ПИ, ПИД-регуляторами:

1) при ступенчатом воздействии по каналу регулирования,

2) при ступенчатом воздействии по каналу возмущения;

– анализ качества переходных процессов в системе с разными законами регулирования.

Раздел «Охрана труда и безопасность жизнедеятельности» включает в себя охрану труда и технику безопасности при эксплуатации электрооборудования: воздушных и кабельных линий, электрических аппаратов, компенсирующих устройств, электродвигателей и других электроустановок.

В разделе необходимо указать значение охраны труда на объекте автоматизации, мероприятия по охране труда на объекте, решение конкретной технической задачи по осуществлению безопасности жизнедеятельности.

Раздел «Технико-экономический расчет» должен содержать экономическое обоснование темы ВКР. Целесообразность реализации любого проекта предполагает следующую последовательность выполнения этапов, определяющих структуру экономических разделов ВКР:

- расчет стоимости установки и наладки оборудования;
- расчет эксплуатационных затрат;
- расчет срока окупаемости внедряемого оборудования;
- определение себестоимости продукции и рентабельности производства;
- определение эффективности предлагаемого варианта по методу приведенных затрат и сроку окупаемости;
- определение роста производительности труда;
- расчёт экономии от внедрения средств автоматизации.

В **Заключении** формулируются основные выводы, показывающие достигнутый уровень решения проблемы и дальнейшее развитие решения. Важно проследить, чтобы на все вопросы, которые были сформулированы в задании и во введении, был дан ответ в заключении.

Список использованных источников должен содержать сведения о всех литературных источниках (законах, нормативных документах, монографиях, учебниках и учебных пособиях, статьях и т. п.), использованных при выполнении ВКР.

В списке использованных источников должно быть не менее двух ссылок на иностранные источники. Сведения об иностранных источниках приводятся на иностранном языке.

В список использованных источников не включаются работы, на которые нет ссылок в тексте ВКР.

В **Приложения** обязательно необходимо включать графический материал в виде схем к ВКР, а также спецификации к ним.

Также можно включать:

- статистические анализы и исследования, которые не вошли в основную часть работы, но являются важными для исследуемой проблемы;
- рекомендации, инструкции, руководящие материалы, методики, стандарты;

- нормативы и правила, алгоритмы и программы и т. д.;
- графики, диаграммы, рисунки, чертежи;
- фото установок;
- документы о внедрении и использовании в производстве (при наличии).

Акт использования результатов ВКР и/или внедрения результатов ВКР выполняются на специальных бланках. Данными актами подтверждается, что результаты ВКР используются в технологических процессах и/или в них внедрены. Акты печатаются на бланках организации, которые утверждаются главной печатью организации и подписью руководителя организации. Акты выносятся в приложение.

После выполнения ВКР пишется отзыв руководителя на ВКР и проводится проверка ВКР на наличие заимствований с получением справки. Отзыв и справка вставляются в мультифору и прикладываются к ВКР.

В отзыве руководителя оценивается:

- соответствие представленной ВКР заданию;
- качество выполненной ВКР;
- способность к самостоятельному принятию решений;
- навыки и склонность к исследовательской работе;
- способность применять теоретические знания для решения практических задач;
- умение пользоваться технической литературой, справочниками, ГОСТами, патентными источниками;
- другие аспекты.

Справка о проверке на наличие заимствований выявляет процент оригинальности текста ПЗ, процент заимствований и процент цитирования. Проведение проверки на наличие заимствований осуществляется в специализированных лицензированных источниках. В результате проверки обучающийся получает справку, имеющую всю необходимую информацию о заимствованиях, и передает её секретарю ГЭК вместе с остальными материалами ВКР.

При написании ВКР обучающемуся не следует забывать о стиле изложения. Язык изложения должен быть точным, ясным, не допускающим двусмысленного толкования. Необходимо помнить старую истину: «Что плохо себе представляешь, то неясно излагаешь». Обучающийся должен умело использовать научную терминологию, не увлекаться чрезмерным употреблением «научнообразных» слов и оборотов.

Напечатанная ВКР тщательно проверяется, все цитаты и цифровой материал сверяются. Автор несет полную ответственность за все опечатки как в собственном тексте, так и в цитатах.

Неисправленные опечатки не только создают неблагоприятное впечатление об авторе работы, характеризую его небрежность и научную недобросовестность, но и могут серьезно исказить его мысли.

3 Организация защиты выпускной квалификационной работы

До начала заседания ГЭК обучающимся сдаются секретарю ГЭК следующие документы:

- пояснительная записка и графические материалы, подписанные заведующим кафедрой АТПП, руководителями и консультантами;
- печатный отзыв руководителя;
- справка деканата о выполнении обучающимся учебного плана и полученных оценках по всем его позициям;
- справка о проверке на наличие заимствований с указанием процента заимствований в ВКР;
- другие материалы по желанию обучающегося (опубликованные научные работы, макеты, образцы приборов и т. п.);
- электронный вариант пояснительной записки и графических материалов, а также остальных вышечисленных документов (на диске CD-R).

Защита выпускных квалификационных работ проводится в присутствии всех желающих и состоит из следующих последовательных этапов:

- оглашение секретарем ГЭК темы ВКР, сведений об обучающемся (ФИО, № группы), научного руководителя;
- доклад автора о содержании работы с зачитанием основных выводов – до 5 мин;
- вопросы членов ГЭК, присутствующих на защите преподавателей и ответов на них – до 10 мин (вопросы могут быть как по содержанию выпускной работы, так и по дисциплинам учебного плана);
- представление отзыва руководителя.

Решение по защите ВКР члены ГЭК выносят на закрытом заседании с указанием оценки по пятибалльной шкале. На закрытом заседании ГЭК может принимать участие научный руководитель. В случае равного деления мнений об оценке защиты ВКР среди членов ГЭК окончательное решение принимается председателем ГЭК.

После окончания закрытого заседания председатель ГЭК сообщает обучающимся решение комиссии, включая оценки.

Обучающемуся разрешается, по его желанию, снять копию со своей ВКР. При необходимости передачи ВКР предприятию (учреждению) для внедрения его в производство с ВКР снимается копия.

К защите ВКР обучающийся должен подготовить доклад и графический материал в виде презентации, выполненной с использованием MS Office Power Point или других программ. Последовательность изложения результатов ВКР в докладе и презентации должны соответствовать друг другу.

Презентация должна содержать:

– титульный лист с указанием полного названия университета, слов «ВЫПУСКНАЯ КВАЛИФИКАЦИОННАЯ РАБОТА», темы, группы, ФИО обучающегося, должности, степени, звания и ФИО руководителя, города и года защиты;

– цель и задачи ВКР;

– графический материал, а также информацию из ПЗ ВКР в виде схем, диаграмм, алгоритмов, графиков, формул, рисунков, фото установок и пр.;

– выводы по всей ВКР;

– список публикаций обучающегося по теме ВКР (при наличии);

– лист со словами благодарности или пустой лист.

4 Требования к оформлению пояснительной записки

4.1 Общие требования

Оформление ПЗ к ВКР должно быть подчинено принципу единообразия и выполняться в соответствии с требованиями стандартов [1–8].

Текст ПЗ должен быть набран на компьютере в текстовом редакторе Microsoft Word и распечатан на одной стороне листа белой бумаги формата А4 с соблюдением следующих размеров полей: левое – 30 мм, правое – 15 мм, верхнее и нижнее – 20 мм.

Для набора текста ПЗ следует использовать: гарнитуру шрифта – Times New Roman, размер шрифта (кегля) основного текста – 14 пт, в таблицах – допускается 12 пт, цвет шрифта – черный.

Абзацный отступ выполняется одинаковым по всему тексту и равен 1,25 см, межстрочный интервал – полуторный, выравнивание текста – по ширине.

Каждый структурный элемент (аннотация, термины и определения, перечень сокращений и обозначений, содержание, введение, заключение, список использованных источников, приложение) и раздел следует начинать с новой страницы.

Разделы в пределах ПЗ имеют сквозную нумерацию арабскими цифрами, например: 1, 2, 3 и т. д.

Номер подраздела включает номер раздела и порядковый номер подраздела, разделенные точкой, например: 1.1, 1.2, 1.3 и т. д.

Номер пункта состоит из трех цифр, отделенных друг от друга точкой: первая цифра – номер раздела, вторая – подраздела, третья – порядковый номер пункта, например: 1.1.2, 1.1.3, 1.1.4 и т. д.

После номера раздела, подраздела, пункта перед заглавием точку не ставят.

Для заголовков структурных элементов, разделов, подразделов и пунктов применяют полужирный шрифт.

Заголовки структурных элементов ПЗ печатают прописными буквами и располагают в середине строки без абзацного отступа и точки в конце.

Например:

АННОТАЦИЯ

Заголовки разделов, подразделов и пунктов печатаются с прописной буквы, с абзацного отступа, без точки в конце. Если заголовок включает несколько предложений, их разделяют точками. Переносы в заголовках не допускаются.

Заголовки от текста отделяют одной пустой строкой. Заголовки разделов и подразделов друг от друга не отделяются.

Например:

1 Основные этапы подготовки выпускной квалификационной работы. Общие сведения и требования

1.1 Организационный этап

1.1.1 Выбор темы

1.1.2 Утверждение темы

При наборе текста необходимо соблюдать равномерную плотность, а также контрастность и четкость изображения. Использование двух и более пробелов между словами – недопустимо.

В тексте ПЗ допускается выделение отдельных слов или фрагментов курсивом.

Неполное заполнение страницы допускается для окончания текста раздела и подраздела, если на оставшейся части страницы невозможно поместить заголовки и не менее двух строк текста следующего подраздела.

Неразрывным пробелом отделяют инициалы от фамилии, а также его используют при написании общепринятых сокращений, например: и т. д. (и так далее), и т. п. (и тому подобное).

Знаки препинания (точка, запятая и др.) не отделяются пробелом от предшествующего слова или цифры.

По тексту ПЗ могут быть приведены перечисления. Перед каждым элементом перечисления необходимо ставить или тире, или строчные буквы русского алфавита со скобкой, начиная с буквы «а» (за исключением букв ё, з, й, о, ч, ь, ы, ь), или арабские цифры со скобкой. Примеры оформления перечислений приведены в приложении А.

Перечисления приводятся с абзацного отступа в столбик и отделяются точкой с запятой.

При сокращении русских слов и словосочетаний следует руководствоваться требованиями ГОСТ 7.0.12 [3]; сокращение слов и словосочетаний на иностранных европейских языках осуществляется согласно ГОСТ 7.11 [4].

В тексте ПЗ следует применять стандартизированные единицы измерений величин, приводить их наименования и обозначения в соответствии с ГОСТ 8.417 [5].

Опечатки, описки, графические неточности, обнаруженные в процессе оформления работы, допускается исправлять аккуратным закрашиванием белой краской и нанесением на то же место гелевой ручкой черного цвета исправленного текста.

В тексте ПЗ не допускается применять обороты разговорной речи, техницизмы, профессионализмы; различные научно-технические термины для одного и того же понятия, близкие по смыслу (синонимы), а также иностранные слова и термины при наличии равнозначных слов и терминов в русском языке; произвольные словообразования (например, техпроцесс, спецтехнология и т. п.).

При изложении других положений следует применять слова: «могут быть», «как правило», «при необходимости», «в случае» и т. д. Допускается использовать повествовательную форму изложения текста (например: «применяют», «указывают» и т. п.).

4.2 Нумерация страниц

Все страницы ВКР, включая приложения, имеют сквозную нумерацию арабскими цифрами. Номер страницы проставляется в нижней части страницы по центру, без каких-либо знаков препинания. Титульный лист и задание на выполнение ВКР включают в общую нумерацию, но номер страницы на них не проставляют.

4.3 Иллюстрации

Иллюстрации (чертежи, схемы, диаграммы и т. д.) придают излагаемому тексту ясность и конкретность и должны соответствовать регламентам ЕСКД. Все иллюстрации именуется рисунками.

С целью обеспечения наглядности и читаемости в случае черно-белого исполнения ПЗ при создании диаграмм рекомендуется использовать для заливки ее элементов (столбцов, секторов, областей) палитру серых тонов и различные типы линий.

На приводимых в ПЗ схемах всем ее элементам (устройствам) присваивают буквенно-цифровые позиционные обозначения в соответствии с действующими стандартами.

4.3.1 Расположение иллюстраций. Подписи к иллюстрациям

Иллюстрации следует размещать так, чтобы их можно было рассматривать без поворота документа или с поворотом на 90° по часовой стрелке.

Иллюстрации следует располагать непосредственно по тексту сразу после первой ссылки, или, в случае отсутствия достаточного места, на следующей странице. Если размер иллюстрации превышает максимально допустимый (165×257 мм), ее следует вынести в приложение.

Иллюстрации должны иметь подписи (размер шрифта – 12 пт). Состав подрисуночной подписи следующий:

- а) слово «Рисунок», написанное полностью без сокращения;
- б) порядковый номер иллюстрации арабскими цифрами;
- в) собственно подпись;
- г) пояснение деталей (частей) иллюстрации, контрольно-справочные сведения или расшифровка условных обозначений.

До и после рисунка следует оставить одну пустую строку, а затем разместить подрисуночную подпись, после которой также следует оставить пустую строку.

Например:

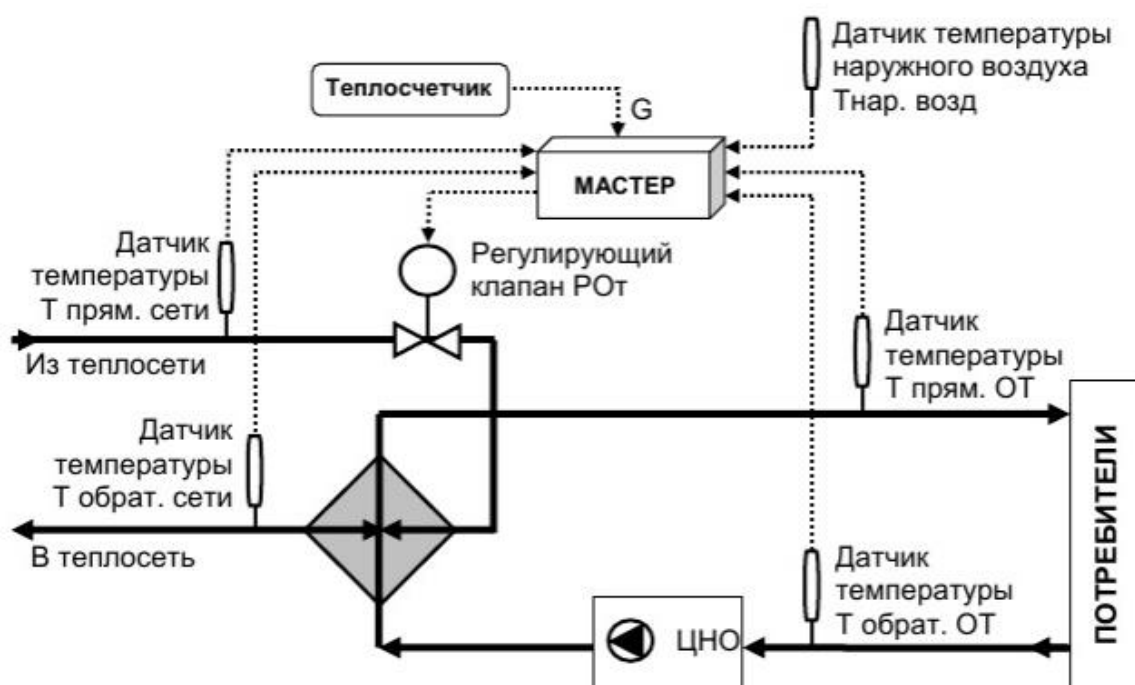


Рисунок 4.1 – Функциональная схема автоматизации системы регулирования температуры отопления: G – расход; T – температура; ЦНО – циркуляционный насос отопления

4.3.2 Нумерация иллюстраций и ссылки на них в тексте

По всему тексту ПЗ иллюстрации имеют сквозную нумерацию арабскими цифрами, за исключением иллюстраций приложения.

Например:

Рисунок 4 – ПТС турбоустановки ПТ-80/100-130/13

Допускается нумерация иллюстраций в пределах каждого раздела. Тогда номер иллюстрации состоит из номера раздела и порядкового номера иллюстрации внутри раздела, разделенные точкой.

При переносе части таблицы на другую страницу слово «Таблица», ее номер и наименование указывают один раз слева над первой частью таблицы, а над другими частями, также слева, пишут слова «Продолжение таблицы» или «Окончание таблицы» и указывают номер таблицы. При этом допускается ее головку заменять номером граф.

4.4.1 Нумерация таблиц и ссылки на них в тексте

Таблицы, за исключением таблиц приложений, следует нумеровать арабскими цифрами сквозной нумерацией. Если в ПЗ одна таблица, то она обозначается «Таблица 1», *например*:

Таблица 1 – Показатели качества переходных процессов

или «Таблица В.1», если она приведена в приложении В, *например*:

Таблица В.1 – Таблица преобразований Лапласа

Допускается нумеровать таблицы в пределах раздела. В этом случае номер таблицы состоит из номера раздела и порядкового номера таблицы, разделенных точкой.

Например:

Таблица 1.5 – Сводная таблица технико-экономических показателей

На все таблицы в тексте ПЗ должны быть ссылки:

- «... в соответствии с таблицей 3»;
- «... в соответствии с таблицей 1.5»;
- «... в соответствии с таблицей В.2».

До и после названия таблицы следует оставить одну пустую строку, а затем поместить саму таблицу, после которой также следует оставить пустую строку.

Заголовки столбцов и строк таблицы следует писать с прописной буквы в единственном числе, в конце заголовка точки не ставят. Если все числа в столбце (строке) имеют одну единицу измерения, то она записывается после заголовка столбца (строки) и отделяется от него запятой. При этом все числовые значения пишутся в столбце (строке) без единиц измерения.

Например:

Таблица 4.1 – Показатели качества переходных процессов

Показатели качества	Закон регулирования		
	ПИ	ПИД-1	ПИД-2
Время регулирования, t_p	25	18	16
Перерегулирование, δ , %	19,74	25,26	20,49
Степень затухания, ψ	0,9513	0,7897	1

Таблицу набирают шрифтом, на два кегля меньшим основного текста, – 12 пт.

Примечания к таблицам содержат только справочные и пояснительные данные. Примечания следует помещать непосредственно после таблицы, к которой они относятся. Если примечание одно, то после слова «Примечание» ставится тире, а само примечание печатается с абзацной строки с прописной буквы под линией, обозначающей окончание таблицы без точки в конце. Одно примечание не нумеруют. Примеры оформления таблиц с примечаниями приведены в приложении Б.

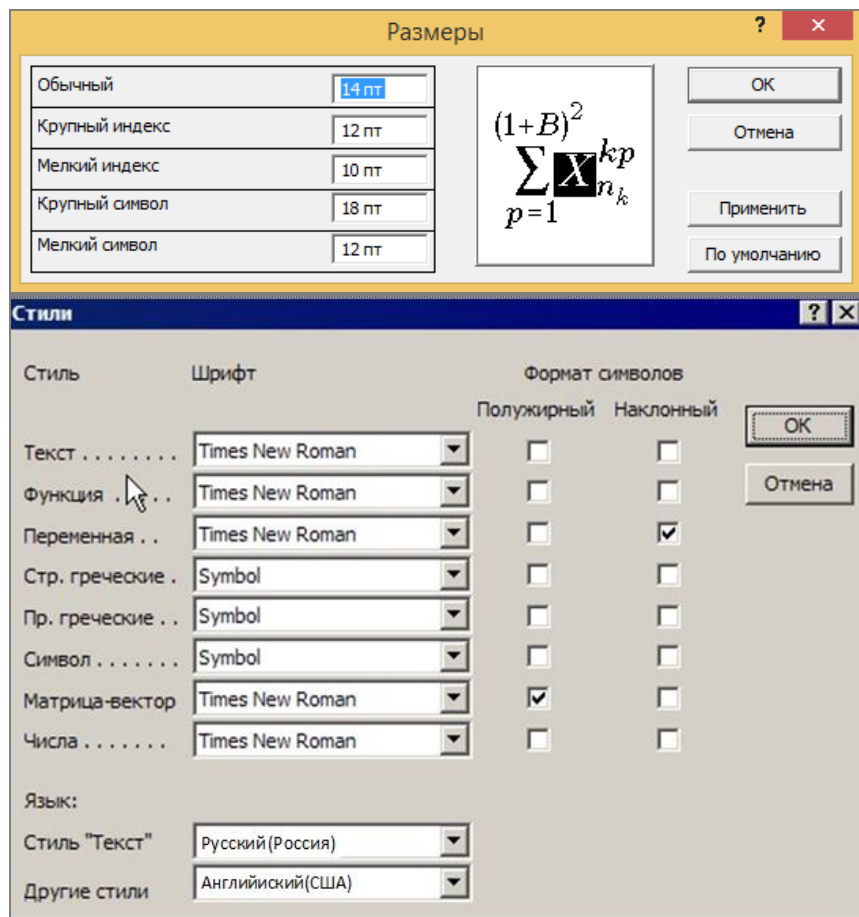
4.5 Оформление формул

4.5.1 Расположение формул

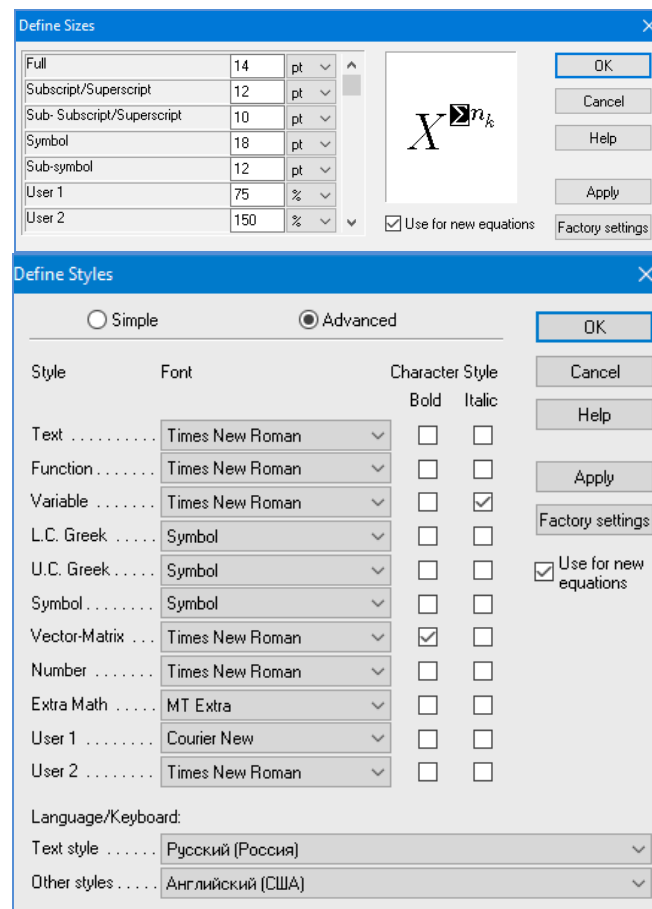
Все формулы следует выделять из текста в отдельную строку. Формулы должны быть набраны в Microsoft Equation 3.0 или MathType шрифтом тех же гарнитуры и кегля, что и основной текст, к которому они относятся (таблица 4.2, рисунок 4.3).

Таблица 4.2 – Соответствие типов элементов

Типы элементов в MathType	Типы элементов в Equation 3.0
Full	Обычный
Subscript/Superscript	Крупный индекс
Sub-Subscript/Superscript	Мелкий индекс
Symbol	Крупный символ
Sub-Symbol	Мелкий символ



а



б

Рисунок 4.3 – Диалоговые окна задания размеров и определения стилей в Microsoft Equation 3.0 (а) и MathType (б)

4.5.2 Нумерация формул и ссылки на них в тексте

В тексте ПЗ используют сквозную нумерацию формул. Порядковые номера формул обозначают арабскими цифрами, заключенными в круглые скобки, и располагают у правого края строки без отступов.

Допускается нумерация формул в пределах раздела. В этом случае номер формулы состоит из номера раздела и порядкового номера формулы, разделенных точкой.

Например:

$$\rho = \frac{m}{V}. \quad (4.1)$$

Номер формулы, помещенной в приложение, имеет следующий формат: на первом месте располагается буквенное обозначение приложения, после следует точка и затем – порядковый номер формулы.

Например:

$$F = ma. \quad (Б.1)$$

Нумерация небольших формул, составляющих единую группу, делается на одной строке и объединяется одним номером.

Например:

$$P = 2(a + b); \quad S = ab. \quad (4.2)$$

При нумерации систем уравнений номер также помещают против середины группы формул.

Например:

$$\begin{cases} x + y = 8, \\ 2y = 4. \end{cases} \quad (5)$$

В тексте ссылки на нумерованные формулы оформляют следующим образом: их номера заключают в круглые скобки и, таким образом, воспроизводят в той же форме, в которой они стоят в строке формулы.

Например:

- «... в формуле (3.7)»;
- «из уравнения (5.1) следует ...».

4.5.3 Пунктуация в тексте с формулами

В конце формул и в тексте перед ними знаки препинания ставят в соответствии с правилами пунктуации.

Формулы, следующие одна за другой и не разделенные текстом, разделяют запятой или точкой с запятой. После формулы, завершающей предложение, ставят точку. Указанные знаки препинания помещают непосредственно за формулами до их номера.

4.5.4 Экспликация к формуле

Экспликацию – пояснение приведенных в левой и правой частях формулы буквенных обозначений величин (символов) и числовых коэффициентов – принято помещать сразу после формулы. В качестве символов следует применять буквенные обозначения величин, установленные соответствующими стандартами. Допускается использование различных алфавитов для обозначения символов: русского, латинского, греческого и готического. Буквы латинского алфавита набирают курсивом, греческого, готического и русского – прямым шрифтом.

Перед экспликацией после формулы ставят запятую, затем с новой строки от левого края без абзацного отступа – слово «где» (без двоеточия после него), за ним – символ и после тире пояснение, и далее каждый следующий символ и пояснение. Пояснение каждого символа и значений числовых коэффициентов следует начинать с новой строки в той последовательности, в которой они приведены в формуле. В пояснениях допускается применение единиц измерения.

Например:

$$P = 2(a + b),$$

где a – длина прямоугольника, см;

b – ширина прямоугольника, см.

Если правая или левая часть формулы является дробью, то сначала поясняют символы, помещенные в числителе, в том же порядке, что и в формуле, а затем – в знаменателе.

Например:

$$F = \gamma \frac{m_1 m_2}{r^2},$$

где γ – гравитационная постоянная;

m_1 – масса первого тела;

m_2 – масса второго тела;

r – расстояние между точечными телами.

Индексом могут служить строчные буквы русского, латинского и греческого алфавитов, арабские и римские цифры. Наряду с показателями степени применяют также штрихи. Располагаются индексы с правой стороны вверху или внизу у основания символа.

В индексах сочетают:

а) два-три сокращения русских слов, которые отделяют друг от друга точками, после последнего сокращения точку не ставят; *например*: частота граничная верхняя $\nu_{гр.в}$; коэффициент стоячей волны $k_{ст.в}$;

б) цифры, буквы латинского или греческого алфавита и сокращенные русские слова, знаки препинания в этом случае не используют; *например*: $I_{2ст}$;

в) десятичную дробь и сокращенное слово или букву; дробь отделяют от сокращенного слова или буквы точкой с запятой; *например*: $\sigma_{0,2;пл}$.

4.5.5 Переносы в формулах

Если формула при наборе не умещается на одной строке, то ее частично переносят на другую. Знак, на котором производится перенос, оставляют в конце строки и повторяют в начале той строки, на которую перенесена часть формулы. Переносить формулы на следующую строку допускается:

а) на знаках отношения между левой и правой частями формулы (=, \approx , <, \leq , >, \geq и т. д.);

б) на отточии (...), знаках сложения (+), вычитания (–) и умножения (\times).

На знаке деления перенос делать не рекомендуется.

При переносе формул (уравнений) нельзя отделять индексы и показатели степени от символов, к которым они относятся. Нельзя также отделять выражения, содержащиеся под знаком интеграла, логарифма, суммы и произведения от самих знаков.

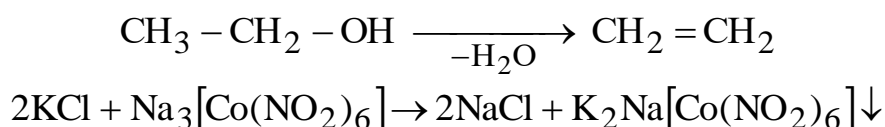
Перенос формулы (уравнения) с длинным подкоренным выражением, не умещающимся на строке, производят путем возведения в соответствующую степень подкоренного выражения с последующим переносом на одном из знаков.

4.5.6 Химические формулы

Символы химических элементов и химические формулы набирают буквами латинского алфавита, шрифтом принятой для основного текста гарнитуры, прямого начертания.

Например: H_2SO_4 , CH_3COOH .

Знаки препинания в конце химических реакций не ставят.



Некоторые наиболее часто встречающиеся элементарные частицы обозначаются латинскими строчными буквами шрифта курсивного начертания: электрон – e^- , позитрон – e^+ , протон – p , нейтрон – n .

4.5.7 Единицы измерения

Обозначения единиц следует применять после числовых значений величин и помещать в строку с ними (без переноса на следующую строку). Между последней цифрой числа и обозначением единицы следует оставлять неразрывный (жесткий) пробел, в том числе перед °С и %. Специальные знаки, поднятые над строкой, – угловые градус (...°), минуту (...'), секунду (...") – пишут слитно с последней цифрой.

Например: 20,5 кг; 362 °С; 30°15'42"; 5 %.

Не допускается комбинировать сокращенные обозначения и полные наименования единиц.

Например: неправильно – 20 км в час; правильно – 20 км/ч.

Буквенные обозначения единиц, входящих в произведение, следует отделять точками на средней линии как знаками умножения.

Например:

- а) правильно: Н · м; Па · с;
- б) неправильно: Нм; Пас.

В буквенных обозначениях отношений единиц в качестве знака деления должна применять только одна косая или горизонтальная черта. Допускается применять обозначения единиц в виде произведения обозначений единиц, возведенных в степени (положительные и отрицательные).

Например:

- а) правильно: Вт/(м² · К); $\frac{\text{Вт}}{\text{м}^2 \cdot \text{К}}$; Вт · м⁻² · К⁻¹;
- б) неправильно: Вт/м²/К; $\frac{\text{Вт}}{\frac{\text{м}^2}{\text{К}}}$.

4.6 Аннотация

Аннотация включает характеристику основной темы, проблемы объекта, цели работы и ее результаты. В аннотации указывают, что нового несет в себе данный документ в сравнении с другими, родственными по тематике и целевому назначению [6].

Рекомендуемый объем текста аннотации – 500 знаков [6].

Сведения о количестве иллюстраций, таблиц и источников приводят после аннотации. Сведения отделяют от аннотации пустой строкой.

Ниже приводят текст аннотации и сведения о количестве иллюстраций, таблиц и источников на английском языке.

Пример оформления аннотации приведен в приложении В.

4.7 Содержание

Наименования структурных элементов, разделов, подразделов и пунктов записывают строчными буквами, начиная с прописной буквы.

После заголовка каждого элемента, раздела, подраздела и пункта ставят отточие и приводят номер страницы, на которой начинается данный структурный элемент, раздел, подраздел, пункт. Номер страницы указывают выровненным по правому краю и соединяют с наименованием структурного элемента, раздела, подраздела и пункта посредством отточия.

Обозначения подразделов приводят после абзацного отступа, равного двум знакам относительно обозначения разделов. Обозначения пунктов приводят после абзацного отступа, равного четырем знакам относительно обозначения разделов.

Пример оформления содержания приведен в приложении Г.

4.8 Определения, обозначения и сокращения

При оформлении перечня терминов и определений список терминологических статей располагают столбцом без знаков препинания в конце. Слева без абзацного отступа в алфавитном порядке приводятся термины, справа через тире – их определения.

Перечень сокращений, условных обозначений, символов, единиц физических величин и определений должен располагаться столбцом без знаков препинания в конце строки. Слева без абзацного отступа в алфавитном порядке приводятся сокращения, условные обозначения, символы, единицы физических величин, а справа через тире – их детальная расшифровка.

4.9 Список использованных источников

Список использованных источников – перечень библиографических записей всех использованных в процессе научного поиска источников. Количество и характер источников (библиографических записей) в списке дают представление о степени изученности конкретной проблемы обучающимся, подтверждают точность и достоверность приведенных в тексте заимствований: ссылок, цитат, информационных и статистических данных.

Нет необходимости ссылаться на электронный документ в случае существования его печатного аналога. Прежде чем процитировать или сделать ссылку на то или иное представленное в интернете произведение, стоит внимательно проанализировать степень авторитетности источника. Любая работа должна иметь четкое заглавие и быть подписана автором или группой авторов; следует убедиться, что содержание документа защищено знаком авторского права. Поскольку отношение к цитированию и ссылкам на сетевые ресурсы не везде одинаково, общим правилом является предварительная консультация у научного руководителя по поводу возможности их использования в своих работах.

Библиографические записи располагают в порядке появления ссылок на источники в тексте, нумеруют арабскими цифрами с точкой и печатают с абзацного отступа. В тексте ссылки на библиографические записи оформляют арабскими цифрами в квадратных скобках.

Например: [4]; [6–9]; [11, с. 98–100]; [14, 17].

Каждая запись должна быть оформлена в соответствии с требованиями п. 7 «Затекстовая библиографическая ссылка» ГОСТ 7.0.5 [7].

Список должен содержать не менее двух ссылок на иностранные источники. Библиографическая запись в данном случае выполняется на языке публикации.

Пример оформления списка использованных источников приведен в приложении Д.

4.10 Приложения

В Приложения помещают материал, дополняющий текст ПЗ, например: графический материал; таблицы; расчеты; описания аппаратуры и приборов, алгоритмов; листинги программ; акт внедрения научного исследования (при наличии) и т. д. Также допускается в качестве приложения использовать самостоятельные конструкторские документы (габаритные чертежи, схемы и др.).

Как правило, приложения выполняют на листах формата А4. Допускается оформлять приложения на листах формата А3, А2 и А1 по ГОСТ 2.301 [8].

На все приложения в тексте ПЗ должны быть даны ссылки.

Например:

«Денежная масса постоянно растет; динамика роста наглядно проиллюстрирована в приложении В» или «Рост экономики сопровождался ростом валового внутреннего продукта (приложение К)».

Приложения следует располагать в порядке следования ссылок на них в тексте.

Приложения обозначают заглавными буквами русского алфавита, начиная с А, за исключением букв Ё, Й, З, О, Ч, Ъ, Ы, Ь. Допускается обозначение приложений буквами латинского алфавита, за исключением букв I и O. В случае полного использования букв русского и латинского алфавитов допускается обозначать приложения арабскими цифрами.

Приложение должно иметь заголовок, который записывают с прописной буквы, полужирным шрифтом, отдельной строкой по центру без точки в конце.

Например:

ПРИЛОЖЕНИЕ В

Диаграмма темпов роста

Если в документе одно приложение, его обозначают «Приложение А».

5 Требования к оформлению графического материала

Графический материал считается основой ВКР, потому что чертеж – это главный документ, по которому монтируют оборудование и собирают схемы управления. Графический материал ВКР включает чертежи, схемы и дополнительные элементы. Они выполняются на отдельных листах. Для защиты ВКР весь графический материал выносят в презентацию в виде слайдов.

Чертеж – документ, содержащий изображение технического предмета или его составной части и другие данные, поясняющие функциональное назначение предмета и позволяющие его изготовить.

Схема – это графический конструкторский документ, на котором показаны в виде условных изображений или обозначений составные части изделия и связи между ними.

Схемы применяют при изучении принципа действия механизмов, машин, приборов, аппаратов, при их наладке и ремонте, монтаже трубопроводов и электрических сетей, для уяснения связи между отдельными составными частями изделия без уточнения особенностей их конструкции.

Дополнительными элементами являются формулы, графики или небольшая текстовая (табличная) информация, например: таблицы и графики по расчёту и исследованию динамики автоматической системы регулирования или технико-экономические показатели (ТЭП) автоматизированного технологического производства. Также в качестве дополнительных элементов могут выступать скриншоты или фото трендов различных автоматизированных систем управления.

Под каждой схемой или графиком желательна краткая поясняющая запись. Например, «Переходная характеристика теплообменника. Линия – расчет, точки – эксперимент». Для графиков обязательна координатная сетка, размерность координат и масштаб; для диаграмм – масштаб по осям координат; для экспериментальных кривых – указание точек, полученных в результате эксперимента.

В графических материалах ВКР чертежи по формату, условным обозначениям, шрифтам и масштабам должны строго соответствовать требованиям Единой системы конструкторской документации (ЕСКД). Графические материалы представляются на листах стандартного формата и должны соответствовать ГОСТ.

Для служебных документов используются форматы, принятые международной организацией по стандартизации (ISO). В соответствии с ГОСТ 2.301 [8] и ISO 216:2007 [9] система форматов строится так,

что каждый последующий формат получается делением предыдущего формата на две равные части, параллельно наименьшей стороне листа. Размеры сторон основных форматов должны соответствовать указанным в таблице 5.1.

Таблица 5.1 – Размеры листов бумаги формата серии А

Формат	Размеры сторон формата, мм	Предельные допустимые отклонения, мм
A2	420×594	± 2,0
A3	297×420	
A4	210×297	

Допускается применение формата A5 с размерами сторон 148×210 мм, а также дополнительных форматов (ГОСТ 2.102 [10]), которые образуются увеличением коротких сторон основных форматов на величину, кратную их размерам, например:

A2×4	A4
594×1682	297×841

Форматы листов схем выбирают в соответствии с требованиями ГОСТ 2.301 [8], при этом предпочтительными являются основные форматы.

Все листы должны иметь основную надпись, содержащую общие сведения об изображенных объектах по ГОСТ 2.104 [11] и обозначение документа. Основные надписи выполняют сплошными основными и сплошными тонкими линиями по ГОСТ 2.303 [12]. Располагают основные надписи в правом нижнем углу конструкторских документов. На рисунке 5.1 показаны варианты расположения основной надписи (1) и дополнительных граф (2) на различных форматах.

Формат А4 располагается только вертикально (рисунок 5.1, а). Форматы больше А4 могут быть расположены как горизонтально (рисунок 5.1, б), так и вертикально (рисунок 5.1, в).

Рамку, ограничивающую поле схемы, наносят сплошной основной линией на расстоянии 5 мм от границы формата сверху, справа и снизу; слева оставляют поле шириной 20 мм для подшивки схем.

При выборе форматов необходимо учитывать объем и сложность проектируемого изделия, степень детализации данных, обусловленную назначением схемы; условия хранения и обращения схем; возможность внесения изменений; особенности и возможности техники выполнения,

репродуцирования и микрофильмирования технической документации, а также возможность обработки схем средствами электронной вычислительной техники. Выбранный формат должен обеспечивать компактное выполнение схемы без нарушения ее наглядности и удобства пользования. При выполнении схемы на нескольких листах целесообразно иметь одинаковый формат всех листов. В зависимости от формата бумаги устанавливаются и поля (расстояния от границы текста до края листа бумаги).

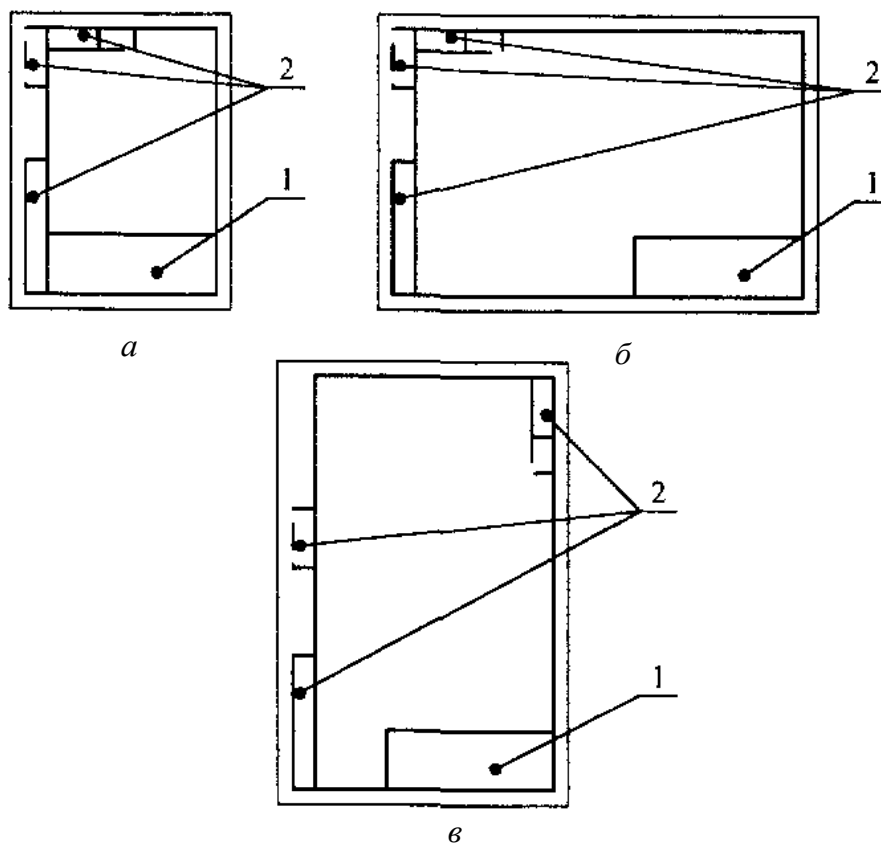


Рисунок 5.1 – Варианты расположения основной надписи: *a* – вертикальное расположение формата А4; *б* – горизонтальное расположение форматов больше А4; *в* – вертикальное расположение форматов больше А4

Чертежи или схемы выполняются, в основном, с помощью компьютерной графики (*AutoCAD, Compas 3D, MS Visio, T-FLEX, Corel Draw* и др.).

Чертежи и схемы выполняются согласно ЕСКД и снабжаются спецификациями. Дополнительные элементы с текстом, формулами, фотографиями и пр. оформляются без соблюдения масштабов, без основной рамки. Заполненный угловой штамп ставится на обратной стороне плаката. Таблицы должны иметь номера в правом верхнем углу.

Рекомендуемый объем графического материала ВКР 8–10 листов формата А3 (или А2, или А4). Объем графического материала ВКР может быть меньше.

Основные положения «Единой системы конструкторской документации ЕСКД», включая требования к текстовым документам и рабочим чертежам, изложены в Государственных стандартах России (приложение Е).

Все применяемые в ВКР единицы измерения должны соответствовать Международной системе единиц СИ. Применяемая в ВКР терминология должна отвечать действующим государственным стандартам.

БИБЛИОГРАФИЧЕСКИЙ СПИСОК

1. ГОСТ 7.32-2017 СИБИД. Отчет о научно-исследовательской работе. Структура и правила оформления : введен Приказом Федерального агентства по техническому регулированию и метрологии от 24 октября 2017 г. № 1494-ст : взамен ГОСТ 7.32-2001 : дата введения 2018-07-01. – Москва : Стандартинформ, 2017. – 27 с.

2. ГОСТ 2.105-2019 ЕСКД. Общие требования к текстовым документам : введен Постановлением Комитета Российской Федерации по стандартизации, метрологии и сертификации от 8 августа 1995 г. № 426 : взамен ГОСТ 2.105-79, ГОСТ 2.906-71 : дата введения 1996-07-01 / разработан ВНИИНМАШ Госстандарта России. – Москва : Стандартинформ, 2007. – 27 с.

3. ГОСТ Р 7.0.12-2011 СИБИД. Библиографическая запись. Сокращение слов и словосочетаний на русском языке. Общие требования и правила : утвержден и введен в действие Приказом Федерального агентства по техническому регулированию и метрологии от 13 декабря 2011 г. № 813-ст : введен впервые : дата введения 2012-09-01 / подготовлен РКП. – Москва : Стандартинформ, 2012. – 24 с.

4. ГОСТ 7.11-2004 (ИСО 832:1994) СИБИД. Библиографическая запись. Сокращение слов и словосочетаний на иностранных европейских языках : введен Приказом Федерального агентства по техническому регулированию и метрологии от 22 марта 2005 г. № 60-ст : взамен ГОСТ 7.11-78 : дата введения 2005-09-01 / подготовлен ВИНТИ РАН. – Москва : Стандартинформ, 2010. – 83 с.

5. ГОСТ 8.417-2002 Государственная система обеспечения единства измерений (ГСИ). Единицы величин : введен Постановлением Государственного комитета Российской Федерации по стандартизации и метрологии от 4 февраля 2003 г. № 38-ст : взамен ГОСТ 8.417-81 : дата введения 2003-09-01 / разработан ФГУП «ВНИИМ им. Д.И. Менделеева». – Москва : Стандартинформ, 2018. – 28 с.

6. ГОСТ 7.9-95 (ИСО 214-76) СИБИД. Реферат и аннотация. Общие требования : введен Постановлением Комитета Российской Федерации по стандартизации, метрологии и сертификации от 27 февраля 1996 г. № 108 : взамен ГОСТ 7.9-77 : дата введения 1997-07-01 / разработан ВИНТИ. – Москва : ИПК Издательство стандартов, 2001. – 4 с.

7. ГОСТ Р 7.0.5-2008 Библиографическая ссылка. Общие требования и правила составления : утвержден и введен в действие Приказом Федерального агентства по техническому регулированию и метрологии от 28 апреля 2008 г. № 95-ст : введен впервые : дата введения 2009-01-01/ разработан РКП. – Москва : Стандартинформ, 2008. – 19 с.

8. ГОСТ 2.301-68 ЕСКД. Форматы : утвержден Постановлением Комитета стандартов, мер и измерительных приборов при Совете Министров СССР от 28 мая 1986 г. № 751 : взамен ГОСТ 3450-60 : дата введения 1971-01-01. – Москва : Стандартинформ, 2007. – 3 с.

9. ISO 216:2007 Writing paper and certain classes of printed matter – Trimmed sizes – A and B series, and indication of machine direction. 2nd ed. Published 2007-09.

10. ГОСТ 2.102-2013 ЕСКД. Виды и комплектность конструкторских документов : введен Приказом Федерального агентства по техническому регулированию и метрологии от 22 ноября 2013 г. № 1627-ст : взамен ГОСТ 2.102-68 : дата введения 2014-06-01 / разработан ВНИИНМАШ, АНО «НИЦ CALS-технологий «Прикладная логистика». – Москва : Стандартинформ, 2014. – 14 с.

11. ГОСТ 2.104-2006 ЕСКД. Основные надписи : введен Приказом Федерального агентства по техническому регулированию и метрологии от 22 июня 2006 г. № 118-ст : взамен ГОСТ 2.104-68 : дата введения 2006-09-01 / разработан ВНИИНМАШ, АНО «НИЦ CALS-технологий «Прикладная логистика». – Москва : Стандартинформ, 2007. – 14 с.

12. ГОСТ 2.303-68 ЕСКД. Линии : утвержден Постановлением Комитета стандартов, мер и измерительных приборов при Совете Министров СССР от 28 мая 1968 г. № 753 : взамен ГОСТ 3456-59 : дата введения 1971-01-01. – Москва : Стандартинформ, 2007. – 6 с.

13. Единая система конструкторской документации : справочное пособие / С. С. Борушек, А. А. Волков, М. М. Ефимова [и др.]. – 2-е изд., перераб. и доп. – Москва : Изд-во стандартов, 1989. – 281 с.

14. Федоренков А. AutoCAD 2002 : практический курс / А. Федоренков, А. Кимаев. – Москва : «ДЕСС КОМ», 2002. – 574 с.

15. Руководство по проектированию систем автоматического управления : учебное пособие для студентов специальности «Автоматика и телемеханика» / В. А. Бесекерский, В. Ф. Власов, В. Н. Гомзин [и др.]; под редакцией В. А. Бесекерского. – Москва : Высшая школа, 1983. – 296 с.

16. Проектирование систем автоматизации технологических процессов : справочное пособие / А. С. Ключев, Б. В. Глазов, А. Х. Дубровский, А. А. Ключев; под ред. А. С. Ключева. 2-е изд. перераб. и доп. – Москва : Энергоатомиздат, 1990. – 464 с.

17. Монтаж средств измерений и автоматизации : справочник / К. А. Алексеев, В. С. Антипин, А. Л. Ганашек [и др.]; под ред. А. С. Ключева. 3-е изд., перераб. и доп. – Москва : Энергоатомиздат, 1988. – 488 с.

18. Чистяков, С. Ф. Монтаж средств измерений и автоматизации теплоэнергетических процессов на электростанциях / С. Ф. Чистяков, В. С. Чистяков. – 3-е изд., перераб. и доп. – Москва : Энергоатомиздат, 1987. – 252 с.

19. Шувалов, В. В. Автоматизация производственных процессов в химической промышленности / В. В. Шувалов, Г. А. Огаджанов, В. А. Голубятников. – Москва : Химия, 1991. – 480 с.

ПРИЛОЖЕНИЕ А

Примеры оформления перечислений в тексте ВКР

Пример А.1

Парогазовые установки можно разделить на четыре основных типа:

- с высоконапорным парогенератором;
- с низконапорным парогенератором;
- с вытеснением регенерации;
- утилизационного типа с котлом-утилизатором.

Достоинства вихревых труб:

- а) простота конструкции;
- б) доступность обслуживания;
- в) сравнительно малые габариты и вес.

Пример А.2

Недостатки ПГУ:

- 1) необходимо фильтровать воздух, который используется в камерах сгорания топлива;
- 2) ограничения на типы используемого топлива;
- 3) сезонные ограничения мощности, наибольшая эффективность в зимний период.

Пример А.3

Данный метод имеет свои характерные плюсы:

- для государства:
 - 1) отсутствие необходимости выделения значительных субсидий для строительства генерации;
 - 2) привлечение частных инвестиций в капиталоемкую отрасль;
 - 3) огромные запасы по росту энергоэффективности;
 - 4) наиболее оперативное обновление фондов в электроэнергетике – рост энергобезопасности страны;
 - 5) перспектива локализации высокотехнологичных нефтехимических производств в масштабах страны;
- для инвесторов:
 - 1) крупнейший в мире рынок тепла с низкой конкуренцией;
 - 2) возможность получения высокой доходности за счет применения распространенных в мире технологий когенерации.

ПРИЛОЖЕНИЕ Б

Примеры оформления таблиц

Пример Б.1 – Таблица с одним примечанием

Таблица Б.1 – Доля национального дохода в КНДР и других государствах, процентов

Показатель	Год			
	2013	2014	2015	2016
Доля национального дохода в КНДР	12,263	13,160	12,100	13,450
Доля национального дохода в США	4,100	4,135	4,010	5,253

Примечание – Без учета потерь от стихийных бедствий

Пример Б.2 – Таблица с несколькими примечаниями

Таблица Б.2 – Число граждан, имеющих высшее образование, человек

Показатель	Год		
	2000	2001	2009
В США ¹	123 460	126 784	145 682
В РФ ²	223 456	243 561	256 764

Примечания

1 С учетом лиц, временно проживающих в стране

2 Данные откорректированы с учетом последних статистических обследований национальными статистическими органами

Пример Б.3 – Пример переноса таблицы на следующую страницу

Таблица Б.3 – Основные технические характеристики электродвигателей

Электродвигатель	Мощность, кВт	Частота вращения, об./мин	Ток при 380 В, А	КПД, %	Коэффициент мощности
1	2	3	4	5	6
АИР 56 А2	0,18	3000	0,55	65	0,78
АИР 56 В2	0,25	3000	0,73	66	0,79
АИР 56 А4	0,12	1500	0,5	57	0,66
АИР 56 В4	0,18	1500	0,7	60	0,68
АИР 63 А2	0,37	3000	0,9	72	0,84

Продолжение таблицы Б.3

1	2	3	4	5	6
АИР 63 В2	0,55	3000	1,3	75	0,81
АИР 63 А4	0,25	1500	0,9	65	0,67
АИР 63 В4	0,37	1500	1,2	68	0,7
АИР 63 А6	0,18	1000	0,8	56	0,62
АИР 63 В6	0,25	1000	1,0	59	0,62
АИР 71 А2	0,75	3000	1,3	79	0,8
АИР 71 В2	1,1	3000	2,6	79,5	0,8
АИР 71 А4	0,55	1500	1,7	71	0,71
АИР 71 В4	0,75	1500	1,9	72	0,75
АИР 71 А6	0,37	1000	1,4	65	0,63
АИР 71 В6	0,55	1000	1,8	69	0,68
АИР 180 S2	22	3000	41,5	90,5	0,89
АИР 180 М2	30	3000	55,4	91,5	0,9
АИР 180 S4	22	1500	42,5	90,5	0,87
АИР 180 М4	30	1500	57	92	0,87
АИР 180 М6	18	1000	36,9	89,5	0,85
АИР 180 М8	15	750	31,3	89	0,82
АИР 200 М2	37	3000	71	91	0,87
АИР 200 L2	45	3000	84	92	0,88
АИР 200 М4	37	1500	68,3	92,5	0,89
АИР 200 L4	45	1500	83,1	92,5	0,89
АИР 200 М6	22	1000	44	90	0,83
АИР 200 L6	30	1000	59,6	90	0,85
АИР 200 М8	18,5	750	39	89	0,81
АИР 200 L8	22	750	45,9	90	0,81
АИР225М2	55	3000	99,3	92,5	0,91
АИР225М4	55	1500	101	93	0,89
АИР225М6	37	1000	72,7	91	0,85
АИР225М8	30	750	62,2	90,5	0,81
АИР250S2	75/76	3000	134,6	93	0,91
АИР250М2	90	3000	160	93	0,91
АИР250S4	75/76	1500	137,8	94	0,88
АИР250М4	90	1500	163	94	0,89

Окончание таблицы Б.3

1	2	3	4	5	6
АИР250S6	45	1000	87	92,5	0,85
АИР250M6	55	1000	105	92,5	0,86
АИР250S8	37	750	77,9	92,5	0,78
АИР250M8	45	750	93,6	92,5	0,79
АИР280S2	110	3000	198	93,7	0,9
АИР280M2	132	3000	235	94	0,9
АИР280S4	110	1500	196	95,3	0,87
АИР280M4	132	1500	230	95,5	0,88
АИР280S6	75/76	1000	137	94,5	0,86
АИР280M6	90	1000	164	94,5	0,86

ПРИЛОЖЕНИЕ В

Пример составления аннотации к ВКР

АННОТАЦИЯ

Выпускная квалификационная работа состоит из введения, технологической части, технической части, расчетной части, безопасности жизнедеятельности и охраны труда, экономической части, заключения, списка использованных источников.

Ключевые слова: нечеткая логика, нечеткий регулятор, модель установки приточной вентиляции, MATLAB.

В работе рассмотрена модель установки приточной вентиляции. Выполнено создание нечеткого регулятора для регулирования температуры с помощью установки приточной вентиляции. Приведены результаты анализа качества переходных процессов регулирования с использованием ПИ-регулятора и нечеткого регулятора.

Выпускная квалификационная работа 109 страниц, 42 иллюстрации, 27 таблиц, 25 источников, 8 листов графического материала, 7 приложений.

ANNOTATION

The final qualifying work consists of an introduction, a technological part, a technical part, a calculated part, life safety and labor protection, an economic part, a conclusion, a list of sources used.

Key words: fuzzy logic, fuzzy controller, supply ventilation installation model, MATLAB.

The paper considers a model of a supply ventilation installation. The creation of a fuzzy regulator for temperature control using the installation of supply ventilation is performed. The results of the analysis of the quality of transient control processes using a PI controller and a fuzzy controller are presented.

Senior theses 109 pages with 42 illustrations, 27 tables, 25 sources, 8 sheets of graphics, 7 appendices.

ПРИЛОЖЕНИЕ Г

Пример оформления содержания ВКР

СОДЕРЖАНИЕ

ВВЕДЕНИЕ	3
1 Характеристика объекта управления	5
2 Описание структурной схемы	10
3 Описание функциональной схемы	12
4 Описание принципиальной электрической схемы	21
5 Расчёт и исследование динамики системы управления температурой.....	23
5.1 Определение параметров передаточной функции объекта регулирования по экспериментальной переходной функции	26
5.2 Проверка адекватности модели объекта.....	30
5.3 Сравнение переходной функции модели с экспериментальной функцией	32
5.4 Расчет оптимальных настроек регуляторов методом расширенных частотных характеристик	33
5.5 Построение графиков переходных процессов системы управления с различными типовыми законами регулирования.....	48
5.5.1 Построение графиков переходных процессов системы управления по каналу регулирования.....	48
5.5.2 Построение графиков переходных процессов системы управления по каналу возмущения	51
5.6 Анализ качества переходных процессов в системе с разными законами регулирования.....	54
6 Безопасность жизнедеятельности и охрана труда.....	57
7 Расчет капитальных затрат на создание и внедрение системы управления	76
ЗАКЛЮЧЕНИЕ	86
СПИСОК ИСПОЛЬЗОВАННЫХ ИСТОЧНИКОВ.....	87
ПРИЛОЖЕНИЯ.....	89

ПРИЛОЖЕНИЕ Д

Образец оформления списка использованных источников

Книжные издания

Колтухова И.М. Классика и современная литература: почитаем и подумаем вместе: учеб.-метод. пособие. Симферополь: Ариал, 2017. 151 с.

Морозов С.Л. Единый универсальный календарь и его применение в мировой экономике, астронавигации и религии в эпоху четвертой цифровой промышленной революции: моногр. 7-е изд., испр. и доп. М.: Ваш формат, 2017. 190 с.

Игнатъев С.В., Мешков И.А. Принципы экономико-финансовой деятельности нефтегазовых компаний: учеб. пособие. М.: Изд-во МГИМО, 2017. 144 с.

Варламова Л.Н., Баюн Л.С., Быстрикова К.А. Управление документацией: англо-русский аннотированный словарь стандартизированной терминологии. М.: Спутник, 2017. 398 с.

Распределенные интеллектуальные информационные системы и среды: учеб. / А.Н. Швецов [и др.]. Курск: Университетская книга, 2017. 196 с.

Издание без авторов под заглавием

Институциональная экономика: сб. науч. ст. V Междунар. науч. конф. Москва, 2017. 382 с.

Лабораторные работы по химии: учеб. пособие / под ред. проф. Н.В. Коровина. М.: Высшая школа, 1986. 239 с.

Многочастные издания

Издание в целом

Васильев В.П. Аналитическая химия: учеб. для вузов: в 2 ч. М.: Высшая школа, 1989. 2 ч.

Отдельный том (часть, книга)

Васильев В.П. Аналитическая химия: учеб. в 2 ч. М.: Высшая школа, 1989. Ч. 2: Физико-химические методы анализа. 254 с.

Законы, приказы, постановления

О порядке применения налоговых льгот по продукции средств массовой информации и книжной продукции: письмо Гос. налог. службы Рос. Федерации от 21 марта 1996 г. № ВГ-4-03/22н // Собрание законодательств Рос. Федерации. № 6. С. 125–128.

О теплоснабжении [Электронный ресурс]: федер. закон Рос. Федерации от 27 июля 2010 г. № 190-ФЗ (ред. от 29 июля 2018 г.). Доступ из справ.-правовой системы «Гарант» (дата обращения: 22.05.2019).

О порядке подготовки и принятия решения о предоставлении водного объекта в пользование [Электронный ресурс]: постановление Правительства Рос. Федерации от 30 декабря 2006 г. № 844. URL: <http://docs.cntd.ru/document/902022238> (дата обращения: 24.01.2020).

Правила

Правила по охране труда при эксплуатации электроустановок [Электронный ресурс]: утв. приказом Министерства труда и социальной защиты Рос. Федерации 24 июля 2013 г. № 328н. URL: <http://docs.cntd.ru/document/499037306> (дата обращения: 22.05.2019).

Правила по охране труда при эксплуатации электроустановок: утв. приказом Министерства труда и социальной защиты Рос. Федерации 24 июля 2013 г. № 328н // Сборник инструкций по охране труда. М.: Альфа-Пресс, 2018. 256 с.

Стандарты

ГОСТ Р 7.0.4-2006. Издания. Выходные сведения. Общие требования и правила оформления. М.: Стандартинформ, 2006. 43 с.

Патентные документы

Приемопередающее устройство: пат. 2187888 Рос. Федерация № 2000131736/09; заявл. 18.12.00; опубл. 20.08.02, Бюл. № 23. 3 с.

Авторское свидетельство

Устройство для осуществления режима всасывания и режима нагнетания: а. с. 257961 СССР № 496045-25-08; заявл. 21.09.51; опубл. 30.04.84, Бюл. № 16.

Диссертация

Аврамова Е.В. Публичная библиотека в системе непрерывного библиотечно-информационного образования: дис. ... канд. пед. наук. СПб., 2017. 361 с.

Автореферат диссертации

Величковский Б.Б. Функциональная организация рабочей памяти: автореф. дис. ... д-ра психол. наук. М., 2017. 44 с.

Компьютерные программы на оптических носителях

КОМПАС-3D LT V 12: система трехмерного моделирования для домашнего использования и учебных целей. М.: 1С, 2017. 1 электр. опт. диск (CD-ROM).

Сайты в сети «Интернет»

Правительство Российской Федерации: [сайт]. [М., 2019]. URL: <http://government.ru> (дата обращения: 19.02.2018).

Жилищное право: актуальные вопросы законодательства [Электронный ресурс]: электрон. журн. 2019. № 1. URL: <http://www.gilpravo.ru> (дата обращения: 20.08.2020).

Порядок присвоения номера ISBN [Электронный ресурс] // Российская книжная палата: [сайт]. [2018]. URL: <http://bookchamber.ru/isbn.html> (дата обращения: 22.05.2018).

Составные части ресурсов

Статья, раздел и др. из монографического издания

Калинина Г.П., Смирнова В.П. Развитие научно-методической работы в Книжной палате // Российская книжная палата: славное прошлое и надежное будущее: материалы науч.-метод. конф. к 100-летию РКП. М.: РКП, 2017. С. 61–78.

Калинина Г.П., Смирнова В.П. Развитие научно-методической работы в Книжной палате [Электронный ресурс] // Российская книжная палата: славное прошлое и надежное будущее: материалы науч.-метод. конф. к 100-летию РКП. М.: РКП, 2017. С. 61–78. URL: <http://www.bookchamber.ru/> (дата обращения: 17.09.2020).

... из многочастного издания

Иванов В.К. Культурное наследие России // Тр. Санкт-Петербургского гос. ин-та культуры. СПб., 2015. Т. 211: Анализ информации в библиотеке: ресурсы, технологии, проекты. С. 172–177.

...из сериального издания

Щербина М.В. Развитие научно-технического потенциала региона // Вестник науки. 2017. № 217. С. 21–22.

Влияние психологических свойств личности на графическое воспроизведение зрительной информации / С.К. Быструшкин [и др.] // Сибирский педагогический журнал. 2017. № 4. С. 136–144.

Скрипник К.Д. Лингвистический поворот и философия языка Дж. Локка: интерпретации, комментарии, теоретические источники // Вестник Удмуртского университета. 2017. Т. 27, № 2. С. 139–146.

Московская А.А., Берендяев А.А., Москвина А.Ю. Между социальным и экономическим благом: конфликт проектов легитимации социального предпринимательства в России. DOI 10.14515/monitoring.2017.6.02 // Мониторинг общественного мнения: экономические и социальные перемены. 2017. № 6. С. 31–35.

...с сайта в сети Интернет

Грязев А. «Пустое занятие»: кто лишает Россию права вето в СБ ООН: в ГА ООН возобновлены переговоры по реформе Совета Безопасности [Электронный ресурс] // Газета.ru. 2018. 2 февр. URL: https://www.gazeta.ru/politics/2018/02/02_a_11634385.shtml (дата обращения: 09.02.2018).

Библиографическое описание книг из ЭБС

Грекул В.И. Методические основы управления ИТ-проектами [Электронный ресурс]: учеб. пособие. 2-е изд. М.: ИНТУИТ, 2016. 473 с. Доступ из ЭБС «Лань».

Полевой С.А. Проектный менеджмент: базовый курс [Электронный ресурс]: учеб. / под ред. С.А. Полевого. М.: КноРус, 2018. 191 с. Доступ из ЭБС ВООК.ru.

ПРИЛОЖЕНИЕ Е

Государственные стандарты, рекомендуемые при оформлении графического материала

ГОСТ 2.118-2013 ЕСКД. Техническое предложение

ГОСТ 2.120-2013 ЕСКД. Технический проект

ГОСТ 2.302-68 ЕСКД. Масштабы

ГОСТ 2.312-72 ЕСКД. Условные изображения и обозначения швов
сварных соединений

ГОСТ 2.313-82 ЕСКД. Условные изображения и обозначения неразъ-
емных соединений

ГОСТ 2.721-74 ЕСКД. Обозначения условные графические в схемах.
Обозначения общего применения

ГОСТ 2.314-68 ЕСКД. Указания на чертежах о маркировании и клей-
мении изделий

ГОСТ 2.317-2011 ЕСКД. Аксонометрические проекции

Учебное издание

**ВЫПУСКНАЯ КВАЛИФИКАЦИОННАЯ РАБОТА БАКАЛАВРА
ПО НАПРАВЛЕНИЮ ПОДГОТОВКИ
15.03.04 АВТОМАТИЗАЦИЯ ТЕХНОЛОГИЧЕСКИХ ПРОЦЕССОВ
И ПРОИЗВОДСТВ**

Методические указания

Составитель: **Сафин Марат Абдулбариевич**

Кафедра автоматизации технологических процессов и производств КГЭУ

Корректор *Г.Г. Сафина*
Компьютерная верстка *И.В. Красновой*

Подписано в печать 25.11.2020.
Формат 60×84 1/16. Гарнитура «Times New Roman».
Усл. печ. л. 2,91. Уч.-изд. л. 1,92. Заказ 294/эл.

Редакционно-издательский отдел КГЭУ
420066, г. Казань, ул. Красносельская, 51