

На правах рукописи



Иванов Дмитрий Алексеевич

**МЕТОДОЛОГИЯ И АППАРАТНО-ПРОГРАММНЫЙ КОМПЛЕКС
ДИСТАНЦИОННОГО ДИАГНОСТИРОВАНИЯ ВЫСОКОВОЛЬТНЫХ
ИЗОЛЯТОРОВ В ПРОЦЕССЕ ЭКСПЛУАТАЦИИ НА ОСНОВЕ
АНАЛИЗА ХАРАКТЕРИСТИК ЧАСТИЧНЫХ РАЗРЯДОВ**

2.2.8. Методы и приборы контроля и диагностики материалов, изделий, веществ
и природной среды

Автореферат
диссертации на соискание ученой степени
доктора технических наук

Казань – 2022

Работа выполнена в ФГБОУ ВО «Казанский государственный энергетический университет», на кафедре «Промышленная электроника» (ПЭ)

Научный консультант: Голенищев-Кутузов Александр Вадимович
доктор физико-математических наук, профессор,
ФГБОУ ВО «Казанский государственный энергетический университет», заведующий кафедрой ПЭ

Официальные оппоненты: Никитин Константин Иванович,
доктор технических наук, доцент,
ФГАОУ ВО «Омский государственный технический университет», заведующий кафедрой «Теоретическая и общая электротехника»

Шерстюков Олег Николаевич,
доктор физико-математических наук, профессор,
ФГАОУ ВО «Казанский (Приволжский) федеральный университет», заведующий кафедрой радиофизики

Шилин Александр Николаевич,
доктор технических наук, профессор,
ФГБОУ ВО «Волгоградский государственный технический университет», профессор кафедры «Электротехника»

Ведущая организация: ФГБОУ ВО «Казанский национальный исследовательский технический университет им. А.Н. Туполева – КАИ»

Защита состоится «17» марта 2023 г. в 14 ч 00 мин. на заседании диссертационного совета 24.2.310.01, созданного на базе ФГБОУ ВО «Казанский государственный энергетический университет» (420066, г. Казань, ул. Красносельская, 51, ауд. Д 224, тел.: (843)5194202, 5194237).

Отзывы на автореферат в двух экземплярах, с указанием контактных данных и заверенных печатью учреждения, просим направлять по адресу: 420066, г. Казань, ул. Красносельская, 51, КГЭУ, Ученому секретарю диссертационного совета 24.2.310.01.

С диссертацией можно ознакомиться в научной библиотеке Казанского государственного энергетического университета и на официальном сайте КГЭУ <https://kgeu.ru/Diss/Dissertant/198?idDiss=138>

Автореферат разослан «__» _____ 2022 г.

Ученый секретарь диссертационного совета, д.ф.-м.н.



Калимуллин Рустем Ирекович

ОБЩАЯ ХАРАКТЕРИСТИКА РАБОТЫ

Актуальность темы и степень её разработанности

Высоковольтное энергетическое оборудование вследствие его сложности, использования разнообразных диэлектрических материалов и работы в условиях влияния сильных электрических полей, электродинамических и тепловых воздействий подвержено большому риску образования дефектов, последующих затем электрических пробоев и даже полного разрушения. Поэтому проблема повышения эксплуатационной надежности такого оборудования всегда была первостепенной и стала причиной проведения многолетних и многочисленных исследований в таких направлениях, как изучение электрофизических и физико-химических процессов в диэлектрических материалах, создание на этой основе более совершенных изолирующих элементов, а также разработка и применение более совершенных методов контроля и диагностики оборудования.

Одним из наиболее уязвимых в плане надежности в энергетике являются диэлектрические элементы линий электропередачи (ЛЭП) и подстанций и, в частности, высоковольтные изоляторы (ВИ). В настоящее время, по-видимому, наиболее эффективным и распространенным, судя по российским ГОСТам и международным стандартам, является способ, использующий эффект «частичных разрядов» (ЧР), возникающий при неполном пробое изоляционного промежутка между электродами в приложенном электрическом поле. ЧР чаще всего являются следствием повышения локальной напряженности электрического поля на дефектах в изоляции, поэтому по характеристикам ЧР в процессе эксплуатации ВИ можно оценивать процесс развития дефектов и, следовательно, технического состояния ВИ в целом. Такое предложение содержится в российских ГОСТах и международных стандартах. Однако в работах [1-8] предусматривается измерение параметров ЧР для контроля технического состояния диэлектрических элементов энергетического оборудования в основном с выводом его из эксплуатации и на специальных стендах.

В последнее десятилетие в электроэнергетике начался переход от системы планово-предупредительного обслуживания и ремонта к обслуживанию по техническому состоянию [8, 9]. Главное отличие последнего от ранее применяемых методов состоит в возможности его проведения дистанционно и без прекращения передачи электроэнергии, а также в переходе от разовых обследований к мониторингу высоковольтных элементов. Однако за эти годы не были разработаны стандартизированные методы и устройства дистанционного определения параметров дефектов, их развития и степени влияния на дальнейшую работоспособность оборудования. Периодический контроль развития дефектов в изоляторах стал еще более актуальным после обнаружения в изоляторах мощных частичных разрядов (МЧР), превышающих по интенсивности обычные ЧР в несколько раз. МЧР – мощный частичный разряд, создающий на диэлектрических поверхностях дефекта индуцированное электрическое поле, сравнимое по напряженности с приложенным полем. Было установлено, что МЧР возникают за счет накопления зарядов на диэлектрических поверхностях больших дефектов, созданных предыдущими обычными по интенсивности ЧР. Большие дефекты – на которых возникают МЧР с интенсивностью $q \geq 2,5$ нКл и образуются индуцированные ими электрические поля на диэлектрических поверхностях. Наведенные заряды образуют индуцированные электрические поля (E_i), которые

могут значительно превышать приложенные поля (E_a). Мощные частичные разряды возникают при сложении одинаково направленных полей E_i и E_a , их количество и интенсивность возрастают с увеличением размеров дефекта. Также МЧР вызывают деградацию диэлектрических поверхностей дефектов, ускоряя развитие дефектов и уменьшая срок эксплуатации диэлектрических элементов. Поэтому представляется актуальным периодический контроль за характеристиками МЧР при дистанционном мониторинге технического состояния высоковольтного диэлектрического оборудования.

В изложенных обстоятельствах стала актуальной проблема создания и исследования методов и аппаратуры дистанционного мониторинга технического состояния находящихся в работе высоковольтных изоляторов и других диэлектрических элементов ЛЭП и подстанций, установления их технического состояния посредством периодического дистанционного измерения и последующего анализа разработанных диагностических параметров (по характеристикам ЧР) наиболее опасных дефектов. При использовании уже ранее разработанных физических способов измерения характеристик ЧР необходимо было разработать метод определения таких важных диагностических параметров дефектов как вид, месторасположение, размер, скорость развития, степень его влияния на дальнейшую работоспособность, а также временную последовательность выполнения диагностических мероприятий.

Полученные с помощью разработанных методов мониторинга технического состояния диэлектрических элементов результаты, несомненно, будут способствовать развитию общей модели кинетики электрического разрушения диэлектриков и повышению электрической долговечности высоковольтных диэлектрических материалов и конструкций.

Методология и методы исследования

Объект исследования

Высоковольтные опорные и подвесные изоляторы в процессе эксплуатации.

Предмет исследования

Методы и средства неразрушающего контроля и диагностики технического состояния фарфоровых и полимерных высоковольтных изоляторов подстанций и линий электропередачи, находящихся в процессе эксплуатации.

Цель работы

Цель диссертационной работы состоит в решении важной научно-технической проблемы – повышении надежности энергетического оборудования (подстанций и линий электропередачи) и уменьшения потерь электроэнергии путем улучшения метрологических, технико-экономических и функциональных возможностей дистанционного контроля и диагностики высоковольтных изоляторов (ВИ) подстанций и линий электропередачи в процессе эксплуатации с оценкой технического состояния на основе анализа характеристик частичных разрядов.

Научная проблема

Разработка методологии дистанционного диагностирования высоковольтных изоляторов в процессе эксплуатации, прогнозирование срока их службы на основе изучения характеристик частичных разрядов, способствующее повышению функциональной надежности энергетического оборудования.

Для достижения цели и решения научной проблемы были поставлены следующие задачи:

1. На основе анализа результатов известных теоретических и экспериментальных исследований оценить наиболее характерные для ВИ подстанций и ЛЭП дефекты и неисправности, степень их влияния на работоспособность всей системы в целом, а также возможные способы контроля дефектов.

2. Разработать комплексную методику измерений характеристик частичных разрядов, основанную на использовании набора физических датчиков для контроля технического состояния высоковольтных изоляторов с последующим автоматизированным анализом и обработкой результатов по диагностическим признакам с целью выявления дефектов и неисправностей.

3. Разработать и внедрить в научно-исследовательскую практику испытательный стенд, позволяющий в лабораторных условиях выполнять изучение электрофизических процессов в различных диэлектрических материалах и изделиях под воздействием изменяемых высоких напряжений электромагнитным, акустическим, электрооптическим и другими датчиками.

4. Разработать и внедрить аппаратно-программный комплекс, позволяющий осуществлять дистанционный периодический контроль технического состояния находящихся в эксплуатации высоковольтных изоляторов подстанций и ЛЭП в автоматизированном режиме на основе измерения характеристик ЧР.

5. Изучить взаимосвязи дефектов с характеристиками ЧР в ВИ, что позволит определять периодичность проведения мониторинга и прогнозировать их дальнейший срок службы.

6. Провести натурные испытания аппаратно-программного комплекса дистанционного диагностирования высоковольтных изоляторов в процессе эксплуатации на основе анализа характеристик частичных разрядов, реализованного в виде системы комплексного мониторинга на реальных высоковольтных изоляторах, находящихся в условиях эксплуатации, и на этой основе разработать набор диагностических параметров для выявления вида и степени опасности дефектов и неисправностей.

Методология и методы исследования

Использовался комплексный подход к измерению характеристик частичных разрядов в высоковольтных изоляторах, включающий применение системного анализа характеристик дефектов, которые были определены в ходе экспериментальных исследований, выполненных на оригинальных стендах и производственных объектах высоковольтной энергетики с использованием нескольких физических методов. Основные результаты получены с применением современных физических представлений о взаимодействии высокоэнергетических частиц (электронов и ионов) с диэлектрическими материалами. Для измерений и обработки результатов экспериментов был разработан оригинальный аппаратно-программный комплекс, осуществляющий в процессе мониторинга технического состояния высоковольтных изоляторов регистрацию сигналов частичных разрядов с датчиков, их оцифровывание, запись и обработку с помощью математического моделирования в среде LabView 14.

На защиту выносятся

1. Методики периодического дистанционного комплексного измерения одновременно электромагнитным и акустическим датчиками и анализа характеристик частичных разрядов, измерения напряженностей электрических

полей электрооптическим датчиком, локализации положения дефектных изоляторов на подстанциях, повышающие информативность и достоверность оценки технического состояния высоковольтных изоляторов, путем сопоставления их с параметрами наиболее опасных при эксплуатации дефектов.

2. Разработанный испытательный стенд, включающий в себя аппаратный комплекс (различные физические датчики – электромагнитный, электрооптический, акустический), цифровой программный комплекс и регулируемый источник высокого напряжения, позволяющий комплексно и дистанционно определять и анализировать характеристики диагностических параметров высоковольтных диэлектрических материалов и элементов.

3. Установленный набор диагностических параметров, включающий интенсивность, количество, смещение фазовых углов появления МЧР, форму и ширину импульсов МЧР, которые дают возможность определять техническое состояние ВИ в условиях эксплуатации.

4. Комплексный метод обнаружения и регистрации вида, места расположения и роста наиболее опасных дефектов путем дистанционного измерения повышенных напряженностей электрического поля, локально расположенных на поверхностях ВИ, и набора характеристик частичных разрядов электромагнитным и акустическим датчиками.

5. Особенности дистанционного мониторинга ЧР в ВИ. Роль мощных ЧР в ускорении процессов старения ВИ.

Научная новизна

1. Разработана комплексная методика определения вида, места расположения наиболее опасных дефектов, позволяющая прогнозировать процессы деградации высоковольтных изоляторов путем периодической регистрации выявленных диагностических параметров.

2. Впервые изучены закономерности возникновения мощных частичных разрядов на дефектах в высоковольтных изоляторах в процессе эксплуатации. Установлено, что главной причиной возникновения мощных частичных разрядов является векторное сложение напряженностей приложенного к ВИ электрического поля и поля, образованного предыдущими частичными разрядами на диэлектрических поверхностях дефекта.

3. Выполненное с помощью разработанного и изготовленного аппаратно-программного комплекса изучение набора диагностических параметров ВИ в стендовом и полевом вариантах позволило развить новые представления о природе возрастания электрического поля в области дефекта за счет полей, индуцированных предыдущими частичными разрядами. Предположено, а затем экспериментально подтверждено, что индуцированные поля по напряженности могут значительно превосходить напряженности приложенных полей в энергетических высоковольтных системах, и таким образом приводить к ускоренной локальной деградации диэлектрических элементов в процессе эксплуатации.

4. Разработанный цифровой программный комплекс для определения различных характеристик ЧР, их изменений в зависимости от параметров дефектов и их развития позволил более достоверно оценивать техническое состояние ВИ.

Теоретическая значимость

Разработана физическая модель особенностей появления и динамики развития МЧР, позволяющая определять характер дальнейшего развития наиболее опасных

дефектов высоковольтных изоляторов и тем самым оценивать их техническое состояние.

Практическая значимость

1. Предложена и протестирована методология периодического диагностирования (мониторинга) с помощью разработанного набора характеристик частичных разрядов с использованием нескольких датчиков различной физической природы и последующей математической обработки результатов измерений, позволяющая более точно по сравнению с существующими методами оценивать текущее техническое состояние высоковольтных изоляторов.

2. Разработанная методика мониторинга технического состояния высоковольтных изоляторов на основе детектирования и последующего анализа характеристик мощных частичных разрядов может быть применена для диагностики других конструктивных и технологических элементов высоковольтной энергетики.

Достоверность

Достоверность полученных в работе результатов обеспечивается корректной постановкой исследовательских задач и их физической обоснованностью, применением в измерительном комплексе современной элементной базы, комплексным подходом к методам исследований, которая подтверждена сопоставимостью результатов, полученных в стендовом режиме, с результатами испытаний ВИ на подстанциях в условиях эксплуатации; корректной обработкой полученных результатов с использованием современных средств вычислительной техники; экспертизами ФИПС на разработанные способы и технические решения. Полученные результаты не противоречат выводам, полученным другими авторами.

Соответствие паспорту специальности

Работа соответствует специальности 2.2.8. Методы и приборы контроля и диагностики материалов, изделий, веществ и природной среды и отвечает следующим пунктам паспорта специальности.

1. Научное обоснование новых и совершенствование существующих методов, аппаратных средств и технологий контроля, диагностики материалов, изделий, веществ и природной среды, способствующее повышению надёжности изделий и экологической безопасности окружающей среды.

2. Разработка методологий прогнозирования работоспособности и остаточного ресурса изделий, направляющих оптимизацию методов, приборов, систем контроля и диагностирования изделий, повышение надёжности изделий и экологической безопасности окружающей среды.

3. Разработка, внедрение, испытания методов и приборов контроля, диагностики материалов, изделий, веществ и природной среды, способствующих повышению надёжности изделий и экологической безопасности окружающей среды» и п.6 паспорта специальности «Разработка математических моделей, алгоритмического и программно-технического обеспечения обработки результатов регистрации сигналов в приборах и средствах контроля и диагностики с целью автоматизации контроля и диагностики, подготовки их для внедрения в цифровые информационные технологии.

4. Разработка методического, математического, программного, технического, приборного обеспечения для систем технического контроля и диагностирования материалов, изделий, веществ и природной среды, экологического мониторинга природных и техногенных объектов, способствующих увеличению

эксплуатационного ресурса изделий и повышению экологической безопасности окружающей среды.

Реализация и внедрение результатов

Результаты работы, реализованные в виде разработанной системы мониторинга технического состояния ВИ на подстанции, комплексной методики определения вида, места расположения и дальнейшего развития наиболее опасных дефектов, многопараметрического измерительного устройства использовались при выполнении хоздоговорных, госбюджетных НИР и прикладных исследований в ОАО «Сетевая компания», г. Казань, и ПАО «Татнефть», г. Альметьевск.

Проведенные исследования поддержаны грантами РФФИ 17-48-160878, 18-08-00203, 20-38-90145, Президента Российской Федерации 075-15-2020-172, Госзаданием на выполнение НИР по теме «Распределенные автоматизированные системы мониторинга и диагностики технического состояния воздушных линий электропередачи и подстанций на основе технологии широкополосной передачи данных через линии электропередач и промышленного интернета вещей» (номер темы 075-03-2022-151).

Результаты исследований используются в учебном процессе КГЭУ для подготовки бакалавров и магистров по реализуемым направлениям, а также аспирантами при проведении научных исследований.

Апробация работы

Основные положения и результаты диссертационного исследования обсуждались и докладывались на Международной научно-технической конференции студентов, аспирантов и молодых ученых «Научная сессия ТУСУР–2016, 2017», Томск, 2016, 2017; XIII Международной научно-технической конференции «Актуальные проблемы электронного приборостроения АПЭП – 2016», Новосибирск, 2016; IV, V Международных молодёжных форумах «Интеллектуальные энергосистемы», Томск, 2016, 2017; IV Российской молодежной научной школе-конференции «Энергетика, электромеханика и энергоэффективные технологии глазами молодежи», Томск, 2016; XI Всероссийской заочной научно-практической конференции, Камышин, 2016; Конференции NI Academic Days 2017, Москва, 2017; VIII Международной научно-технической конференции «Электроэнергетика глазами молодежи», Самара, 2017; Международной конференции «Энергосбережение. Наука и образование», Набережные Челны, 2017; Научно-исследовательской конференции по итогам совместного конкурса фундаментальных исследований РФФИ – РТ, Казань, 2017; XII Всероссийской открытой молодежной научно-практической конференции «Диспетчеризация и управление в электроэнергетике», Казань, 2017; XVIII Международном симпозиуме «Энергоресурсоэффективность и энергосбережение в Республике Татарстан», Казань, 2018; XVI международной научно-практической конференции «Актуальные вопросы современной науки», Томск, 2018; IV, V Национальных научно-практических конференциях «Приборостроение и автоматизированный электропривод в топливно-энергетическом комплексе и жилищно-коммунальном хозяйстве», Казань, 2018, 2019; IV Всероссийской научно-практической конференции «Энергетика и энергосбережение: теория и практика», Кемерово, 2018; Всероссийской научно-практической конференции «Проблемы и перспективы развития электроэнергетики и электротехники», г. Казань, 2019; 2019 International Scientific and Technical Conference Smart Energy Systems, Казань, 2019;

Международной научно-технической конференции «Пром-Инжиниринг», Сочи, 2020; XII Всероссийской научно-технической конференции «Информационные технологии в электротехнике и электроэнергетике» (ИТЭЭ-2020), Чебоксары, 2020; Международных молодежных научных конференций «Тинчуринские чтения», «Энергетика и цифровая трансформация», Казань, 2020, 2021; Международной молодежной конференции, приуроченной к 90-летию СГТУ имени Ю.А. Гагарина, Саратов, 2020; XVIII Международной научно-практической конференции преподавателей вузов, ученых, специалистов, аспирантов, студентов «Промышленное развитие России: проблемы, перспективы», Нижний Новгород, 2020; II Международной научной конференции «Актуальные вопросы прикладной физики и энергетики», Сумгаит, Азербайджан, 2020; Международной научно-технической конференции молодых ученых, Белгород, 2020; Международной научно-технической конференции «Состояние и перспективы развития электро- и теплотехнологии (XXI Бенардосовские чтения)», Иваново, 2021; II Международной научно-технической конференции «Smart Energy Systems 2021» (SES-2021), Казань, 2021; Международном симпозиуме «Устойчивая энергетика и энергомашиностроение – 2021: SUSE-2021», Казань, 2021; 2021 International Ural Conference on Electrical Power Engineering (UralCon), Челябинск, 2021; XIV Всероссийской научно-технической конференции «Динамика нелинейных дискретных электротехнических и электронных систем» (ДНДС-2021), Чебоксары, 2021; Международной молодежной научной конференции «XXV Туполевские чтения (школа молодых ученых)», Казань, 2021.

Публикации результатов исследования

По теме диссертации опубликованы 75 печатных работ в журналах и сборниках, в том числе 11 статей в российских и зарубежных рецензируемых научных изданиях, индексируемых в международных базах SCOPUS или/и Web of Science (и приравненных к изданиям, входящим в перечень ВАК), 12 статей в изданиях, рекомендованных ВАК РФ, 1 патент на изобретение, 4 патента на полезную модель, 5 свидетельств на программы для ЭВМ, 1 монография, и 39 работ в рецензируемых изданиях и сборниках материалов конференций. Список основных публикаций приведен в конце автореферата, полный список работ – в диссертации.

Личный вклад автора

Диссертация является обобщением выполненных на кафедре «Промышленная электроника» КГЭУ исследований. Личный вклад автора состоит в непосредственном участии в разработке общей методологии системы мониторинга, в разработке и создании методик измерения и измерительных устройств, аппаратно-программного комплекса, испытательного стенда, проведении полевых измерений характеристик ЧР на подстанциях. Диссертация выполнена с использованием результатов, полученных лично автором или при его активном участии в измерениях на подстанциях. В обследовании ВИ на подстанциях, а также в совместных публикациях принимали участие аспиранты кафедры ПЭ КГЭУ Хуснутдинов Р.А., Марданов Г.Д., Галиева Т.Г. Постановка задач, направление исследований осуществлялось совместно с научным консультантом – заведующим кафедрой ПЭ, профессором А.В. Голенищевым-Кутузовым.

Структура и объем диссертации

Диссертация состоит из введения, пяти глав, основных результатов и выводов, заключения, списка литературы и приложений. Работа изложена на 285 страницах

текста, включает 74 рисунка, 9 таблиц, библиографию из 229 наименований, содержит 8 приложений.

ОСНОВНОЕ СОДЕРЖАНИЕ ДИССЕРТАЦИИ

Во введении приведена общая характеристика работы. Кратко описываются актуальность темы и степень ее разработанности, цель и основные задачи исследования, научная новизна, теоретическая и практическая значимость работы, сформулированы положения, выносимые на защиту, приведены сведения об апробации и публикациях, личном вкладе автора, соответствии диссертации научной специальности.

В первой главе рассмотрены научные и технические проблемы диагностики диэлектрических элементов высоковольтного энергетического оборудования. Обсуждены физические свойства основных диэлектрических материалов, используемых для производства ВИ, а также процессы дефектообразования в них. Рассмотрены основные физические методы технической диагностики высоковольтных диэлектрических элементов, в основу которых положена регистрация определенного набора характеристик ЧР (рис. 1).

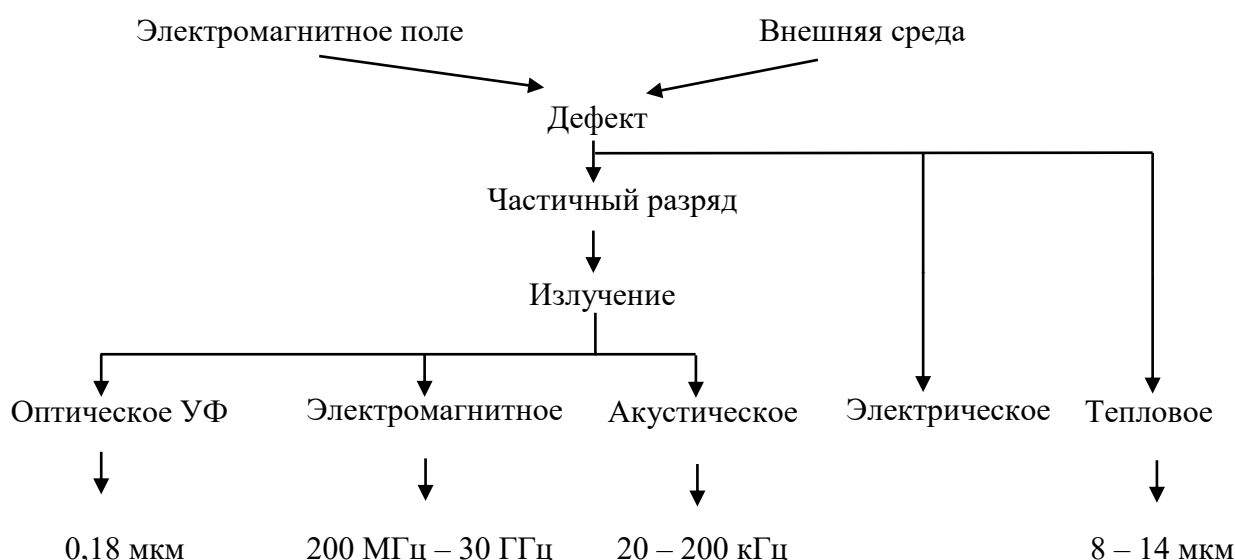


Рис. 1. Регистрация дефектов в изоляторах физическими методами.

Установлено, что на сегодняшний день отсутствует какая-либо общепринятая и закреплённая ГОСТ (в том числе ГОСТ Р 55191-2012) методика по конкретной оценке текущего состояния и прогнозирования дальнейшего срока работоспособности ВИ в процессе эксплуатации при различных напряжениях.

На основе анализа результатов реального использования различных способов дистанционного контроля технического состояния ВИ в наших предварительных экспериментах было установлено, что для повышения устойчивости в работе устройств высоковольтной энергетики необходим переход от однократных обследований диэлектрических элементов к многократным наблюдениям (мониторингу) технического состояния с использованием специально разработанных новых диагностических параметров, связывающих характеристики ЧР с параметрами самих опасных дефектов.

По результатам проведенного анализа сформулированы цель диссертационного исследования и перечень основных научных задач.

Во второй главе на основе выполненных первоначальных экспериментов по изучению особенностей возникновения ЧР и их детектирования в диэлектрических материалах с использованием контактного датчика были определены наиболее перспективные методы неразрушающего контроля и диагностики. Были установлены и обоснованы такие основные положения методологии, как комплексность в применении нескольких физических методов детектирования ЧР, необходимый набор диагностических признаков для оценки состояния и прогнозирования остаточного ресурса. В результате уже на первом этапе исследований [А14] был разработан и изготовлен двухканальный измерительный комплекс с одновременным использованием электромагнитного и акустического датчиков и компьютерной обработкой сигналов импульсов ЧР (рис. 2). Накопление и обработка импульсов ЧР происходит по узким фазовым интервалам приложенного к изолятору переменного напряжения (20°), что удовлетворяет статистическому характеру возникновения ЧР. Процесс обработки сигналов ЧР заканчивается построением следующих фазовых характеристик ЧР: интенсивность (кажущийся заряд), количество ЧР в каждом фазовом интервале, распределение количества импульсов в зависимости от интенсивности, согласно патенту 2597962 РФ (2015 г.).

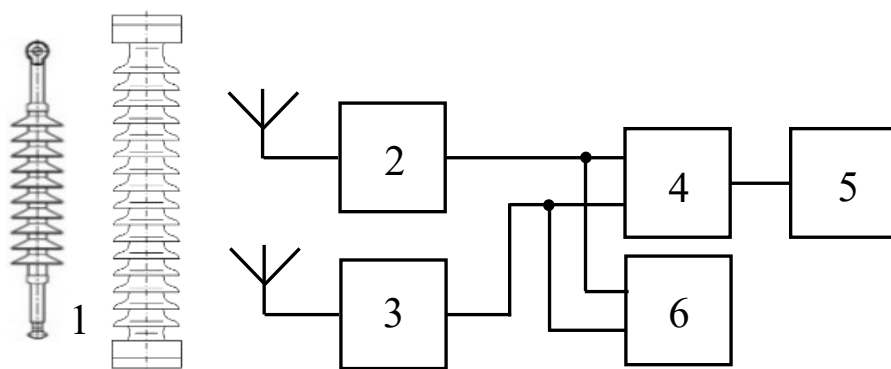


Рис. 2. Блок-схема двухканального измерительного комплекса:

1 – высоковольтный изолятор; 2 – электромагнитный канал (приемник AOR AR-5000A); 3 – акустический канал (приемник SDT270); 4 – аналого-цифровой преобразователь; 5 – персональный компьютер; 6 – двухканальный цифровой осциллограф DSO3062A

Несколько позднее подобный метод с совместным использованием двух датчиков – электромагнитного и акустического – был положен в основу международного стандарта в 2016 г. [8].

Однако, как показали наши дальнейшие исследования, набор этих характеристик ЧР недостаточен для более точной оценки технического состояния как малодефектных и работоспособных изоляторов, так и ВИ с большими дефектами и для прогнозирования их дальнейшего срока службы. Вследствие этого обстоятельства были усовершенствованы методика и технические возможности разработанного метода измерений набора характеристик ЧР с использованием более узконаправленных методов измерения положения ВИ на подстанциях перестраиваемым по частоте приемником электромагнитных сигналов AOR AR-5000A и заменой штыревой антенны на параболическую, повышенного частотного диапазона для электромагнитного датчика (до 600 МГц) и акустического датчика (до 40 кГц). Также была разработана новая методика одновременной компьютерной

обработки сигналов ЧР от электромагнитного и акустического датчиков, относящихся к одному и тому же фазовому интервалу. Особое внимание было обращено на возможность прогнозирования дальнейшего срока службы полимерных ВИ. Для этой цели был использован уже ранее наблюдавшийся нами в модельных образцах из эпоксидной смолы эффект различий во времени изменения интенсивности ЧР и их количества в зависимости от параметров модельных дефектов в более продолжительном интервале измерений ($\sim 30 - 100$ мин). Причем ранее этот эффект в полимерных ВИ не наблюдался, так же как и не было единого мнения о его природе.

Последующие измерения характеристик ЧР в полимерных ВИ выполнялись на разработанном испытательном стенде кафедры Промышленная электроника КГЭУ как электрическим контактным методом, согласно ГОСТ Р 55191–2012, так и разработанным нами комплексным дистанционным методом. Во втором случае имитировались полевые условия: использование нормативного рабочего напряжения (35 кВ) при расстоянии узконаправленных электромагнитной и акустической антенн от изолятора $\sim 5 - 7$ метров. Импульсы ЧР характеризовались длительностью от 10^{-7} до 10^{-11} с, кажущимся электрическим зарядом $10^{-12} \leq q \leq 10^{-8}$ Кл, амплитудой импульса тока $10^{-8} \leq I \leq 10^{-3}$ А.

Одновременно электромагнитным и акустическим датчиками измерялись количество и интенсивность импульсов ЧР в каждом узком фазовом интервале высокого напряжения (20°) с их накоплением в течение 18 с, что вполне удовлетворяло стохастическому характеру происхождения ЧР. Компьютерный процесс обработки сигналов ЧР заканчивался построением следующих характеристик: количество и амплитуда импульсов в каждом узком фазовом интервале ($\Delta\phi$); распределение количества ЧР по амплитудам; изменение количества амплитуд в течение нескольких часов приложения высокого напряжения. Следует подчеркнуть определенные отличия построенных нами характеристик ЧР от приведенных в ГОСТ Р 55191–2012, в которых рекомендуется измерять среднее количество и интенсивность импульсов ЧР за определенный временной интервал (1 секунду) без привязки к отдельным фазовым интервалам.

На рис. 3 и 4 представлены фазовые характеристики ЧР для малodefектного и более дефектного ВИ, отличающиеся не менее, чем в 1,5 раза количеством ЧР, возрастанием интенсивности и фазовым сдвигом полосы возникновения ЧР с ростом размеров дефектов.

Была изучена серия подвесных полимерных ВИ ЛК 70/35 в составе 10 экземпляров, выведенных из эксплуатации после окончания нормативного срока службы в Казанских электрических сетях. Изучение полученных комплексным методом характеристик ЧР в упомянутых выше ВИ позволило разделить их на три группы. ВИ с минимальными по числу N и интенсивности ($q \leq 20$ пКл) ЧР, расположенными в фазовых интервалах $\Delta\phi$ вблизи $90^\circ - 270^\circ$ (табл. 1) и не изменяющими характеристики ЧР со временем. Они были отнесены к бездефектным и полностью работоспособным ВИ.

Ко второй группе отнесены ВИ, содержащие ЧР ($N \leq 300$ и $q \leq 100$ пКл) с максимумами при $\Delta\phi = 60^\circ - 80^\circ$ и $210^\circ - 240^\circ$, а также небольшое количество мощных ЧР с $N = 20$ при $q = 100 - 150$ пКл, не имевших макроскопических дефектов. Они отнесены к бездефектным и работоспособным в настоящее время ВИ.

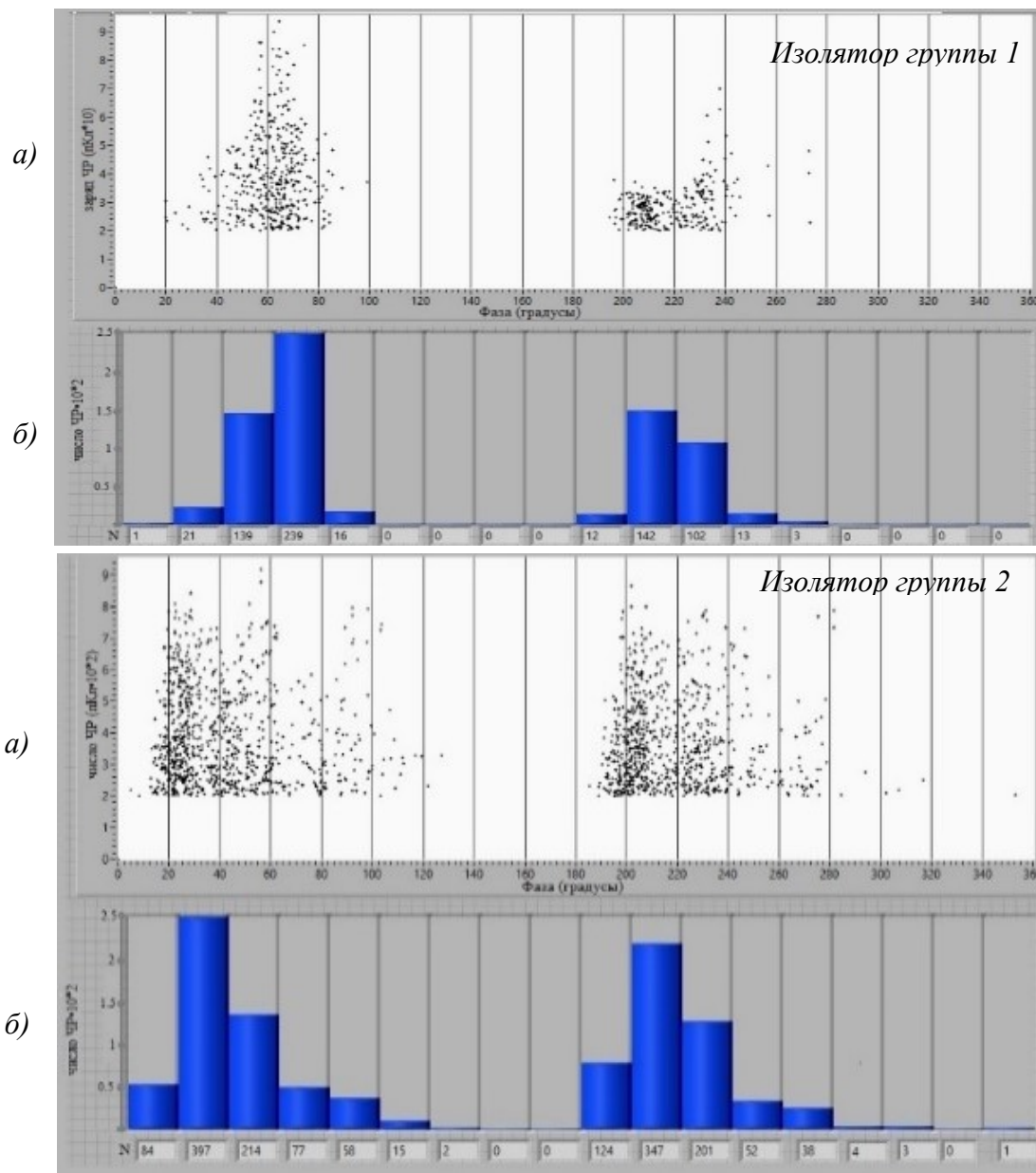


Рис. 3. Типичные характеристики ЧР для изоляторов групп 1 и 2:
 а – интенсивность (q_i) и б – количество (N) ЧР в зависимости от фазы высокого напряжения

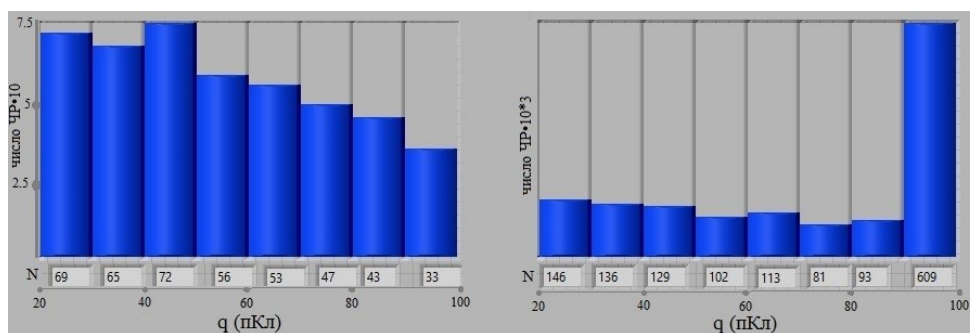


Рис. 4. Распределения количества ЧР в зависимости от интенсивности (q_i): слева – для бездефектного, справа – для дефектного изоляторов

В третью группу вошли ВИ, имеющие макроскопические дефекты с размерами порядка нескольких мм с ЧР, расположенными в фазовых интервалах 20° - 60° и 190° - 240° со средней интенсивностью порядка 350 пКл. Кроме того,

наблюдались отдельные ($N = 20$) ЧР с интенсивностью 800 пКл. Эти ВИ были отнесены к дефектным и условно работоспособным изоляторам.

Таблица 1 – Характеристики ЧР для трех групп полимерных ВИ

Группа	№	U_i , кВ	$\Delta\varphi_+$	$\Delta\varphi_-$	N , шт.	q , пКл	$\Delta\varphi_{\max}$	Δq_{\max} , пКл	N_{\max} , шт.
1	2	35	75°-85°	250°-265°	85	20	75°-85°	30	10
2	3	28	60°-80°	210°-240°	210	50	65°-75°, 235°-240°	100	15
2	4	23	60°-80°	210°-240°	300	55	65°-85°, 240°-250°	100	20
2	1	25	60°-80°	210°-240°	270	45	60°-80°, 245°-255°	110	20
3	5	20	20°-60°	190°-240°	350	400	40°-50°, 190°-210°	800	30
3	6	20	15°-60°	190°-230°	250	370	15°-25°, 195°-205°	750	20

№ – номер изолятора; U_i – напряжение возникновения ЧР; $\Delta\varphi_+$ и $\Delta\varphi_-$ – фазовые интервалы возникновения ЧР в положительном и отрицательном полупериодах высокого напряжения; N – количество ЧР; q – кажущийся заряд; $\Delta\varphi_{\max}$, Δq_{\max} , N_{\max} – интервал, кажущийся заряд и число максимальных ЧР, превышающих среднее значение за период

Далее были рассмотрены временные зависимости уже изученных характеристик ЧР при приложении рабочего напряжения в 35 кВ в течение 1-2 часов (рис. 5). Необходимая длительность определялась на основе полученных ранее результатов на модельных образцах полимеров. Однако ранее в реальных полимерных ВИ характеристики ЧР при длительном воздействии не изучались. В ходе изучения было установлено, что в бездефектных и малодефектных образцах при длительном воздействии рабочего напряжения характеристики ЧР сохраняются неизменными с точностью до 5%. Однако в дефектных образцах третьей группы наблюдалось уменьшение средней интенсивности малых ЧР ($q \leq 100$ пКл) на 15 – 20% и почти так же уменьшение их количества (рис. 5).

После воздействия поля в течение одного часа фаза начала возникновения ЧР сдвигалась в сторону больших углов. Более неожиданным было увеличение количества и интенсивности самых мощных ЧР ($q \geq 2,5$ нКл) более чем на 10 – 15%, а фазовые интервалы их появления становились более узкими и сдвигались в сторону больших фазовых углов (рис. 5, в).

Затем эти исследования продолжились в течение более длительного периода, в один месяц, также на стенде кафедры ПЭ КГЭУ. Исследовался образец ЛК 70/35 с большим дефектом ($q \sim 2,5$ нКл) на стержне. В результате измерения приведенного выше набора характеристик ЧР (рис. 2–4) было установлено два периода (за 1 час и за 700 часов) их изменений при постоянном приложении переменного напряжения 35 кВ, которые кардинально отличались друг от друга.

В первом периоде, как и ранее (рис. 5), так же наблюдалось некоторое уменьшение количества и интенсивности ЧР, расположенных в положительных и отрицательных полупериодах приложенного напряжения с одновременным их сужением и сдвигом в сторону больших фазовых углов. При этом количество МЧР уменьшалось значительно.

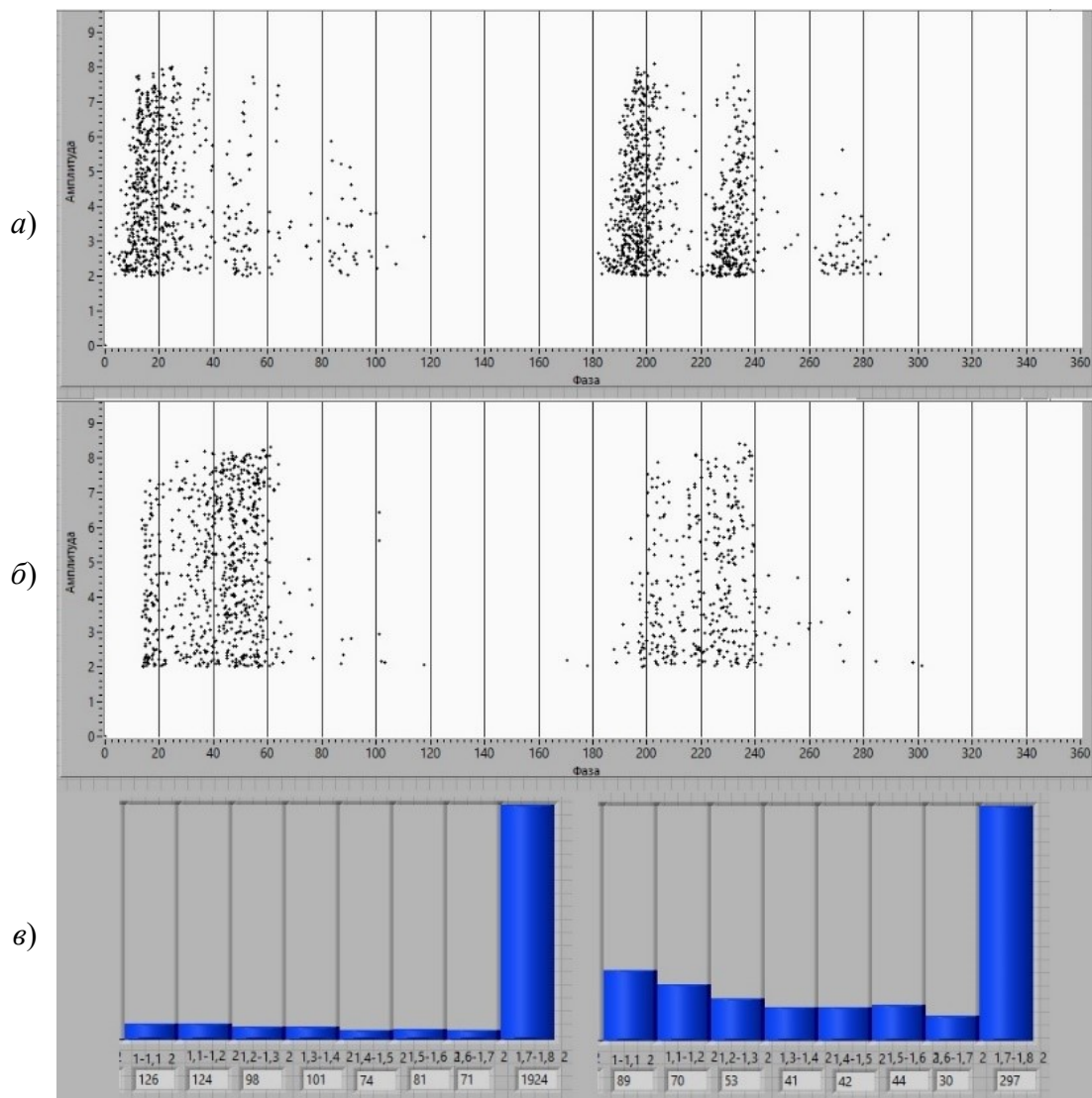


Рис. 5. Изменение характеристик ЧР для дефектного образца ВИ:
 а – интенсивность ЧР, б – количество ЧР, в – зависимость N от интенсивности при длительном приложении высокого напряжения (1 час)

После 1 часа начался период значительного возрастания интенсивности и количества МЧР и сдвиг фазовых интервалов возникновения ЧР в сторону нулевых и 180° -интервалов. Экспоненциальный процесс постепенно замедлялся и практически оканчивался ближе к 700 часам приложения напряжения (рис. 6). Можно полагать, что первый этап изменения характеристик ЧР связан с изменением поляризации полимерного образца в электрическом поле, а второй этап изменений характеристик ЧР, как уже предполагалось нами ранее, связан с процессом релаксации индуцированных предыдущими ЧР зарядов на диэлектрических поверхностях дефекта. Поэтому он имеет необратимый характер, отражает ускоренное старение диэлектрического высоковольтного элемента и может быть одним из диагностических признаков.

В последние годы появились новые работы [4-5], посвященные развитию представлений о физических процессах, связанных с возникновением мощных ЧР, и в том числе при длительном воздействии стандартных в энергетике высоких напряжений. Общим для этих работ является компьютерное моделирование разрядных процессов на модельных дефектах сферической формы в полимерах

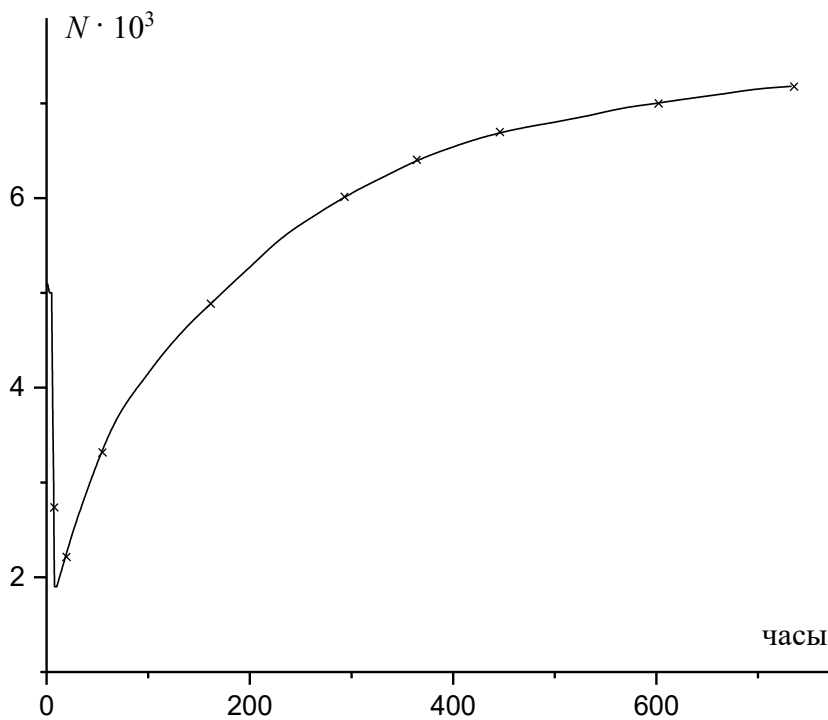


Рис.6. Зависимость количества МЧР за длительный временной интервал

в значительные временные интервалы воздействия электрического поля (до одного года). Однако возникающие при этом воздействия описываются разнообразными (более десятка) моделями. Пока можно только полагать, что наши результаты по краткому и долговременному поведению дефектов в полимерах (рис. 4 и 5) не противоречат основным выводам из немногочисленных модельных экспериментов по двухступенчатому изменению количества и интенсивности ЧР, приведенных в статье [5]. Особенно это касается совпадающим с полученными нами данными по временному (1 и более часов) изменению равновесного состояния параметров поверхностных электрических полей на диэлектрических поверхностях дефекта.

Третья глава диссертации посвящена разработке и апробации методологических основ дистанционной диагностики высоковольтных диэлектрических элементов в электроэнергетике, что обосновано отсутствием в настоящее время, как в нормативных, так и в используемых реальных дистанционных устройствах, обоснования связи характеристик ЧР или других измеряемых величин с параметрами дефектов в ВИ.

С помощью разработанного комплексного способа бесконтактной дистанционной диагностики работоспособности ВИ, включающего первоначальное стендовое обнаружение локальных областей с повышенными напряженностями электрического поля с использованием электрооптического датчика и измерение набора характеристик ЧР, были исследованы особенности дефектов на стержне и контакте «стержень-оконцеватель» полимерных и фарфоровых изоляторов.

Как известно из теоретических и экспериментальных исследований, основными видами дефектов в ВИ являются поверхностные трещины или объемные полости в диэлектрическом стержне. Другим видом дефектов являются неплотные контакты между стержнем и оконцевателями. Дефекты в узлах сочленения стержня с оконцевателем наиболее опасны, поскольку электрическое поле в воздушном зазоре микроскопического размера может существенно превосходить среднюю напряженность поля по образцу, уменьшать напряжение возникновения ЧР.

Поскольку в контакте стержень-оконцеватель, содержащем микроскопическую воздушную прослойку, возникает высокая напряженность поля вблизи поверхности стержня, при длительной эксплуатации происходит ускоренная деградация и разложение диэлектрической среды, снижающие электрическую прочность изолятора. Поэтому важно разделять эти основные типы дефектов и места их расположения в изоляторе.

Такие характеристики ЧР, как понижение напряжения возникновения ЧР, увеличение интенсивности и частоты повторения, могут служить индикатором возникновения первичных дефектов в ВИ. Основными проблемами при использовании метода регистрации ЧР в ВИ являются неразработанность соответствующей аппаратуры и отсутствие нормированных параметров ЧР для реальных воздушных ВИ.

В последние годы был предложен ряд методов для дистанционного установления дефектов на ВИ. С их помощью можно диагностировать степень дефектности изолятора без определения вида и места дефекта, поскольку в них предложено дистанционно измерять и анализировать только усредненные по всему образцу характеристики дефектов. Как следует из проанализированных источников информации, до наших исследований не было предложено каких-либо способов бесконтактного дистанционного контроля, основанных на регистрации и анализе ЧР, для определения вида и места расположения дефектов в ВИ в ходе их эксплуатации.

Нами были разработаны метод и аппаратно-программный комплекс (АПК), позволяющие дистанционно измерять характеристики ЧР с определением вида и места положения дефекта, и по ним определять степень работоспособности ВИ (рис. 7, а). В данном методе, используя узконаправленные электромагнитную и акустическую антенны, принимают сигналы ЧР в виде электромагнитных импульсов, усиливают их с помощью широкополосных усилителей. Затем импульсы ЧР поступают в аналого-цифровой преобразователь и далее в устройство обработки информации в цифровом виде. Сигналы ЧР, синхронизованные с фазой высокого напряжения, накапливаются с привязкой к узким фазовым интервалам их возникновения в блоке памяти персонального компьютера. Затем это фазовое распределение количества импульсов и интенсивности сравнивается с ранее записанным распределением аналогичных сигналов для эталонных изоляторов. Выделяются по специально разработанной программе сигналы, превышающие безопасный для нормального функционирования ВИ уровень, и по ним выявляют изоляторы различной степени дефектности и определяют возможность их дальнейшего функционирования.

В предложенном нами способе локализация областей с повышенной напряженностью электрического поля и измерение напряженности поля предварительно до начала измерения ЧР осуществляется электрооптическим датчиком контроля напряженности электрического поля по значению коэффициента отражения остророфокусированного лазерного пучка от указанного датчика, который пропорционален напряженности электрического поля вокруг датчика (рис. 8, а5, б5). При этом электрооптический датчик предварительно градуируют путем внесения его в калиброванное переменное электрическое поле. Затем в ходе стендовых измерений для каждого типа ВИ, которые подлежат диагностике, определяют

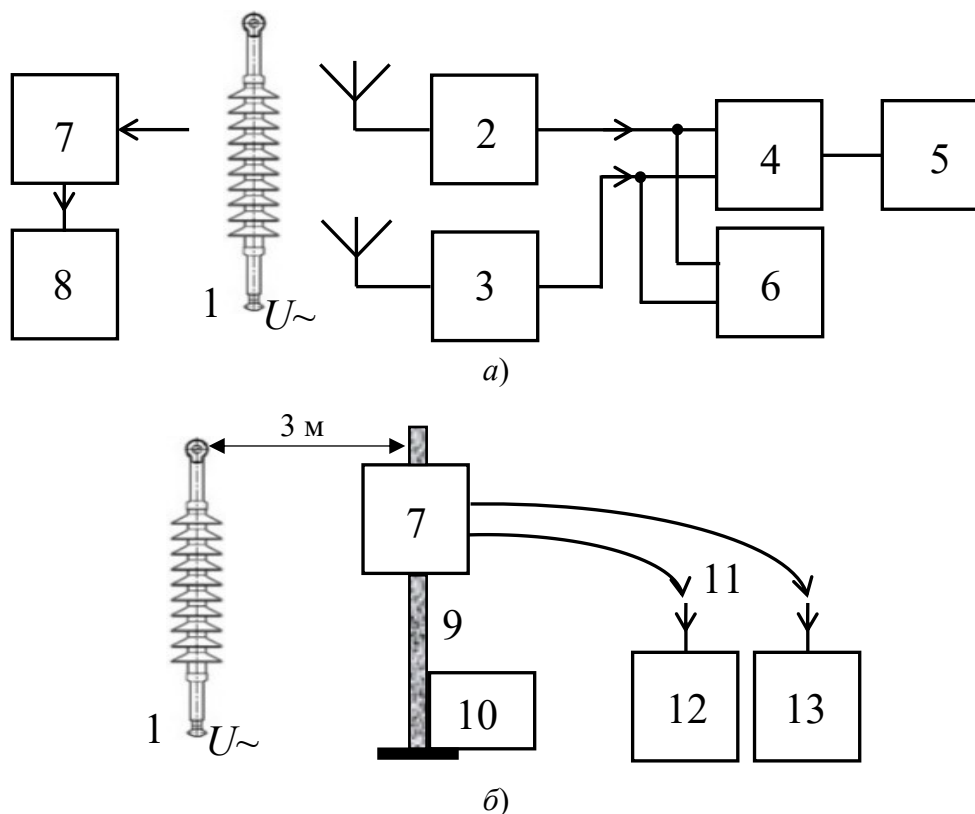


Рис. 7. Блок-схема дистанционного АПК измерения характеристик ЧР:

a – аппаратно-программный комплекс; *б* – схема измерений напряженности электрического поля; 1 – ВИ; 2 – приемник электромагнитных сигналов; 3 – приемник акустических сигналов; 4 – АЦП; 5 – ПК; 6 – двухканальный осциллограф; 7 – электрооптический датчик; 8 – регистратор напряженности поля; 9 – диэлектрическая штанга, 10 – блок перемещения; 11 – волоконный световод; 12 – лазерный излучатель; 13 – фотоприемник

усредненные значения напряженности электрических полей, соответствующие рабочему высокому напряжению, и предельные границы напряженности электрических полей, не создающих электрической пробой или перекрытие изоляторов. Затем с использованием электрооптического датчика, размещенного на диэлектрической штанге и соединенного через поляризационный дискриминатор и волоконный световод с лазерным излучателем, а также с фотоприемником, проводят сканирование вдоль поверхности ВИ. Одновременно с помощью специально разработанной компьютерной программы регистрируют пространственное положение электрооптического датчика относительно поверхности изолятора и соответствующую ему напряженность электрического поля; измеряют нормальные и тангенциальные компоненты напряженности электрического поля. Далее пространственное распределение повышенных нормальных и тангенциальных к поверхности напряженностей электрического поля сравнивают с ранее записанным распределением значений напряженности для эталонного ВИ, как описано в полученном нами патенте РФ №2679759.

В разработанном комплексе локализация областей с повышенной напряженностью ЭП и измерение напряженности поля в ВИ осуществляется электрооптическим датчиком (рис. 7, б) по значению изменения коэффициента отражения лазерного пучка от указанного датчика, которое пропорционально напряженности ЭП. С использованием электрооптического датчика, размещенного на диэлектрической штанге и соединенного через поляризационный дискриминатор

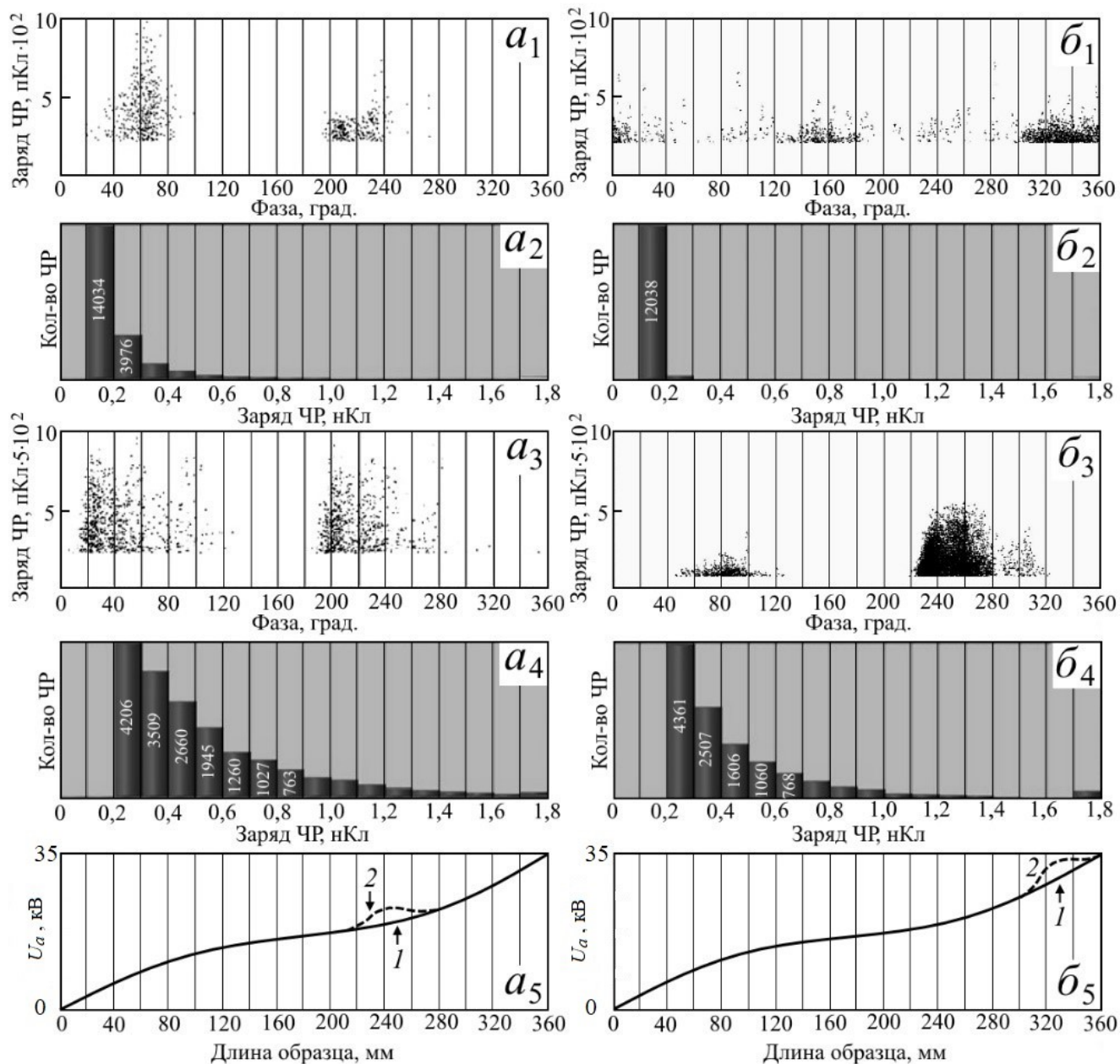


Рис. 8. Характеристики ЧР ($a_1 - a_4$, $b_1 - b_4$) и распределение потенциала электрического поля на дефекте (a_5 , b_5) для ПВИ типа ЛК 70/35: a – дефект на стержне, b – дефект на контакте «стержень-оконцеватель»

и волоконный световод с лазерным излучателем и фотоприемником, проводят сканирование вдоль поверхности высоковольтного изолятора. Одновременно с помощью блока перемещения и разработанной компьютерной программы регистрируют пространственное положение электрооптического датчика на поверхности изолятора и соответствующую ему напряженность электрического поля; измеряют нормальные и тангенциальные компоненты напряженности электрического поля. Далее пространственное распределение напряженности поля сравнивают с ранее записанным распределением поля для эталонного высоковольтного изолятора.

Электрооптический датчик представляет собой сегнетоэлектрический кристалл, на поверхности которого сформирована периодическая доменная структура (ПДС). Для повышения чувствительности и разрешающей способности датчика используются резонансные свойства ПДС для данной длины волны

лазерного излучателя [A1, A2, A15]. Условие максимального отражения лазерной волны с длиной λ_0 от ПДС выполняется при равенстве:

$$\lambda_0 = 2nD, \quad (1)$$

где $n = 1, 2, 3, 4, \dots$, D – период ПДС.

Сдвиг резонансной длины волны датчика в электрическом поле E

$$\lambda_m = (\lambda_0 - \lambda_E) = n^3 r D E, \quad (2)$$

приводит к изменению коэффициента отражения R в зависимости от λ_m .

$$dR / dE = (dR / d\lambda_m) n^3 r D, \quad (3)$$

$$E = \Delta R (dR / dE)^{-1}. \quad (4)$$

Если длину волны лазерного излучения λ_m настроить на середину склона спектральной кривой отражения, соответствующей значению $R_{\max}/2$, то переменное электрическое поле будет создавать соответствующее изменение коэффициента отражения. Использование практически линейного отрезка $dR/d\lambda_m$ позволяет в линейном масштабе определять значения поля E .

Это обеспечивает возможность регистрации момента возникновения преддефектного состояния ВИ за счет выявления областей с повышенной напряженностью электрического поля и измерения напряженности электрического поля в этих областях с последующим выделением дефектов.

Описанный способ выявления местоположения возникновения ЧР на ВИ был верифицирован с помощью прибора SDT270 с параболическим сенсором.

Указанными выше способами можно выявить место возникновения и тип дефекта на ВИ, («стержень – оконцеватель» или «дефект на стержне») и сопоставить его с характеристиками ЧР, полученными с помощью электромагнитного и акустического датчиков.

Выполненный нами анализ особенностей набора характеристик ЧР для дефектов различного типа позволил установить значительные различия в фазовом распределении интенсивности и количества импульсов ЧР для исследованных ВИ.

Наше обследование позволило первично разделить ВИ на 3 группы по степени дефектности (табл. 1), а, следовательно, – и работоспособности. К первой группе относятся полностью работоспособные полимерные ВИ с минимальной интенсивностью ($q < 200$ пКл) и количеством ($N < 500$) ЧР, генерируемых в фазовых интервалах вблизи 90° и 270° приложенного к ВИ напряжения. Ко второй группе – условно работоспособные и не требующие замены ВИ, содержащие ЧР с $q \leq 300$ пКл и $N \leq 1000$ и $\Delta\phi$ в фазовых интервалах 50° – 80° и 220° – 250° . К третьей группе отнесены ВИ, которые будут сохранять работоспособность только в ограниченный интервал времени и требуют особого внимания и даже замены при ближайших регламентных работах. Они отличаются резким, по сравнению с первыми двумя группами, увеличением интенсивности мощных ЧР (до 2 нКл), количеством (в 2–5 раз) и сдвигом $\Delta\phi$ фазовых интервалов возникновения ЧР по отношению к фазовым углам минимумов высокого напряжения (0° и 180°).

Известно, что ЧР в основном возникают вследствие процессов ионизации воздушного зазора, а их параметры определяются во многом размерами дефекта. Равномерное распределение количества и интенсивности ЧР в обоих полупериодах сетевого напряжения соответствует симметричности расположения поверхностей дефекта в приложенном поле, что вполне удовлетворяет характеристикам ЧР для двух первых групп ВИ. Небольшая интенсивность ЧР вполне соответствует малым размерам трещин, которые незначительно влияют на электрофизическое состояние ВИ.

ЧР в другом виде дефекта изолятора, как это уже рассматривалось теоретически и экспериментально на модельных образцах, имеет более сложный вид, чем при поверхностном пробое трещины. ЧР на дефекте «стержень-оконцеватель» характеризуются уширением и сдвигом фазовых интервалов их возникновения, увеличением их количества в отрицательных полупериодах напряжения, изменением формы ЧР (рис. 8).

Полученные результаты выполненного обследования технического состояния ВИ с помощью разработанного двухканального метода в стендовом и полевом вариантах доказали возможность дистанционно обнаруживать вид и место расположения наиболее опасных дефектов с $q \geq 2,5$ нКл и диагностировать степень работоспособности ВИ в условиях их эксплуатации. Это стало возможным при добавлении к ранее установленным нами диагностическим признакам дистанционного контроля, отличающим исправные ВИ от дефектных, дополнительных признаков, позволяющих определять вид и место расположения дефектов. К ним относится значительное расширение и изменение фазовых интервалов возникновения ЧР, увеличение количества и интенсивности ЧР в отрицательных полупериодах высокого напряжения по сравнению с положительными полупериодами, уменьшение ширины отрицательных импульсов ЧР.

В четвертой главе представлены результаты изучения влияния МЧР на развитие дефектов в ВИ, рассмотрены особенности детектирования МЧР акустическим и электромагнитным датчиками. Изучение характеристик МЧР в полимерных и фарфоровых ВИ позволило экспериментально проверить ряд ранее выдвинутых гипотез, в которых обсуждались механизмы появления МЧР.

С помощью электромагнитного и акустического датчиков бесконтактно были изучены характеристики ЧР, в том числе МЧР, на стенде кафедры ПЭ КГЭУ и на ряде подстанций ОАО «Сетевая компания», г. Казань, в полимерных (ЛК 70/35) и фарфоровых (ИОС 110/400) изоляторах.

На основе измерений было установлено, что необычные свойства ЧР начинают проявляться уже начиная с интенсивностей $q \geq 1,5-2$ нКл, а их максимальная интенсивность может превосходить 3 нКл. При этом до интенсивностей ЧР $q \leq 3$ нКл большинство параметров характеристик ЧР, измеренных электромагнитным и акустическим датчиками, совпадают с точностью до 70-90%, за исключением абсолютных значений интенсивности q и количества N .

С учетом приведенных выше обсуждений мы разделили наборы параметров ЧР в исследованных образцах на три группы (табл. 2), различающиеся по интенсивности ЧР 1,5 нКл, 1,5–2,5 нКл и выше 3 нКл.

Подобное разделение вполне очевидно, поскольку, как следует из наших исследований, влияние индуцированных зарядов предыдущих ЧР на формирование МЧР начинает возникать только со второй группы, и проявляются различия в детектируемых сигналах ЧР электромагнитным и акустическим датчиками.

К наиболее существенным различиям наборов параметров ЧР и МЧР, приведенных в табл. 2, которые могли бы на наш взгляд служить основой для разработки системы диагностических параметров для оценки технического состояния ВИ в процессе эксплуатации, относятся следующие:

- возникновение МЧР вблизи нулевых значений приложенного высокого напряжения U_a , кВ (то есть при фазовых углах напряжения 0° , 180° , 360°);

Таблица 2 – Параметры ЧР, детектируемые электромагнитным и акустическим датчиками

Группы		1) $q_{\max} \leq 1,5$ нКл		2) $1,5 \leq q_{\max} \leq 2,5$ нКл		3) $q_{\max} \geq 2,5$ нКл	
Виды дефектов		Малые		Средние		Большие	
Датчики		Эл.магн.	Акуст.	Эл.магн.	Акуст.	Эл.магн.	Акуст.
q , пКл	+	10-20	10-20	20-50	50-200	200	1000
	-	10-20	10-20	50-500	100-500	500	2000
N , шт.	+	15-25	15-25	10-30	50-100	100-150	100-200
	-	15-25	15-25	30-50	100-500	500	3000-5000
$\Delta\varphi$	+	60°-100°	60°-100°	40°-100°	30°-140°	20°-100°	20°-160°
	-	240°-280°	240°-280°	200°-300°	200°-320°	200°-300°	200°-340°
$\varphi_{\text{нач}}$	+	60°-40°	60°-40°	30°-40°	30°-40°	20°-30°	20°-30°
	-	220°-240°	220°-240°	210°-220°	210°-220°	190°-200°	190°-200°
$N_{\text{общ}}$, шт.		$10^4 - 1,9 \cdot 10^4$		$5 \cdot 10^3 - 10^4$		$3 \cdot 10^3 - 4 \cdot 10^3$	$10^3 - 3 \cdot 10^3$
N_{max} , шт.						30-150	50-250
$N_{\text{max}} / N_{\text{общ}}$						$0,8 \cdot 10^{-2}$	$3,36 \cdot 10^{-2}$

$\Delta\varphi$ – фазовые интервалы возникновения ЧР; φ – фаза начала возникновения ЧР для положительных и отрицательных полупериодов; q – кажущийся заряд; $N_{\text{общ}}$ – количество ЧР за период измерений; N_{max} – количество ЧР с $q > 1,8$ нКл за период измерений в 18 с.

- увеличение количества МЧР в отрицательных полупериодах U_a по отношению к положительным полупериодам. Если для первых двух групп образцов это соотношение N_-/N_+ близко к единице, то для третьей группы $N_-/N_+ > 1$, и оно возрастает с увеличением дефектности;

- увеличение суммарного заряда МЧР с возрастанием количества МЧР (рис. 9);
- увеличение интенсивности МЧР с ростом размеров дефектов (рис. 10).

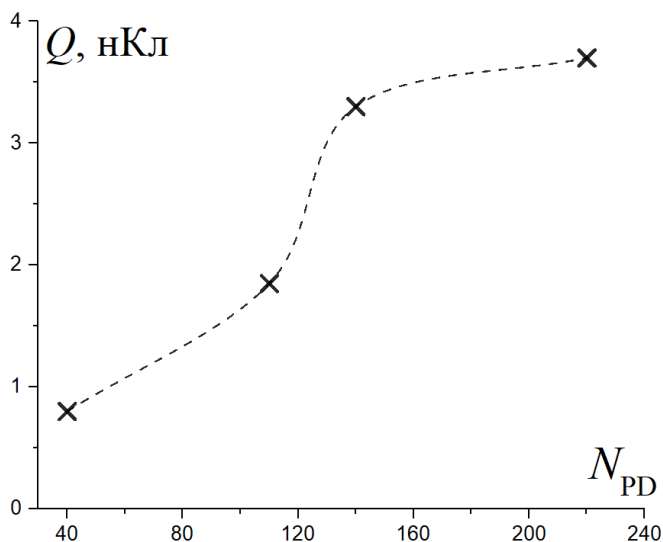


Рис. 9. Зависимость суммарного заряда Q от количества МЧР

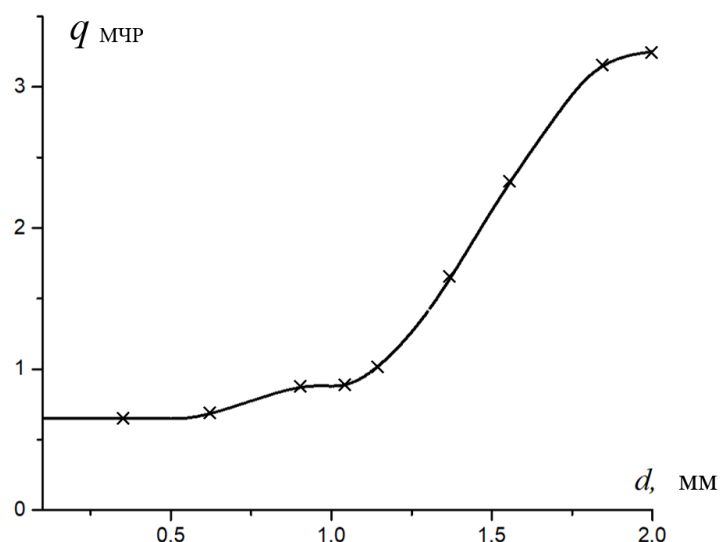


Рис. 10. Зависимость усредненного заряда $q_{\text{МЧР}}$ от размера дефекта «стержень-оконцеватель»

При увеличении размеров дефекта (третья группа образцов) возрастает влияние индуцированных полей E_i , наведенных предыдущими ЧР на диэлектрических поверхностях дефекта, а суммарное поле E_t внутри полости дефекта представляется в виде геометрической суммы напряженностей полей

$$E_t = f E_a + E_i, \quad (5)$$

где E_a – напряженность поля, приложенного к электродам ВИ; f – фактор изменения напряженности приложенного поля, зависящий от геометрии полости дефекта и соотношения диэлектрических проницаемостей газа и диэлектрического стержня.

На основе полученных данных по фазовым характеристикам ЧР и напряженности ЭП были построены более полные схемы электрофизических процессов (рис. 11), происходящих в полостях обоих типов дефектов в течение одного периода приложения высокого напряжения, в которой представлены изменения поля E_a в полости, поля E_i на диэлектрических поверхностях полости, индуцированного ЧР, в фазовые интервалы возникновения ЧР.

До начала появления импульсов ЧР поле E_a в полости однородно (рис. 11). С ростом поля E_a , начиная с нулевой фазы и до достижения условия $E_a \geq E_n$, где E_n – поле электрического пробоя, т.е. в интервале (0° - 50°) начинается возникновение ЧР с интенсивностями $q \leq 1,5$ нКл. Оно сопровождается накоплением зарядов на диэлектрических поверхностях полости, которые образуют поле E_i , противоположное по знаку приложенному полю E_a . Поле E_i возрастает с каждым последующим ЧР, пока не превысит поле E_a , что приводит к прекращению появления ЧР и дальнейшему росту поля E_i . Причем, вследствие малой электропроводности диэлектрика, поле E_i сохраняется до следующего ЧР. После смены фазы приложенного напряжения при 180° поля E_a и E_i становятся одинаковыми по знаку, и их векторное сложение $(E_a + E_i) > E_n$ приводит к возникновению МЧР (180° - 240°).

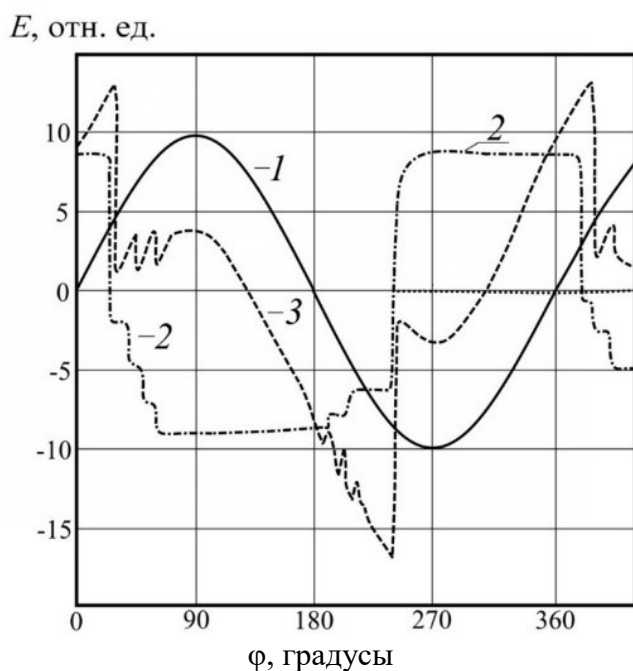


Рис. 11. Диаграмма распределения ЭП в полости дефекта в зависимости от фазы приложенного ЭП (E_a):
 1 – приложение поля E_a в полости дефекта, 2 – поле индуцированных зарядов E_i на диэлектрических поверхностях полости, 3 – суммарное поле в полости $E_t = E_i \pm E_a$

В отличие от малых ЧР с $q \leq 1,5$ нКл, мощные частичные разряды происходят от той поверхности полости, на которой возникают большие напряженности E_t . Такой мощный разряд возможен при большом размере поверхности полости, что и подтверждается в экспериментах. На рис. 11 возникновение МЧР в отрицательном полупериоде приложенного напряжения соответствует резкому изменению поля E_t при $\varphi \approx 240^\circ$. Для дефекта с одной диэлектрической поверхностью (контакт «стержень-оконцеватель») процесс возникновения МЧР на этом фазовом цикле

($\varphi < 270^\circ$) заканчивается, а для дефекта с двумя диэлектрическими поверхностями при дальнейшем увеличении фазовых углов происходит накопление зарядов и образование поля E_i противоположного знака (фазовый интервал 240° - 360°). Этот процесс заканчивается возникновением МЧР в положительном полупериоде уже в фазовом интервале следующего цикла приложенного напряжения (0° - 50°).

В соответствии с предложенной нами схемой в каждом цикле поля E_a с началом малых ЧР возрастает скорость генерации индуцированных электронов в процессе разряда, что приводит к более ранней фазе начала появления ЧР и соответствующего поля зарядов на поверхности без изменения их полярности. МЧР, наоборот, возникают при смене поляризации максимального поля E_i внутри полости. Причиной возникновения МЧР являются локальные перенапряжения электрического поля внутри полости дефекта. Причем с ростом размера полости увеличение разрядного промежутка приводит к возрастанию числа и скорости распространения индуцированных электронов, а, следовательно, – к большей интенсивности и количеству МЧР в каждом цикле высокого напряжения.

На рис. 12 и 13 представлены формы импульсов МЧР для обоих видов исследованных дефектов.

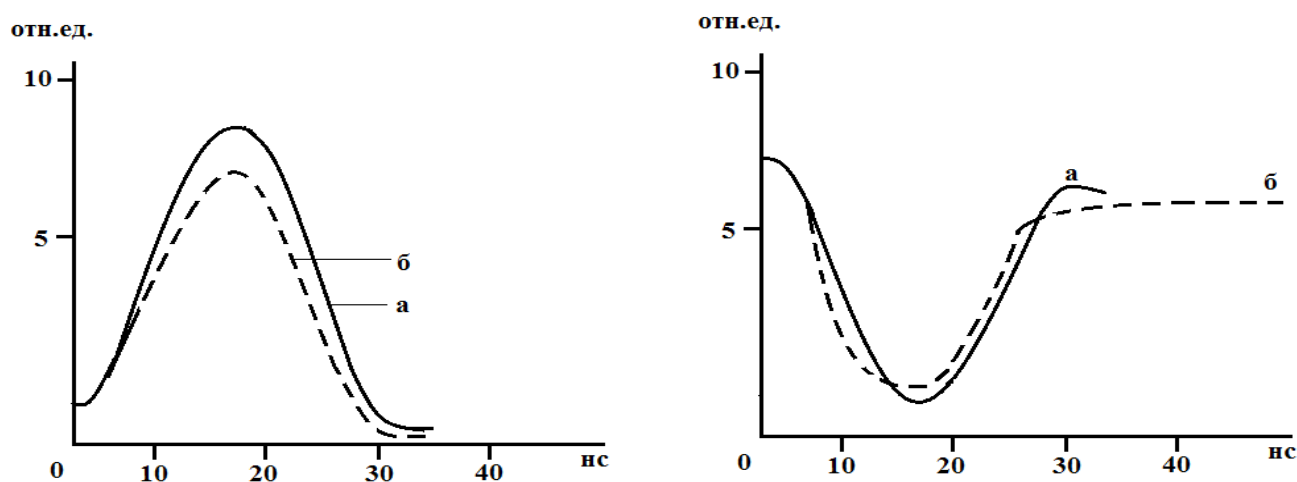
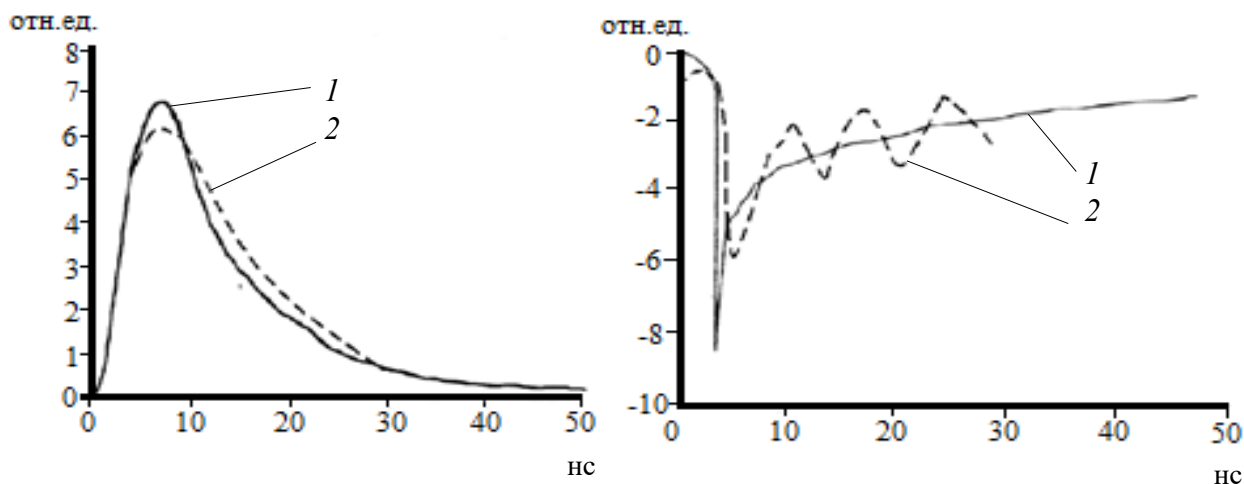


Рис. 12. Форма импульсов ЧР на дефекте стержня: *a* – теоретическая, *б* – экспериментальная



a)

б)

Рис. 13. Форма положительных (*a*) и отрицательных (*б*) импульсов ЧР на дефекте «стержень – оконцеватель»: *1* – теоретическая, *2* – экспериментальная

Для дефекта на поверхности стержня форма практически одинакова для положительных и отрицательных импульсов ЧР (рис. 12). Однако при наблюдении ЧР на дефекте вида «стержень-оконцеватель» (рис. 13) форма импульсов различна для положительных и отрицательных импульсов.

Важным элементом в определении диагностических параметров является периодичность их регистрации, которая в основном определяется скоростью развития дефектов, возрастающей пропорционально размерам дефектов и приложенному напряжению. Следовательно, возникает необходимость в создании физической модели развития дефектов для каждого типа материала ВИ. Как уже отмечалось выше, значение приложенного к дефектам напряжения и их размеры характеризуются интенсивностью и количеством ЧР за определенные фазовые интервалы приложенного высокого напряжения. Нами предложен метод измерения скорости развития дефектов, основанный на измерении ряда характеристик только для МЧР, как главных показателей ускорения процессов старения ВИ.

На рис. 14 представлены амплитудно-фазовые характеристики распределения отдельных ЧР для изоляторов, содержащих дефекты на стержне (а) и дефекты на контакте «стержень-оконцеватель» (б).

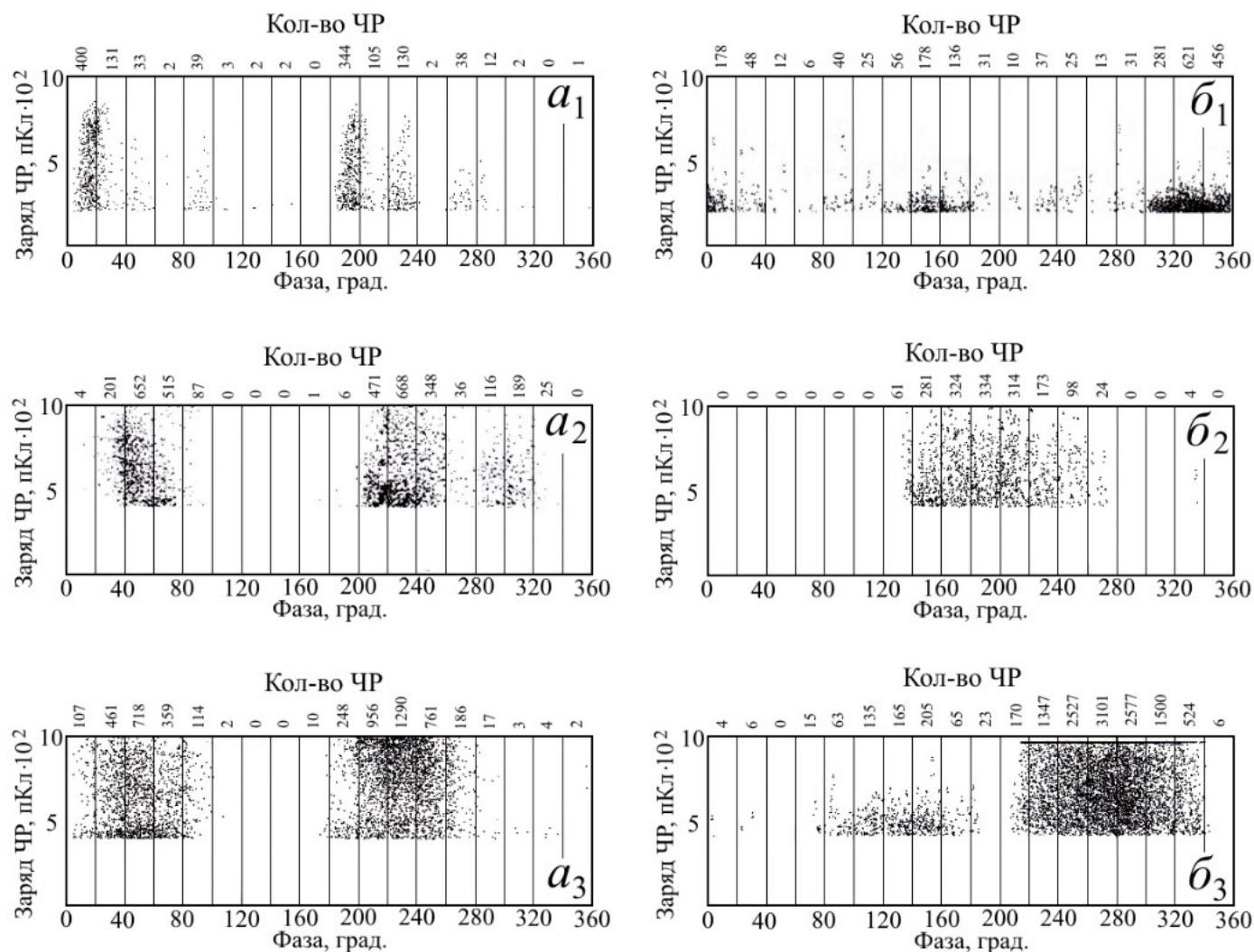


Рис. 14. АФХ распределения отдельных частичных разрядов для изоляторов, содержащих дефекты на стержне (а) и дефекты на контакте стержень-оконцеватель (б):

1 – начальное развитие дефектов, 2 – более развитые дефекты, содержащие МЧР, 3 – большие дефекты, представляющие опасность для дальнейшей эксплуатации

Верхняя диаграмма (1) соответствует начальному развитию дефектов, не представляющих опасность для работы изоляторов. Диаграммы (2) относятся к более развитым дефектам и содержат мощные ЧР с кажущимся зарядом $q > 3$ нКл. Для дефектов на стержне они расположены симметрично на положительном и отрицательном фазовых полупериодах высокого напряжения. Для дефектов «стержень-оконцеватель» МЧР характерны только для отрицательного полупериода. На диаграммах (3) рис. 14 приведены распределения МЧР для образцов с большими дефектами ($q > 3$ нКл), представляющими опасность для дальнейшей эксплуатации. Для них характерно значительное увеличение количества и заряда мощных ЧР, а также расширение фазовых интервалов их возникновения.

Так же были обнаружены сдвиги фазовых интервалов возникновения ЧР для дефектных ВИ, находившихся в эксплуатации, при обследовании их с интервалом в три месяца (рис. 15). При этом было установлено возрастание кажущегося заряда и увеличение количества ЧР за один фазовый интервал. Эти факты, согласно разработанной физической модели, свидетельствуют о возрастании размеров дефектов, генерирующих мощные ЧР.

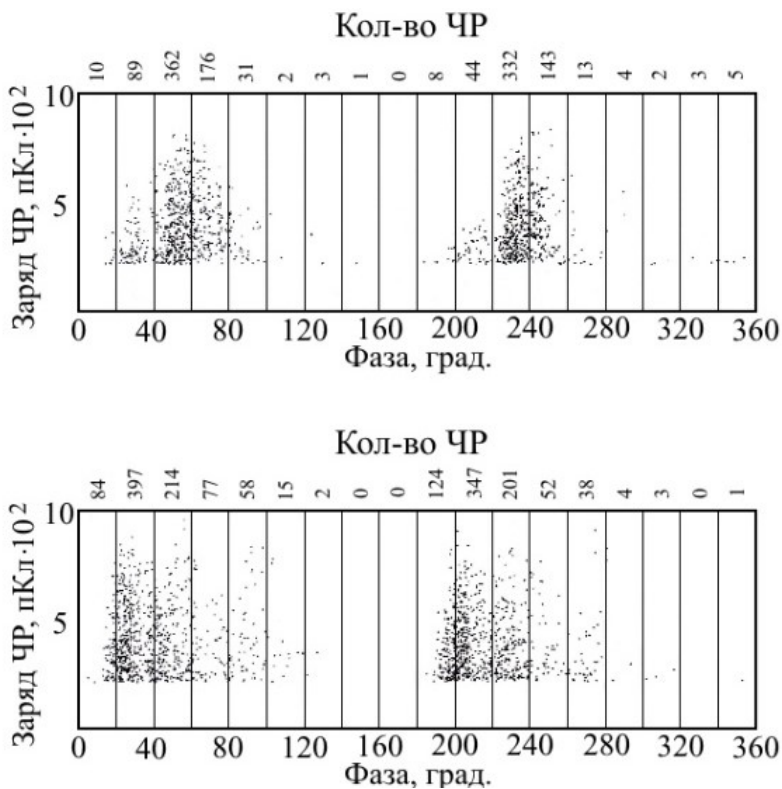


Рис. 15. Сдвиг интервала возникновения МЧР для одного и того же изолятора с временным промежутком в 3 месяца в сторону меньших фазовых углов

Периодический контроль (мониторинг) развития дефектов в изоляторах стал еще более актуальным после обнаружения мощных частичных разрядов. Нами было установлено, что МЧР возникают за счет накопления зарядов на диэлектрических поверхностях больших дефектов с $q > 3$ нКл предыдущими обычными ЧР. Количество и интенсивность МЧР возрастают с увеличением размера дефекта и могут составлять 2-6 разрядов за каждый период высокого напряжения с интенсивностью 2-6 нКл.

Возникновение различий в интенсивности и количестве МЧР ($q \geq 3$ нКл), измеренных акустическим и электромагнитным датчиками, находит объяснение в изменении процессов генерации акустических и электромагнитных колебаний при ЧР в полости дефекта.

В образцах с относительно малыми дефектами ($q < 2-2,5$ нКл) влияние индуцированных предыдущими ЧР полей E_i на диэлектрических поверхностях на общее поле в дефекте незначительно и фазовое распределение интенсивности и количества ЧР определяется напряженностью приложенного поля в области дефекта fE_a . Поэтому характеристики ЧР в таких образцах, измеренные электромагнитным и акустическим датчиками, близки по своим параметрам.

В первом случае ($q < 2-2,5$ нКл) за счет резкого изменения площади головки стримера возрастает давление на его границах с возникновением ударных упругих волн. Совокупность ударных волн порождает импульсы акустических колебаний с быстрорастущим передним фронтом ($\tau \approx 5-10$ нс) с медленно убывающим задним фронтом. Можно предположить, что длительность переднего фронта акустического импульса определяется временем скачка давления в головной части стримера и не зависит от условий накопления зарядов на диэлектрических поверхностях дефекта.

С увеличением интенсивности МЧР ($q \geq 3$ нКл) изменяется характер распространения электромагнитных импульсов вдоль дефекта с возможностью перехода от стримерного разряда к Таунсендовскому или скользящему виду разряда. Причем, как следует из графиков на рис. 16 и 17, оба процесса взаимосвязаны и отражаются на изменении параметров МЧР, детектируемых акустическими и электромагнитными датчиками.

На рис. 16 и 17 представлены два образца ВИ ИОС 110/400 с большой степенью дефектности и необходимостью их замены в ближайшее время по результатам измерений на подстанции «Западная». Диаграммы параметров ЧР относятся к более дефектному (рис. 16) и менее дефектному (рис. 17) образцам, причем количество МЧР в образце на рис.16 больше, чем в образце на рис. 17, и вполне соответствуют рассмотренным выше дефектам на стержне и контакте «стержень–оконцеватель». В процессе дальнейшей эксплуатации ВИ на рис. 16 вышел из строя.

Именно такие мощные разряды являются показателями деградации диэлектрических поверхностей, ускорения развития дефектов и уменьшения срока эксплуатации изоляторов. Поэтому периодический контроль за характеристиками мощных разрядов является одним из наиболее важных при дистанционном мониторинге состояния ВИ.

Это достигается посредством периодического измерения импульсов сигналов ЧР одновременно акустическим и электромагнитным приемниками с узконаправленными антеннами и последующей компьютерной обработкой сигналов с помощью оригинальной программы. Наличие наиболее опасных дефектов определяется по возникновению мощных разрядов с интенсивностью выше 2-3 нКл, предельные значения которых определяются материалом и видом ВИ.

Как следует из характеристик МЧР, измеренных электромагнитным и акустическим датчиками (рис. 16 и 17), именно для сверхбольших дефектов акустические измерения позволяют получить более точные данные о параметрах дефектов, чем электромагнитные измерения. Причиной этого факта является то обстоятельство, что акустические измерения регистрируют импульсы МЧР в основном в период прохождения стримером диэлектрической поверхности в дефекте, а в результаты электромагнитных измерений входит распространение импульса вдоль газового промежутка дефекта.

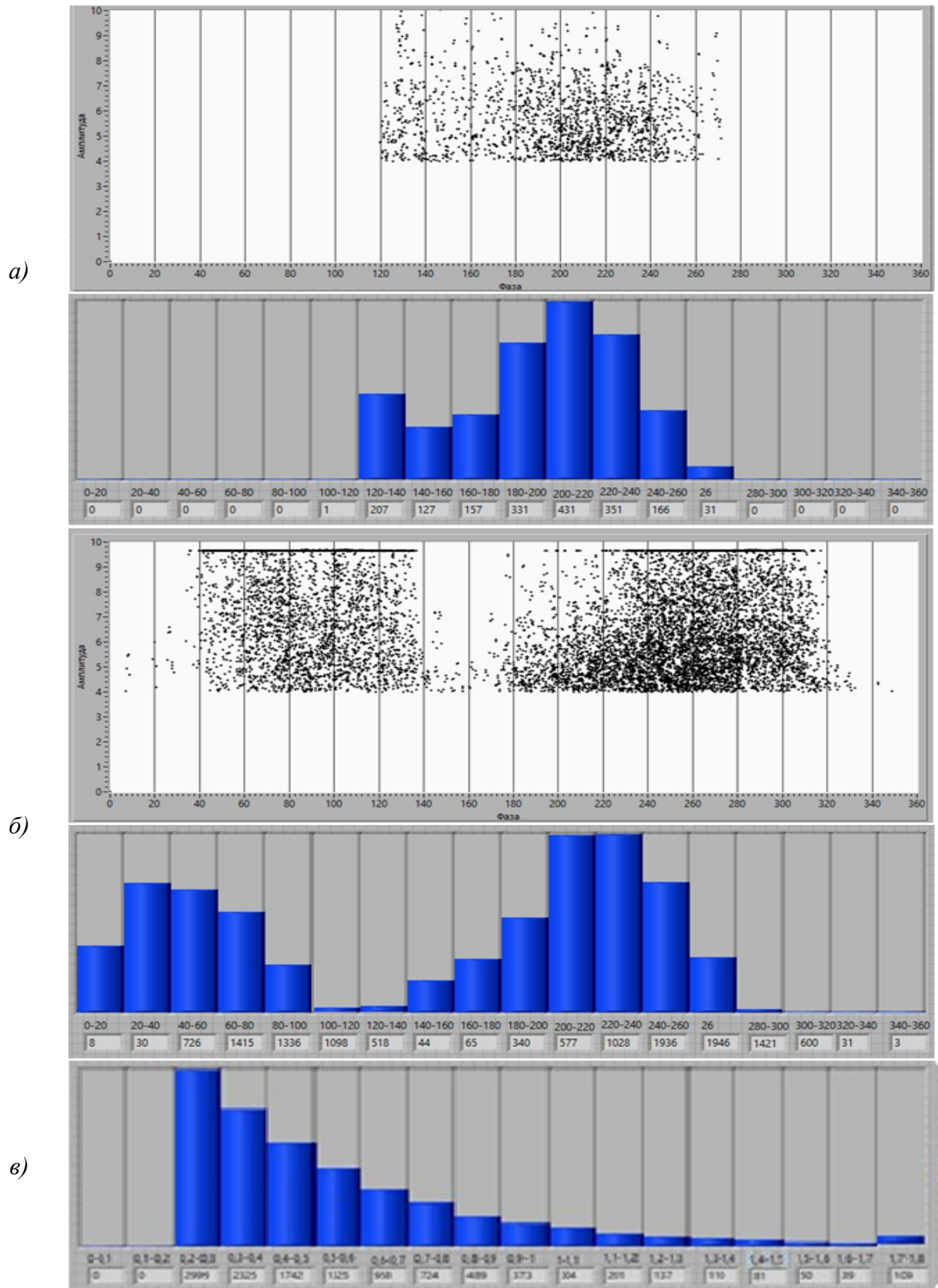
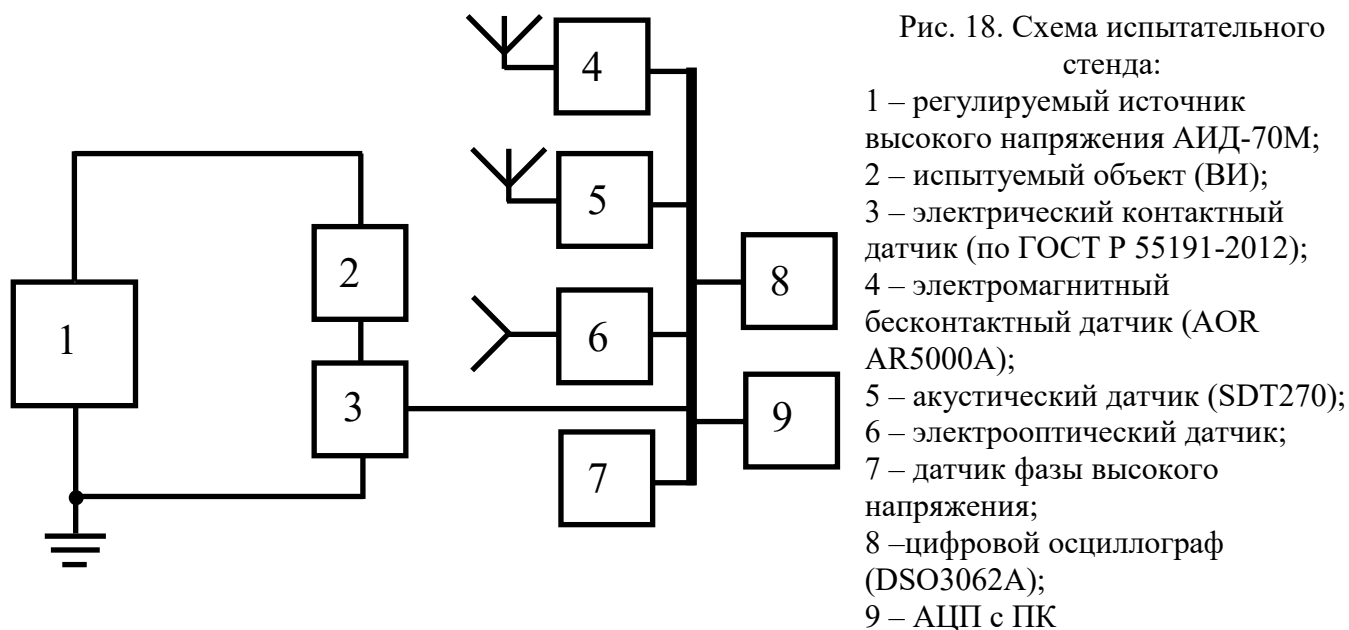


Рис.16. Амплитудно-фазовая и количественно-фазовая характеристики ЧР, детектируемых электромагнитным (*a*) и акустическим (*б*) датчиками; *в* – распределение количества ЧР в зависимости от интенсивности ЧР в образце ФВИ

В пятой главе представлены результаты разработки технологии мониторинга технического состояния ВИ на текущий момент и прогноза их остаточного ресурса и его реализации на высоковольтных электрических подстанциях ОАО «Сетевая компания», г. Казань.

На основе изучения основных причин преждевременного старения и электрического разрушения ВИ разработан комплексный метод контактного и дистанционного (бесконтактного) мониторинга такого оборудования. Полученный экспериментально с помощью трех физических методов (электромагнитный, электрооптический и акустический) набор диагностических параметров дефектов позволяет регистрировать их зарождение, развитие, а также определять с достаточной степенью достоверности техническое состояние ВИ.

Разработанный АПК (рис. 18) способен выполнять свои функции в двух режимах: стендовом (электрическом контактном и дистанционном) и полевом (дистанционном) с использованием в обоих случаях набора датчиков (поз. 3-6 на рис. 18) – электромагнитного, акустического, электрооптического. В стендовом варианте при контактном измерении согласно ГОСТ Р 55191-2012 вместо сети используется регулируемый источник высокого напряжения (1). Общим для обоих вариантов является использование цифровой системы записи, обработки и вывода информации (8, 9). В полевом варианте измерительный комплекс устанавливается вблизи обследуемых ВИ.



Изученные особенности кинетики временного изменения характеристик ВИ позволили разработать методику определения ускоренного роста дефектов под воздействием МЧР.

Для апробации и более полного обоснования разработанного способа были выполнены измерения набора соответствующих характеристик ЧР на сериях полимерных и фарфоровых ВИ, содержащих различные виды наиболее опасных дефектов, отличающихся расположением и размерами. Измерения характеристик выполнялись на стенде и на подстанциях с помощью измерительного комплекса с электромагнитным, акустическим и электрооптическим приемниками.

На основе наших измерений, процесс возникновения ЧР на дефекте, расположенном на поверхности или в объеме диэлектрика, условно можно разделить на два периода. В первом происходит ионизация воздуха или иного газа, заполняющего полость дефекта. Под действием приложенного поля возникают свободные электроны, положительные и отрицательные ионы, которые в зависимости от заряда распространяются в полости и бомбардируют диэлектрические поверхности дефекта. Ранее в основном изучались процессы возникновения малых ЧР с $q \leq 2$ нКл в виде коротких электрических импульсов с длительностью 10^{-7} с до $10^{-11} - 10^{-12}$ с в основном в полости дефекта. Изучалось и влияние ЧР на электрическую прочность диэлектрика. В последние годы внимание исследователей и практиков переключилось на изучение процессов образования ЧР с повышенной интенсивностью (мощных ЧР с $q \geq 3$ нКл) за счет накопления электрических зарядов от предыдущих ЧР на поверхностях дефектов. Второй этап распространения ионов, образующих поверхностные заряды на диэлектрических поверхностях дефекта, имеет более длительный характер вследствие более малой скорости ионов (на два порядка) по сравнению со свободными электронами и заканчивается перераспределением зарядов на поверхностях дефекта и их дальнейшей рекомбинацией или пробоем.

Процессы ЧР стримерного типа к настоящему времени достаточно изучены. Поэтому в последнее десятилетие основное внимание было обращено на влияние заряженных поверхностей дефектов на параметры последующих ЧР [4-6]. До сих пор такое изучение выполнялось в основном на модельных образцах полимерных диэлектриков, содержащих дефекты в виде сферических полостей. Мы впервые изучили особенности влияния предыдущих ЧР на развитие дефекта в полимерных и фарфоровых ВИ. В частности, было установлено возникновение мощных ЧР на дефектах на стержне и контакте «стержень-оконцеватель» практически в одинаковых условиях. Отличия начинаются только во втором этапе – распространении поверхностных зарядов на диэлектрических поверхностях дефектов, как описано выше.

По результатам обследования контактными и дистанционными методами серии полимерных (ЛК35/70) и фарфоровых (ИОС 110/400) изоляторов были установлены наиболее важные диагностические параметры, в значительной степени дополняющие подобные параметры, рекомендованные ГОСТ Р 55191-2012. К таким диагностическим параметрам относятся: наличие мощных ЧР ($q \geq 2$ нКл), их фазовое распределение, смещение по фазе и увеличение количества и кажущегося заряда с течением времени. Наличие наиболее опасных дефектов определяется по возникновению мощных ЧР, предельные значения определяются материалом и типом ВИ.

Вид и место расположения наиболее опасных дефектов определяются по фазовому распределению мощных ЧР. Симметричное их расположение в положительных и отрицательных полупериодах приложенного напряжения характеризует дефекты на оболочке стержня изолятора, а наличие мощных ЧР только при отрицательном полупериоде соответствует дефекту на контакте «стержень-оконцеватель».

Скорость развития наиболее опасных дефектов устанавливается по изменению таких диагностических параметров, как смещение мощных ЧР в фазовые интервалы

с приближением к началу полупериодов (0° и 180°), а также увеличение кажущегося заряда во временном интервале между двумя последовательными измерениями диагностических параметров. По скорости развития наиболее опасных дефектов может выполняться прогнозирование остаточного ресурса рабочего состояния изоляторов.

В результате измерений было установлено различие в процессе прохождения импульса ЧР через газовую полость, а затем через диэлектрическую поверхность дефекта (рис. 19). На первом этапе ЧР в виде стримера распространяется вдоль приложенного электрического поля и состоит из свободных электронов, а также из положительных и отрицательных ионов. На втором этапе ЧР могут распространяться на всю плоскость диэлектрического стержня изолятора, в то время как на первом этапе стример занимает только часть сечения газовой полости. Однако увеличение размера полости дефекта, приводящее к повышению скорости распространения стримера и количества индуцированных электронов, также повышает интенсивность мощных ЧР.

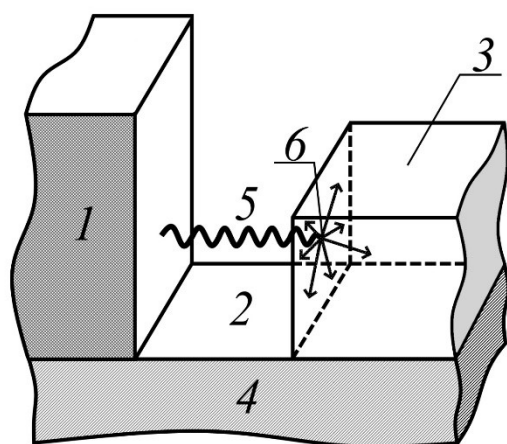


Рис. 19. Конфигурация дефекта между фланцем и оболочкой ВИ:
1 – металлический фланец,
2 – полость дефекта,
3 – защитная диэлектрическая оболочка, 4 – стеклопластиковый стержень, 5 – стример, 6 – распространение ЧР по диэлектрической поверхности дефекта

Поскольку скорость движения электронов на порядок превышает скорость ионов, то стримеры состоят в основном из электронов. На втором этапе поток заряженных частиц ЧР переходит на диэлектрическую поверхность дефекта и может значительно расширяться в пределах всей поверхности дефекта. На этом этапе возникают остаточные заряды, образованные положительными и отрицательными ионами. За счет повышения интенсивности ЧР на поверхности возникает дополнительное оптическое излучение в ультрафиолетовой области до момента рекомбинации положительных и отрицательных ионов на диэлектрической поверхности.

Значительное возрастание интенсивности ЧР в отрицательной части каждого периода приложенного напряжения вызвано, на наш взгляд, несколькими факторами (рис. 20): возрастанием площади самого ЧР на диэлектрической поверхности, накоплением зарядов от предыдущих ЧР, а также возрастанием поверхностной проводимости. Именно их совокупность создает стохастичность в параметрах последовательности ЧР. Особенно важным в таком процессе является возникновение мощных ЧР ($q \geq 5-10$ нКл) при сложении в фазовом интервале ($180-240^\circ$) напряженностей приложенного и индуцированного поля предыдущих ЧР.

Увеличение интенсивности и количества ЧР, детектируемых акустическим датчиком, с одновременным уменьшением тех же параметров ЧР, детектируемых электромагнитным датчиком, вызвано, на наш взгляд, изменением процесса

генерации акустических волн в рассмотренных выше условиях. Во втором случае при распространении подобного электромагнитного импульса вдоль поверхности диэлектрика вследствие акустоэлектронного взаимодействия возникают акустические волны с интенсивностью, пропорциональной дрейфовой скорости носителей заряда v_d . При таком процессе коэффициент электронного усиления ультразвука γ_e пропорционален соотношению скоростей

$$\gamma_e = \alpha_e (v_d / v_s - 1), \quad (6)$$

где α_e – коэффициент электронного акустического поглощения в отсутствие дрейфа носителей заряда, v_s – скорость звука.

Поскольку в данном случае скорость v_d значительно превышает v_s , то, как указано в [10], могут создаваться значительные интенсивности акустических волн.

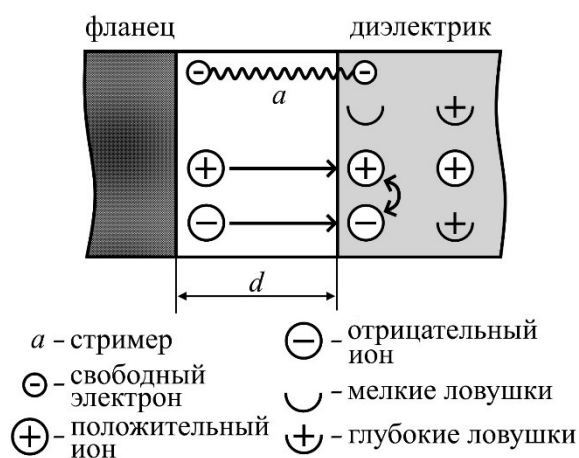


Рис. 20. Диаграмма перемещения индуцированных зарядов в полости дефекта

Постепенное возрастание таких мощных ЧР, по-видимому, является главной причиной ускоренного старения изоляции высоковольтных энергетических систем. Поскольку такие мощные ЧР возникают не более одного за период приложенного высокого напряжения, то их обнаружение было практически невозможным при использовании усредненных методов регистрации вследствие стохастичности их характеристик.

Далее в Главе 5 сформулированы конкретные методики выполнения мониторинга технического состояния ВИ в двух вариантах. При диагностике ВИ нового комплекса высоковольтного оборудования на первом этапе предусматриваются стендовые измерения ряда характеристик ЧР, предусмотренных ГОСТ Р 55191-2012 (МЭК 60270:2010), с помощью электрического контактного способа и нескольких бесконтактных (электромагнитного, акустического, электрооптического) для сопоставления характеристик ЧР и согласования необходимого набора диагностических параметров. Второй этап комплексной диагностики выполняется дистанционно на работающем объекте посредством указанных выше бесконтактных датчиков с помощью разработанного на первом этапе набора диагностических параметров ЧР, с целью определения вида и степени опасности дефектов, возникших в процессе эксплуатации ВИ. В ходе таких измерений параметров ЧР и их комплексного анализа с помощью оригинальной компьютерной программы определяется рабочее состояние каждого ВИ, затем прогнозируется остаточный ресурс и с учетом дефектности ВИ определяется

периодичность дальнейшего мониторинга. На третьем этапе с использованием стендового способа определяется рабочее состояние снятых с эксплуатации ВИ, позволяющее сделать определенные рекомендации по улучшению работоспособности следующего поколения ВИ и новым более совершенным методам диагностики.

Второй вариант мониторинга относится к диагностике уже ранее включенных в эксплуатацию ВИ, у которых ранее не проводились какая-либо диагностика рабочего состояния. В этом случае точность оценки рабочего состояния начинается и кончается только вторым этапом и с понижением достоверности полученных результатов.

Таким образом, выполненные стендовые и полевые испытания разработанной методики и измерительного комплекса показали реальную возможность его использования для мониторинга состояния ВИ, находящихся в режиме эксплуатации.

ОСНОВНЫЕ РЕЗУЛЬТАТЫ И ВЫВОДЫ

Совокупность представленных результатов диссертационного исследования можно квалифицировать как решение важной научно-технической проблемы повышения надежности энергетического оборудования (подстанций и линий электропередачи) и уменьшения потерь электроэнергии путем разработки комплексного метода дистанционного диагностирования ВИ в процессе эксплуатации, создающего повышение достоверности в оценке технического состояния и прогнозирования эксплуатационного ресурса ВИ.

В качестве наиболее весомых результатов диссертационного исследования можно выделить следующие.

1. Разработан, реализован и испытан аппаратно-программный комплекс для совместного детектирования измерительных сигналов от электромагнитного, акустического, электрооптического датчиков с целью дистанционного периодического контроля технического состояния находящихся в эксплуатации высоковольтных изоляторов подстанций и ЛЭП в автоматизированном дистанционном режиме на основе измерения характеристик ЧР с выдачей необходимой информации о техническом состоянии ВИ. Аппаратно-программный комплекс используется в составе разработанной и испытанной системы мониторинга технического состояния высоковольтных изоляторов, дистанционного обнаружения и диагностирования дефектов под рабочим напряжением.

2. На основе выполненных экспериментов и натурных испытаний установлен набор диагностических параметров на основе измеренных характеристик ЧР, позволяющий определять вид и место дефекта и определять техническое состояние ВИ. В качестве диагностических параметров предложено использовать интенсивность, количество, сдвиги фазовых углов появления МЧР, а также полный заряд мощных ЧР, измеренных одновременно акустическим и электромагнитным датчиками, форма и ширина одиночных импульсов МЧР, так как они создают возможность определять техническое состояние ВИ в условиях эксплуатации.

3. Разработана методика периодического комплексного дистанционного измерения характеристик частичных разрядов и напряженностей электрических полей, повышающая информативность и достоверность оценки технического

состояния высоковольтных изоляторов, путем сопоставления их с параметрами наиболее опасных при эксплуатации дефектов. Проведена апробация разработанной методики на реальных высоковольтных изоляторах с подтвержденными дефектами.

4. Разработан способ оценки влияния наиболее опасных дефектов на техническое состояние ВИ, их вида и места расположения по особенностям набора характеристик мощных ЧР с помощью измерительного комплекса.

5. Разработана физическая модель особенностей появления и преобразования мощных ЧР на основе перераспределения приложенного и индуцированного электрических полей, позволяющая определять характер дальнейшего развития наиболее опасных дефектов и тем самым моделировать остаточный ресурс ВИ.

6. Разработан испытательный стенд, позволяющий в лабораторных и полевых условиях выполнять изучение электрофизических процессов в ВИ из различных диэлектрических материалов под воздействием изменяемых высоких напряжений, включающий электромагнитный, акустический и электрооптический датчики. На разработанном стенде было выполнено изучение особенностей дефектов на стержне и контакте «стержень-оконцеватель» полимерных и фарфоровых ВИ. В результате построена схема электрофизических процессов, сопровождающих возникновение ЧР от указанных дефектов, и установлены причины их возникновения.

7. Сформулированы положения о возможности и целесообразности практической реализации разработанного метода дистанционного мониторинга технического состояния высоковольтных диэлектрических элементов путем комплексного использования определённого набора характеристик частичных разрядов в качестве диагностических параметров, измеряемых несколькими физическими методами. Реализация метода предполагает два варианта. Первый – стационарный для подстанций и ЛЭП с рабочим напряжением от 35 кВ с размещением не менее двух измерительных датчиков измерительного комплекса для мониторинга каждого диэлектрического элемента. Второй – мобильный для периодической диагностики энергетических систем различного класса напряжения посредством передвижного устройства с одним датчиком, акустическим или электромагнитным, в составе аппаратно-программного комплекса.

8. Результаты диссертационного исследования могут быть использованы для создания более совершенных методов и приборов неразрушающего контроля других высоковольтных диэлектрических элементов в процессе эксплуатации, программных продуктов и баз данных об остаточном ресурсе парка изоляционного оборудования электросетевых компаний специализированными организациями в области создания диагностического приборостроения и программного обеспечения для электроэнергетики Российской Федерации и зарубежья, НИИ и профильными вузами.

Таким образом, цель и задачи диссертационного исследования можно считать выполненными полностью.

Практическая реализация комплексного метода диагностирования находит применение и может найти дальнейшее развитие при создании и построении цифровых систем непрерывного бесконтактного неразрушающего контроля технического состояния высоковольтного изоляционного оборудования подстанций и линий электропередачи.

СПИСОК ИСПОЛЬЗОВАННОЙ ЛИТЕРАТУРЫ

1. Вдовико В.П. Методология системы диагностирования электрооборудования высокого напряжения в условиях его эксплуатации // Энергобезопасность и энергосбережение. 2010. № 1. С. 25-32.
2. Гайворонский А.С. Повреждения полимерных изоляторов и их диагностика при эксплуатации // Главный энергетик. – 2010. – № 2. – С. 23-27.
3. Ситников В.Ф., Скопинцев В.А. Вероятностно-статистический подход к оценке ресурсов электросетевого оборудования в процессе эксплуатации // Электричество. 2007. № 11. С. 9-16.
4. Ilias H.A., Chen G., Lewin P.L. Comparison between three-capacitance, analytical-based and finite element analysis partial discharge models in condition monitoring // IEEE Transactions on Dielectrics and Electrical Insulation. 2017. Vol. 24. No. 1. P. 99-109. doi: 10.1109/TDEI.2016.005971.
5. Pan C. et al. Understanding Partial Discharge Behavior from the Memory Effect Induced by Residual Charges: A Review // IEEE Transactions on Dielectrics and Electrical Insulation. 2020. Vol. 27. No. 6. P. 1951-1965. doi: 10.1109/TDEI.2020.008960.
6. Коробейников С.М., Овсянников А.Г. Физические механизмы частичных разрядов: монография. - Новосибирск: Изд-во НГТУ, 2021. 266 с.
7. ГОСТ Р 55191-2012 (МЭК 60270:2000) Методы испытаний высоким напряжением. Измерения частичных разрядов.
8. МЭК (IEC TS) 62478:2016. High voltage test techniques - Measurement of partial discharges by electromagnetic and acoustic methods. Дата введения: 29.08.2016.
9. Положение ПАО «Россети» «О единой технической политике в электросетевом комплексе». Утверждено решением Совета директоров ПАО «Россети» от 31.03.2021. (протокол от 02.04.2021 № 450).
10. Пустовойт В.И. Взаимодействие электронных потоков с упругими волнами решетки // Успехи физических наук, 1969, Т. 97, с. 257–306.

ОСНОВНЫЕ ПУБЛИКАЦИИ АВТОРА ПО ТЕМЕ ДИССЕРТАЦИИ

Статьи в зарубежных рецензируемых научных изданиях, индексируемых в международных базах Web of Science и/или SCOPUS

- A1. **Ivanov D.A.**, Sadykov M.F., Yaroslavsky D.A., Golenishchev-Kutuzov A.V., Galieva T.G. Non-Contact Methods for High-Voltage Insulation Equipment Diagnosis during Operation // Energies. 2021. V. 14. No. 18. P. 5670. DOI: 10.3390/en14185670 (Q1 по SJR).
- A2. **Ivanov D.A.**, Golenishchev-Kutuzov A.V., Yaroslavsky D.A., Sadykov M.F. Portable Complex for Remote Control of High-Voltage Insulators using Wireless Data Collection and Transmission Module // ARPN Journal of Engineering and Applied Sciences. 2018. V. 13. No. 6. P. 2358-2362. (Q2 по SJR).
- A3. Golenishchev-Kutuzov A.V., Golenishchev-Kutuzov V.A., **Ivanov D.A.** et al. Effect of partial discharges on the operating condition of highvoltage insulators // E3S Web of Conferences. 2019. V. 124. P. 03001. DOI: 10.1051/e3sconf/201912403001.
- A4. **Ivanov D.**, Galieva T., Sadykov M. et al. Method for the diagnosis of high-voltage dielectric elements during operation based on dynamic registration of

electromagnetic radiation // E3S Web of Conferences. 2020. V. 216. P. 01061. DOI: 10.1051/e3sconf/202021601061.

A5. **Ivanov D.**, Golenishchev-Kutuzov A., Sadykov M., Yaroslavsky D., Galieva T. Assessment of the Technical Condition of High-Voltage Insulators during Operation. *Machines*. 2022. V. 10. P. 1063. DOI: 10.3390/machines10111063. (Q2 по SJR).

A6. Golenishchev-Kutuzov A.V., Semennikov A.V. and **Ivanov D.A.** Automated Measuring Device for Remote Control of Dielectric Power Equipment // *Proceedings – 2022 International Russian Automation Conference (RusAutoCon)*. 2022. P. 870-875, DOI: 10.1109/RusAutoCon54946.2022.9896351.

Статьи в российских рецензируемых научных изданиях, индексируемых в международных базах Web of Science и/или SCOPUS (и приравненных к изданиям, входящим в перечень ВАК)

A7. Golenishchev-Kutuzov A.V., Golenishchev-Kutuzov V.A., **Ivanov D.A.** et al. Remote Testing for Defects in In-Service High-Voltage Insulators // *Russian Journal of Nondestructive Testing*. 2018. Vol. 54. No. 10. P. 682-686. DOI: 10.1134/S1061830918100054 (русскоязычная версия в RSCI).

A8. Golenishchev-Kutuzov A.V., Golenishchev-Kutuzov V.A., **Ivanov D.A.** et al. Integrated Noncontact Diagnostics of the Operable Condition of High-Voltage Insulators // *Russian Journal of Nondestructive Testing*. 2019. Vol. 55. No. 8. P. 596-602. DOI: 10.1134/S1061830919080060 (русск. верс. в RSCI).

A9. Golenishchev-Kutuzov A.V., Golenishchev-Kutuzov V.A., **Ivanov D.A.** et al. Complex Diagnostics of Defects in High-Voltage Insulators // *Bulletin of the Russian Academy of Sciences: Physics*. 2019. Vol. 83. No. 12. P. 1490-1493. DOI: 10.3103/S1062873819120062 (русск. верс. в RSCI).

A10. Golenishchev-Kutuzov A.V., **Ivanov D.A.**, Kalimullin R.I., Semennikov A.V. Remotely Measured Diagnostic Parameters for Estimating the Residual Life of High Voltage Insulators // *Bulletin of the Russian Academy of Sciences: Physics*. 2020. Vol. 84. No. 12. P. 1502-1504. DOI: 10.3103/S1062873820120229 (русск. верс. в RSCI).

A11. **Ivanov D.A.**, Sadykov M.F., Yaroslavsky D.A. et al. System for monitoring the acoustic radiation of discharge processes at an electric substation to diagnose the technical state of insulators // *Bulletin of the Russian Academy of Sciences: Physics*. 2021. Vol. 85. No. 11. P. 1258–1261 (русск. верс. в RSCI).

Статьи в рецензируемых научных изданиях, включенных в перечень ВАК

A12. Голенищев-Курузов А.В., Голенищев-Курузов В.А., **Иванов Д.А.** и др. Комплексный метод дистанционного контроля состояния высоковольтных изоляторов // *Известия высших учебных заведений. Проблемы энергетики*. 2016. № 5-6. С. 87-93 (категория К2).

A13. Ярославский Д.А., **Иванов Д.А.**, Горячев М.П. и др. Выбор операционной системы реального времени для беспроводного устройства // *Вестник Казанского государственного технического университета им. А.Н. Туполева*. 2016. Т. 72. № 4. С. 95-100 (категория К3).

A14. Голенищев-Курузов А.В., Голенищев-Курузов В.А., **Иванов Д.А.**, Марданов Г.Д. Дистанционный контроль технического состояния фарфоровых высоковольтных изоляторов // *Известия высших учебных заведений. Проблемы энергетики*. 2018. Т. 20. № 3-4. С. 99-107 (категория К2).

A15. Голенищев-Кутузов А.В., **Иванов Д.А.**, Потапов А.А., Кротов В.И. Использование бесконтактных методов диагностики высоких электрических полей // Известия высших учебных заведений. Проблемы энергетики. 2019. Т. 21. № 4. С. 123-133. DOI: 10.30724/1998-9903-2019-21-4-123-133 (категория K2).

A16. Голенищев-Кутузов А.В., Ахметвалеева Л.В., Еникеева Г.Р., **Иванов Д.А.** и др. Дистанционная диагностика дефектов в высоковольтных изоляторах // Известия высших учебных заведений. Проблемы энергетики. 2020. Т. 22. № 2. С. 117-127. DOI: 10.30724/1998-9903-2020-22-1-117-127 (категория K2).

A17. Галиева Т.Г., **Иванов Д.А.**, Садыков М.Ф., Голенищев-Кутузов А.В. Лабораторный стенд для разработки метода и системы непрерывного бесконтактного неразрушающего контроля технического состояния изоляционного оборудования // Омский научный вестник. 2021. № 5 (179). С. 80–87. DOI: 10.25206/1813-8225-2021-179-80-87 (категория K1).

A17. **Иванов Д.А.**, Галиева Т.Г., Голенищев-Кутузов А.В., Садыков М.Ф., Калимуллин Р.И., Семенников А.В. Детектирование акустических сигналов частичных разрядов на дефектах изоляционного оборудования // Омский научный вестник. 2021. № 6 (180). С. 48-55. DOI: 10.25206/1813-8225-2021-180-48-55 (категория K1).

A19. **Иванов Д.А.** Особенности мониторинга сверхбольших частичных разрядов в высоковольтных изоляторах // Известия высших учебных заведений. Проблемы энергетики. 2022. Т. 24. № 1. С. 151-163 (категория K2).

A20. **Иванов Д.А.** Исследование электрофизических процессов и старения материала высоковольтных изоляторов для определения их рабочего ресурса // Известия высших учебных заведений. Проблемы энергетики. 2022. Т. 24. № 2. С. 132-146 (категория K2).

A21. **Иванов Д.А.** Экспериментальная система мониторинговой диагностики высоковольтных изоляторов в процессе эксплуатации // Приборы и системы. Управление, контроль, диагностика. 2022. № 6. С. 15-23 (RSCI).

A22. Галиева Т.Г., **Иванов Д.А.**, Садыков М.Ф., Андреев Н.К., Хамидуллин И.Н. Метод и устройство диагностики состояния высоковольтных изоляторов на основе непрерывной регистрации пространственного уровня электромагнитного излучения частичных разрядов // Известия высших учебных заведений. Проблемы энергетики. 2022. Т. 24. № 4. С. 165-177 (категория K2).

A23. Голенищев-Кутузов В.А., Голенищев-Кутузов А.В., Семенников А.В., Калимуллин Р.И., **Иванов Д.А.** Лазерно-электрический метод контроля дефектности высоковольтных диэлектрических элементов // Известия РАН. Серия физическая, 2022. Т. 86. № 11. С. 1660–1663 (RSCI).

Патенты и авторские свидетельства

A24. Патент № 2679759 С1 Российская Федерация, МПК G01R 31/12. Способ бесконтактной дистанционной диагностики состояния высоковольтных изоляторов: № 2018110016: заявл. 21.03.2018: опубл. 12.02.2019 / А.В. Голенищев-Кутузов, В.А. Голенищев-Кутузов, **Д.А. Иванов** [и др.]; заявитель Федеральное государственное бюджетное образовательное учреждение высшего образования "Казанский государственный энергетический университет" (ФГБОУ ВО "КГЭУ").

A25. Свидетельство о государственной регистрации программы для ЭВМ № 2021668517 Российская Федерация. Программный комплекс записи и обработки

сигналов частичных разрядов в процессе мониторинга технического состояния высоковольтных изоляторов: № 2021667722: заявл. 10.11.2021: опубл. 17.11.2021 / **Д.А. Иванов**, А.В. Голенищев-Кутузов, А.В. Семенников [и др.]; заявитель Федеральное государственное бюджетное образовательное учреждение высшего образования «Казанский государственный энергетический университет».

A26. Патент на полезную модель № 206382 U1 Российская Федерация, МПК H02J 13/00. Устройство оперативного мониторинга технического состояния высоковольтных линий электропередачи: № 2021113356: заявл. 11.05.2021: опубл. 08.09.2021 / М.Ф. Садыков, М.П. Горячев, Д.А. Ярославский, **Д.А. Иванов** [и др.]; заявитель Федеральное государственное бюджетное образовательное учреждение высшего образования «Казанский государственный энергетический университет».

A27. Свидетельство о государственной регистрации программы для ЭВМ № 2020666708 Российская Федерация. Программа анализа среднего значения мощности сигналов радиоканалов протокола ZigBee на разных частотах: № 2020666027: заявл. 07.12.2020: опубл. 14.12.2020 / М.Ф. Садыков, **Д.А. Иванов**, Д.А. Ярославский [и др.]; заявитель Федеральное государственное бюджетное образовательное учреждение высшего образования «Казанский государственный энергетический университет».

A28. Патент на полезную модель № 193020 U1 Российская Федерация, МПК B61B 7/06, G01R 31/08, H02G 1/02. Роботизированное устройство для верхового осмотра состояния воздушных линий электропередачи: № 2019120921: заявл. 04.07.2019: опубл. 10.10.2019 / М.Ф. Садыков, Н.С. Мочалов, **Д.А. Иванов**; заявитель Федеральное государственное бюджетное образовательное учреждение высшего образования "Казанский государственный энергетический университет" (ФГБОУ ВО "КГЭУ").

A29. Патент на полезную модель № 185311 U1 Российская Федерация, МПК H02J 13/00, G01R 31/02. Устройство оперативного мониторинга технического состояния высоковольтных линий электропередачи: № 2018120028: заявл. 30.05.2018: опубл. 29.11.2018 / М.Ф. Садыков, М.П. Горячев, Д.А. Ярославский, **Д.А. Иванов** [и др.]; заявитель Федеральное государственное бюджетное образовательное учреждение высшего образования "Казанский государственный энергетический университет".

A30. Патент на полезную модель № 211126 U1 Российская Федерация, МПК G01R 29/00, G01R 31/08. Устройство оперативного онлайн-мониторинга технического состояния высоковольтных линий электропередачи: № 2020124117: заявл. 21.07.2020: опубл. 23.05.2022 Бюл. № 15 / **Д.А. Иванов**, М.П. Горячев, М.Ф. Садыков, [и др.]; заявитель Общество с ограниченной ответственностью «Научно-производственная компания «Фарада».

A31. Свидетельство о государственной регистрации программы для ЭВМ № 2022664225 Российская Федерация. Программа обработки и визуализации данных для системы автоматического мониторинга состояния ВЛЭП и подстанций: № 2022662430, заявл. 06.07.2022, опубл. 26.07.2022/ **Д.А. Иванов**, Д.А. Ярославский, М.Ф. Садыков [и др.]; заявитель Федеральное государственное бюджетное образовательное учреждение высшего образования «Казанский государственный энергетический университет».

A32. Свидетельство о государственной регистрации программы для ЭВМ № 2022663236 Российская Федерация. Программа обработки сигналов с акустических

датчиков: № 2022662455, заявл. 06.07.2022, опубл. 13.07.2022/ **Д.А. Иванов**, Т.Г. Галиева, М.Ф. Садыков [и др.]; заявитель Федеральное государственное бюджетное образовательное учреждение высшего образования «Казанский государственный энергетический университет».

А33. Свидетельство о государственной регистрации программы для ЭВМ № 2022666391 Российская Федерация. Программа обработки диагностической информации, регистрируемой электромагнитным датчиком частичных разрядов: № 2022662478, заявл. 06.07.2022, опубл. 31.08.2022/ **Д.А. Иванов**, Т.Г. Галиева, М.Ф. Садыков [и др.]; заявитель Федеральное государственное бюджетное образовательное учреждение высшего образования «Казанский государственный энергетический университет».

Глава в монографии

А34. Голенищев-Кутузов В.А., Абдуллазянов Э.Ю., Голенищев-Кутузов А.В., Иванов Д.А., Марданов Г.Д., Семенников А.В. Диагностика твердотельной изоляции высоковольтного энергетического оборудования // Новые технологии, материалы и оборудование в энергетике. В 3 т. Т. III. Качество энергоснабжения, энергоэффективность и экология: монография / под общ. ред. Э.Ю. Абдуллазянова, Э.В. Шамсутдинова. – Казань: Казан. гос. энерг. ун-т, 2018. – с. 44-70.

Публикации в прочих рецензируемых научных изданиях

А35. Golenishchev-Kutuzov A.V., Golenishchev-Kutuzov V.A., **Ivanov D.A.**, Semennikov A.V., Galieva T.G. Monitoring System of High Voltage Dielectric Equipment // E3S Web of Conferences. 2021. 288. P. 01088. DOI: <https://doi.org/10.1051/e3sconf/202128801088>.

А36. **Ivanov D.**, Golenishchev-Kutuzov A., Galieva T. Non-Contact Methods for High-Voltage Insulator Diagnosis // 2021 International Ural Conference on Electrical Power Engineering (UralCon). 2021. P. 614-619. DOI: 10.1109/UralCon52005.2021.9559473.

А37. **Ivanov D.A.**, Golenishchev-Kutuzov A.V. and Galieva T.G. Methods of Periodic Complex Remote Measurement of Partial Discharge Characteristics in Highvoltage Insulators // 2022 International Ural Conference on Electrical Power Engineering (UralCon). 2022. P. 159-163. DOI: 10.1109/UralCon54942.2022.9906650.

Подписано к печати 14.12.2022.

Формат 60x84^{1/16}. Бумага офсетная.

Гарнитура «Таймс». Печать цифровая.

Усл. печ. 2,33 л. Печ. 2,5 л. Тираж 100 экз. Заказ № 229.

420111, Казань, Дзержинского, 9/1. Тел.: 8–917–264–84–83.

Отпечатано в редакционно–издательском центре «Школа».

E–mail: ric-school@yandex.ru
