

КАЗАНСКИЙ ГОСУДАРСТВЕННЫЙ ЭНЕРГЕТИЧЕСКИЙ УНИВЕРСИТЕТ

На правах рукописи

ГАЗИЗОВ Фарит Насибуллович



**РАЗРАБОТКА МЕТОДИКИ УКРУПНЕННОЙ ТЕХНИКО-
ЭКОНОМИЧЕСКОЙ ОЦЕНКИ ВАРИАНТОВ ОРГАНИЗАЦИИ ЗАКРЫТОЙ
СХЕМЫ ГОРЯЧЕГО ВОДОСНАБЖЕНИЯ ГОРОДОВ**

Специальность 05.14.01 – Энергетические системы и комплексы

ДИССЕРТАЦИЯ

на соискание ученой степени

кандидата технических наук

Научный руководитель
доктор технических наук,
доцент Ахметова Ирина Гареевна

Казань – 2021

ОГЛАВЛЕНИЕ

ВВЕДЕНИЕ	4
1. АНАЛИТИЧЕСКИЙ ОБЗОР И ПОСТАНОВКА ЗАДАЧИ.....	12
1.1 Обоснование проблематики и анализ существующих схем приготовления ГВС.....	12
1.2 Анализ оборудования, применяемого при реализации закрытой системы горячего водоснабжения.....	28
1.3 Выводы по главе.....	40
2. РАЗРАБОТКА КРИТЕРИЕВ ОЦЕНКИ ВАРИАНТОВ ПЕРЕВОДА НА ЗАКРЫТУЮ СХЕМУ ГВС СИСТЕМ ТЕПЛОСНАБЖЕНИЯ НАСЕЛЕННЫХ ПУНКТОВ	41
2.1 Анализ принципиальных схем организации закрытых систем ГВС	41
2.2 Оценка необходимых данных и существующей информации с точки зрения возможности реализации закрытых схем ГВС	48
2.2.1 Расчет тепловых потерь (критерий ГСОП и нижней «срезки»)	56
2.2.2 Оценка пропускной способности тепловых сетей	69
2.2.3 Расчет гидравлических потерь в тепловых сетях.....	72
2.2.4 Оценка пропускной способности водопроводных сетей.....	77
2.2.5 Тип грунта.....	80
2.2.6 Расчет эффекта от автоматики погодного регулирования систем отопления при варианте с переходом на закрытую схему путем монтажа ИТП (критерий нижней «срезки»)	83
2.2.7 Затраты на оборудование.....	88
2.2.8 Выводы по главе.....	89
3. ОПИСАНИЕ СОСТАВА И ПРИНЦИПА РАСЧЕТА ПРОГРАММНО-РАСЧЕТНОГО КОМПЛЕКСА.....	90
3.1 Классы решаемых задач.....	90
3.2 Назначение программы.....	90
3.3 Сведения о функциональных ограничениях на применение	90
3.4 Входные данные	90
3.5 Выходные данные	90
3.6 Состав программно-расчетного комплекса	91
3.7 Алгоритм расчета программно-расчетного комплекса.....	94
3.8 Выводы по главе.....	97
4. АПРОБАЦИЯ МЕТОДИКИ ПЕРЕВОДА НА ЗАКРЫТУЮ СХЕМУ ГВС ПРИ РАЗРАБОТКЕ СХЕМ ТЕПЛОСНАБЖЕНИЯ ГОРОДОВ.....	99

4.1	Функциональная схема теплоснабжения города Салават	99
4.2	Рассмотрение вариантов перевода на закрытую систему ГВС города Салават.....	105
4.3	Оценка финансовых затрат на проведение мероприятий по переводу на закрытую систему ГВС 110	
4.4	Выбор варианта перевода на закрытую схему ГВС города Салават на основании разработанной методики.....	122
4.5	Выводы по главе.....	127
	ЗАКЛЮЧЕНИЕ	128
	СПИСОК ЛИТЕРАТУРЫ	130
	Приложение А	142
	Приложение Б.....	143
	Приложение В	144
	Приложение Г.....	145

ВВЕДЕНИЕ

Актуальность работы

С вступлением в силу 27.07.2010 г. Федерального закона №190 «О теплоснабжении» (далее ФЗ-190) большинство теплоснабжающих организаций и органов местного самоуправления столкнулись с вопросом перевода абонентов, подключенных к горячему водоснабжению (далее ГВС) по открытой схеме на закрытую схему приготовления ГВС. Данное обязательство закреплено пунктом 9 статьи 29 ФЗ-190. Обращая внимание на то, что чуть больше 50% функционирующих России систем теплоснабжения можно отнести именно к открытым, выбор наиболее приемлемого метода перехода на закрытую схему приготовления ГВС крайне актуален.

Существует три принципиально различающихся метода организации закрытой схемы приготовления ГВС:

1. Организация 4-х трубной тепловой сети от источника теплоснабжения до конечных потребителей.
2. Строительство центральных тепловых пунктов (далее ЦТП) с последующим строительством 4-х трубной сети от ЦТП до конечных потребителей.
3. Модернизация индивидуальных тепловых пунктов (далее ИТП) потребителей, путем установки в них подогревателей ГВС.

С 2011 года в РФ возродилась практика разработки/актуализации проектов схем теплоснабжения населенных пунктов, предназначением которых является среднесрочное планирование спроса на тепловую энергию и мощность в единицах территориального деления, а также создание планов по инвестициям, которые нужны для развития и поддержания в рабочем состоянии функционирующих систем теплоснабжения. Кроме того, в 2018 году вышло новое постановление Правительства от 03.04.2018 № 405, которое вступил в силу 1 августа 2018г. и вносит важные изменения в постановление правительства РФ № 154. Помимо ранее необходимых документов, теперь подлежит отдельной разработке раздел проектирования схемы теплоснабжения, посвященный переводу открытых систем ГВС в закрытые схемы (раздел 7).

Специалисты Роспотребнадзора подтверждают необходимость и перспективность перехода на закрытую систему ГВС с точки зрения улучшения гигиенических показателей воды (таких как органолептические показатели горячей воды), а также ее безопасности.

Для горячей воды открытой системы горячего водоснабжения характерны неблагоприятные органолептические свойства (повышенная в 18,2 % проб мутность, в 28,4 % проб цветность, в 55,7 % проб запах) и опасность микробиологического загрязнения. [2, 3]

Специалисты Иркутского государственного технического университета проводят широкий анализ нормативной документации по данной тематике и приводят доказательства перспективности внедрения закрытых систем ГВС [4 – 6].

На текущий момент не существует какой-либо утвержденной методики укрупненной оценки вариантов перевода на закрытую схему ГВС в масштабе муниципальных образований. На сегодняшний день, единственно приемлемый метод сравнения возможных вариантов и оценки их стоимости реализации это – технико-экономическая проработка каждого из вариантов для отдельно взятого муниципального образования. Такой объем проработки сам по себе предполагает существенные трудозатраты, поэтому, органы власти не готовы этим заниматься. Как следствие, планы по развитию и решения, закладываемые в разрабатываемые и актуализируемые схемы теплоснабжения, либо некачественно обоснованы, либо обоснования вовсе нет.

Цель работы заключается в разработке методики определения наиболее целесообразного с технико-экономической точки зрения способа перевода на закрытую схему ГВС отдельно взятого населенного пункта.

Задачи работы

- Систематизация данных по результатам анализа и определение совокупности основных критериев, влияющих на решения по выбору метода организации закрытой схемы ГВС, а также состав предлагаемых мероприятий.
- Выявление зависимостей основных критериев на составляющие расчета итогового результата.

- Разработка методики выбора наиболее целесообразного варианта перехода на закрытую схему приготовления ГВС
- Опытная апробация разработанной методики для сопоставления методов перевода на закрытую схему ГВС.

Научная новизна основных положений, выносимых на защиту, заключается в следующем:

1. Разработана методика оценки основных факторов, определяющих выбор вариантов перехода на закрытую схему ГВС потребителей, которая позволяет разработчикам схем теплоснабжения городов принимать решения о выборе вариантов перевода на закрытую схему на основе сведений о действующей системе теплоснабжения, перспективах развития города, условий водоснабжения и топливообеспечения.

2. Использован набор критериев (градусо-сутки отопительного сезона, тип источника, срезка температурного графика и др.) для определения целесообразного варианта перехода на закрытую схему горячего водоснабжения.

3. Зависимости влияния критериев на составляющие расчета итогового результата выбора метода перехода на закрытую схему горячего водоснабжения.

4. На основе предложенных критериев разработан программно-расчетный комплекс для оценки вариантов перевода на закрытую схему ГВС систем теплоснабжения населенных пунктов.

Теоретическая значимость работы

Заключается в том, что полученные результаты исследований позволили сформировать новую методику при рассмотрении вопроса выбора метода перехода с открытых схем приготовления ГВС на закрытые, обеспечивающий сбережение энергетических ресурсов и снижение экономических затрат на эксплуатацию систем горячего водоснабжения.

Практическая значимость

1. Разработанная методика позволяет определить наиболее целесообразный вариант перехода на закрытую схему приготовления ГВС в рамках

выполнения предпроектных работ, при разработке и актуализации проектов схем теплоснабжения городов.

2. Автором разработан и зарегистрирован программный комплекс «ГВС Оптимум», (регистрационный номер № RU2019618272), применение которого позволяет на этапе предпроектных проработок определить оптимальный вариант перевода на закрытую схему горячего водоснабжения, путем сравнения возможных вариантов. Программный комплекс используется коммерческими организациями (имеется акт внедрения ООО «Невская Энергетика», г. Санкт-Петербург).

3. Применение программного комплекса «ГВС Оптимум» позволило сократить трудозатраты на выполнение технико-экономического сравнения различных вариантов, при апробации на примере города Салават в 10 раз.

4. Научные результаты диссертационного исследования используются в учебном процессе в ФГБОУ ВО «КГЭУ» в рамках дисциплины «Экономические аспекты энергоаудита».

Положения, выносимые на защиту:

1. Совокупность критериев, влияющие на принятие решения по выбору наиболее целесообразного варианта перехода на закрытую схему ГВС городов.

2. Зависимости влияния критериев на составные части итогового результата выбора метода перехода на закрытую схему горячего водоснабжения

3. Методика оценки основных факторов, определяющих выбор вариантов перехода на закрытую схему ГВС потребителей.

Достоверность и обоснованность результатов работы обусловлены сравнением с результатами полноценных технико-экономических обоснований и аналогичных исследований, а также применением стандартных методик расчетов, современных прикладных программных продуктов и справочных данных.

Методика проведенного исследования опирается на основные положения системных исследований в энергетике, на достижения теории математического моделирования, методы статистической обработки данных, экономику энергетики в сложившихся нормативно-правовых и исторических условиях.

Объект исследования – теплоэнергетические системы городов.

Предметом исследования является энергетическая и экономическая эффективность тепловых сетей города как в сложившихся условиях, так и при переходе на закрытую схему ГВС.

Личное участие

Основные результаты получены лично автором под руководством д.т.н., доцента Ахметовой Ирины Гареевны.

Обоснование соответствия диссертации паспорту научной специальности 05.14.01 – «Энергетические системы и комплексы»

Пункт 1 научной новизны «методика оценки основных факторов, определяющих выбор вариантов перехода на закрытую схему ГВС потребителей, которая позволяет разработчикам схем теплоснабжения городов принимать решения о выборе вариантов перевода на закрытую схему на основе сведений о действующей системе теплоснабжения, перспективах развития города, условий водоснабжения и топливообеспечения» соответствуют пункту 1 паспорта специальности – «Разработка научных основ исследования общих свойств, создания и принципов функционирования энергетических систем и комплексов, фундаментальные и прикладные системные исследования проблем развития энергетики городов, регионов и государства, топливно-энергетического комплекса страны».

Пункты 2 и 3 научной новизны «набор критериев (градусо-сутки отопительного сезона, тип источника, срезка температурного графика и др.) для определения целесообразного варианта перехода на закрытую схему горячего водоснабжения» и «зависимости влияния критериев на итоговый результат выбора метода перехода на закрытую схему горячего водоснабжения» соответствует пункту 6 паспорта специальности – «Исследование влияния технических решений, принимаемых при создании и эксплуатации энергетических систем и комплексов, на их финансово-экономические и инвестиционные показатели, региональную экономику и экономику природопользования».

Пункт 4 научной новизны «разработанный программно-расчетный комплекс для оценки вариантов перевода на закрытую схему ГВС систем теплоснабжения

населенных пунктов» соответствует пункту 3 паспорта специальности – «Использование на этапе проектирования и в период эксплуатации методов математического моделирования с целью исследования и оптимизации структуры и параметров энергетических систем и комплексов, а также происходящих в системах энергетических процессов».

Апробация работы

Основные положения работы, результаты теоретических и расчетных исследований докладывались на:

- Конференции IX международной школы-семинара молодых ученых и специалистов «Энергосбережение – теория и практика», проводимой ФГБОУ ВО «НИУ «МЭИ» с 5 по 12 октября 2018г.;

- XXII международной научно-практической конференции «Технические и физико-математические науки» (2019 г.).

- XII международной научной конференции «Инновации в технологиях и образовании» (2019 г.).

- II Международной научно-практической конференции «Современные технологии и экономика энергетики» (2019 г.).

- На XX Международной научно-практической конференции «Advances in Science and Technology», г. Москва, 30 апреля 2019г.;

- На Международной научно-технической конференции «Интеллектуальные Энергетические Системы 2019», проводимой 18-20 сентября 2019 в г. Казань, совместно Казанским государственным энергетическим университетом и Санкт-Петербургским политехническим университетом Петра Великого.

Публикации. По результатам диссертационного исследования опубликовано 11 работ, в том числе 4 статьи в рецензируемых журналах, входящих в перечень ВАК, 1 статья в журнале, входящем в Scopus, 2 программы для ЭВМ.

1. Кикоть Е.А., Газизов Ф.Н. Выбор структуры тепловой генерации в городах РФ при актуализации схем теплоснабжения // Известия высших учебных заведений. Проблемы энергетики. 2020. Том 22 №5, С. 71-82.

2. Амосов Н.Т., Строгонов К.В., Федюхин А.В., Газизов Ф.Н. Оценка технических показателей применения композитных и металлических трубопроводов // *Computational nanotechnology*. 2018. № 3, С. 73 – 90.

3. Газизов Ф.Н. Анализ перспектив перехода на закрытую систему горячего водоснабжения // *Международный технико-экономический журнал*. 2018. № 3, С. 115 – 122.

4. Gazizov F.N., Akhmetova I.G. Development of technique and program for analysis of options for transition to a closed hot-water supply scheme for heat supply systems // *Известия высших учебных заведений. Проблемы энергетики*. 2019. Т. 21. № 3. С. 126-134.

5. Газизов Ф.Н. Перспективы и проблематика широкого внедрения закрытой схемы приготовления ГВС в населенных пунктах Российской Федерации // *Энергосбережение – теория и практика: Труды Девятой Международной школы – семинара молодых ученых и специалистов*. 2018. М.: Издательский дом МЭИ, С. 537 – 541.

6. Газизов Ф.Н. Выбор критериев для анализа вариантов перевода на закрытую схему ГВС существующих систем теплоснабжения // *Научный форум: Технические и физико-математические науки: сб. ст. по материалам XXII междунар. науч.-практ. конф.* 2019., № 3(22). М., Изд. «МЦНО», С. 4-9.

7. Газизов Ф.Н. Апробация методики перевода на закрытую схему ГВС при разработке схем теплоснабжения городов // *Сб. ст. участников XII Международной научно-практической конференции «Инновации в технологиях и образовании»*, 2019. – Часть 1. С. 269 – 273.

8. Газизов Ф.Н., Ахметова И.Г. Анализ вариантов перевода на закрытую схему ГВС на основании разработанной методики укрупненной технико-экономической оценки // *Advances in Science and Technology* сборник статей XX международной научно-практической конференции. 2019. С. 102-103.

9. Naimov A., Sinitsyn A., Gazizov F., Eperin A.P., Rundygin Yu.A., Agasians G.A., Galileev S.M., Akhmetov T.R. Mathematical modeling of heating temperature mode for a heat exchange system of the type "pipe in pipe" // В сборнике: *ИОР*

Conference Series: Earth and Environmental Science Proceedings of the Conference the international scientific conference "Efficient waste treatment – 2018" (EWT-2018). 2019. С. 012068.

10. Ахметова И.Г., Мухаметова Л.Р., Газизов Ф.Н. Программный комплекс «ГВС Оптимум» // Регистрационный номер № RU 2019618272. 2019.

11. Газизов Ф.Н. Программа оптимизации режимов работы групп гидравлически связанных насосных станций // Регистрационный номер № RU 2019661449. 2019.

Структура и объем работы

Диссертация изложена на 145 страницах и состоит из введения, четырех глав, заключения. Работа содержит 50 рисунков и 15 таблиц, список использованных источников содержит 111 наименований.

1. АНАЛИТИЧЕСКИЙ ОБЗОР И ПОСТАНОВКА ЗАДАЧИ

1.1 Обоснование проблематики и анализ существующих схем приготовления ГВС

Одной из задач, рассматриваемых в рамках разработки схем теплоснабжения, является определение мероприятий по переводу на закрытую схему приготовления ГВС действующих централизованных открытых систем ГВС. Принимая во внимание то, что схема теплоснабжения относится к предпроектным работам, разработка мероприятий и оценка их стоимости выполняется укрупненно, т.е. без формирования конкретных смет на выполнение работ, к примеру, согласно методическим рекомендациям по применению государственных сметных нормативов – укрупненных нормативов цены строительства различных видов объектов капитального строительства непроизводственного назначения и инженерной инфраструктуры МДС 81-02-12-2011. В связи с этим, разработчики схем теплоснабжения, зачастую, формально подходят к данному вопросу, - не проводят анализ текущей системы, не определяют наиболее целесообразный метод перевода на закрытую схему ГВС, а просто предлагают один вариант перевода, без сравнительной оценки вариантов.

Принимая во внимание, что затраты на организацию закрытой системы ГВС для города с численностью 200 тысяч жителей может составлять от 1 до 3 млрд. руб., то в объемах страны, некорректно выбранный путь к решению этой проблемы может способствовать существенным убыткам бюджетов разных уровней, и к необоснованному повышению тарифов в данной сфере для абонентов ввиду повышенных затрат на эксплуатацию системы.

На текущий момент эта тема активно обсуждается экспертами-теплоэнергетиками, специалистами природопользования и разного рода надзорными органами. К примеру, в своих публикациях специалисты Каменск-Уральского территориального отдела Управления Роспотребнадзора по Свердловской области обращают внимание на недостаточность проработки в рамках законодательной базы гигиенических показателей качества воды. В том

числе, рекомендуется глубокая оценка мутагенных и токсических свойства исходной и термически обработанной воды, открытой и закрытой систем ГВС [1].

Для горячей воды открытой системы горячего водоснабжения характерны неблагоприятные органолептические свойства (повышенная в 18,2 % проб мутность, в 28,4 % проб цветность, в 55,7 % проб запах) и опасность микробиологического загрязнения. [2, 3]

Специалисты Роспотребнадзора также подтверждают необходимость и перспективность перехода на закрытую систему ГВС с точки зрения улучшения гигиенических показателей воды. Однако для минимизации негативных показателей необходимо на этапе проектирования учитывать следующие особенности:

- Минимизация или отказ от использования для нагрева подвергшейся хлорированию исходной воды.
- Высокая коррозионная агрессивность к материалам трубопроводов воды, вследствие отсутствия её противокоррозионной обработки.
- Наличие тупиковых участков распределительных сетей и отсутствие циркуляции горячей воды до источника тепловой энергии.
- Более низкая температура горячей воды (для случая с четырехтрубной системой), создающая дополнительные риски по легионеллезу.

Специалисты Иркутского государственного технического университета проводят широкий анализ нормативной документации по данной тематике и приводят доказательства перспективности внедрения закрытых систем ГВС [4 – 6]. Авторы подчеркивают, что система горячего водоснабжения должна проектироваться в соответствии с новыми нормативными документами [7–14]. С 1 января 2013 года вступил в силу СП 30.13330.2012 актуализированная редакция СНиП 2.04.01-85* «Внутренний водопровод и канализация зданий» [12]. В актуализированных СНиП добавились разделы, которые отвечают требованиям новых законов. Основным отличием выше названных документов является то, что в СП 30.13330.2012 приводятся термины и определения, принятые по «Правилам

пользования системами коммунального водоснабжения и канализации в Российской Федерации» [15], которых не было в СНиП 2.04.01-85*.

Вне зависимости от выбранной схемы горячего водоснабжения качество подпиточной и сетевой воды должно удовлетворять требованиям к питьевой воде в соответствии с СанПиН 2.1.4.1074-01 [8]. С санитарно-эпидемиологических позиций наиболее надежны системы, присоединенные к закрытым системам теплоснабжения, а также системы с отдельными сетями горячего водоснабжения. Использование в закрытых системах теплоснабжения технической воды допускается при наличии термической деаэрации с температурой равной не менее 100°C (деаэраторы атмосферного давления). Для открытых систем теплоснабжения деаэрация также должна производиться при температуре не менее 100°C, в соответствии с СанПиН 2.1.4.2496-09 [9]. По итогам анализа научно-технической документации, авторами [4, 16] доказано, что наибольшее предпочтение следует отдавать закрытым системам горячего водоснабжения. С точки зрения санитарно-эпидемиологических позиций также наиболее надежными являются системы централизованного горячего водоснабжения, присоединенные к закрытым системам теплоснабжения.

В работах [17 – 20] также проводится анализ, как нормативной документации, так и технических аспектов внедрения закрытых систем ГВС. В пособии [17] подробно рассмотрен вопрос коррозии и аварийности сетей горячего водоснабжения. Представленные материалы по открытой схеме в г. Санкт-Петербурге, показывают, что даже при использовании вакуумной деаэрации, в 40-45 % случаях отказов в работе трубопроводов служили внутренняя и наружная коррозия. Данный фактор приводит к необходимости учета дополнительного критерия для сравнения разных систем – последствия аварии. Минусом открытой системы ГВС по этой причине является сложность обнаружения утечек, так как гидравлический режим схемы неустойчив и зависит от водопотребления. Часто обнаружение таких свищей происходит уже после провала грунта. В закрытых схемах обнаружить утечки удастся благодаря устойчивому давлению на входе в

тепловой пункт, и при падении давления, а также увеличению расхода подпиточной воды сразу проводятся работы по ликвидации утечек.

Главное преимущество закрытой схемы теплоснабжения заключается в стабильном гидравлическом режиме благодаря постоянству расхода в магистралях [18]. В пользу же открытой системы приводится показатель максимальной реализации теплофикации за счет подогрева больших объемов подпиточной воды источниками вторичного тепла. Например, на Южной ТЭЦ в Санкт-Петербурге расход подпиточной воды составляет несколько тонн в час и ее нагрев осуществляется низкопотенциальным источником - отработанным паром от трех энергетических турбин. Иными словами, при закрытой двухтрубной системе сетевая вода нагревается теплофикационными отборами турбин, при этом подготовка горячей воды осуществляется уже на стороне потребителя в ИТП или ЦТП. В случае с открытой системой осуществляется разбор воды на нужды ГВС непосредственно из магистрали и поэтому ТЭЦ имеет бóльший расход по подпиточной воды по сравнению с вариантом закрытой двухтрубной системы. Соответственно для открытой системы ТЭЦ для подогрева подпитки может использовать пар не только из отборов, но и отработанный пар после турбины, который обычно направляется сразу в конденсатор при системе ГВС закрытого типа. Данная схема энергоэффективна и соответствует закону об энергосбережении. Перевод на закрытую схему на примере той же Южной ТЭЦ привел бы к перерасходу более ста тысяч тонн условного топлива в год [19].

В другой работе [20], авторы отмечают, что приоритет лежит на обеспечении системной надежности сетей ГВС. Поэтому нестабильность гидравлического режима открытой системы следует отнести к важнейшему недостатку данного типа систем. Согласно мнению специалистов, в открытой системе теплоснабжения принципиально невозможно обеспечить соответствие качества горячей воды, подаваемой потребителям, питьевому стандарту, установленному нормативными требованиями СанПиН.

Несмотря на то, что зачастую технические специалисты в Российской Федерации признают преимущества закрытой системы ГВС, многие научные

работы имеют выводы дискуссионного характера с предложением провести дополнительные исследования работы существующих систем теплоснабжения с целью получения численных оценок и конкретных рекомендаций по работе различных схем, а также экономической целесообразности перевода систем на закрытую схему [19, 21 – 23].

Авторы статей зачастую сходятся во мнении, что самым эффективным вариантом решения проблем теплоснабжения является реконструкция систем в пределах существующих схем. Так, в открытых схемах в настоящее время можно избежать скачков давления с помощью регуляторов перепада давления и использования частотного привода насосов. Следует отметить и особенности в режимах эксплуатации разных систем теплоснабжения, которые необходимо учитывать при переобучении персонала, несколько десятилетий работающего по одному алгоритму.

Специалисты МИФИ также признают явные преимущества закрытых систем ГВС, однако сомневаются в их экономической обоснованности [24]. Авторы подчеркивают, что расчеты, выполненные более 30 лет назад, подтвердили высокую эффективность решения системы теплоснабжения с ИТП по сравнению с ЦТП как по капиталовложениям, так и по эксплуатационным затратам. Однако, отсутствие в то время необходимого оборудования (малошумных циркуляционных насосов, компактных теплообменников, приборов регулирования и учета тепловой энергии) оставили это решение нереализованным, за исключением нескольких демонстрационных объектов [25].

В 2010-м году вышел 190-ФЗ «О теплоснабжении», а в 2011-м – 416-ФЗ «О водоснабжении, водоотведении». Поэтому с 2013 года для исполнения законов новые условия на подключение потребителей по открытой схеме уже не выдаются. Все подключения в настоящее время согласовываются только по закрытой схеме. В соответствии с законом муниципальные образования разрабатывают схемы теплоснабжения и защищают их в Министерстве энергетики Российской Федерации (для городов, с численностью населения более 500 тысяч человек).

Сегодня процент утвержденных схем варьирует для разных федеральных округов от 33 до 100% [26].

Специалисты [24] считают, что санитарные требования к температуре горячей воды в Российской Федерации существенно превышают общемировые стандарты. Было выдвинуто предложение снизить данные требования, предусмотрев альтернативные меры санитарной защиты (пиковые повышения температуры, периодический анализ проб горячей воды). Также предлагается пересмотреть порядок расчета тарифов и платы за горячую воду с целью обеспечить корректный учет тепловой энергии в составе горячей воды, включая тепловую энергию, затрачиваемую на циркуляцию во внутридомовых системах горячего водоснабжения. В современных реалиях наиболее эффективным решением признается переход от ЦТП к ИТП, расположенным в отапливаемом здании. Считается, что данное решение, помимо повышения эффективности авторегулирования отопления, позволяет отказаться от распределительных сетей горячего водоснабжения, т.е. снизить потери тепловой энергии при транспортировке и расход электроэнергии на привод сетевых насосов. При этом для 2-х трубной сети в отопительный период тепловые потери существенно ниже, за счет того, что площадь поверхности изоляции меньше чем для тех же условий при 4-х трубной схеме. Однако, в межотопительный период контур отопления останавливают и в данном случае уже площадь поверхности изоляции труб горячего водоснабжения меньше, по сравнению с 2-х трубной схемой (т.к. диаметры меньше). С другой стороны, в переходный период 2-х трубная сеть работает в зоне нижней срезки (полки ГВС), что влечет за собой «перетопы», при отсутствии автоматики регулирования отопительной нагрузки в тепловом пункте потребителей. Тогда как упомянутое явление не наблюдается при наличии 4-х трубной системы. С точки зрения реализации, наиболее сложным будет вопрос размещения оборудования для подогрева воды в существующих зданиях. Если в домах с подвальной компоновкой это решается, то многие старые здания подвальных помещений не имеют, хотя предлагаются технические решения, которые позволят решить данный вопрос.

Кроме того, теплоснабжающие компании существенно упрощают собственную технологическую схему оказания коммунальных услуг: упрощается система трубопроводов и технология подготовки воды, уменьшается за счет передачи в собственность владельцев отапливаемых объектов количество сложного в обслуживании оборудования, снимаются вопросы, связанные с учетом температуры подпиточной воды. Становится проще организовать прозрачный учет количества тепловой энергии, расходуемого на нужды отопления и горячего водоснабжения.

Тем не менее при всех плюсах закрытых систем ГВС специалисты осторожно смотрят на финансовые возможности реализации данной задачи [24, 27]. В качестве источников финансирования используются как собственные средства инвесторов, так и заемные, а также средства фонда капитального ремонта, региональных и муниципальных бюджетов. Началась реализация энергосервисных контрактов. В последнее время активно обсуждается вариант выпуска муниципальных или региональных облигаций, средства от которых пойдут на реализацию энергосервисных мероприятий. В федеральном законодательстве прописан срок, но не прописаны конкретные этапы и источники финансирования реализации перехода к закрытой схеме ГВС. Предстоит масштабная комплексная работа по тиражированию успешно реализованных пилотных проектов. В этом процессе будут задействованы ресурсоснабжающие организации города, управляющие компании, владельцы зданий, многочисленные подрядчики, инвесторы и кредиторы. Авторы подчеркивают, что в реальных условиях существующего жилфонда заметных преимуществ (с учетом требуемых затрат) ни у закрытых, ни у открытых систем нет. Не исключено, что в отдельных городах вообще нецелесообразен переход на закрытую схему вплоть до полного износа сетей.

В настоящее время существует большое количество схем для реализации закрытой системы ГВС. Как правило, данные схемы отличаются уровнем автоматизации и способом регулирования параметров теплоносителя. К примеру, специалистами Белгородского государственного технологического университета им. В.Г. Шухова предложен один из перспективных вариантов схемы ИТП здания

(рисунок 1.1). Особенность предложенной системы заключается в применении для ГВС и отопления одного электронного регулятора из класса специализированных контроллеров со встроенными функциями, например, в виде двухканального и двух контурного по каналу отопления контроллера типа ECL Comfort 300 (модернизированного с учетом функции ограничения расхода для контуров отопления и ГВС при использовании дополнительного модуля) или трех канального контроллера типа PC-301Д/302Д/351Д/352Д [28, 29].

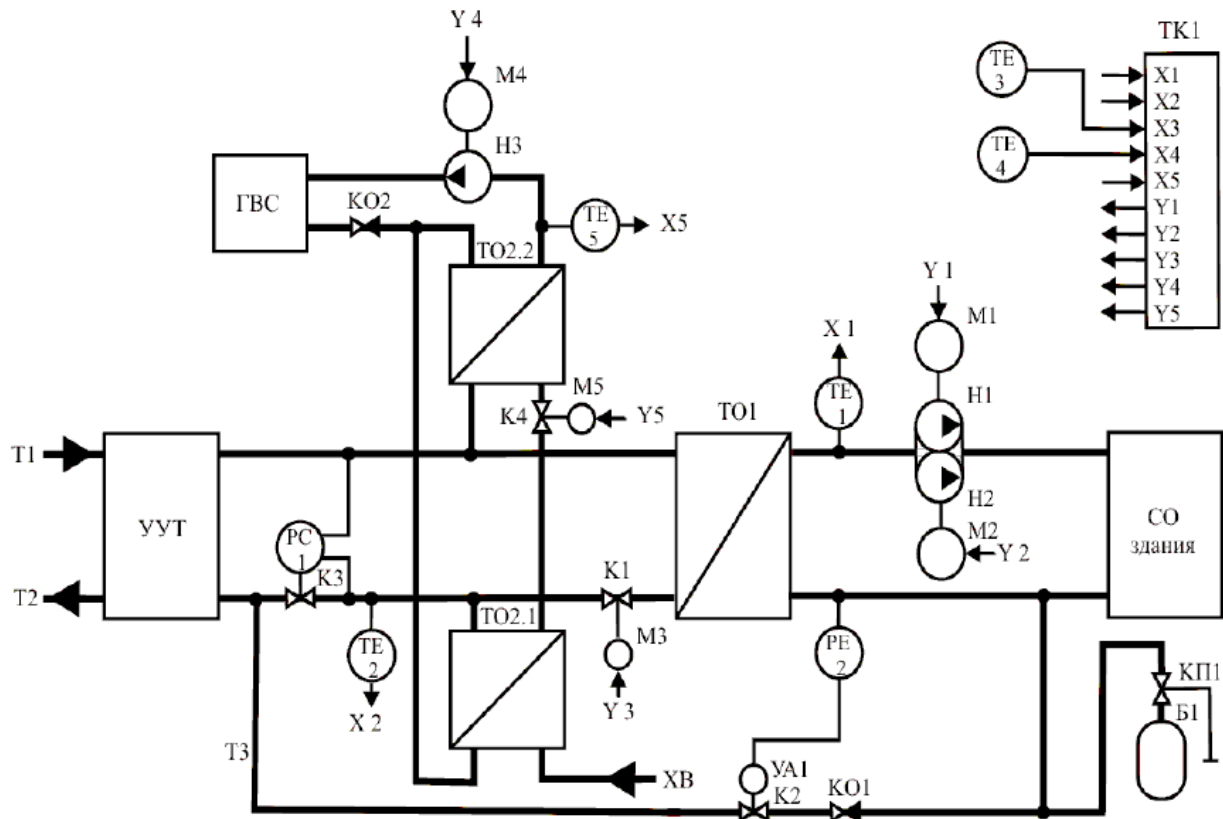


Рисунок 1.1 – Вариант схемы автоматизированного ИТП для закрытой системы ГВС здания

Исследователи из МГТУ им. Баумана также заявляют о необходимости автоматизации закрытых систем ГВС и предлагают эффективную схему управления циркуляционным насосом [30]. Как правило, циркуляционные насосы в закрытых системах используются с регулировкой температуры от внутреннего термостата отопительного котла или теплообменника. Регулировка скорости циркуляции теплоносителя, в соответствии с внешней температурой, позволит термостату раньше реагировать на изменение внешних условий. Для реализации

поставленной задачи, предложена функциональная схема устройства управления (рисунок 1.2).

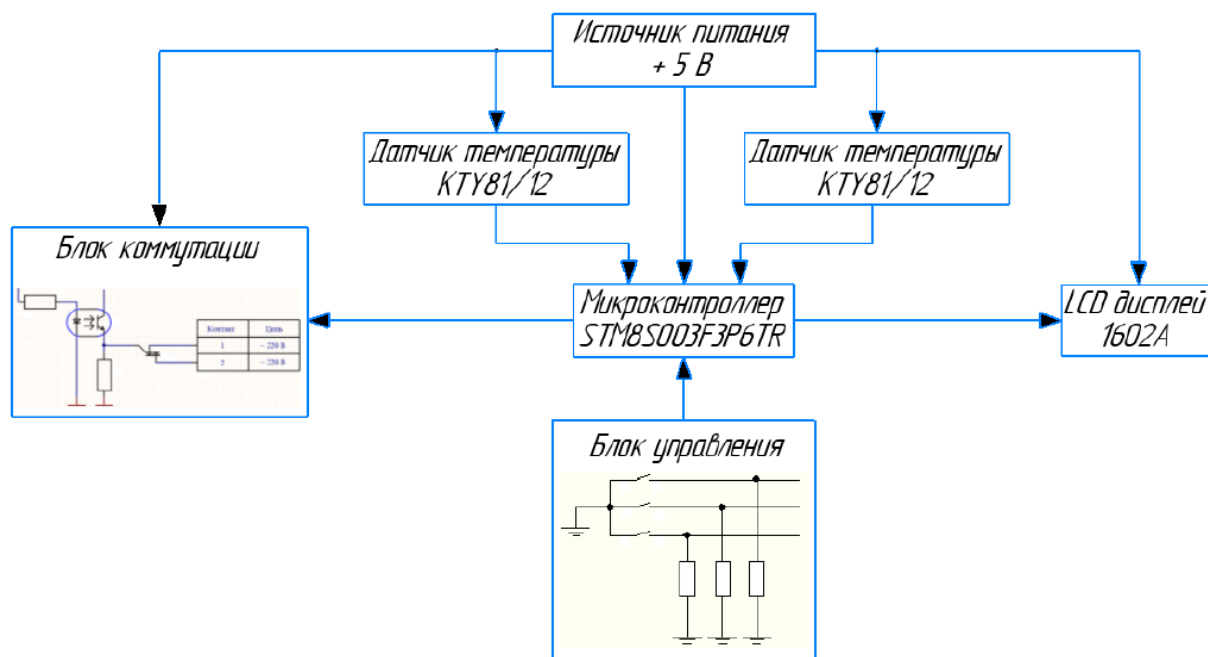


Рисунок 1.2 – Функциональная схема регулирования циркуляционного насоса ГВС

Блок коммутации представляет собой транзисторную оптопару LTV-817-C, обеспечивающую гальваническую развязку устройства с внешней нагрузкой, которая управляет твердотельным реле MAC97A6, обеспечивающем коммутацию обмоток циркуляционного насоса к питающему напряжению. Роль датчиков температуры здесь исполняют термисторы, так как они надежны, просты и доступны.

Главным плюсом такой автоматизации являются доступность готового устройства, надежность и возможность интегрировать его в практически любую систему с насосным присоединением.

Отдельное внимание для специалистов заслуживает вопрос оптимизации схемы тепловых пунктов и построение модели их расчета. В работе [31] рассматривается математическая модель и методика расчета теплогидравлических режимов тепловых пунктов, основанная на теории гидравлических цепей, развиваемой в ИСЭМ СО РАН. Разработана избыточная схема теплового пункта, в которой заложены все возможные схемы присоединения теплотехнического

оборудования и места возможной установки регулирующей арматуры, что позволяет моделировать режимы работы ИТП и ЦТП. Автор подчеркивает, что в последние годы в системах теплоснабжения крупных городов наблюдается тенденция широкого внедрения средств автоматизации: как у потребителей – в индивидуальных тепловых пунктах, так и в уже существующих центральных ЦТП, что приводит к переменности режимов работы сети в целом и создает предпосылки для перехода от качественного регулирования отпуска нагрузки к количественному. Для количественного регулирования, в свою очередь, необходимо рассмотрение теплогидравлических режимов во времени с учетом динамики изменения нагрузок в течение суток, недели, сезонов года, внешних и внутренних возмущений, а также с учетом предварительного прогноза метеоусловий.

В ИСЭМ СО РАН на базе теории гидравлических цепей [32] разработаны имитационная модель, метод расчета динамики системы теплоснабжения и их программная реализация [33], позволяющая рассматривать режимы работы тепловых сетей разного уровня, связанных между собой через ЦТП, а также присоединенных через ИТП потребителей, с различными схемами присоединения местных систем теплоснабжения: отопления, вентиляции и горячего водоснабжения. Объектом моделирования является тепловой пункт. Место задачи расчета ТП при расчете системы теплоснабжения показано на рисунок 1.3.

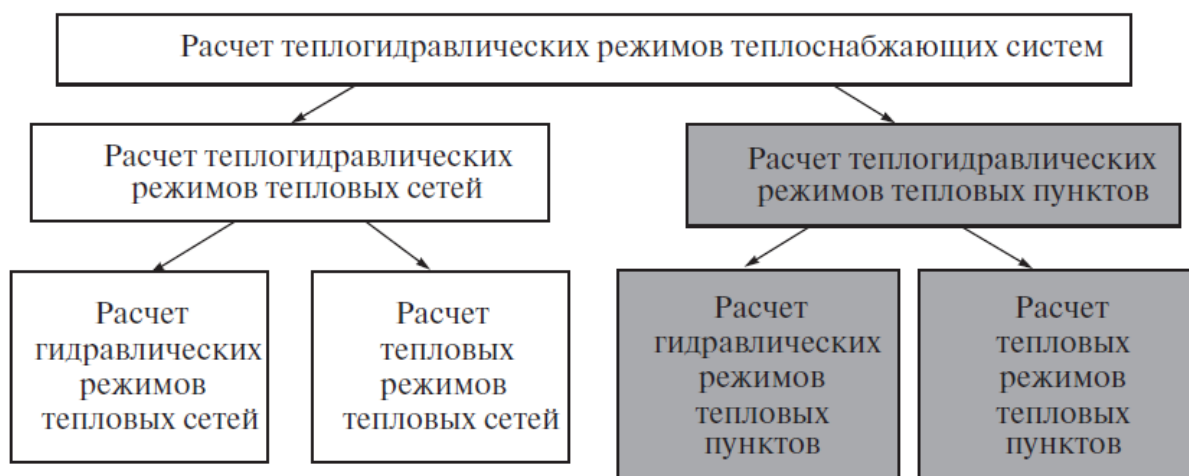


Рисунок 1.3 – Распределение задач по расчету теплогидравлических режимов системы централизованного теплоснабжения

Как в открытых, так и в закрытых системах теплоснабжения ЦТП/ИТП является связующим звеном между тепловыми сетями и технологическими системами теплоснабжения различных уровней [34].

Для моделирования теплового пункта разработана его избыточная схема (рисунок 1.4), в которой заложены различные способы присоединения теплотехнического оборудования и обозначены места возможной установки регулирующей арматуры. Точками обозначены узлы схемы с соответствующим номером. В местах возможной установки регулирующей арматуры приведены следующие обозначения: РР – регулятор расхода; РО – регулятор отопления; – регулятор температуры на ГВС; РТ_в – регулятор температуры на вентиляцию; РОР – регулятор ограничения расхода на ввод.

В зависимости от назначения ТП (центральный или индивидуальный) в нем может присутствовать тот или иной набор теплотехнического оборудования. Компоновка нужной схемы осуществляется путем исключения лишних связей на избыточной схеме. Наличие регуляторов на соответствующих участках задается признаком. При этом с помощью уравнений теплопередачи и теплового баланса моделируются процессы теплообмена во всех компонентах оборудования, имеющихся в рассматриваемой схеме.

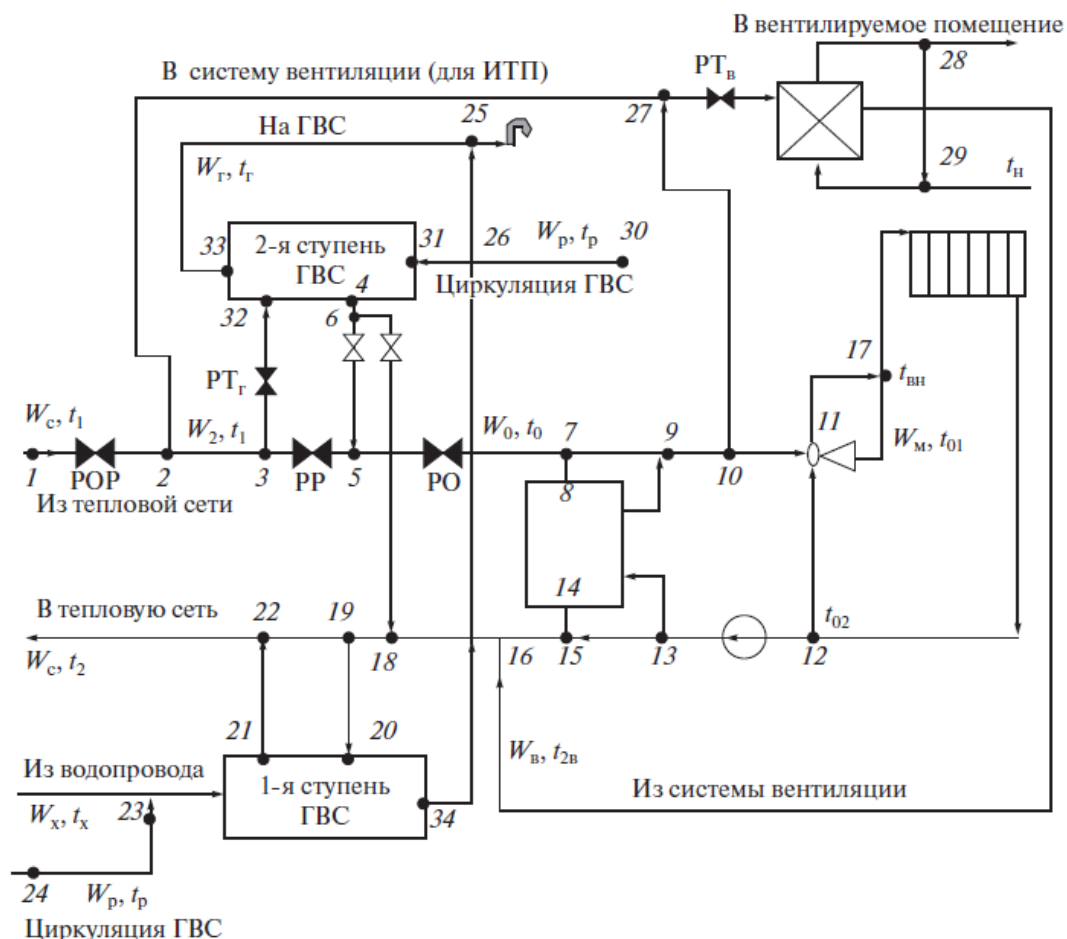


Рисунок 1.4 – Расчетная схема теплового пункта согласно [31]

PP – регулятор расхода; PO – регулятор отопления; – регулятор температуры на ГВС; PTV – регулятор температуры на вентиляцию; POP – регулятор ограничения расхода на ввод, 1 – подача из тепловой сети, 2 – отвод на систему вентиляции, 3 - отвод на 2 ступень ГВС, 4 – выход со 2 ступени ГВС, 5 – врезка в подающий тр-од ввода от 2-й ступени ГВС, 6 – перемычка с обратным трубопроводом ввода, 10 – отвод от подающего трубопровода на систему вентиляции после 2 ступени ГВС, 11 – вход в элеватор, 12 – отвод на подмес элеватора из обратного трубопровода, 16 – обратный трубопровод от приборов системы вентиляции, 17 – отвод элеватора на систему отопления, 18 – точка врезки выхода из 2 ступени ГВС, 19 отвод на подачу в 1 ступень ГВС, 20 – вход теплоносителя в 1 ступень ГВС, 21 – выход из 1 ступени ГВС, 22 – врезка выхода из 1 ступени ГВС в обратный трубопровод ввода, 23 – ввод ХВС, 24 - ввод циркуляционной линии ГВС, 25 – подача на водоразборную арматуру, 26 – возврат циркуляции ГВС.

Например, если требуется провести анализ работы ЦТП с подогревателями ГВС, подключенными по двухступенчатой смешанной схеме, и присоединением на абонентском вводе системы отопления по независимой схеме и рассмотреть вариант с наличием вентиляции без рециркуляции, то из схемы будут выключены следующие участки: 4–5, 11–12, 11–17, 2–27, 28–29. Тогда, объектом моделирования в случае ИТП будет тепловой пункт с оборудованием и арматурой и системы потребления тепла конкретного объекта, а в случае ЦТП – только сам пункт с подогревателями и арматурой.

Таким образом, разработанная схема теплового пункта позволяет моделировать реальные условия работы с включением широкого набора оборудования и регуляторов.

В то же время важным является аспект соответствия существующих и внедряемых тепловых пунктов жилых домов требованиям нормативной документации [35]. Очевидно, что качество предоставляемых услуг по теплоснабжению напрямую зависит от характеристик ЦТП и ИТП. На рисунке 1.5 приведена типовая схема теплового пункта многоэтажного жилого здания.

В соответствии с п. 5.2.5 СП 30.13330.2012, в системах централизованного горячего водоснабжения, при поддержании на водоразборной арматуре температуры воды, не ниже чем указано в п. 5.1.2 СП, необходимо организовать циркуляцию ГВС во время отсутствия отбора воды. Необходимость поддержания в местах водоразбора температуры воды, не нижеуказанной в п. 5.1.2 СП 30.13330.2012 определена пунктом 5 Приложения № 1 к Постановлению Правительства РФ № 354 и требованиями СанПиН 2.1.4.2496-09.

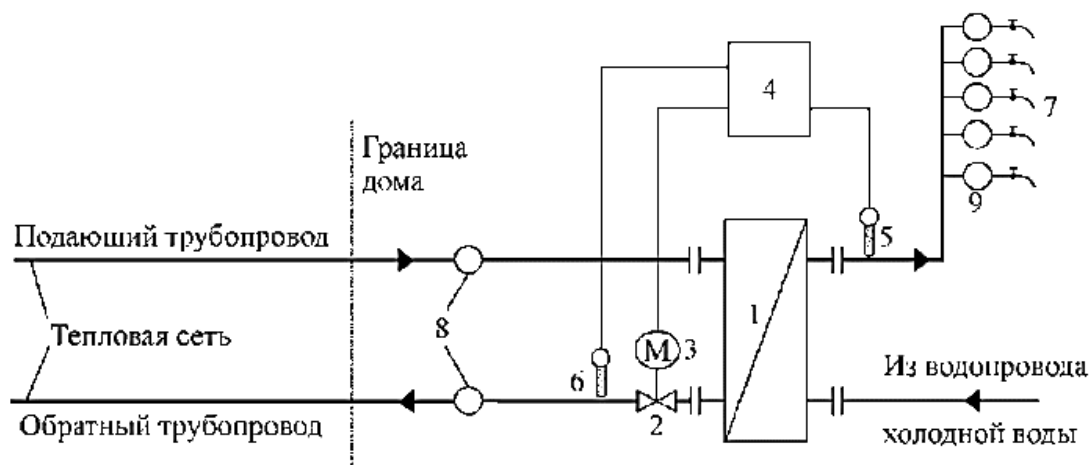


Рисунок 1.5 – Типовая схема теплового пункта в многоквартирном жилом здании: 1 – водоподогреватель (теплообменный аппарат), 2 – регулирующий клапан, 3 – электропривод регулирующего клапана, 4 – регулятор горячего водоснабжения, 5 – датчик температуры горячей воды, уходящей потребителям, 6 – датчик температуры теплоносителя, возвращаемого в тепловую сеть, 7 – водоразборные устройства потребителей, 8 – первичные преобразователи общедомового прибора учета тепловой энергии, 9 – квартирные приборы учета горячей воды

Согласно п. 5.5 СНиП 2.04.01-85 (действовал до 01.01.2013) в системах централизованного горячего водоснабжения циркуляцию горячей воды разрешается не предусматривать только для систем ГВС с регламентированным по времени потреблением горячей воды, если температура ее в местах водоразбора не будет снижаться ниже установленной в данном СНиП (50 °С). Очевидно, что жилые дома не имеют регламентированного по времени потребления горячей воды и в отсутствие циркуляции температура в местах водоразбора горячей воды будет снижаться ниже установленной.

Таким образом, действовавший до 01.01.2013 СНиП 2.04.01-85 и действующий с 01.01.2013 СП 30.13330.2012 однозначно требуют наличие циркуляции горячей воды в период отсутствия водоразбора. Указанное нарушение привело к тому, что в отсутствие потребления горячей воды (в основном в ночной период) она остывает в трубопроводах горячего водоснабжения. При возобновлении потребления горячей воды, остывшая вода поступает в водоразборные устройства потребителей. Подача горячей воды с низкой

температурой продолжается, до тех пор, пока трубопроводы системы ГВС не будут полностью слиты (остывшая вода не будет полностью заменена горячей). Специалистами эксплуатирующей организации было установлено, что количество сливаемой воды достигает 18 литров в сутки. При этом среднее суточное потребление горячей воды на человека согласно СНиП 2.04.01-85 составляет 95-120 л в сутки. Поэтому ежедневный слив 18 л воды является значительным и легко замечается потребителями по квартирным приборам учета.

В итоге снабжение потребителей коммунальной услугой горячего водоснабжения ненадлежащего качества, а именно несоответствие температуры горячей воды в точке водоразбора требованиям законодательства Российской Федерации (п. 5 Приложения № 1 к Постановлению Правительства РФ № 354), привело к массовому отказу потребителей от горячего водоснабжения и установка электрических водоподогревателей [35].

Другой технической проблемой централизованного теплоснабжения является высокий износ тепловых сетей. Согласно заявлениям специалистов [36 – 38], износ теплосетей опережает темпы модернизации и реконструкции предприятий энергетики. Суммарная протяженность тепловых сетей в Российской Федерации составляет около 170 тыс. км в двухтрубном исчислении, при этом, по разным оценкам, примерно 50-70 % из них нуждаются в ремонте и реконструкции. Протяженность тепловых сетей, имеющих 100 % физический износ, составляла свыше 60 тыс. км [37]. К сожалению, одновременно выполнить реконструкцию всего объема сетей невозможно, поэтому приходится выбирать и перекладывать только самые изношенные трубопроводы сети.

Для выявления утечек в трубопроводах используется традиционный метод – гидравлические испытания на плотность и прочность (опрессовка).

Негативные воздействия, связанные с прекращением подачи горячей воды, с несоответствием ее параметров нормативным требованиям, со снижением долговременной прочности трубопроводов тепловых сетей широко освещены в работах [39 – 43]. Отдельно в работе [36] специалисты отмечают, что даже на тех тепловых пунктах, где имеется техническая возможность сохранить подготовку

горячей воды через теплообменник, организуется водоразбор непосредственно из тепловой сети, из-за чего часть тепловой нагрузки приходится переводить на открытую схему. В этом случае необходимость проведения опрессовок (испытания на плотность и прочность методом разрушающего контроля) сама по себе является одним из сдерживающих факторов возможности перехода на закрытую схему. Однако, в отдельных случаях невозможность включить в работу оба трубопровода определяется программой проведения капитального ремонта на смежных участках и заявками от компаний, обслуживающих распределительные тепловые сети, тепловые вводы и узлы потребителей, однако основной причиной следует считать необходимость многократного проведения гидравлических испытаний.

1.2 Анализ оборудования, применяемого при реализации закрытой системы горячего водоснабжения

На «рынке» встречается множество производителей теплообменных аппаратов. Наиболее известными являются «Альфа-Лаваль Поток», «РИДАН», «Машим-пекс», «Funke», «Данфос». Как правило производителями кожухотрубных теплообменных аппаратов (ТА) являются отечественные организации.

В качестве предполагаемого теплообменного оборудования для закрытия системы ГВС рассматривалось следующее оборудование:

1. Пластинчатые разборные ТА.
2. Пластинчатые паяные ТА.
3. Кожухотрубные ТА типа ПВМР.
4. Кожухотрубные ТА типа ВВПИ.
5. Кожухотрубные ТА типа ТТАИ.
6. Кожухотрубные винтовые ТА.
7. Узел приготовления ГВС в настенном (шкафном) исполнении с пластинчатым паяным ТА (для частного сектора и объектов соц. сферы с небольшой нагрузкой ГВС).

Пластинчатые разборные теплообменные аппараты

Пластинчатые ТА относятся к классу рекуперативных ТА и представляют собой устройства, теплообменная поверхность которых образована набором из тонких штампованных металлических пластин. В пакете пластин теплообменника уплотнения сформированы таким образом, чтобы происходило распределение потоков сред в чередующиеся каналы. С одной стороны пластины проходит греющая среда, а с другой – нагреваемая. Через стенку пластины осуществляется теплообмен между этими средами как показано на рисунке 1.6. В зависимости от исходных данных, выбирается требуемый материал пластин, а также их толщина и элементы уплотнений.

Разборные пластинчатые ТА могут иметь мощности в сотни Мкал или десятки Гкал. Предельная мощность напрямую зависит от количества пластин в пакете. Устройство может работать в рабочей среде с температурой от -50 до 200 °С и давлении до 2,5 МПа.

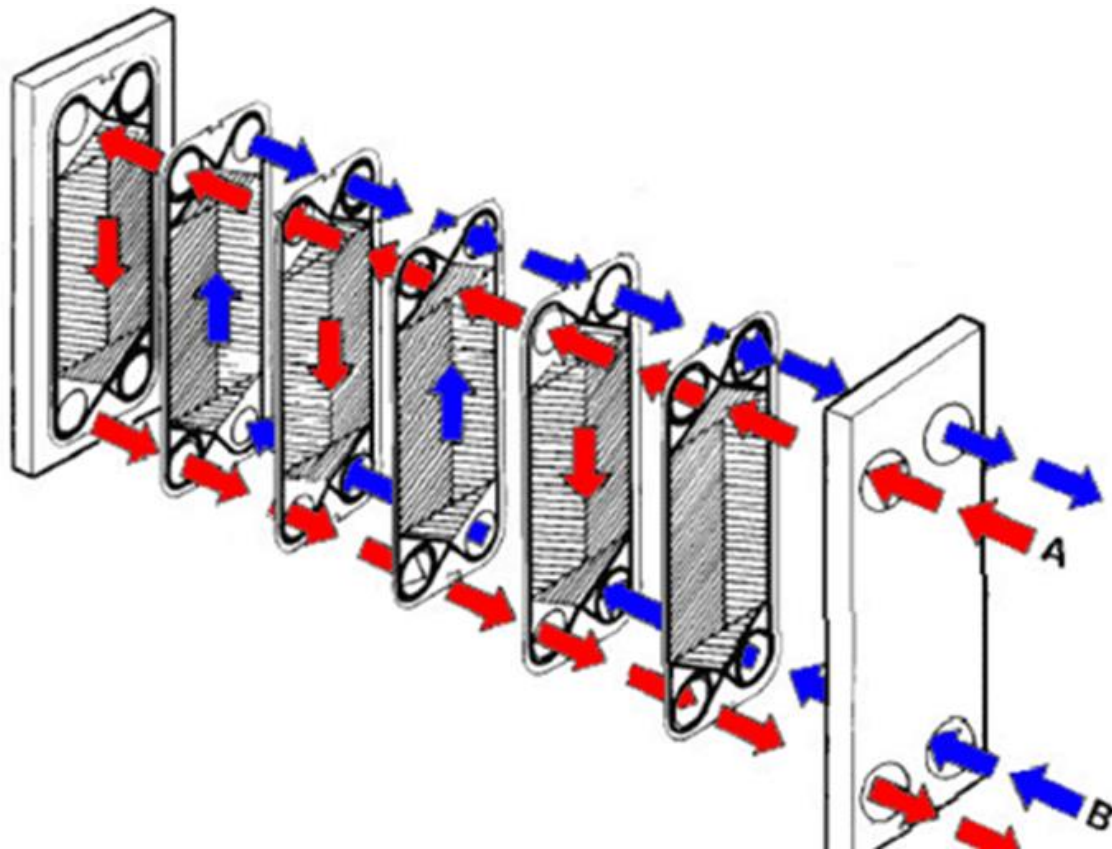


Рисунок 1.6 – Пластинчатый разборный теплообменный аппарат

Пластинчатые паяные теплообменные аппараты

Паяный пластинчатый теплообменник состоит из набора металлических гофрированных пластин, изготовленных из нержавеющей стали, которые соединены между собой посредством пайки в вакууме с использованием медного или никелевого припоя. На лицевой пластине (в классическом исполнении) расположены патрубки для подключения трубопроводов теплоносителей, выполненные из нержавеющей стали. Конструкция классического пластинчатого паяного теплообменника показана на рисунке 1.7.

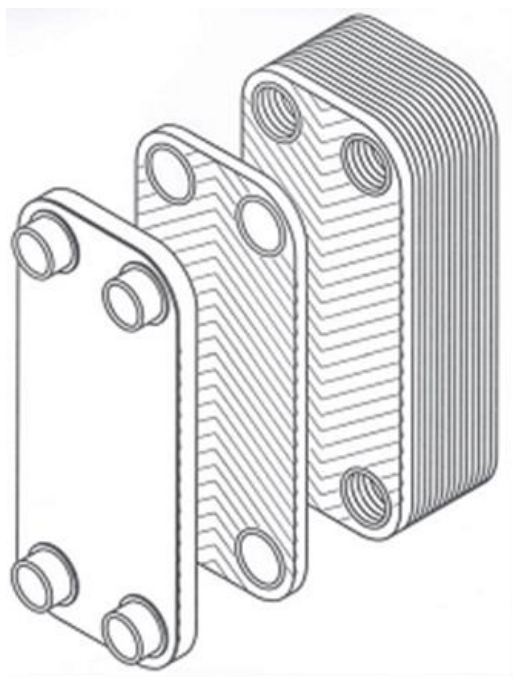


Рисунок 1.7 – Пластинчатый паяный теплообменный аппарат

Рабочий диапазон давлений таких теплообменников может достигать 40-45 бар. В отличие от разборных пластинчатых теплообменников, на краях пластин отсутствуют желобки для уплотнителей. Вместо этого край каждой пластины загибается вниз и соприкасается с соседней пластиной. Между пластинами помещается тонкая медная фольга, такого же размера, как и сами пластины. Пакет пластин зажимается между двумя более толстыми гладкими плитами, к которым присоединяются входные патрубки, и затем производится пайка пакета в вакуумной печи.

Кожухотрубные теплообменные аппараты водо-водяные малогабаритные разборные

Основными конструктивными особенностями водо-водяных малогабаритных разборных подогревателей сетевой воды (ПВМР) являются: трубная система длиной 2 м, двухходовая по нагреваемой воде, которая может быть вынута из корпуса без съема его с опор и отсоединения патрубков греющей воды. Для очистки внутренней поверхности труб, заглушки и подвальцовки их концов, замены поврежденных труб выемки трубной системы не требуется.

Выполнение малой водяной камеры подвижной обеспечивает компенсацию температурных расширений трубной системы. Последовательное соединение

подогревателей по теплообменивающимся потокам осуществляется непосредственно с помощью патрубков без применения калачей. Средний уровень коэффициентов теплопередачи в подогревателях ПВМР при номинальных условиях и чистых поверхностях нагрева – 3500-3600 ккал/(м²ч. °С).

Конструкция подогревателей типа ПВМР двухходовых по нагреваемой сетевой воде показана на рисунке 1.8, а на рисунке 1.9 приведена схема движения теплоносителей в этом аппарате.

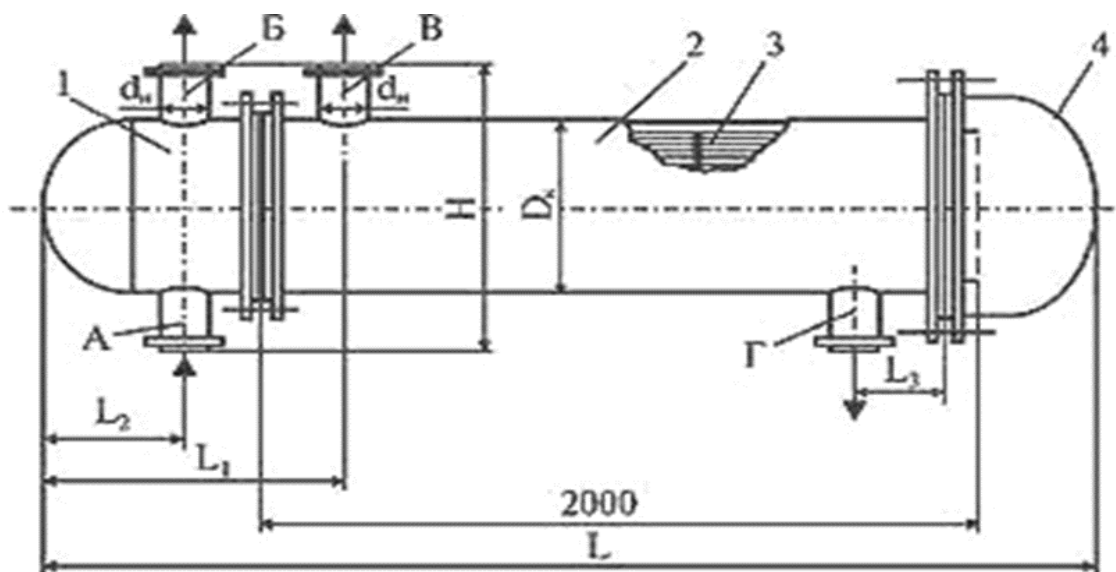


Рисунок 1.8 – Кожухотрубчатый теплообменный аппарат водо-водяной малогабаритный разборный

1 – распределительная камера, 2 – корпус, 3 – трубная система, 4 – съемная часть корпуса, А,Б – подвод-отвод сетевой воды, В,Г – подвод-отвод греющей воды.

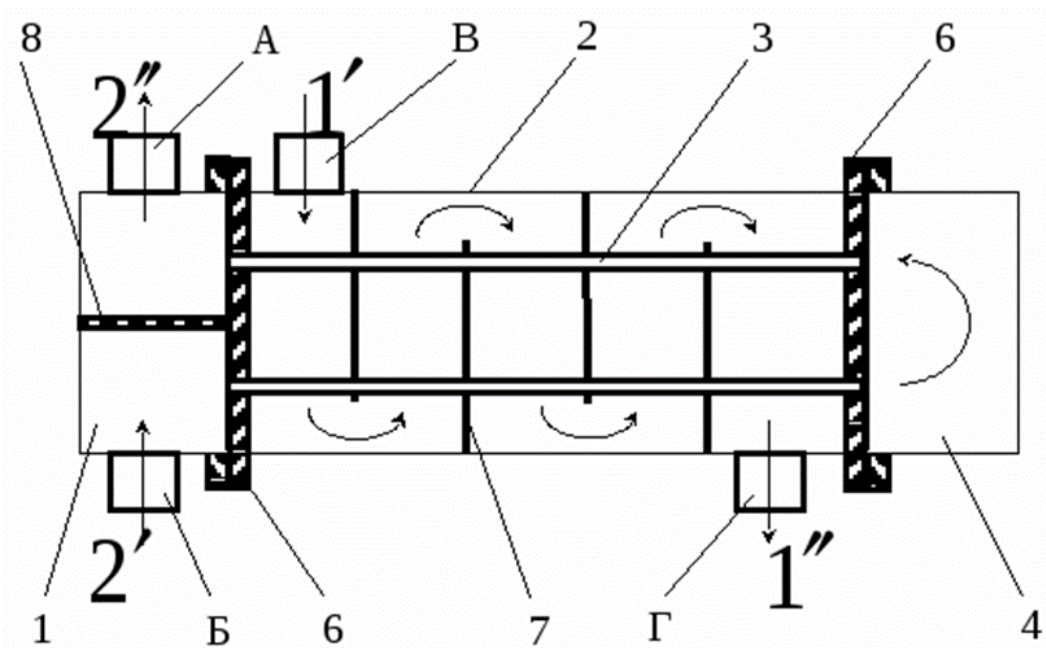


Рисунок 1.9 – Схема движения теплоносителя

Можно заметить, что в теплообменнике предусмотрены два хода теплоносителя, движущегося в трубках. Кроме того, на рисунке 1.9 показаны пять ходов теплоносителя, движущегося в межтрубном пространстве, соответственно, изображены 4 сегментные перегородки 7. Если изменить число сегментных перегородок, то изменится и число ходов теплоносителя, движущегося в межтрубном пространстве.

Теплообменник работает следующим образом: нагреваемая вода через патрубок Б поступает в распределительную камеру 1, снабженную перегородкой 8, и направляется в полости трубок нижней (по рисунку) половины трубного пучка. Затем, пройдя водяную камеру 4, нагреваемая жидкость возвращается по верхней половине трубного пучка в камеру 1 и выходит через патрубок А. Греющая вода поступает в корпус теплообменника через патрубок В и, совершив 5 ходов между сегментными перегородками 7, выходит через патрубок Г.

Кожухотрубные теплообменные аппараты типа водо-водяной подогреватель интенсифицированный

ВВПИ – водо-водяной подогреватель интенсифицированный. Рассматриваемые ТА имеют простую, так называемую реверсивную схему тока

теплоносителей, в межтрубном пространстве нет поперечных перегородок, устанавливается только одна продольная перегородка. Кроме этого, пересмотрены решения по толщинам стенок труб, корпусов, фланцев, трубных решеток и крышек без снижения их прочности. Накопленный к настоящему времени опыт эксплуатации ТА данного типа показал, что рассматриваемые аппараты в отличие от пластинчатых ТА мало чувствительны к резким скачкам температуры и давления. Их трубные пучки легко и без последствий выдерживают гидроудары, вибрацию, тряску.

Патрубки подвода и отвода сред располагаются в районе головки теплообменника (рисунок 1.10), что обеспечивает удобство обвязки подогревателей и уменьшение температурных деформаций.

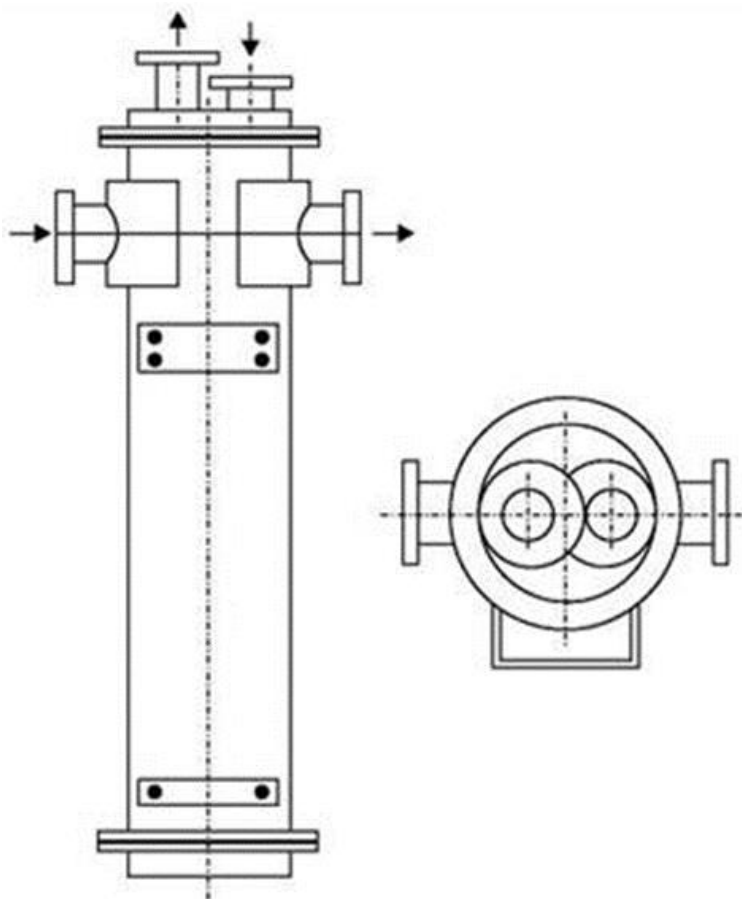


Рисунок 1.10 – Схема движения теплоносителя

При номинальных значениях расходов ТА типа ВВПИ имеют умеренное гидравлическое сопротивление 20-50 кПа, что позволяет в случае необходимости получения больших тепловых потоков при малых температурных напорах

соединять подогреватели в блоки параллельно или последовательно по обеим средам или комбинировать схемы их соединения в блоке. Очистка полостей данных ТА может быть произведена любым известным способом: химическим (1,5 % водным раствором азотной кислоты), кавитационно-ударным методом, стальными проволочными ежиками и т.п.

Кожухотрубные винтовые теплообменные аппараты

Внешне винтовые подогреватели не отличаются от обычных кожухотрубных – имеются кожух, крышка и трубчатка, а дальше начинаются различия: поверхность теплопередачи, выполненная из нержавеющей трубок диаметром 16-38 мм, в 2-4 раза меньше, чем у традиционных аппаратов одной теплопроизводительности (а значит и габариты), что достигается установкой системы перегородок, обеспечивающей винтовое движение греющей среды в межтрубном и пульсационно-вихревое движение нагреваемой среды в трубном пространстве подогревателей (рисунок 1.11).



Рисунок 1.11 – Схема движения теплообменивающихся сред в винтовом теплообменном аппарате

Данная гидродинамическая схема аппарата позволяет не только достигать заданного уровня интенсивности теплообмена, но и сохраняет его довольно продолжительный срок даже при работе на воде низкого качества, создавая условия, когда адгезионные силы, действующие на частицы потенциальной накипи, оказываются меньше гидродинамических сил потока среды, срывающих эти частицы с теплообменной поверхности.

Кожухотрубные теплообменные аппараты типа тонкостенные теплообменные аппараты интенсифицированные

ТТАИ – тонкостенный теплообменный аппарат интенсифицированный. Эти аппараты, оставаясь по своей сути кожухотрубными и сохраняя их преимущества, приобретают ряд новых свойств. В частности, исключительно малые массогабаритные характеристики, индивидуальный, почти бесступенчатый, подбор, эффект самоочистки, реализуемый в процессе эксплуатации по прямому назначению, повышенное удобство при обслуживании, проявляющееся в доступности для осмотра и очистки не только трубного, но и межтрубного пространства. Рассматриваемые аппараты приобрели еще одно преимущество, которое не имели ни ранее применявшиеся кожухотрубные, ни современные пластинчатые аппараты – они не занимают места в плане, а как бы распределены по ограждающим конструкциям и в итоге зачастую как разновидность оборудования визуально вообще исчезают из технологического помещения – в пучке трубопроводов появляется еще одна труба несколько большего диаметра.

Аппараты работоспособны при температуре до 300 °С и давлениях до 1,6 МПа. Изображение ТА типа ТТАИ представлено на рисунке 1.12.

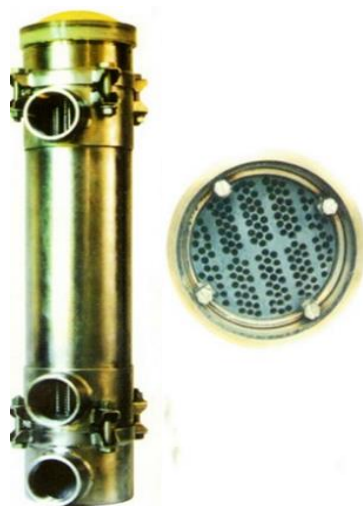


Рисунок 1.12 – Тонкостенный теплообменный аппарат интенсифицированный

Тепловой пункт на базе современного кожухотрубного подогревателя производства ООО «Теплообмен» г. Севастополь марки ТТАИ с электронной системой управления предлагается применять при максимальной часовой нагрузке ГВС от 0,0206 Гкал/ч. При отношении максимальной нагрузки ГВС к нагрузке отопления от 0,2 до 1,0 включительно должна применяться двухступенчатая смешанная схема включения подогревателей ГВС. При отношении нагрузок до 0,2 и более 1,0 – параллельная одноступенчатая схема. Технологические схемы тепловых пунктов представлены на рисунках 1.13 и 1.14.

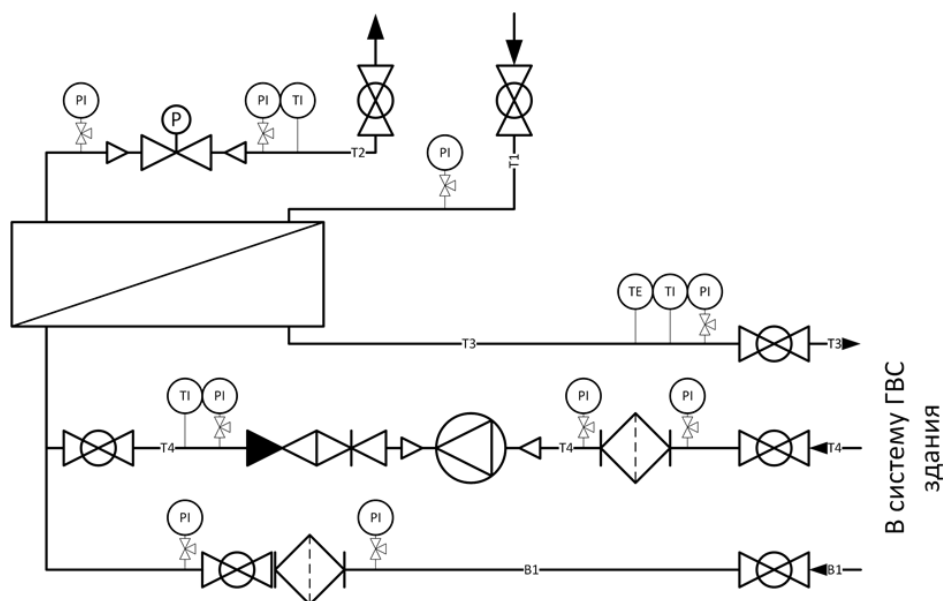


Рисунок 1.13 – Технологическая схема теплового пункта (модуля приготовления ГВС) с одноступенчатой параллельной схемой

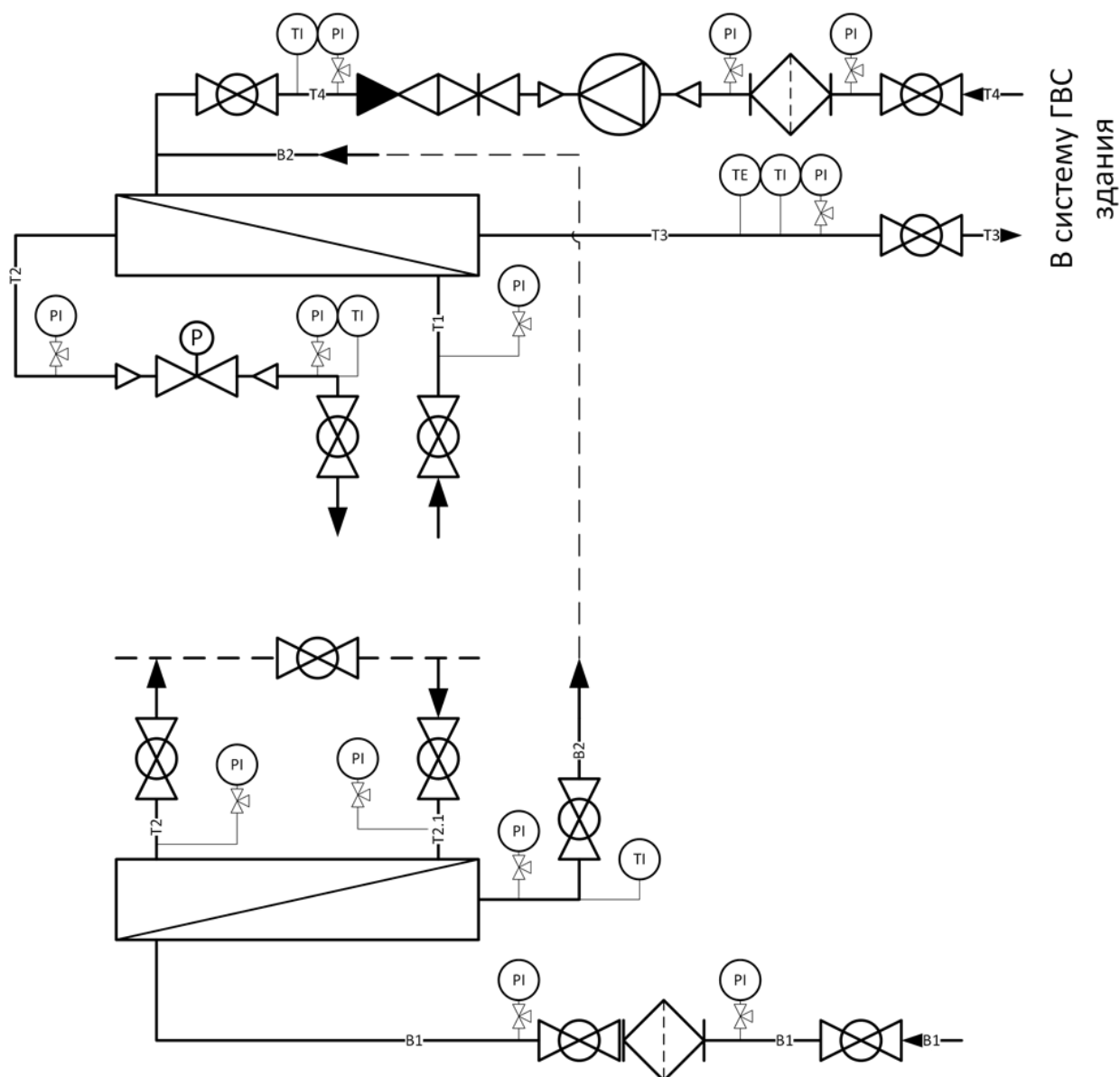


Рисунок 1.14 – Технологическая схема теплового пункта (модуля приготовления горячего водоснабжения) с двухступенчатой смешанной схемой

Особенности конструкции подогревателей марки ТТАИ:

- расположение трубного пучка в корпусе аппарата подвижно за счет плавающих трубных решеток;
- реализация чистого противотока теплообмениваемых сред при повышенных скоростях их движения;
- теплообменные трубки и корпус изготавливаются из тонкостенных труб из нержавеющей стали или титана;
- наличие эффекта самоочистки за счет профилирования трубок;
- трубный пучок легко извлекается из корпуса.

Для производства аппаратов используется сталь той же марки, что и для изготовления пластин пластинчатых подогревателей.

Конструктивные преимущества ИТП на базе подогревателей ТТАИ:

- Компактность: размещаются в плоскости стены или даже потолка;
- Не требуется фундамент – монтаж может быть выполнен на легких, не силовых конструкциях;
- Возможность размещения в стесненных условиях, например, под лестницей первого этажа.

Подогреватели ТТАИ, подобранные для применения в сфере ЖКХ (для независимого отопления или горячего водоснабжения), чаще всего имеют длину 3,5÷4,0 м. В стесненных условиях при наличии ограничения по длине, подогреватель может быть разбит на 2 секции половинной длины, а при необходимости и на большее число секций.

Узел приготовления горячего водоснабжения в настенном (шкафном) исполнении на основе пластинчатого паяного теплообменного аппарата

Данное решение возможно использовать для объектов с малой нагрузкой ГВС (небольшие МКД, частный сектор, объекты соц. сферы). Габариты ТА позволяют его смонтировать на любом объекте в г. Салават.

Малый тепловой пункт основан на паяном пластинчатом подогревателе и термостатической автоматике управления. Данное решение позволяет быстро получать горячую воду только тогда, когда она нужна. При включении крана горячей воды холодная вода поступает по трубе в теплообменник, где она нагревается посредством воды централизованного теплоснабжения или другого источника тепла. В результате обеспечивается постоянная подача горячей воды. Изображение узла ГВС представлено на рисунке 1.15.

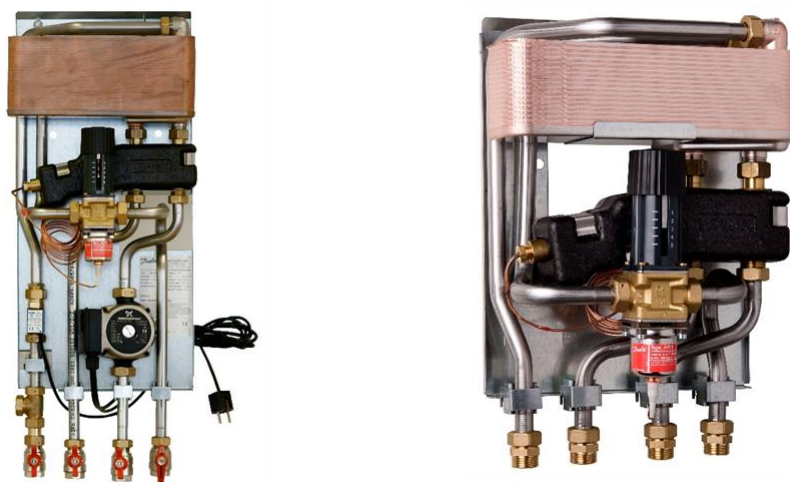


Рисунок 1.15 – Малый блочный тепловой пункт для приготовления горячей воды Danfoss Termix One

Основными характеристиками являются: регулирование ГВС посредством регулятора, мощность 39-66 кВт, достаточная подача ГВС, работает независимо от величин перепада давления температуры подачи, требует минимальное пространство для установки, трубы и пластины теплообменника выполнены из нержавеющей стали, минимальный риск образования накипи и появления бактерий. Кроме того, в процессе эксплуатации необходимы промывки. Принципиальная схема работы представлена на рисунке 1.16

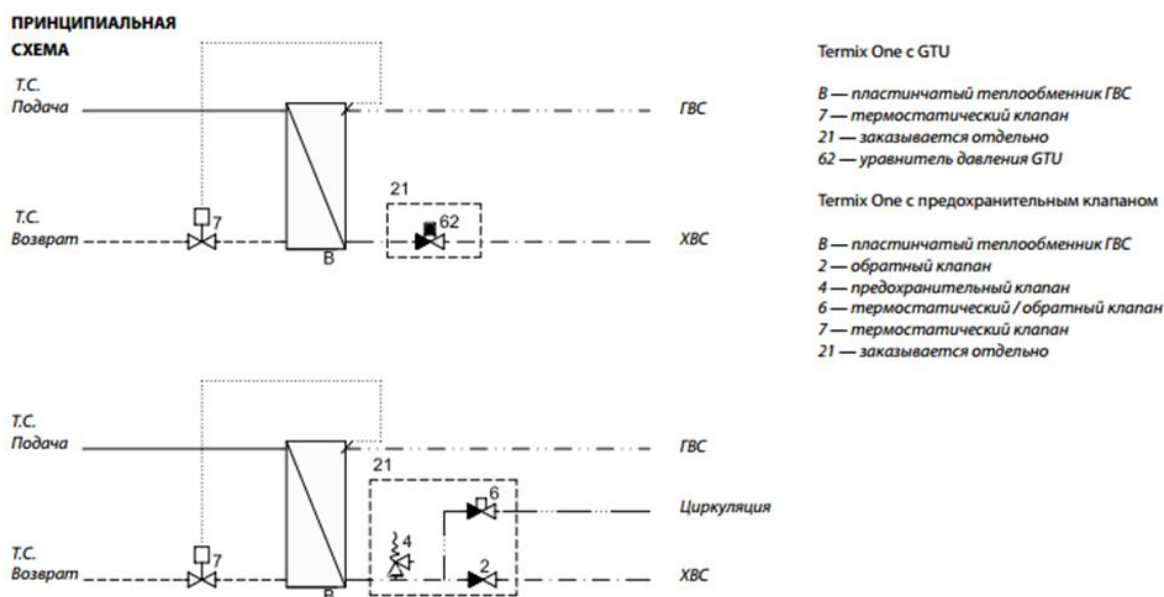


Рисунок 1.16 – Принципиальная схема работы узла приготовления горячего водоснабжения в настенном (шкафном) исполнении

1.3 Выводы по главе

Необходимость перехода на закрытую схему ГВС, помимо требования нормативной документации, необходима также для улучшения органолептических и гигиенических свойств горячей воды, а также для повышения её безопасности, что подтверждают специалисты Роспотребнадзора.

Кроме того, в настоящее время согласовываются только по закрытой схеме, то есть, законодательно запрещено подключать новых потребителей к тепловым сетям по открытой схеме. Это также повышает актуальность темы диссертации.

Принимая во внимание объем затрат на организацию закрытой системы ГВС, некорректно выбранный метод перехода на закрытую схему ГВС повлечет существенные убытки как бюджета разных уровней, так и повысит финансовую нагрузку потребителей горячего водоснабжения, за счет увеличения тарифов.

Анализ оборудования производителей теплообменных аппаратов, показал, что на сегодняшний день применяется несколько типов теплообменного оборудования, отличающегося конструкцией, типоразмерами, стоимостью и затратами на эксплуатацию. Различные компоновки теплообменных аппаратов позволяют адаптировать их под различные конфигурации (размеры) тепловых пунктов зданий, в которых имеются помещения тепловых пунктов.

2. РАЗРАБОТКА КРИТЕРИЕВ ОЦЕНКИ ВАРИАНТОВ ПЕРЕВОДА НА ЗАКРЫТУЮ СХЕМУ ГВС СИСТЕМ ТЕПЛОСНАБЖЕНИЯ НАСЕЛЕННЫХ ПУНКТОВ

2.1 Анализ принципиальных схем организации закрытых систем ГВС

При переводе потребителей горячего водоснабжения на закрытую схему возможны следующие варианты:

- организация четырехтрубной системы централизованного теплоснабжения от источников;
- строительство центральных тепловых пунктов в кварталах застройки (ЦТП);
- организация индивидуальных тепловых пунктов (ИТП) у абонентов (установка теплообменного оборудования на контур ГВС в существующих элеваторных узлах);
- организация комбинированной системы теплоснабжения (организация как ИТП, так и строительство ЦТП).

Ниже подробнее рассмотрены данные решения.

Четырехтрубная система централизованного теплоснабжения

При четырехтрубной системе подача тепловой энергии на отопление и горячее водоснабжение разделена по двум парам трубопроводов. На рисунке 2.1 представлена схема четырехтрубной системы теплоснабжения.

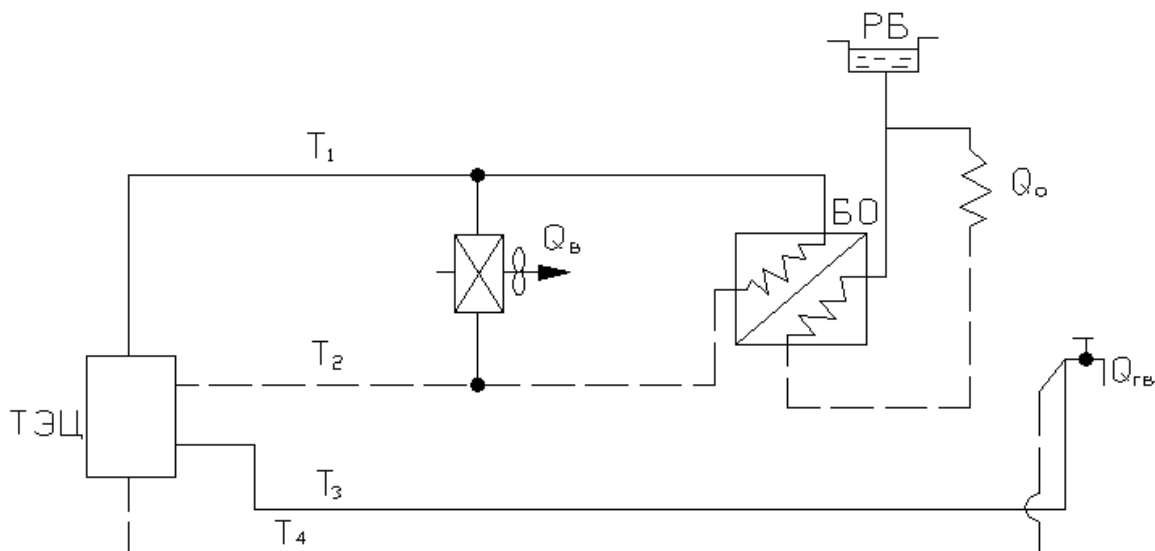


Рисунок 2.1 – Схема четырехтрубной системы теплоснабжения

Вода для горячего водоснабжения приготавливается на источнике теплоснабжения и по отдельному трубопроводу подается абонентам, рециркуляционная вода возвращается для подогрева к источнику. По двум другим трубам поступает и отводится сетевая вода для обеспечения тепловой энергией внутренних отопительно-вентиляционных систем абонента.

Одним из основных минусов данной системы является значительная металлоемкость и, как следствие, высокие затраты на ее эксплуатацию. Переход к закрытой схеме ГВС с созданием четырехтрубной системы приведет к росту протяженности теплосетей (необходимо дополнительно проложить сети от источников до абонентов), что потребует значительных капитальных затрат и повлечет существенный объем земляных работ по всей территории населенного пункта во время строительных работ. Впоследствии это повлечет рост затрат на эксплуатацию тепловой сети и ее реконструкцию.

Строительство центральных тепловых пунктов в кварталах застройки

Центральный тепловой пункт (ЦТП) – комплекс технических устройств, предназначенный для присоединения, передачи и распределения тепловой энергии нескольким потребителям. К ЦТП присоединяют ряд однотипных объектов: отопление, вентиляция и ГВС бóльшей части объектов квартала. ЦТП располагаются на границе магистральных и квартальных теплосетей и предназначены для преобразования параметров теплоносителя и последующей

поставки его к подключенным объектам. Кроме того, ЦТП осуществляет функцию по контролю за безопасностью сети, управлению и учету. Упрощенная схема ЦТП представлена на рисунке 2.2.

Функции ЦТП:

- изменение параметров сетевой воды в автоматическом режиме в требуемом объеме;
- контроль параметров сетевой воды и учет объемов тепловой энергии, подаваемой абонентам;
- защита от аварийного изменения гидравлического режима теплосетей при кратковременных нарушениях режима источником теплоты;
- аварийная защита внутренних систем теплопотребления от повышения напора в тепловых сетях (гидроудары и неправильно выполненные переключения);
- водоочистка для ГВС;
- выполнение перекрытия ветки отопления или ГВС, когда это нужно.

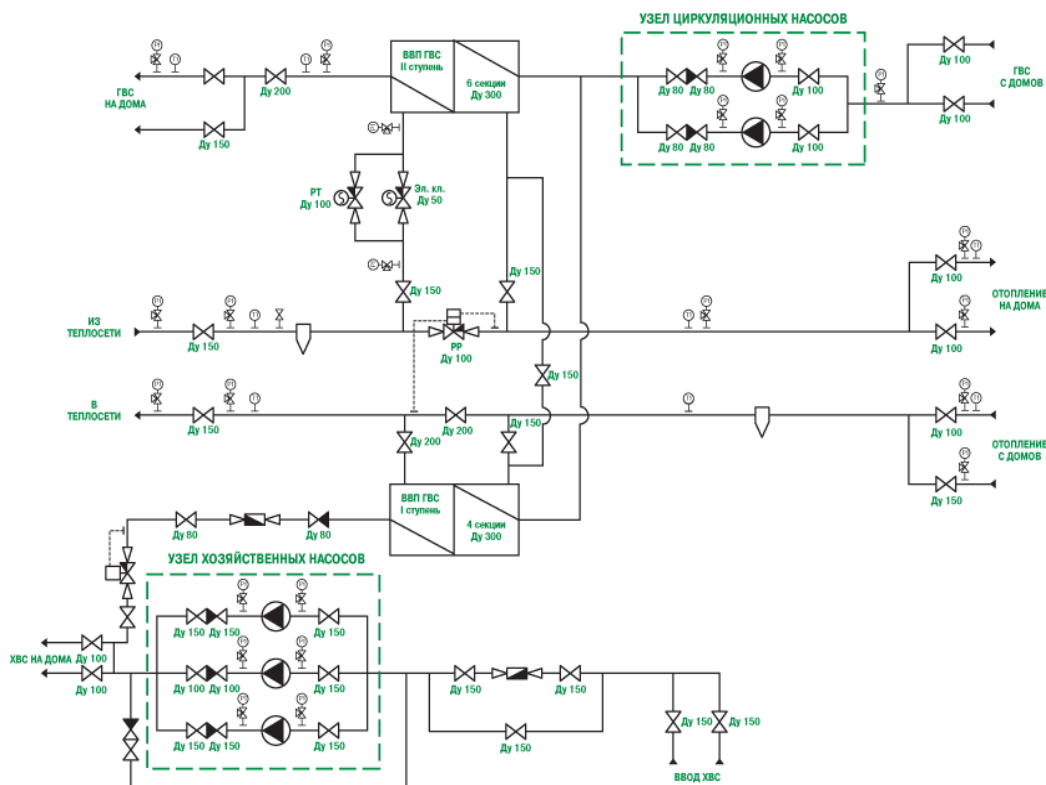


Рисунок 2.2 – Условная схема центрального теплового пункта

В состав ЦТП может входить следующее теплоэнергетическое и вспомогательное оборудование:

- теплообменные аппараты для нагрева воды теплоносителем из магистральных сетей;
- насосы (циркуляционные насосы ГВС и системы отопления, насос подпитки, смесительный, резервный/аварийный);
- регулирующая арматура;
- запорно-предохранительное оборудование (краны, задвижки, клапаны);
- контрольно-измерительные приборы (счетчики, приборы учета тепла, манометры и др.);
- система автоматизированного контроля, управления и регулирования гидравлическим и тепловым режимами;
- система водоподготовки;
- расширительный бак для компенсации расширения теплоносителя в системе отопления.

Квартальные сети отопления в ЦТП подключаются к тепловой сети либо через водонагреватель по независимой схеме, либо по зависимой схеме с циркуляционно-подмешивающим насосом, установленным в зависимости от давлений в подающем и обратном трубопроводах на перемычке между этими трубопроводами, либо на одном из них. Регулирование нагрузки по отоплению происходит посредством корректировки расхода сетевой воды путем изменения положения органа регулирования клапана.

Применение такого автоматического регулирования подачи тепла на отопление в ЦТП обеспечивает экономию тепла до 15% от годового потребления за счет ликвидации срезки температурного графика на уровне 70-80 °С (из-за необходимости нагрева воды горячего водоснабжения) и за счет снижения подачи тепла с учетом возрастающей доли внутренних тепловыделений в тепловом балансе здания с увеличением температуры наружного воздуха.

Организация индивидуальных тепловых пунктов (ИТП) у абонентов

Индивидуальный тепловой пункт (ИТП) – комплекс технических устройств, предназначенный для присоединения систем теплоснабжения здания (отопление,

вентиляция и ГВС) к тепловой сети и для передачи, трансформации и распределения тепловой энергии теплоносителя от тепловой сети к системам теплоснабжения жилых, общественных, производственных, складских и других зданий.

ИТП применяется для обеспечения единственного абонента (объекта, части объекта) и, чаще всего, находится в подвале, либо в специально отведенном техническом помещении объекта. Несмотря на это, при определенных технических особенностях объекта, ИТП может быть размещен в специально отведенном под это сооружении.

Назначение ИТП сводится к следующему функционалу:

- изменение параметров сетевой воды;
- регулировка и контролирование ее параметров;
- распределение сетевой воды по видам систем потребления тепла;
- перекрытие подачи теплоносителя во внутренние системы;
- защита внутренних элементов объекта от непланового изменения параметров сетевой воды;
- учет сетевой воды и тепловой энергии.

В состав ИТП может входить следующее теплоэнергетическое оборудование и вспомогательное оборудование:

- теплообменные аппараты (осуществляют передачу тепла);
- запорная и регулирующая арматура;
- насосы (при необходимости);
- контрольно-измерительные приборы;
- контроллеры;
- щиты электроуправления.

Самая простая и распространенная схема технологического присоединения ГВС в тепловой пункте, - с одноступенчатым параллельным присоединением водоподогревателей ГВС (рисунок 2.3). Водоподогреватели подключены к той же теплосети, что и отопление объектов. Водопроводная вода поступает в ТА ГВС, где

подогревается теплоносителем из подающего трубопровода двухтрубной теплосети.

Охлажденный теплоноситель поступает в обратный трубопровод. После ТА ГВС, подогретая водопроводная вода поступает во внутреннюю систему ГВС объекта. В случае закрытой водоразборной арматуры (как правило, с 3 до 5 утра) теплоноситель возвращается по циркуляционному трубопроводу возвращается для подогрева.

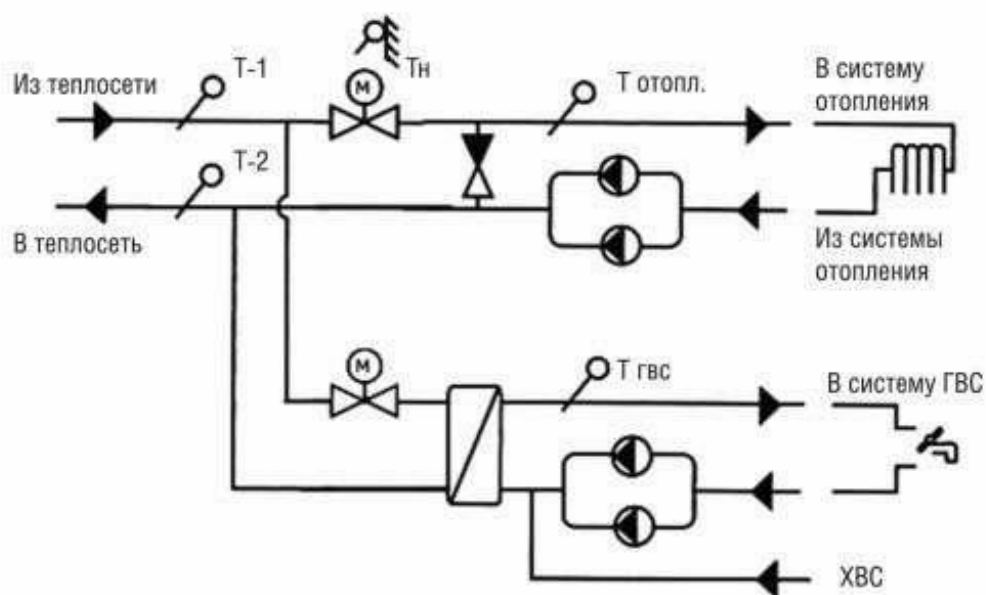


Рисунок 2.3 – Схема с зависимым присоединением системы отопления к тепловой сети и одноступенчатым параллельным присоединением теплообменника горячего водоснабжения

Данную схему с одноступенчатым параллельным присоединением подогревателей горячего водоснабжения рекомендуется применять, если отношение максимального расхода теплоты на ГВС зданий к максимальному расходу теплоты на отопление зданий менее 0,2 или более 1,0 (согласно СП 41-101-95 «Проектирование тепловых пунктов»). Помимо схемы с одноступенчатым параллельным присоединением подогревателей горячего водоснабжения, применяется двухступенчатая система подогрева воды в системе ГВС. В зимний период холодная водопроводная вода сначала подогревается в теплообменнике первой ступени (с 5 до 30 °С) теплоносителем из обратного трубопровода системы

отопления, а затем, для окончательного догрева воды до необходимой температуры (60 °С) используется сетевая вода из подающего трубопровода тепловой сети (рисунок 2.4). Смысл заключается в том, что ГВС нагревается от обратного трубопровода, используя энергию обратного трубопровода отопления. В межсезонье, подогрев осуществляется по схеме с одной ступенью.

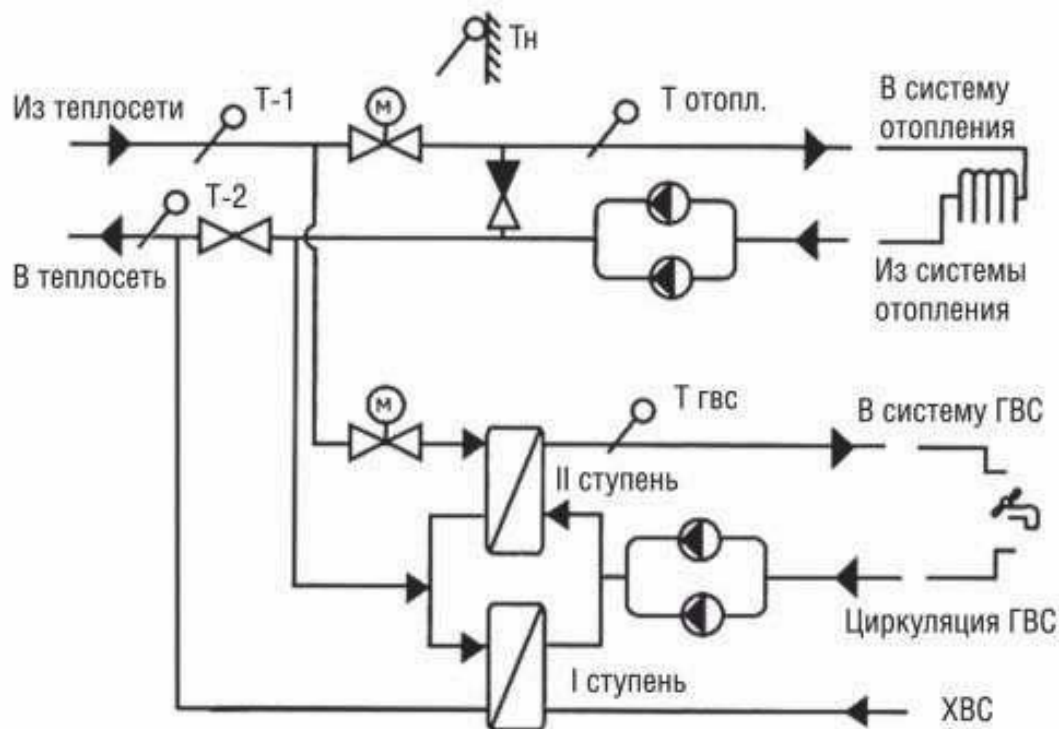


Рисунок 2.4 – Схема теплового пункта с зависимым присоединением системы отопления к тепловой сети и двухступенчатым нагревом воды

Организация комбинированной системы теплоснабжения

Данный вариант перевода потребителей на закрытую схему ГВС предполагает организацию как ИТП у потребителей, так и строительство ЦТП в тех кварталах города, где возможно размещение ЦТП.

2.2 Оценка необходимых данных и существующей информации с точки зрения возможности реализации закрытых схем ГВС

Для анализа сценариев перевода на закрытую систему ГВС требуется оценить критерии, определяющие выбор конкретного из возможных решений. В таблице 2.1 приведены основные критерии, а также результирующие показатели, на которые они оказывают влияние.

Таблица 2.1 – Основные критерии, которые оказывают влияние на принятие решения при оценке сценария перехода на закрытую систему ГВС

№	Критерий	Показатель	Примечание
1	Градус-сутки отопительного периода (ГСОП).	Тепловые потери с поверхности трубопровода / гидравлические потери в сетях.	Четырехтрубная система по сравнению с двухтрубной имеет большую поверхность теплообмена с окружающей средой и большую суммарную протяженность тепловых сетей.
2	Тип источника.	ТЭЦ/котельная.	Для ТЭЦ применение четырехтрубной системы является экономически необоснованным.
3	Наличие места для размещения дополнительного оборудования у потребителя.	Габариты подвальных помещений жилых зданий.	В случае недостатка свободного пространства или невозможности доступа к нему, монтаж ИТП не представляется возможным.
4	Пропускная способность сетей холодного водоснабжения (ХВС).	Гидравлические потери в сетях.	При переходе на варианты ИТП/ЦТП существенно возрастает нагрузка на сети ХВС. В этом случае для ГВС потребуется либо отдельная ветвь с холодной водой, либо целесообразным становится вариант подключения по четырехтрубной системе.
5	Наличие срезки для ГВС на температурном графике.	Тепловые потери в тепловых сетях	Дополнительный фактор перехода к четырехтрубной системе, где от температурной срезки можно отказаться.
6	Фактическая тепловая нагрузка источника (Пропускная способность тепловых сетей).	Наличие или отсутствие резерва пропускной способности тепловой сети.	Увеличение расхода сетевой воды для вариантов с ЦТП/ИТП по сравнению с четырехтрубной системой и, как следствие, необходимость реконструкции тепловых сетей.
7	Соотношение пиковой нагрузки на отопление и горячее водоснабжение.	Тепловые потери с поверхности трубопровода / гидравлические потери в сетях.	Четырехтрубная система по сравнению с двухтрубной имеет большую поверхность теплообмена с окружающей средой и большую суммарную протяженность тепловых сетей.
8	Тип грунта и возможность проведения работ.	Плотность городской застройки, благоустройство района, доступ к коммуникациям и др.	Стоимость прокладки трубопроводов напрямую зависит от сложности строительно-монтажных работ.
9	Эксплуатационные затраты.	Срок службы трубопроводов и основного оборудования.	Четырехтрубная система в отличие от ЦТП/ИТП не требует регулярного технического освидетельствования и замены основного оборудования (теплообменники, арматура и пр.)

В вышеуказанной таблице приведены только основные критерии оценки вариантов перехода на закрытую систему ГВС. В каждом конкретном проекте приведенный список может быть откорректирован в зависимости от сложившейся ситуации в конкретной работе. Несмотря на это, видится целесообразным распределение выше обозначенных критериев на две категории:

- группа граничных условий (логические переменные «да/нет»);
- независимые параметры (численное значение которых варьируется).

В общем перечне основных критериев, в группу граничных условий можно определить позиции 3 и 5. На рисунке 2.5 проиллюстрирована блок-схема учета граничных условий.

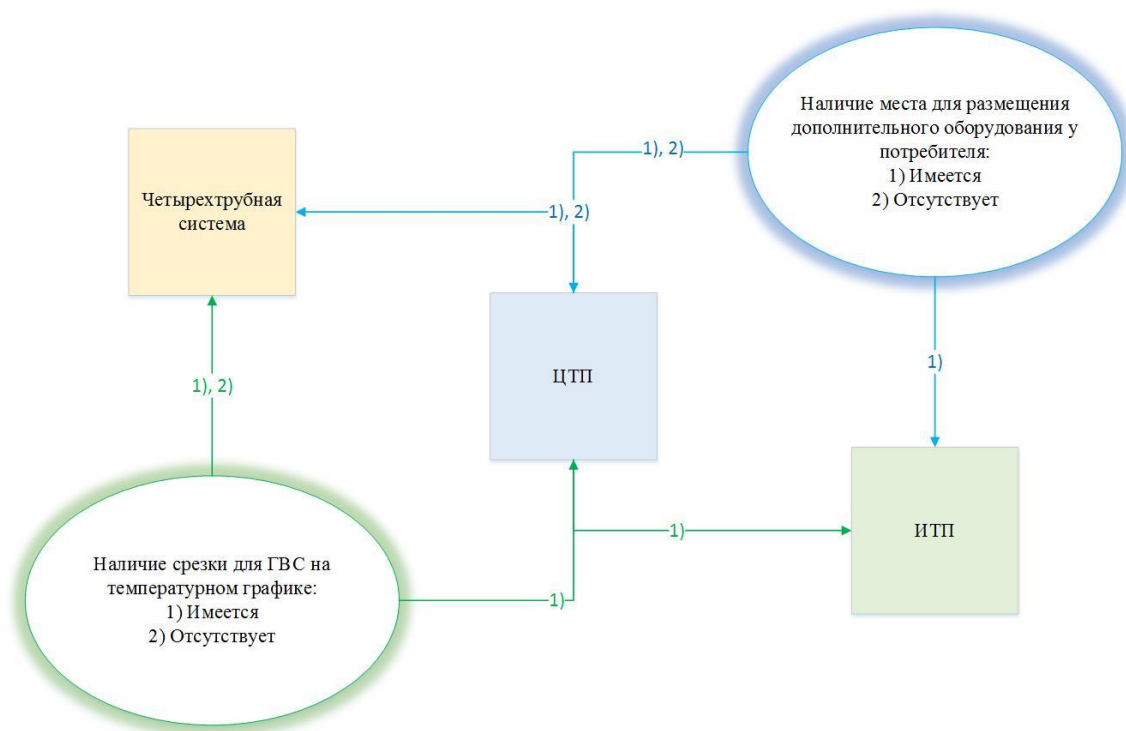


Рисунок 2.5 – Граничные условия

Оставшиеся вышеприведенные критерии имеют количественную оценку (тонны условного топлива, кВт*ч, рубли), поэтому рассматриваются как независимые параметры: 1, 4, 5, 7, 8, 9.

На рисунке 2.6 проиллюстрирована схема учета значений независимых параметров. Данные критерии состоят: градусо-сутки (ГСОП) отопительного периода, плотность проживающего населения, резерв (с точки зрения гидравлики) водопроводных сетей, фактическая тепловая нагрузка квартала, отношение

расчетной тепловой нагрузки на отопление и ГВС, тип грунта на рассматриваемой территории, возможность выполнения земляных работ и затраты на эксплуатацию. Указанные независимые переменные приведены на блок-схеме в виде квадратов (закрашенных серым цветом) и соединены с параметрами, на которые они оказывают влияние.

Важное отличие критериев на рисунке 2.6 от параметров на рисунке 2.5, - это наличие натурального и, следовательно, финансового эквивалента, который позволяет количественно оценить влияние каждого параметра на выбор той или иной схемы ГВС в качестве приоритетной. Кроме того, отличительной особенностью приведенной блок-схемы является отдельное формирование капитальных и ежегодных эксплуатационных затрат. Вторым критерием становится наиболее востребованным при сопоставлении гидравлических и тепловых потерь, а также затрат на ремонты и замену оборудования. Следующим шагом рекомендуется суммировать все экономические показатели за 25-летний период. Такой подход позволит выполнить более объективную оценку вариантов ЦТП/ИТП и четырехтрубной системы, т.к. учитывает номинальные сроки эксплуатации трубопроводного оборудования, которые для металлических изделий составляют 25 лет. Помимо этого, рассматриваемый период будет учитывать капремонты и обновление ТА для вариантов с использованием тепловых пунктов (ИТП/ЦТП).

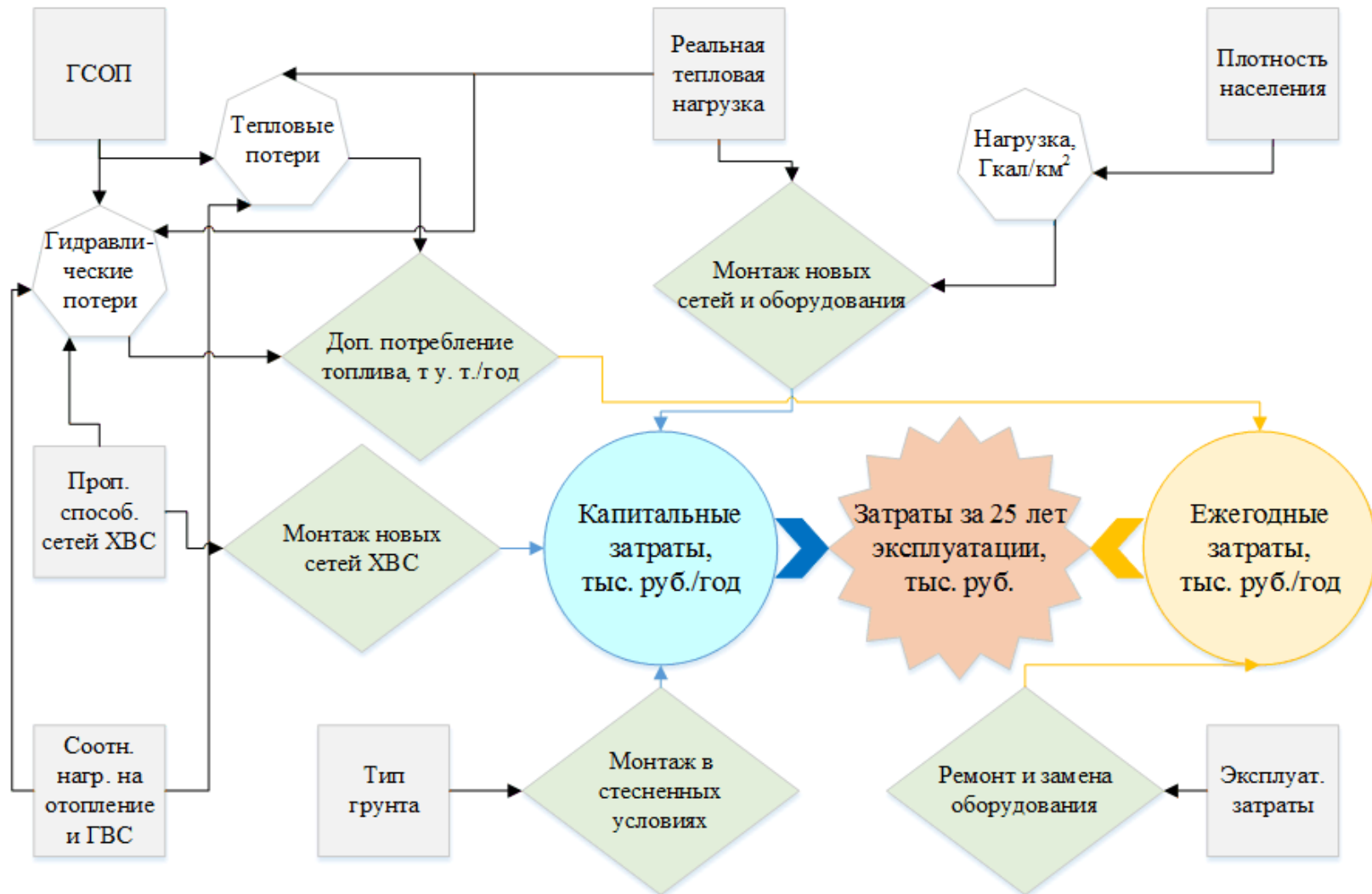


Рисунок 2.6 – Блок-схема независимых переменных

Таким образом, можно составить укрупнённую блок-схему оценки вариантов перевода на закрытую систему ГВС с учетом показателей, представленных на рисунках 2.5 и 2.6. Ниже предложена базовая схема расчета в рамках разрабатываемой методики (рисунок 2.7).

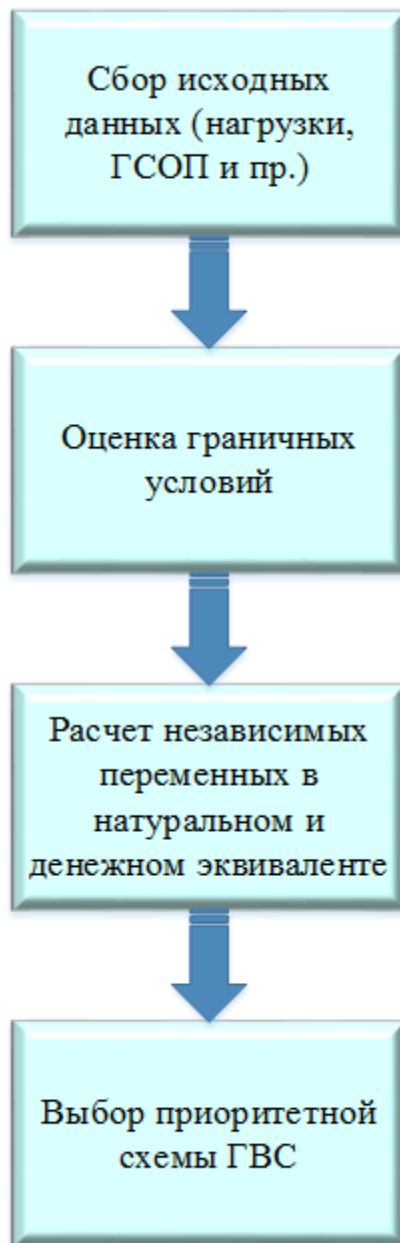


Рисунок 2.7 – Базовая схема подбора оптимальной схемы горячего водоснабжения

Далее подробнее рассмотрены особенности каждого из критериев согласно рисунку 2.7 [81 – 83].

1) ГСОП. Данный критерий главным образом влияет на величину тепловых потерь с поверхности трубопровода, а значит является одним из важнейших при сравнении вариантов ЦТП/ИТП и четырехтрубной системы,

суммарная протяженность которой существенно превышает решения с тепловыми пунктами. Иными словами, окупаемость варианта с четырехтрубной системой становится ощутимее при снижении данного показателя, что является характерным для более южных регионов Российской Федерации. Согласно проведенному анализу, условная граница применимости четырехтрубной системы, как правило, находится при значении ГСОП равном $3500 \text{ }^\circ\text{C}\cdot\text{сутки/год}$ и ниже.

2) Плотность населения. Очевидно, что при низкой плотности населения варианты с развитой тепловой сетью (четырёхтрубная система или ЦТП) является более дорогими. В данном случае плотность населения определяется не буквально количеством проживающих людей на единицу площади, а годовым теплопотреблением или тепловой нагрузкой, т.к. жилые дома в зависимости от региона (ГСОП) или качества тепловой изоляции могут существенно отличаться по величинам потребления тепловой энергии. Для мегаполисов типа Москвы и Санкт-Петербурга годовое потребление тепловой энергии жилого многоэтажного дома составляет по разным источникам от 1500 до 2000 Гкал/год. Соответственно, годовое потребление энергии на отопление в современном спальном районе крупного города может составлять около 70 – 100 тыс. Гкал/км². Эта величина может быть принята в качестве предварительной границы применимости ИТП для снижения количества магистральных тепловых сетей.

3) Пропускная способность сетей холодного водоснабжения (ХВС). При переходе на варианты ИТП/ЦТП существенно возрастает нагрузка на сети ХВС. В этом случае для ГВС потребуются либо новая отдельная ветвь (или увеличение текущей) с холодной водой, либо целесообразным становится вариант подключения по четырехтрубной системе. Таким образом, вариант ИТП/ЦТП наиболее привлекателен если существующая загрузка трубопроводов ХВС не превышает 50-60 % от пропускной способности. В противном случае потребуются дополнительные затраты на монтаж новой линии и перекладку существующих сетей с холодной водой на больший диаметр.

4) Реальная тепловая нагрузка. Данный критерий с расчетной точки зрения близок к предыдущему пункту, однако подразумевает увеличение расхода

не холодной, а теплофикационной воды по причине того, что тепловая нагрузка на ГВС при переходе к закрытой системе компенсируется увеличением объема перекачиваемой среды через магистральные тепловые сети. К примеру, наблюдается увеличение расхода сетевой воды для вариантов с ЦТП/ИТП по сравнению с четырехтрубной системой и, как следствие, необходимость прокладки новых сетей. Граничным условием является загрузка тепловых сетей на 70-80 % по сравнению с номинальной пропускной способности. То есть если теплофикационные сети загружены менее чем на 80 %, это означает наличие достаточного резерва для перехода на закрытую систему ГВС по варианту ЦТП/ИТП без существенных затрат на перекладку трубопроводов.

5) Отношение расчетной нагрузки на отопление и ГВС. Как известно, четырехтрубная система по сравнению с двухтрубной имеет большую поверхность теплообмена с окружающей средой и большую суммарную протяженность тепловых сетей. Поэтому методически данный критерий схож с оценкой влияния ГСОП на величину тепловых и гидравлических потерь. Как было отмечено выше, условная граница применимости четырехтрубной системы, как правило, находится при значении ГСОП равном $3500 \text{ }^{\circ}\text{C}\cdot\text{сутки/год}$ и ниже. Т.е. данный фактор становится определяющим для южных регионов, в которых доля ГВС может составлять около 50 % от всего годового теплопотребления.

6) Тип грунта на территории проектирования и сложность выполнения земляных работ. Данный показатель определяется как сметными затратами на монтаж тепловых сетей, так и принципиальной возможностью проведения строительных работ в том или ином районе города. В большинстве случаев, рассматриваемый критерий может быть оценен с помощью нормативных цен строительства с помощью коэффициента, отражающего сложность выполнения земляных работ. Чаще всего строительные-монтажные работы по варианту ЦТП/ИТП оказываются ниже четырехтрубной системы.

7) Эксплуатационные затраты. Как известно, четырехтрубная система в отличие от ЦТП/ИТП не требует регулярного технического освидетельствования и замены основного оборудования (теплообменники, арматура и пр.). В то время как

в зависимости от качества теплоносителей замена теплообменного оборудования может потребоваться уже через 3-4 года. Данный критерий носит чисто экономический характер и показывает разные затраты на обслуживание выбранного варианта закрытой системы ГВС сроком на 25 лет.

Итоговым показателем для выбора варианта перехода на закрытую систему, как было отмечено на рисунке 2.6, являются денежные затраты за 25 лет эксплуатации вновь вводимой или реконструируемой системы теплоснабжения. Однако, ввиду инфляции, изменения рыночных цен на оборудование и прочих показателей, влияющих на конечную стоимость проекта, является затруднительным применение точных количественных показателей для выбора оптимального решения.

Исходя из этих предпосылок может быть сформулирована пирамида показателей, влияющих на эксплуатационные затраты системы теплоснабжения за 25 лет ее применения. На рисунке 2.8 представлена данная схема, в основании которой заложены показатели, на которые влияют все 7 из рассмотренных ранее критериев (рисунок 2.6).

На основании рисунка 2.8 капитальные затраты включают в себя 2 позиции, в то время как ежегодные затраты – 3 позиции. Ниже будет выполнен анализ влияния каждой из позиций на итоговую реализацию проекта.



Рисунок 2.8 – Пирамида затрат за 25 лет эксплуатации

Далее в работе приводится подробная качественная и количественная оценка предлагаемых критериев.

2.2.1 Расчет тепловых потерь (критерий ГСОП и нижней «срезки»)

В качестве некоторых критериев, влияющих на выбор того или иного варианта перевода на закрытую схему ГВС выше были предложены критерий градусо-суток отопительного периода и наличие нижней «срезки» температурного графика. Оба этих критерия влияют, в первую очередь на соотношение годовых тепловых потерь для каждого из вариантов.

Тепловые потери для каждого из вариантов реализации перехода на закрытую схему будут разные. В первую очередь, это связано с тем, что для разных вариантов будет отличаться конфигурация тепловой сети, и, следовательно, площадь поверхности тепловой изоляции трубопроводов, что напрямую влияет на годовую величину тепловых потерь.

Вторым, немаловажным фактором, является то, что в течение года продолжительность работы тепловых сетей будет различаться для каждого из трех вариантов. Так, например, для варианта с ИТП, режим работы тепловых сетей – круглогодичный (за исключением времени на регламентные работы). Для варианта

с четырехтрубной тепловой сетью, сетевой контур отопления находится в работе лишь в отопительный период.

Еще одним весомым фактором является показатель продолжительности отопительного периода и среднемесячные температуры наружного воздуха (описывает критерий ГСОП).

При изменении численного значения критерия ГСОП, будет возникать перекося по увеличению (снижению) тепловых потерь для каждого из трех вариантов. Также следует отметить, что чем меньше продолжительность отопительного периода и чем ниже параметры расчетного температурного графика, тем более длительное время система отопления работает в зоне «срезки» отопительного температурного графика.

На рисунке 2.9, для примера, изображено два температурных графика работы тепловой сети (130/70 и 95/70), построенных в одном поле для одинаковой расчетной температуры проектирования систем отопления.

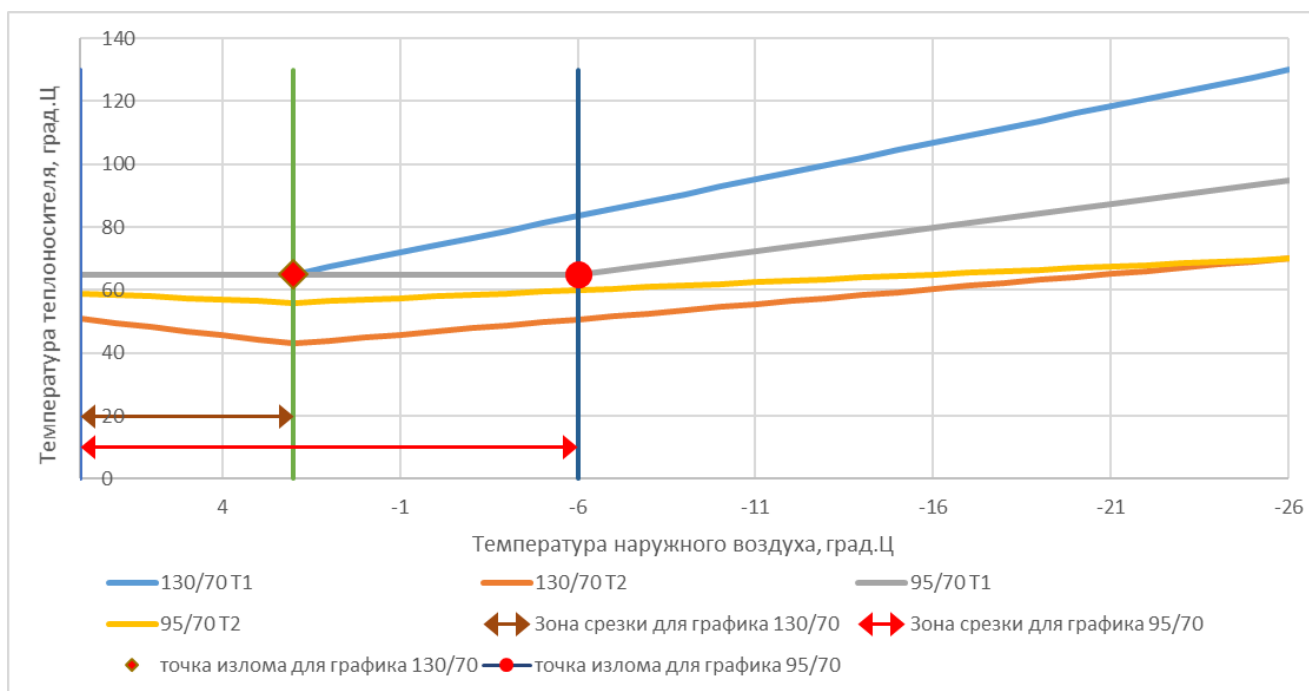


Рисунок 2.9 - Температурные графики 130/70 и 95/70

Оба температурных графика имеют нижнюю «срезку», обеспечивающую требование по температуре ГВС, в соответствии с требованием СанПиН. На рисунке видно, что для температурного графика 95/70, зона «срезки» лежит в пределах температуры наружного воздуха минус 6°С и выше. Для графика 130/70,

зона «срезки» значительно меньше и начинается с температуры плюс 2 °С и выше. Следовательно, продолжительность работы в зоне нижней «срезки» для графика 95/70 будет значительно больше, что приведет к увеличению тепловых потерь.

Расчет потерь тепловой энергии основан на методике расчета нормативных потерь в тепловых сетях, утвержденной приказом Минэнерго России от 30.12.2008 № 325 «Об утверждении порядка определения нормативов технологических потерь при передаче тепловой энергии, теплоносителя» (далее Приказ) с некоторыми упрощениями, в части определения характеристики перспективных тепловых сетей для вариантов с четырехтрубной сетью и ЦТП.

Программно-расчетный комплекс разработана отдельным расчетным модулем, сформированным на базе программного обеспечения MS Office Excel с VBA программированием.

Расчет тепловых потерь начинается с внесения исходных данных в программу, таких как:

- Протяженность, диаметры, материал изоляции, тип прокладки и год строительства тепловой сети;
- Число часов работы тепловой сети в каждом месяце;
- Среднемесячные температуры теплоносителя в подающем и обратном трубопроводах тепловой сети;
- Среднемесячные температуры холодной воды;
- Подача воды в межотопительный период циркуляционно или нет;
- Среднемесячные температуры наружного воздуха и грунта;
- Расчетная температура воздуха внутри помещений.

Интерфейс программно-расчетного комплекса во вкладке с исходными данными проиллюстрирован на рисунке 2.10.

Среднемесячные и среднегодовые температуры наружного воздуха, грунта, сетевой и холодной воды.							
Месяцы	Число часов работы		Температура, °С				
	отопит. период	летний период	грунта	наружного воздуха	подающего трубопровода	обратного трубопровода	холодной воды
Январь	744		5,0	-22,0	85,8	55,6	5,0
Февраль	672		5,0	-19,6	83,0	54,2	5,0
Март	744		5,0	-13,3	73,2	49,4	5,0
Апрель	720		5,0	-3,5	65,0	47,5	5,0
Май	744		5,0	4,1	65,0	53,2	5,0
Июнь		720	5,0	13,0	65,0	40,0	15,0
Июль		744	5,0	16,9	65,0	40,0	15,0
Август		408	5,0	14,0	65,0	40,0	15,0
Сентябрь	720		5,0	7,8	65,0	56,0	5,0
Октябрь	744		5,0	-1,4	65,0	49,6	5,0
Ноябрь	720		5,0	-13,2	73,2	49,4	5,0
Декабрь	744		5,0	-20,3	83,0	54,2	5,0
Среднегодовые значения	6552	1872	5,0	-3,7	71,3	49,4	7,2
<i>Среднесезонные значения</i>	<i>отопит. период</i>		<i>5,0</i>	<i>-9,0</i>	<i>73,1</i>	<i>52,1</i>	<i>5,0</i>
	<i>летний период</i>		<i>5,0</i>	<i>14,8</i>	<i>65,0</i>	<i>40,0</i>	<i>15,0</i>
Температура воздуха в помещении			Температура заполнения ТС				40,0
20,0	ср. год.		Температура на рег.испытания				40,0
20,0	отоп. период		Работа тепловых сетей в летний период циркуляционно? (да/нет)				да
20,0	летний период		Доля массового расхода теплоносителя				0,6

Рисунок 2.10 – Интерфейс расчетного модуля во вкладке с исходными данными

Далее производится расчет тепловых потерь на каждом участке, в зависимости от средней температуры теплоносителя, характеристики, вида и года прокладки сети. Внешний вид программы во вкладке с характеристикой тепловой сети проиллюстрирован на рисунке 2.11.

Методика расчета тепловых потерь заключается в определении нормативов технологических потерь при передаче тепловой энергии по тепловым сетям, в том числе по показателям:

- тепловые потери с утечками;
- потери тепловой энергии через изоляцию.

Расчет потерь теплоносителя с утечкой определяется по формуле [96]:

$$G_{\text{ут}} = a \cdot V_{\text{год}} \cdot n_{\text{год}} \cdot 10^{-2}; \text{ м}^3; \quad (2.1)$$

где:

a - норма среднегодовой утечки теплоносителя, $\text{м}^3/\text{чм}^3$ (принимается равной 0,25% емкости тепловой сети рассматриваемой системы);

$V_{\text{год}}$ - среднегодовая емкость трубопроводов тепловых сетей, эксплуатируемых теплосетевой организацией, м^3 ;

$n_{\text{год}}$ - продолжительность функционирования тепловых сетей в году, ч;

Нормативные потери тепловой энергии с утечками рассчитываются по формуле [96]:

$$Q_y = m_{\text{у.год}} \cdot \rho_{\text{год}} \cdot c \cdot (b \cdot \tau_{1\text{год}} + (1 - b) \cdot \tau_{2\text{год}} - \tau_{\text{х.год}}) \cdot n_{\text{год}} \cdot 10^{-6}; \text{ Гкал} \quad (2.2)$$

где $\rho_{\text{год}}$ - среднегодовая плотность теплоносителя при средней (с учетом b) температуре теплоносителя в подающем и обратном трубопроводах тепловой сети, $\text{кг}/\text{м}^3$;

b - доля массового расхода теплоносителя, теряемого подающим трубопроводом тепловой сети (принимается равным 0,55 для исходной открытой схемы и 0,5 для закрытых схем);

$\tau_{1\text{год}}$ и $\tau_{2\text{год}}$ - среднегодовые значения температуры теплоносителя в подающем и обратном трубопроводах тепловой сети по температурному графику регулирования тепловой нагрузки, $^{\circ}\text{C}$;

$\tau_{\text{х.год}}$ - среднегодовое значение температуры исходной воды, подаваемой на источник теплоснабжения и используемой для подпитки тепловой сети (при отсутствии фактических данных принимается равной 5), $^{\circ}\text{C}$;

c - удельная теплоемкость теплоносителя, ккал/кг °С

Определение технологических потерь тепловой энергии

Часовые потери тепловой энергии через изоляцию рассчитываются для каждого участка теплосети, по формуле [96]:

$$Q_{\text{из.год}} = \sum(q_{\text{из}} \cdot L \cdot \beta) \cdot n_{\text{год}} \cdot 10^{-6}; \text{Гкал/ч} \quad (2.3)$$

где:

$q_{\text{из}}$ - удельные часовые тепловые потери трубопроводами каждого диаметра, определенные по табличным значениям норм удельных часовых тепловых потерь на среднегодовые (среднесезонные) условия эксплуатации [96], ккал/чм;

L - длина участка трубопроводов тепловой сети, м;

β - коэффициент местных тепловых потерь, учитывающий потери на запорной арматуре, компенсаторах и опорах (принимается 1,2 при диаметре трубопроводов до 150 мм и 1,15 – в остальных случаях).

Вышеописанный метод расчета применяется на первом этапе определения тепловых потерь для существующей тепловой сети с открытой схемой водоразбора на нужды ГВС, а также для варианта с переводом на закрытую схему ГВС посредством реконструкции ИТП, т.к. в таком случае не изменяется конфигурация наружной тепловой сети.

Для моделирования тепловых потерь при варианте перевода на закрытую схему ГВС, путем организации четырехтрубной тепловой сети, необходимо выполнить оценочный перерасчет характеристики тепловой сети отопления на максимальную нагрузку горячего водоснабжения.

Данный расчет предполагает, что протяженность проектируемой сети горячего водоснабжения будет соответствовать протяженности сети отопления.

Суть расчета заключается в пересчете диаметров трубопроводов двухтрубной существующей тепловой сети на диаметры сети горячего водоснабжения через коэффициент пересчета, который определяется как отношение максимальных расходов ГВС к сумме существующих расходов теплоносителя на отопление, вентиляцию и средний расход на ГВС.

Для пересчета среднего расхода на ГВС в максимальный, используется коэффициент 2,4 (принято на основе СНиП 2.04.07-86).

В общем случае, для связи объемного расхода теплоносителя и тепловой нагрузки используется формула [110]:

$$Q = c \cdot \rho \cdot G \cdot \Delta T; \text{Гкал/ч} \quad (2.4)$$

где:

Q – тепловая нагрузка, Гкал/ч;

c – удельная теплоемкость теплоносителя (воды), ккал/(кг·К);

ρ – плотность теплоносителя для среднесезонной температуры, кг/м³;

G – объемный расход теплоносителя, м³/ч;

ΔT – разница температур в подающем и обратном трубопроводах, К.

Связь объемного расхода теплоносителя с диаметром проходного сечения трубопровода определяется формулой [110]:

$$G = \frac{\pi \cdot D^2}{4} \cdot V; \text{м}^3/\text{ч}; \quad (2.5)$$

где:

π – число Пи;

D – диаметр трубопровода, м;

V – скорость теплоносителя в трубопроводе, м/с.

Таким образом, коэффициент приведения диаметров трубопроводов сети отопления к сетям ГВС выглядит следующим образом:

$$K_{\text{пер}} = \frac{D_1}{D_0} = \sqrt{\frac{G_{\text{ГВС ср}} \cdot 2,4}{G_{\text{от}} + G_{\text{вент}} + G_{\text{ГВС ср}}}}; \quad (2.6)$$

где:

D_1 – диаметр участка трубопровода сети ГВС, мм;

D_0 – диаметр участка трубопровода существующей тепловой, мм;

$G_{\text{ГВС ср}}$ – расчетный расход теплоносителя на ГВС, Гкал/ч;

$G_{\text{от}}$ – расчетный расход теплоносителя на отопление, Гкал/ч;

$G_{\text{вент}}$ – расчетный расход теплоносителя на систему вентиляции, Гкал/ч;

Далее, применяя вышеуказанный коэффициент, осуществляется пересчет всех участков двухтрубной тепловой сети для получения укрупненной конфигурации сети ГВС для четырехтрубной схемы.

После этого, выполняется два отдельных расчета тепловых потерь, - для трубопроводов отопления и трубопроводов ГВС. При данном расчете изменяются среднемесячные температуры теплоносителя в сети отопления (с учетом исключения нижней полки температурного графика («срезки»), обусловленного требованиями п.2.4 СанПиН 2.1.4.2496-09), а также продолжительность работы трубопроводов ГВС и отопления. Нормативные потери для участков тепловых сетей ГВС принимается как для новых, - «строительство после 2004 года».

Данный расчет предполагает, что вновь построенные сети ГВС будут иметь тот же тип прокладки по участкам, что и исходные тепловые сети.

По результатам расчета определяется годовая величина нормативных тепловых потерь для варианта с переводом на закрытую схему ГВС посредством организации четырехтрубной тепловой сети.

Для моделирования тепловых потерь при варианте перевода на закрытую схему ГВС, посредством строительства ЦТП и организации четырехтрубной тепловой сети от ЦТП до абонентов, необходимо выполнить расчет, аналогичный расчету четырехтрубной сети с одним изменением.

При анализе существующих конфигураций тепловых сетей городов выявлено, что доля протяженности участков сетей (по трассе), которые обеспечивают циркуляцию теплоносителя от источника до ЦТП от общей протяженности составляет порядка 30%. При этом, данные участки, как правило с наибольшими диаметрами.

Таким образом, для расчета потерь при варианте со строительством ЦТП, необходимо выполнить следующие действия в программной модели:

1. Выполнить сортировку тепловых сетей во вкладке с характеристикой по условию максимального диаметра.
2. Выделить 30% тепловых сетей с максимальными диаметрами по условию протяженности.

3. Переместить выделенные сети в отдельный расчетный макет.
4. Сделать копию файла с макетом распределительных сетей (оставшиеся 70% протяженности участков) и выполнить пересчет диаметров распределительных сетей отопления для получения характеристики сетей ГВС (участки ЦТП-абонент) в соответствии с описанной выше последовательностью.
5. Выполнить расчет тепловых потерь для головных участков (источник-ЦТП), при условии их круглогодичной работы, с учетом среднемесячных температур теплоносителя в межотопительный период по температурному графику ГВС.
6. Выполнить расчет тепловых потерь для распределительных сетей отопления (ЦТП-абонент) с учетом их работы только в отопительный период по отопительному температурному графику.
7. Выполнить расчет тепловых потерь для распределительных сетей ГВС (ЦТП-абонент) с учетом их круглогодичной работы по температурному графику для сети ГВС.
8. Просуммировать годовые значения тепловых потерь, полученных в результате выполнения п.5 - п.7.

В результате расчета тепловых потерь по трем возможным вариантам реализации перехода на закрытую схему приготовления ГВС, определяются значения годовых тепловых потерь в натуральном выражении для каждого из сценариев. Используя значение текущего уровня тарифа на тепловую энергию, можно определить годовые издержки, связанные с тепловыми потерями, для каждого из трех вариантов. Полученные результаты расчетов используются в качестве критерия при сравнении вариантов перехода на закрытую схему приготовления ГВС.

Ниже представлены результаты расчета данного показателя для трех рассматриваемых вариантов реконструкции тепловой сети и трех вариантов климатических условий (ГСОП, соответствующих Краснодару, Нефтеюганску и Норильску). Необходимо отметить, что для оценки были приняты микрорайоны с одинаковой плотностью застройки, типом жилых домов и прокладкой тепловых

сетей. При этом в качестве базовой тепловой нагрузки выбиралась величина, соответствующая условиям г. Нефтеюганска. Для остальных городов тепловая нагрузка пересчитывалась с учетом соответствующих климатических условий. Ниже показаны относительные коэффициенты для пересчета теплотребления.

В таблице 2.2 приведены исходные данные для расчета тепловых потерь для аналогичных жилых кварталов, расположенных в разных городах и климатических зонах Российской Федерации.

Таблица 2.2 – Исходные данные для анализа тепловых потерь

№	Город	ГСОП	Общая относительная нагрузка
1	Краснодар	2537	0,539
2	Нефтеюганск	7684	1,0
3	Норильск	10419	1,048

При этом протяженность и материальная характеристика тепловых сетей принятая для базового варианта (г. Нефтеюганск) представлена далее в таблице 2.3.

Таблица 2.3 – Протяженность и материальная характеристика тепловых сетей для анализа тепловых потерь, м

Протяженность, м					
Отопление			Горячее водоснабжение		
4-х труб.	ЦТП	ИТП	4-х труб.	ЦТП	ИТП
195337.54	195337.54	194745.28	94409.29	63382.61	0
Материальная характеристика, кв. м					
Отопление			Горячее водоснабжение		
4-х труб.	ЦТП	ИТП	4-х труб.	ЦТП	ИТП
64453.14	64453.14	64407.66	16779.14	9292.95	0

В таблице 2.4 сведены результаты расчета суммарных тепловых потерь, включая отопление и горячее водоснабжение для рассматриваемых вариантов в натуральном и денежном выражении при тарифе 2000 тыс. руб./Гкал.

Таблица 2.4 – Результаты расчета тепловых потерь

№	Город	4-х труб., Гкал/год	ЦТП, Гкал/год	ИТП, Гкал/год	4-х труб., тыс. руб./год	ЦТП, тыс. руб./год	ИТП, тыс. руб./год
1	Краснодар	92826.9	88308.1	136094.8	185653.8	176616.1	272189.6
2	Нефтеюганск	192905.0	181049.0	198986.0	385810.0	362098.0	397972.0
3	Норильск	215433.4	203376.6	210187.5	430866.8	406753.3	420375.1

На рисунке 2.14 показано влияние ГСОП на годовые потери в тепловой сети. График построен на основе расчета возможных вариантов организации закрытой схемы (на примере города Нефтеюганска), при переменном параметре ГСОП.

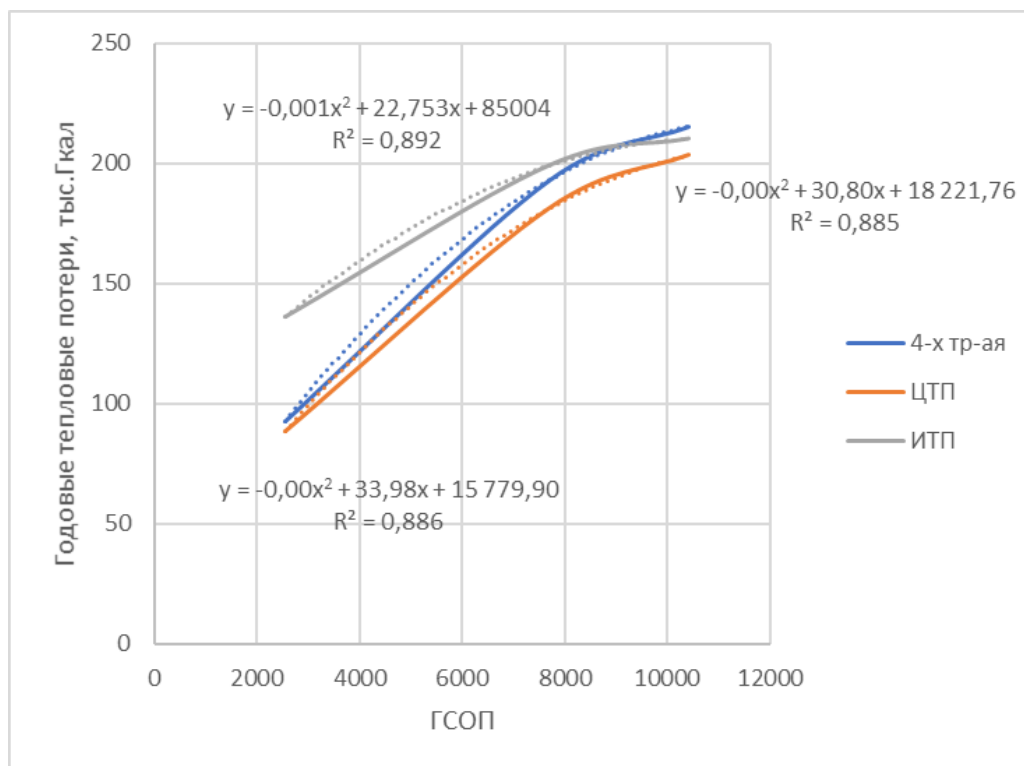


Рисунок 2.14 – Зависимость годовых тепловых потерь от градусо-суток отопительного периода

Важно отметить, что наиболее резкий рост тепловых потерь наблюдается для варианта с четырехтрубной системой. Так для величины ГСОП, равной 9000, заметно равенство величины тепловых потерь для четырехтрубной тепловой сети и системы с ИТП, это связано, в первую очередь, с отличием материальной характеристики для разных типов схем и перераспределением количества дней в году в сторону увеличения отопительного периода (для различных климатических зон).

Представленные на графике зависимости с высокой точностью описываются квадратными уравнениями:

$$Q_{\text{год.пот.итп}} = -0,001 \cdot \text{ГСОП}^2 + 22,753 \cdot \text{ГСОП} + 85004; \text{Гкал/год} \quad (2.7)$$

$$Q_{\text{год.пот.цтп}} = -0,0013 \cdot \text{ГСОП}^2 + 30,798 \cdot \text{ГСОП} + 18222; \text{Гкал/год} \quad (2.8)$$

$$Q_{\text{год.пот.4тр}} = -0,0014 \cdot \text{ГСОП}^2 + 33,977 \cdot \text{ГСОП} + 15780; \text{Гкал/год} \quad (2.9)$$

где:

ГСОП – градусо-сутки отопительного периода, °С·сут;

$Q_{\text{год.пот.итп}}$ - потери тепловой энергии при двухтрубной закрытой схеме, Гкал/год;

$Q_{\text{год.пот.цтп}}$ - потери тепловой энергии при закрытой схеме с ЦТП, Гкал/год;

$Q_{\text{год.пот.4тр}}$ - потери тепловой энергии при четырехтрубной закрытой схеме, Гкал/год;

2.2.2 Оценка пропускной способности тепловых сетей

В основе данного оценочного расчета лежит укрупненное сравнение суммарной расчетной (договорной) тепловой и фактической нагрузки каждой отдельно взятой системы теплоснабжения. Данный оценочный расчет позволяет определить наличие резерва пропускной способности, существующей двухтрубной (открытой) системы теплоснабжения. По результатам анализа существующего положения в сфере теплоснабжения ряда городов выявлена тенденция по завышению расчетных тепловых нагрузок, по отношению к фактическим.

Данная тенденция связана, в первую очередь, с применением энергоэффективных технологий в зданиях, таких как энергоэффективное остекление, терморегуляторы для радиаторов отопления, утепление фасадов зданий с использованием новых теплоизоляционных материалов и др.

На примере города Санкт-Петербурга, при разработке проекта схемы теплоснабжения, был рассчитан коэффициент, отражающий отношение расчетной (фактической) тепловой нагрузки к проектной (договорной), который составил 0,6. Это означает, что фактическая тепловая нагрузка города, на 40% ниже проектной (договорной присоединенной) нагрузки.

Принимая во внимание тот факт, что проектирование тепловых сетей осуществляется по проектным нагрузкам, а расход теплоносителя прямо пропорционален фактической нагрузке, уместно сделать вывод о том, что резерв пропускной способности тепловых сетей прямо пропорционален вышеуказанному коэффициенту.

В открытых системах теплоснабжения, отбор теплоносителя для нужд ГВС производится непосредственно из тепловой сети, таким образом, расход теплоносителя в таких системах можно рассчитать по следующей формуле [110]:

$$Q_{\text{ГВС ср}} = c \cdot m \cdot (T_{\text{ГВС}} - T_{\text{ХВС}}); \text{ Гкал/ч} \quad (2.10)$$

где:

$Q_{\text{ГВС ср}}$ – средняя тепловая нагрузка на ГВС, Гкал/ч;

c – удельная теплоемкость теплоносителя (воды), ккал/(кг*К);

m – массовый расход теплоносителя, кг/ч;

$T_{\text{ГВС}} = 65 \text{ }^\circ\text{C}$ – минимальная температура теплоносителя для обеспечения требования СанПиН.

$T_{\text{ХВС}} = 5 \text{ }^\circ\text{C}$ – температура холодной (подпиточной) воды в отопительный период.

Для закрытых двухтрубных систем теплоснабжения, расход теплоносителя для приготовления горячей воды можно определить по такой же формуле, но с учетом того, что разница температур греющей среды будет значительно меньше. В этом случае теплоперепад рассчитывается как разность температур греющей среды на входе и выходе в теплообменный аппарат при усредненном за год режиме работы системы (с точки зрения температур теплоносителя).

Для большинства систем таковым является режим работы сети в зоне нижней «срезки» температурного графика, с температурой теплоносителя в подающем трубопроводе $70 \text{ }^\circ\text{C}$, а в обратном - $40 \text{ }^\circ\text{C}$.

Таким образом, для обеспечения одинаковой нагрузки на ГВС при прочих равных условиях, отношение расходов теплоносителя можно численно оценить по предложенной нами формуле:

$$K_{\text{зак_2хтр}} = \frac{G_{\text{ов}} + G_{\text{ГВС_откр}}}{G_{\text{ов}} + G_{\text{ГВС_зак_2хтр}}} = \frac{\frac{Q_{\text{ов_расч}}}{(T_{1_откр_2хтр} - T_{2_откр_2хтр})} + \frac{Q_{\text{ГВС_ср_расч}}}{(T_{1_откр_2хтр} - T_{\text{ХВС}})}}{\frac{Q_{\text{ов_расч}}}{(T_{1_зак_2хтр} - T_{2_зак_2хтр})} + \frac{Q_{\text{ГВС_ср_расч}}}{(T_{1_зак_2хтр} - T_{2_зак_2хтр})}} \quad (2.11)$$

Например, для температурного графика 95/70, выражение принимает следующий вид:

$$K_{\text{зак_2хтр}} = \frac{G_{\text{ов}} + G_{\text{ГВС_откр}}}{G_{\text{ов}} + G_{\text{ГВС_зак_2хтр}}} = \frac{\frac{Q_{\text{ов_расч}}}{(T_{1_расч} - T_{2_расч})} + \frac{Q_{\text{ГВС_ср_расч}}}{(T_{1_откр_2хтр} - T_{\text{ХВС}})}}{\frac{Q_{\text{ов_расч}}}{(T_{1_расч} - T_{2_расч})} + \frac{Q_{\text{ГВС_ср_расч}}}{(T_{1_зак_2хтр} - T_{2_зак_2хтр})}} =$$

$$\frac{\frac{Q_{\text{ов_расч}}}{(95-70)} + \frac{Q_{\text{ГВС_ср_расч}}}{(65-5)}}{\frac{Q_{\text{ов_расч}}}{(95-70)} + \frac{Q_{\text{ГВС_ср_расч}}}{(70-40)}} = \frac{12 \cdot Q_{\text{ов_расч}} + 5 \cdot Q_{\text{ГВС_ср_расч}}}{12 \cdot Q_{\text{ов_расч}} + 10 \cdot Q_{\text{ГВС_ср_расч}}}; \quad (2.12)$$

где:

$G_{\text{ГВС_зак_2хтр}}$ – расход теплоносителя для обеспечения нагрузки ГВС при закрытой двухтрубной системе теплоснабжения, кг/ч;

$G_{\text{ОВ}}$ – расход теплоносителя для обеспечения отопительно-вентиляционной нагрузки, кг/ч;

$G_{\text{ГВС_откр}}$ – расход теплоносителя для обеспечения нагрузки ГВС при открытой двухтрубной системе теплоснабжения, кг/ч;

$Q_{\text{ОВ_расч}}$ – расчетная отопительно-вентиляционная нагрузка, Гкал/ч;

$Q_{\text{ГВС_ср_расч}}$ – расчетная средняя нагрузка на ГВС, Гкал/ч;

$Q_{\text{ОВ_расч}}, Q_{\text{ГВС_ср_расч}}$ – расчетная нагрузка на отопление, вентиляцию и ГВС, соответственно, присоединенная к источнику (определяется в соответствии с постановлением Правительства РФ №154 от 22.02.2012), Гкал/ч;

$T_{1_расч}$ – расчетная температура теплоносителя в подающем трубопроводе (принимается для каждого температурного графика отдельно. В данном примере 95 °С для графика 95/70), °С.

$T_{2_расч}$ – расчетная температура теплоносителя в обратном трубопроводе (принимается для каждого температурного графика отдельно. В данном примере 70 °С для графика 95/70), °С.

$T_{1_зак_2хтр}$ – температура теплоносителя в подающем трубопроводе при закрытой двухтрубной системе теплоснабжения при наиболее нагруженном режиме (принимается 70 °С), °С.

$T_{2_зак_2хтр}$ – температура теплоносителя в обратном трубопроводе при закрытой двухтрубной системе теплоснабжения при наиболее нагруженном режиме (принимается 40 °С), °С.

$T_{1_откр_2хтр}$ – минимальная температура теплоносителя в подающем трубопроводе для обеспечения требования СанПиН при открытой двухтрубной системе теплоснабжения (принимается для каждого температурного графика отдельно. В данном примере 95 °С для графика 95/70), °С.

$T_{\text{хвс}}$ – температура холодной (подпиточной) воды в отопительный период (принимается 5 °С), °С.

Из вышеприведенной формулы следует вывод о том, что увеличение расхода теплоносителя при переходе на закрытую схему ГВС напрямую зависит от исходного соотношения отопительно-вентиляционной нагрузки и средней нагрузки ГВС, а также от температурного графика.

Таким образом, для оценки возможности перевода на закрытую схему ГВС путем реконструкции ИТП, с точки зрения наличия резерва пропускной способности, предлагается использовать следующее неравенство:

$$\frac{Q_{\text{факт}}}{Q_{\text{гвс_ср_расч}} + Q_{\text{ов_расч}}} \leq K_{\text{зак_2хтр}} \quad (2.13)$$

Данный параметр предлагается использовать как граничное условие для варианта с переводом на закрытую схему ГВС, путем модернизации ИТП абонентов. Т.е., при невыполнении указанного неравенства, предполагается нецелесообразность перевода на закрытую схему ГВС путем модернизации ИТП, ввиду ограничения пропускной способности тепловых сетей.

2.2.3 Расчет гидравлических потерь в тепловых сетях

В основе данного расчета лежит укрупненный анализ изменения гидравлических потерь в тепловых сетях при переходе на закрытую схему ГВС по трем возможным вариантам.

В данном оценочном расчете принято допущение, что существующие тепловые сети спроектированы под фактические условия работы. Данное допущение означает, что диаметры трубопроводов тепловых сетей спроектированы под существующие расходы (скорости) теплоносителя и являются оптимальными.

Принцип расчета основан на пересчете расхода теплоносителя, относительно существующих, путем применения корректирующих коэффициентов. Для существующей двухтрубной тепловой сети с открытым водоразбором,

коэффициент принимается равным 1, потому что данная схема используется как исходная, функционирующая схема.

Для варианта с переводом на закрытую схему ГВС путем реконструкции ИТП, расходы теплоносителя возрастут из-за снижения разницы температур греющей среды, для приготовления ГВС в теплообменном аппарате. Так, для приготовления ГВС по открытой схеме, наиболее распространенная (типовая) разница температур соответствует 60 °С (исходя из температуры нижней срезки на уровне 65 °С и температуры подпиточной воды на источнике 5 °С). При двухтрубной закрытой схеме, типовая разница температур снижается до 30 °С (исходя из температуры нижней срезки при закрытой схеме на уровне 70 °С и температуры обратной сетевой воды 40 °С).

Таким образом, коэффициент изменения расхода теплоносителя для двухтрубной закрытой схемы будет всегда >1. Конкретное численное значение будет зависеть от соотношения отопительно-вентиляционной нагрузки и нагрузки ГВС при характерном режиме.

Для большинства систем таковым является режим работы сети в зоне нижней «срезки» температурного графика, с температурой теплоносителя в подающем трубопроводе 70 °С, а в обратном, 40 °С.

Таким образом, для обеспечения одинаковой нагрузки на ГВС при прочих равных условиях, для закрытых двухтрубных систем необходимо обеспечить повышенный расход теплоносителя, который можно численно оценить по следующей формуле:

$$K_{ИТП} = \frac{G_{ОВ} + G_{ГВС_зак_2хтр}}{G_{ОВ} + G_{ГВС_откр}} = \frac{\frac{Q_{ОВ}}{(T_{1_расч} - T_{2_расч})} + \frac{Q_{ГВС_ср}}{(T_{1_зак_2хтр} - T_{2_зак_2хтр})}}{\frac{Q_{ОВ}}{(T_{1_расч} - T_{2_расч})} + \frac{Q_{ГВС_ср}}{(T_{1_откр_2хтр} - T_{хвс})}} = \frac{\frac{Q_{ОВ}}{(95-70)} + \frac{Q_{ГВС_ср}}{(70-40)}}{\frac{Q_{ОВ}}{(95-70)} + \frac{Q_{ГВС_ср}}{(65-5)}} = \frac{12 \cdot Q_{ОВ_расч} + 10 \cdot Q_{ГВС_ср_расч}}{12 \cdot Q_{ОВ_расч} + 5 \cdot Q_{ГВС_ср_расч}}, \quad (2.14)$$

где:

$T_{1_расч}$ – расчетная температура теплоносителя в подающем трубопроводе (принимается для каждого температурного графика отдельно. В данном примере 95 °С для графика 95/70), °С.

$T_{2_расч}$ – расчетная температура теплоносителя в обратном трубопроводе (принимается для каждого температурного графика отдельно. В данном примере 70 °С для графика 95/70), °С.

$T_{1_зак_2хтр}$ – температура теплоносителя в подающем трубопроводе при закрытой двухтрубной системе теплоснабжения при наиболее нагруженном режиме (принимается 70 °С), °С.

$T_{2_зак_2хтр}$ – температура теплоносителя в обратном трубопроводе при закрытой двухтрубной системе теплоснабжения при наиболее нагруженном режиме (принимается 40 °С), °С.

$T_{1_откр_2хтр}$ – минимальная температура теплоносителя в подающем трубопроводе для обеспечения требования СанПиН при открытой двухтрубной системе теплоснабжения (принимается для каждого температурного графика отдельно. В данном примере 95 °С для графика 95/70), °С.

$T_{хвс}$ – температура холодной (подпиточной) воды в отопительный период (принимается 5 °С), °С.

Для варианта с четырехтрубной сетью, расход теплоносителя в контуре отопления снизится на величину средней нагрузки ГВС, отнесенной к суммарной тепловой нагрузке (коэффициент <1). При этом нагрузка ГВС должна обеспечиваться транспортом теплоносителя по отдельным трубопроводам контура ГВС.

Таким образом, формула для расчета коэффициента изменения расхода в сетях отопления при четырехтрубной схеме имеет следующий вид:

$$K_{4тр} = \frac{G_{ОВ}}{G_{ОВ} + G_{ГВС_откр}} = \frac{\frac{Q_{ОВ}}{(T_{1_расч} - T_{2_расч})}}{\frac{Q_{ОВ}}{(T_{1_расч} - T_{2_расч})} + \frac{Q_{ГВС_ср}}{(T_{1_откр_2хтр} - T_{хвс})}} = \frac{\frac{Q_{ОВ}}{(95-70)}}{\frac{Q_{ОВ}}{(95-70)} + \frac{Q_{ГВС_ср}}{(65-5)}} = \frac{12 \cdot Q_{ОВ_расч}}{12 \cdot Q_{ОВ_расч} + 5 \cdot Q_{ГВС_ср_расч}}; \quad (2.15)$$

Принимая во внимание тот факт, что при четырехтрубной схеме, трубопроводы ГВС укладываются, как правило, по одной трассе с трубопроводами контура отопления, конфигурация предполагаемых к строительству сетей ГВС

будет иметь одинаковую конфигурацию с трубопроводами отопления (протяженность, вид прокладки), за исключением диаметров и типа изоляции.

Для оценки гидравлических потерь в контуре ГВС, необходимо изначально смоделировать ее конфигурацию в части диаметров. Для этого, предлагается выполнить пересчет диаметров трубопроводов отопления на расходы нагрузки ГВС. При выполнении данного моделирования, принято допущение, что нагрузка ГВС распределена по зоне действия источника равномерно.

Пересчет диаметров необходимо выполнять из условия обеспечения максимальной нагрузки ГВС. Коэффициент пересчета средней нагрузки ГВС в максимальную предлагается использовать коэффициент 2,4 (применявшийся в СНиП 2.04.07-86*).

Расход теплоносителя в трубе, можно выразить через диаметр в соответствии со следующим равенством [110]:

$$G = V \cdot \frac{\pi \cdot D^2}{4}, \text{ м}^3/\text{ч}; \quad (2.16)$$

где:

V – скорость движения теплоносителя в рассматриваемом сечении, м/с;

G – расход теплоносителя в рассматриваемом сечении трубопровода, м³/с;

D – диаметр трубопровода в рассматриваемом сечении, м;

Для нахождения искомого значения диаметров трубопроводов ГВС (при условии равенства скоростей теплоносителя) следует модифицировать указанную формулу, которая принимает вид:

$$D_{\text{ГВС}} = D_{\text{ОВ}} \sqrt{\frac{Q_{\text{ГВС_ср}} \cdot 2.4}{Q_{\text{ГВС_ср}} + Q_{\text{ОВ}}}} = D_{\text{ОВ}} \sqrt{\frac{G_{\text{ГВС}} \cdot 4 \cdot V \cdot \pi}{G_{\text{ОВ}} \cdot 4 \cdot V \cdot \pi}} = D_{\text{ОВ}} \sqrt{\frac{G_{\text{ГВС}}}{G_{\text{ОВ}}}} \quad (2.17)$$

Воспользовавшись вышеприведенной формулой выполняется пересчет диаметров всех участков двухтрубной сети в участки трубопроводов ГВС при моделировании четырехтрубной схемы теплоснабжения.

После этапа определения конфигурации четырехтрубной тепловой сети, выполняется этап расчета гидравлический потерь, отдельно для контура отопления и отдельно для контура ГВС, но не на максимальную нагрузку (пиковый расход теплоносителя), а на среднюю.

Для варианта с ЦТП, необходимо выполнить расчеты головных участков (источник – ЦТП) в соответствии с методом, описанным по варианту двухтрубной схемы, а участки распределительной сети – по варианту четырехтрубной схемы.

Перед выполнение данного расчета, необходимо выделить часть тепловой сети, которая должна представлять головные участки (источник – ЦТП). Согласно проведенному анализу разработанных технико-экономических обоснований, а также проектов схем теплоснабжения городов, средняя доля материальной характеристики тепловых сетей, приходящаяся на головные участки, составляет 18% от общей материальной характеристики двухтрубной сети. Для определения именно головных участков, необходимо выполнить сортировку исходных участков двухтрубной тепловой сети по убыванию диаметра с последующим выделением из них объема участков, составляющих 18 % от общей материальной характеристики.

Все вышеприведенные расчеты реализованы в программной модели, разработанной в рамках данной работы.

Ниже представлены результаты расчета данного показателя для трех рассматриваемых вариантов реконструкции тепловой сети и трех различных населенных пунктов (Краснодар, Нефтеюганск, Норильск).

В таблице 2.5 приведены исходные величины для расчета гидравлических потерь. Согласно анализу схемы теплоснабжения города Нефтеюганска, средний диаметр тепловых сетей для рассматриваемого района составляет Ду 100. Удельные величины гидравлических потерь (метр напора на километр тепловой сети) приняты на основании выполненных ранее расчетов в таблицах 2.4 и 2.5.

Таблица 2.5 – Исходные данные для анализа гидравлических потерь

№	Город	Относительный диаметр	Условный диаметр, мм	Гидравлические потери, м/км
1	Краснодар	0,735	73,5	9.732
2	Нефтеюганск	1,000	100	9.505
3	Норильск	1,024	102	9.516

Как следует, из таблицы 2.5 удельные гидравлические потери отличаются в зависимости от условного диаметра, однако на годовое потребление электрической энергии влияют не только непосредственно удельные показатели потерь, но и объем перекачиваемого теплоносителя как следствие от тепловой нагрузки.

Обычно удельные затраты на транспорт теплоносителя составляют 20 кВт/Гкал потребленной тепловой энергии.

В таблице 2.6 представлены расчеты затрат на транспорт теплоносителя для рассматриваемых вариантов в денежном выражении при тарифе 2 руб./кВт·ч.

Таблица 2.6 – Результаты расчета затрат на транспорт теплоносителя

№	Город	4-х труб., тыс. руб./год	ЦТП, тыс. руб./год	ИТП, тыс. руб./год
1	Краснодар	18565.4	17661.6	27219.0
2	Нефтеюганск	48226.3	45262.3	49746.5
3	Норильск	56012.7	52877.9	54648.8

На рисунке 2.15 показано влияние ГСОП на годовые затраты на транспорт теплоносителя в тепловой сети.

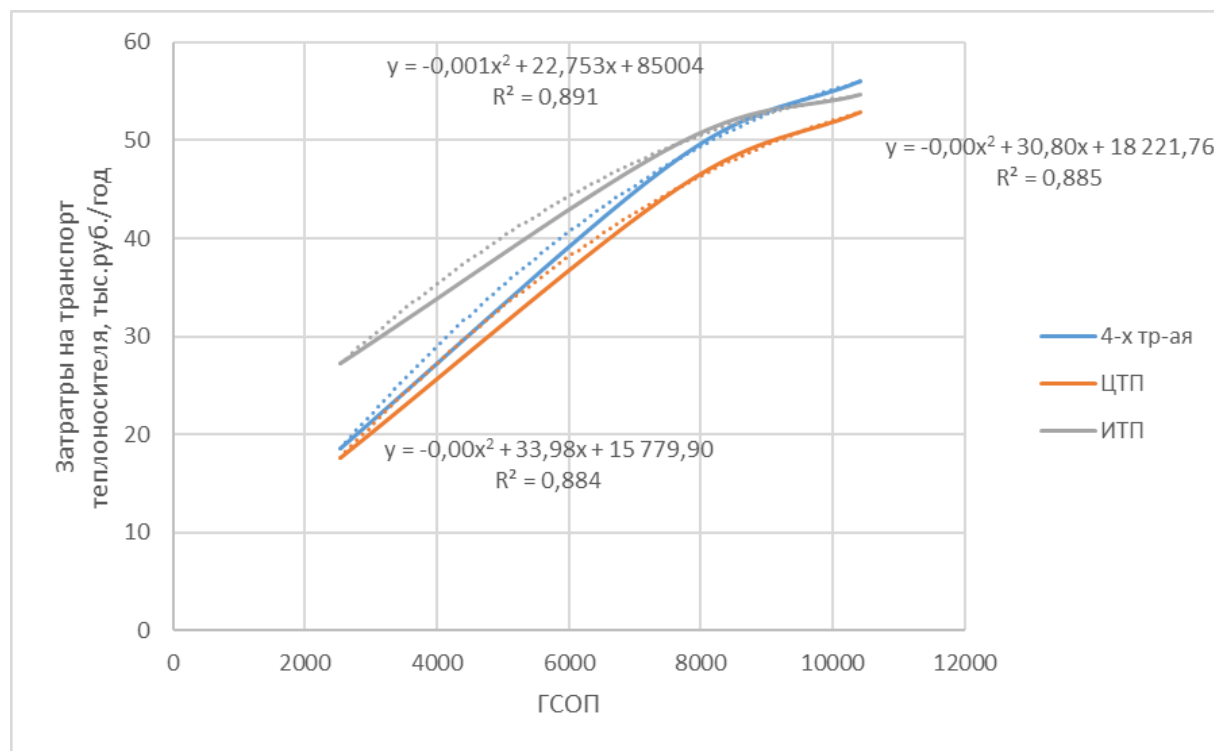


Рисунок 2.15 – Зависимость затрат на транспорт теплоносителя от градусо-суток отопительного периода

Необходимо отметить, что общие тенденции сопоставимы с графиком тепловых потерь (рисунок 2.14).

2.2.4 Оценка пропускной способности водопроводных сетей

В основе данного расчета лежит двухэтапное определение пропускной способности водопроводных сетей по двум косвенным признакам:

1. Отношение ретроспективной за 10 лет максимальной реализации ХВС абонентам к реализации ХВС за последний полный год.
2. Определение прироста нагрузки ХВС (актуально при модернизации ИТП абонентов).

Принимая во внимание тот факт, что ряд городов из года в год имеют снижение численности постоянно проживающего населения (в первую очередь, связанную с внутренней миграцией населения), на первом этапе предлагается оценить снижение нагрузки на сети ХВС за предыдущие 10 лет (указанные значения отражаются в проектах схем водоснабжения и водоотведения) и оценить возможность повышения расхода в сетях ХВС на величину расхода воды для приготовления ГВС.

Оценка по данному критерию предполагает, что при выполнении данного критерия у водопроводной сети достаточный резерв пропускной способности и при переводе на закрытую схему ГВС путем реконструкции ИТП не потребуются существенной реконструкции водопроводной сети.

Первичную оценку предлагается производить из условия выполнения следующего неравенства:

$$\frac{G_{\text{ГВС_откр}}}{G_{\text{ХВС}}} \leq \frac{N_{\text{тек}}}{N_{\text{макс_10}}}; \quad (2.18)$$

Далее, левую часть неравенства можно выразить через нагрузку ГВС следующим образом:

$$\frac{G_{\text{ГВС_откр}}}{G_{\text{ХВС}}} = \frac{\frac{Q_{\text{ГВС_ср}}}{(T_{1_откр_2хгр} - T_{\text{ХВС}})}}{G_{\text{ХВС}}} = \frac{Q_{\text{ГВС_ср}}}{G_{\text{ХВС}} \cdot 60} = \frac{Q_{\text{ГВС_ср}}}{60 \cdot G_{\text{ХВС}}} \quad (2.19)$$

Таким образом, неравенство принимает вид:

$$\frac{Q_{\text{ГВС_ср}}}{60 \cdot G_{\text{ХВС}}} \leq \frac{N_{\text{тек}}}{N_{\text{макс_10}}}; \quad (2.20)$$

где:

$N_{\text{тек}}$ – текущая численность населения рассматриваемого поселения, обслуживаемого данным источником водоснабжения, чел;

$N_{\text{макс_10}}$ – ретроспективный максимальный показатель численности населения за 10 лет (принимается по данным статистических наблюдений, чел);

$G_{\text{ХВС}}$ – средний часовой отпуск воды в сеть, м³/ч;

В случае выполнения неравенства, предполагается, что система водоснабжения спроектирована на режим, удовлетворяющий увеличению нагрузки, при переходе на закрытую схему ГВС по сценарию с ИТП.

При выполнении неравенства, система водоснабжения не требует дополнительных капиталовложений в ее реконструкцию. В случае, если указанное неравенство не выполняется, необходимо выполнить анализ прироста нагрузки по второму признаку. Для анализа возможности обеспечения нагрузки было выполнено электронное моделирование гидравлических режимов систем водоснабжения пяти городов с целью получения данных о возможности работы сети ХВС при переводе на закрытую схему ГВС по сценарию с ИТП.

Результаты моделирования сведены в график, проиллюстрированный на рисунке 2.16.

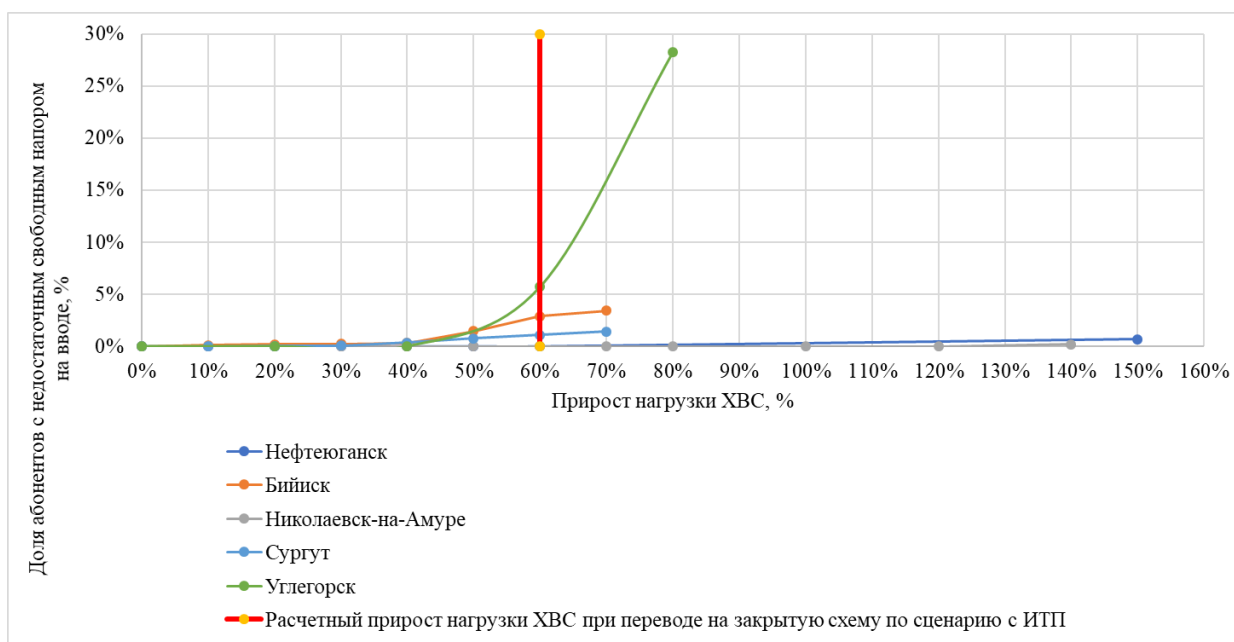


Рисунок 2.16 – Результаты моделирования увеличения нагрузки хозяйственного водоснабжения

Результат ступенчатого увеличения расхода ХВС на потребителях показал, что при увеличении водоотбора до 60%, доля абонентов со сниженными параметрами напора не превышает 5%, что является признаком наличия ограничений пропускной способности на конечных участках сети ХВС (вводах потребителей). Уровень в 5% принят по результатам анализа гидравлических

режимов электронных моделей систем водоснабжения, при которых не возникает дефицита напора.

Таким образом, для оценки целесообразности перевода на закрытую схему ГВС посредством реконструкции ИТП по второму признаку, должно выполняться неравенство:

$$\frac{Q_{\text{ГВС_ср}}}{60 \cdot G_{\text{ХВС}}} \leq 1,6 \quad (2.21)$$

При выполнении второго неравенства и невыполнении первого, предполагается, что капиталовложения в реконструкцию системы ХВС ограничатся реконструкцией конечных участков водопроводной сети в пределах 5% от общего числа потребителей.

2.2.5 Тип грунта

При оценке капиталовложений в мероприятия по сетевому хозяйству, одним из важнейших условий, которое влияет на результат является сложность (дороговизна) выполнения строительно-монтажных работ, в первую очередь линейных объектов.

Существенный вклад в различие трудозатрат при формировании смет на строительство сетей, вкладывает тип грунта рассматриваемой территории. Для оценки влияния данного критерия на финансовый результат, произведен анализ изменения сметной стоимости строительства, на основе НЦС 81-02-13-2020 «Сборник N 13. Наружные тепловые сети», для различных видов грунта при бесканальной прокладке. Графическая интерпретация результатов сравнения проиллюстрирована на графике (рисунок 2.17).

Принимая во внимание то, что наибольшая протяженность сети ГВС приходится на наименьшие диаметры, коэффициент отношения сметной стоимости для различных типов грунта принят по Ду 80 мм. Численное значение коэффициента составило 1,283. Это означает, что стоимость строительства тепловой сети в мокром грунте на 28,3% дороже, чем в сухом. Таким образом, при дальнейшем анализе весовых коэффициентов, влияющих на выбор оптимального

варианта перехода на закрытую схему ГВС, данный коэффициент будет учитывать тип грунта рассматриваемой территории.

В таблице 2.7 на основании НЦС 81-02-13-2020 представлены затраты по прокладке трубопроводов теплоснабжения в непроходных каналах с изоляцией минераловатными плитами и стеклопластиком при условном давлении 1,6 МПа, температуре 150°C, при различных видах грунта и способе его вывоза.

Таблица 2.7 – Стоимость прокладки сетей, тыс. руб. за 1 км

№	Ду, мм	Сухой грунт в отвал (а)	Сухой грунт с вывозом (б)	Мокрый грунт в отвал (в)	Мокрый грунт с вывозом (г)
1	80	16225.70	17355.48	20801.72	22293.53
2	100	19586.28	20833.91	24169.26	25782.91
3	125	20981.97	22167.25	25508.40	27116.25
4	150	22969.73	24211.56	27553.05	29160.90
5	200	26883.82	28418.26	31470.69	33423.71
6	250	33121.31	35089.88	37833.50	40132.87
7	300	36037.88	37683.05	40680.13	42735.89
8	350	42216.64	44354.67	46910.79	49507.08
9	400	48161.93	50299.96	52823.73	55454.14
10	450	54361.80	56618.46	59029.92	61783.43
11	500	59855.17	62111.84	64493.78	67276.80

На основании анализа данных в таблице 2.7 установлено, что:

- Удорожание стоимости работ в абсолютных величинах по сухому и мокрому грунту практически одинаковое на всех типах условных диаметров и составляет в среднем 4,625 млн. руб.
- Относительное удорожание работ на мокром грунте находится в интервале от 1,08 до 1,28 и увеличивается с уменьшением условного диаметра трубопровода. В связи с тем, что средневзвешенный диаметр сетей ГВС для городов обычно варьируется от 60 до 100 мм, для предварительной оценки можно использовать коэффициент, соответствующий Ду 80 – 1,28.

На рисунке 2.17 представлены графические зависимости типа грунта на удельную стоимость прокладки километра тепловой сети различных диаметров.

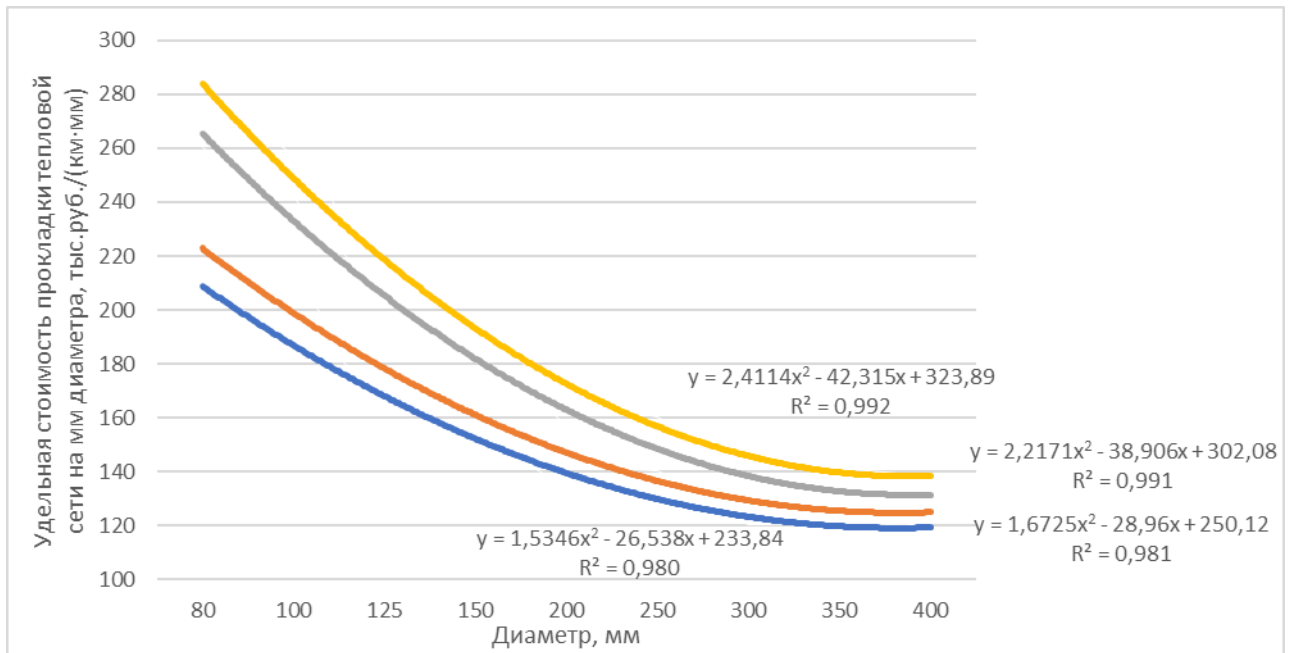


Рисунок 2.17 – График зависимости типа грунта на удельную стоимость прокладки километра тепловой сети различных диаметров

Для различных диаметров выявлены зависимости стоимости прокладки тепловой сети от типа грунта, которые описываются формулами:

$$C_{\text{уд.мокр.вывоз.}} = 2,4114 \cdot D^2 - 42,315 \cdot D + 323,89, \text{ тыс.руб./}(\text{км} \cdot \text{мм}); \quad (2.22)$$

$$C_{\text{уд.мокр.отв.}} = 2,2171 \cdot D^2 - 38,906 \cdot D + 302,08, \text{ тыс.руб./}(\text{км} \cdot \text{мм}); \quad (2.23)$$

$$C_{\text{уд.сух.вывоз.}} = 1,6725 \cdot D^2 - 28,96 \cdot D + 250,12, \text{ тыс.руб./}(\text{км} \cdot \text{мм}); \quad (2.24)$$

$$C_{\text{уд.сух.отв.}} = 1,5346 \cdot D^2 - 26,538 \cdot D + 233,84, \text{ тыс.руб./}(\text{км} \cdot \text{мм}); \quad (2.25)$$

где:

$C_{\text{уд.мокр.вывоз.}}$ – удельная стоимость прокладки тепловой сети в мокром грунте с вывозом автотранспортом, тыс.руб/(км·мм).

$C_{\text{уд.мокр.отв.}}$ – удельная стоимость прокладки тепловой сети в мокром грунте в отвал, тыс.руб/(км·мм)

$C_{\text{уд.сух.вывоз.}}$ – удельная стоимость прокладки тепловой сети в сухом грунте с вывозом автотранспортом, тыс.руб/(км·мм)

$C_{\text{уд.сух.отв.}}$ – удельная стоимость прокладки тепловой сети в сухом грунте в отвал, тыс.руб/(км·мм)

Исходя из проведенного анализа было установлено, что при реализации закрытой системы ГВС материальная характеристика сетей возрастает следующим образом:

- На 100 % для четырехтрубной сети (при переводе на закрытую схему ГВС посредством четырехтрубной схемы, требуется проложить 100% материальной характеристики трубопроводов сетей ГВС от источника до потребителей).
- На 70 % для сети с ЦТП (при переводе на закрытую схему ГВС посредством ЦТП, требуется проложить около 70% материальной характеристики трубопроводов сетей ГВС от ЦТП до потребителей, т.е. предполагается, что около 30% сетей – это магистральные участки, которые при варианте с ЦТП не нужно строить).
- Не изменится для сети с ИТП (магистральные сети для ГВС не прокладываются).
- Определены зависимости влияния типа грунта на стоимость прокладки тепловых сетей разного диаметра.
- Кроме того, при выполнении работ на мокром грунте затраты возрастают почти на 30 %.

2.2.6 Расчет эффекта от автоматики погодного регулирования систем отопления при варианте с переходом на закрытую схему путем монтажа ИТП (критерий нижней «срезки»)

С вступлением в силу обновленного СанПиН 2.1.4.2496-09, теплоснабжающие организации обязаны поддерживать температуру горячей воды в местах водоразбора независимо от применяемой системы теплоснабжения не ниже 60 °С и не выше 75 °С.

Это побудило все ТСО пересмотреть утвержденные температурные графики, результатом чего явилось введение «нижней срезки» температурного графика на уровне 65-70 °С, в зависимости от имеющейся схемы присоединения потребителей к системам горячего водоснабжения.

До 2012 года действовал СНиП 41-02-2003 «Тепловые сети», который пунктом 7.11 напрямую запрещал срезки температурных графиков, однако с вводом в законную силу актуализированной редакции СНиП 41-02-2003 «Тепловые сети», а именно СП 124.13330.2012 «Тепловые сети» данный пункт был исключен.

Таким образом, на сегодняшний день, «нижняя срезка» температурного графика встречается повсеместно. При этом, данная зона «нижней срезки» иногда занимает бóльшую часть рабочего поля температурного графика, что приводит к эффекту, когда около 90% времени отопительного периода сеть работает на одних и тех же температурных параметрах по подающему трубопроводу. В таких случаях, как такового, качественного регулирования отпуска теплоносителя не происходит.

Следствием этого, является повсеместный «перетоп» и перерасход сжигаемого топлива.

Величина перерасхода топлива, в первую очередь зависит от исходного температурного графика, на базе которого был сформирован модифицированный график со «срезкой». Так, например, при исходном графике 150/70, зона работы тепловой сети в режиме «нижней срезки» находится в диапазоне температур наружного воздуха от +8 °С до +2 °С¹. Однако, если температурный график изначально ниже по температурным параметрам теплоносителя в подающем трубопроводе, например 95/70, то зона «нижней срезки» уже находится в диапазоне температур наружного воздуха от +8 °С до минус 6 °С, что существенно увеличивает период работы системы «нерегулируемом режиме» теплоотпуска.

Вторым важным фактором является непосредственно сама расчетная температура наружного воздуха, которая используется для проектирования систем отопления, т.к. температурные графики разрабатываются до указанного значения. Очевидно, что чем ниже расчетная температура, тем меньшую долю занимает зона «нижней срезки» в температурном графике и, следовательно, меньшее количество суток система теплоснабжения находится в «нерегулируемом режиме».

¹ Для расчетной температуры наружного воздуха минус 26 °С

При варианте перехода на закрытую схему горячего водоснабжения, путем установки автоматизированных ИТП в зданиях потребителей с погодозависимым регулированием, данный эффект устраняется за счет работы автоматики ИТП.

В качестве одного из влияющих факторов, на целесообразность выбора пути перевода на закрытую схему ГВС, в данной работе учитывается эффект, от исключения «перетопов» в зданиях потребителей.

Численно оценить эффект, в случае рассмотрения отдельной, гидравлически изолированной системы, предлагается по нижеописанному методу.

На первом этапе, необходимо выполнить пересчет фактической расчетной отопительной нагрузки на расчетную температуру наружного воздуха, в соответствии с требованием постановления Правительства №154 от 22.02.2012 (в редакции постановления Правительства №405 от 03.04.2018) по следующей формуле [97]:

$$Q_{\text{расч}_\text{ф}} = Q_{\text{сут}_\text{ф}_\text{хол}} \frac{(T_{\text{вн}} - T_{\text{нв}_\text{пр}})}{24 \cdot (T_{\text{вн}} - T_{\text{нв}_\text{ф}})}; \quad (2.26)$$

где:

$Q_{\text{расч}_\text{ф}}$ – пересчитанная (фактическая) расчетная отопительная нагрузка, Гкал/ч;

$Q_{\text{сут}_\text{ф}_\text{хол}}$ – фактический полезный отпуск тепловой энергии в сеть, зарегистрированный в течение наиболее холодных суток в заверченный отопительный период, Гкал;

$T_{\text{вн}}$ – средняя температура внутреннего воздуха в отапливаемых помещениях (принимается +18), °С;

$T_{\text{нв}_\text{ф}}$ – фактическая средняя температура наружного воздуха в течение наиболее холодных суток заверченного отопительного сезона, °С;

$T_{\text{нв}_\text{пр}}$ – расчетная температура наружного воздуха, принятая для проектирования систем отопления для данного населенного пункта, °С;

Далее, необходимо выполнить перерасчет фактической расчетной отопительной нагрузки на средневзвешенную температуру наружного воздуха, при

которой система работает в зоне «нижней срезки» по нижеприведенной формуле [97].

$$Q_{\text{прив_срез}} = Q_{\text{расч_ф}} \frac{(T_{\text{вн}} - T_{\text{нв_срез}})}{(T_{\text{вн}} - T_{\text{нв_пр}})}; \quad (2.27)$$

где:

$Q_{\text{прив_срез}}$ – приведенная фактическая расчетная отопительная нагрузка к средневзвешенной температуре наружного воздуха, при которой система работает в зоне «нижней срезки», Гкал/ч;

$Q_{\text{расч_ф}}$ – пересчитанная (фактическая) расчетная отопительная нагрузка, Гкал/ч;

$T_{\text{вн}}$ – средняя температура внутреннего воздуха в отапливаемых помещениях (принимается +18), °С;

$T_{\text{нв_срез}}$ – средневзвешенную температуру наружного воздуха, при которой система работает в зоне «нижней срезки», которая определяется как средняя температура за период отопительного сезона, в течение которого система теплоснабжения функционирует в зоне «нижней срезки», °С;

$T_{\text{нв_пр}}$ – расчетная температура наружного воздуха принятая для проектирования систем отопления для данного населенного пункта, °С;

Следующим этапом, для количественно оценки величины «перетоков», необходимо выполнить перерасчет фактической отопительной нагрузки при средневзвешенной температуре в зоне спрямления (определенной на предыдущем этапе).

$$Q_{\text{ф_срвз}} = \frac{Q_{\text{сут_ф_срвз}}}{24}; \quad (2.28)$$

где:

$Q_{\text{ф_срвз}}$ – фактическая отопительная нагрузка при средневзвешенной температуре в зоне спрямления, Гкал/ч;

$Q_{\text{сут_ф_срвз}}$ – фактический полезный отпуск тепловой энергии в сеть, зарегистрированный в течение суток нагрузки при средневзвешенной температуре в зоне спрямления, Гкал;

Разница в рассчитанных нагрузках, полученных путем пересчета расчетной нагрузки на средневзвешенную температуру в зоне спрямления и определенную по фактическому полезному теплоотпуску является «усредненным» эффектом от внедрения погодного регулирования для каждой конкретной системы теплоснабжения.

Для определения величины годового эффекта от внедрения погодного регулирования, необходимо полученную разницу умножить на количество часов работы системы теплоснабжения в зоне «нижней срезки» в соответствии со следующим выражением:

$$\Delta Q_{\text{пог_рег}} = (Q_{\text{прив_срез}} - Q_{\text{фсрвз}}) \cdot D_{\text{срез}} \cdot 24; \quad (2.29)$$

где:

$\Delta Q_{\text{пог_рег}}$ – годовой эффект от внедрения погодного регулирования, Гкал;

$D_{\text{срез}}$ – количество суток в отопительном периоде, в течение которых система теплоснабжения функционирует в зоне «нижней срезки», дней.

В целях приведения выше рассчитанного параметра к экономии топлива, необходимо воспользоваться следующим выражением.

$$\Delta M = \Delta Q_{\text{пог_рег}} \cdot \text{УРУТ}_{\text{по}} / 1000; \quad (2.30)$$

$\Delta Q_{\text{пог_рег}}$ – годовой эффект от внедрения погодного регулирования, Гкал;

$\text{УРУТ}_{\text{по}}$ – удельный расход условного топлива на полезный отпуск для рассматриваемой системы теплоснабжения, кг.у.т/Гкал.

В конечном итоге, характер «нижней срезки» напрямую влияет на показатель экономии топлива при переходе на закрытую схему ГВС посредством ИТП с погодным регулированием, так как «нижняя срезка» искусственно поддерживает повышенные параметры теплоносителя, выше требуемого. Величина перерасхода топлива прямо пропорциональна периоду работы системы в зоне «срезки». При этом, чем ниже проектные параметры температурного графика, тем бóльший эффект от экономии топлива. Также, чем выше расчетная температура проектирования систем отопления, тем больше доля экономии от общего теплоотпуска в рассматриваемой системе.

2.2.7 Затраты на оборудование

Далее был проведен сравнительный анализ стоимости оборудования (насосы, теплообменное оборудование) и запорно-регулирующей арматуры для каждого из вариантов реконструкции тепловой сети.

- В случае внедрения четырехтрубной системы не планируется приобретения какого-либо специального оборудования за исключением трубопроводов и запорно-регулирующей арматуры. Количество закупаемой арматуры и затраты на нее включены в принятые нормативы цен строительства НЦС 81-02-13-2020 «Сборник N 13. Наружные тепловые сети», утвержденных приказом Минстроя от 21 июля 2017 г. N 1011/пр.
- Удельная стоимость установки теплового пункта составляет в среднем 8 млн. руб./Гкал/ч и зависит от единичной мощности ИТП. Данная стоимость строительства тепловых пунктов представлена на основании НЦС 81-02-19-2020 «Укрупненные нормативы цены строительства. Сборник N 19. Здания и сооружения городской инфраструктуры», утвержденных приказом Минстроя от 21 июля 2017 г. N 1011/пр. При этом очевидно, что капитальные затраты уменьшаются при увеличении установленной мощности. Поэтому при сравнении вариантов с ЦТП и ИТП затраты будут зависеть от разветвленности сети и единиц устанавливаемого оборудования. Зачастую общая стоимость оборудования при реализации варианта с ЦТП получается на 50 % дешевле при расчете городских кварталов с подключенной нагрузкой от 10 до 30 Гкал/ч.

Заключительным показателем является эксплуатационные затраты по ремонту и замене основного и вспомогательного оборудования. Нормативный срок службы трубопроводов и арматуры имеет срок службы не менее 25 лет. Поэтому в рассматриваемом интервале замене могут подлежать в основном теплообменное и нагнетательное оборудование, а также контрольно-измерительные приборы. В качестве среднего показателя стоимости ремонта и замены оборудования за период

эксплуатации равный 25 лет может считаться величина равная 100 % от первоначальных капитальных затрат, что соответствует полноценной замене.

Необходимо отметить, что зачастую свыше 40 % от всех затрат составляют тепловые потери, а значит такой показатель как ГСОП будет одним из важнейших при выборе варианта реконструкции.

2.2.8 Выводы по главе

Основные зависимости, предложенные для использования в методике выбора варианта перехода на закрытую схему ГВС, показывают влияние каждого из выбранных критериев на натуральные и стоимостные показатели, участвующие в итоговом определении суммарных приведенных затрат. Зависимости, определенные в настоящей главе представлены в графическом или математическом виде. Показателем точности уравнения регрессии находится в пределах от 0,9 до 1, что свидетельствует об удовлетворительной точности уравнений.

3. ОПИСАНИЕ СОСТАВА И ПРИНЦИПА РАСЧЕТА ПРОГРАММНО-РАСЧЕТНОГО КОМПЛЕКСА

В настоящей главе приведено описание целей, задач, назначения и алгоритма расчета.

3.1 Классы решаемых задач

1. Систематизация данных по показателям, влияющим на выбор метода организации закрытой схемы ГВС городов.
2. Оценка тепловых и гидравлических потерь, а также капитальных и эксплуатационных затрат для каждого перспективного варианта.
3. Расчет и сравнение весовых критериев для каждого перспективного варианта.

3.2 Назначение программы

Основной целью создания программной модели «ГВС Оптимум» является проведение укрупненной оценки вариантов перевода на закрытую схему ГВС в масштабе поселений/городов.

3.3 Сведения о функциональных ограничениях на применение

Для работы программной модели «ГВС Оптимум» не требуется обеспечения каких-либо особых требований и условий технологического характера.

3.4 Входные данные

Входными данными для программной модели «ГВС Оптимум» является следующая информация, вводимая пользователями системы в ходе работы:

- тепловая нагрузка на отопление и ГВС, годовое теплотребление населенного пункта, ГСОП, тип источника теплоснабжения;
- температурный график, наличие срезки, текущая схема подключения абонентов, материальная характеристика тепловых сетей;
- характеристика существующей тепловой сети (длины, диаметры, материал изоляции, год и тип прокладки);
- тариф на тепловую и электрическую энергию.

3.5 Выходные данные

Выходными данными являются:

- тепловые и гидравлические потери, капитальные и эксплуатационные затраты для каждого перспективного варианта;
- рекомендации по выбору оптимального варианта перевода на закрытую схему ГВС.

3.6 Состав программно-расчетного комплекса

Программно-расчетного комплекса состоит из 7 отдельных расчетных элементов, взаимосвязанных между собой активными ссылками, в том числе:

1. Модель расчета.

Расчет программного комплекса основан на моделировании характеристики и параметров конфигурации тепловой сети, для каждого из рассматриваемых (возможных) вариантов перехода на закрытую схему ГВС, на основе входных параметров (исходных данных) о существующей системе (материальная характеристика, диаметры, тепловые нагрузки и др.), ГСОП и других данных, путем пересчета на изменение гидравлического режима модифицированной тепловой сети (для трех вариантов). Каждый из модифицированных вариантов отличается по материальной характеристике, времени работы, расходу теплоносителя (и соответственно, гидравлическим потерям) и составу оборудования.

Данная расчетная часть программной модели является обобщающим расчетом, где формируются сводные данные по результатам расчетов технико-экономических показателей для каждого из трех вариантов организации закрытой схемы ГВС.

Но отдельных листах модели выполнены следующие расчеты:

- пересчет фактической тепловой нагрузки в соответствии с разделом 2.2.2 настоящей работы.
- соотношение расходов энергоресурсов на компенсацию гидравлических потерь для трех вариантов организации закрытой схемы ГВС в соответствии с 2.2.2 настоящей работы.
- Сводный расчет суммарных тепловых потерь для каждого из трех вариантов, выполненный на основе отдельно сформированных

расчетных элементов (описание приведено ниже) в соответствии с 2.2.1 настоящей работы.

- Укрупненный расчет капитальных затрат на реализацию мероприятий по организации закрытой схемы горячего водоснабжения по трем вариантам, в соответствии с разделом 2.2.7 настоящей работы.

2. Отопление-вентиляция 2-хтрубная схема

Данный расчетный элемент содержит массив данных по характеристикам существующей двухтрубной тепловой сети и теплогидравлические расчеты режимов их работы в течение отопительного и межотопительного периода.

В качестве исходных данных используются параметры по участкам, такие как: диаметр, материал изоляции, год ввода (реконструкции), тип прокладки, протяженность.

В качестве климатических параметров используются данные по ГСОП, среднемесячным температурам наружного воздуха и грунта.

Помимо указанных данных, для расчета используются: температурный график тепловой сети в отопительный и межотопительный период (среднемесячные температуры теплоносителя в подающем и обратном трубопроводах), температура холодной воды, число часов работы тепловой сети (с учетом регламентных работ в межотопительный период), сведения о тупиковой или циркуляционной работе тепловой сети в межотопительный период.

Для каждого типа прокладки, типа изоляции и диаметра, разработаны расчетные таблицы с удельными часовыми тепловыми потерями.

Результатом расчета данного элемента программной модели является суммарные значения годовых тепловых потерь для всех тепловых сетей при варианте организации закрытой схемы ГВС путем установки ИТП.

3. Отопление-вентиляция до центральных тепловых пунктов

Все последующие элементы основаны на тех же данных и зависимостях, что и элемент «ОВ 2-хтрубная», описанный выше, за исключением режима работы (число часов работы, температурный график).

В данном случае, рассматриваются тепловые сети от источников тепловой энергии до ЦТП, т.к. их теплогидравлический режим отличается от режима работы сетей от ЦТП до потребителей.

4. Отопление-вентиляция от центральных тепловых пунктов

Режим работы сетей отопления от ЦТП до абонентов может иметь температурный график, по параметрам ниже графика первого контура, что учитывается данным расчетом, а также, данные сети находятся в работе только в межотопительный период.

5. Горячее водоснабжение от центральных тепловых пунктов

Режим работы сетей ГВС от ЦТП до абонентов выделен в отдельный расчетный элемент по причине того, что в отличие от сетей ОВ (ЦТП-потребитель), сети ГВС находятся в работе круглогодично и температурный их график отличается от качественного графика регулирования.

6. Отопление-вентиляция, 4-трубная схема

Режим работы сетей отопления при четырехтрубной схеме организации ГВС соответствует элементу «отопление-вентиляция, 2-трубная», за исключением того, что в межотопительный период происходит их останов, а нагрузка ГВС круглогодично обеспечивается отдельными сетями ГВС.

7. Горячее водоснабжение, 4-трубная схема

Данный элемент соответствует расчетному элементу «горячее водоснабжение от центрального теплового пункта», за исключением характеристики сети, которая в данном случае повторяет трассировку сетей отопления по параметру протяженности. Взаимосвязь отдельных элементов представлена на рисунке 3.1.

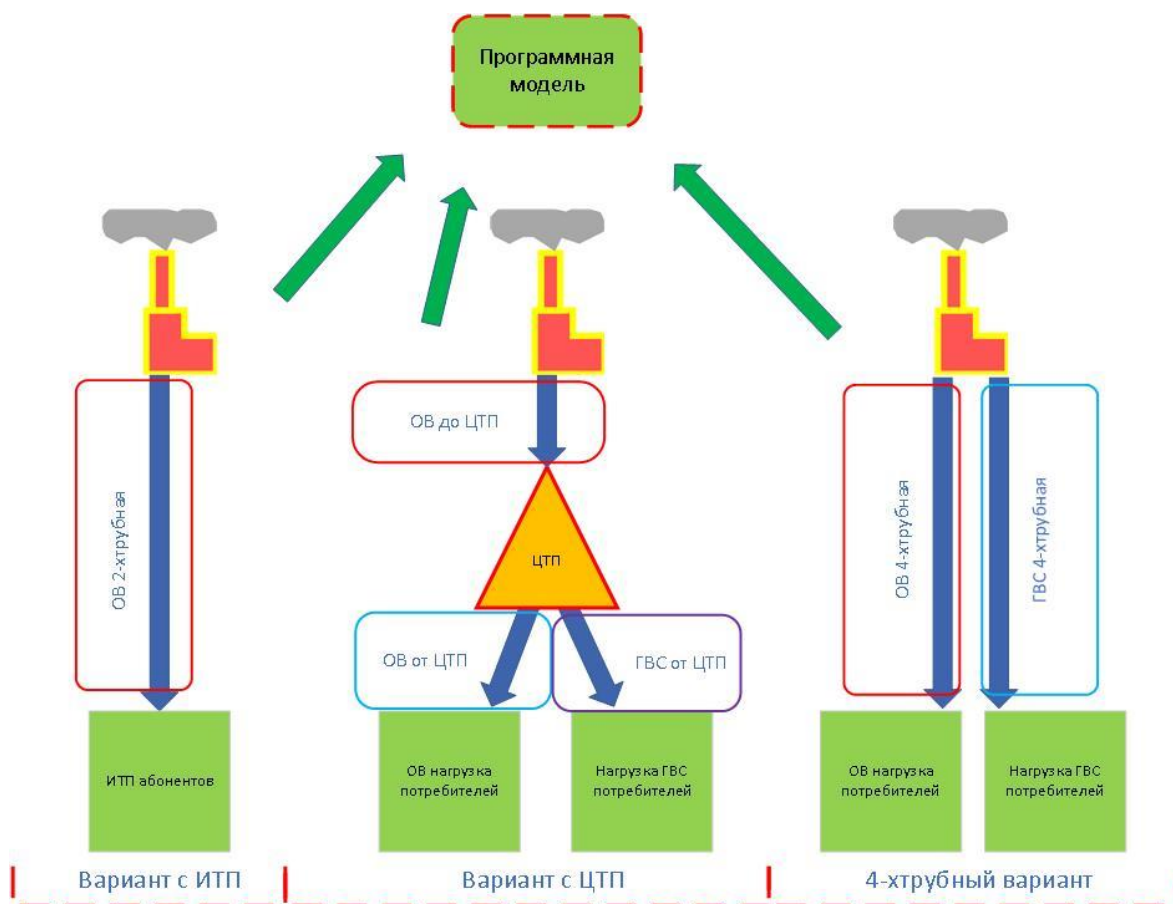


Рисунок 3.1 – Структура элементов программно-расчетного комплекса

3.7 Алгоритм расчета программно-расчетного комплекса

Результирующим показателем алгоритма программно-расчетного комплекса является определение наиболее целесообразного варианта перевода на закрытую схему ГВС путем поиска минимального значения из трех рассчитанных суммарных весовых коэффициентов:

$$f(K) = \min\{K_{\text{ИТП}} + K_{\text{ЦТП}} + K_{4x}\}; \quad (3.1)$$

где:

$K_{\text{ИТП}}$ – суммарный весовой коэффициент варианта с ИТП;

$K_{\text{ЦТП}}$ – суммарный весовой коэффициент варианта с ЦТП;

K_{4x} – суммарный весовой коэффициент варианта с четырехтрубной сетью.

Суммарный весовой коэффициент для каждого из вариантов определяется исходя из принятого соотношения: Весовой коэффициент, равный 1 соответствует приведенным затратам в размере 100 млн.руб.

$$K_i = \frac{\text{ПЗ}_i}{100}; \quad (3.2)$$

где:

PZ_i – суммарные приведенные затраты за 25 лет для каждого из вариантов, млн.руб.;

Приведенные затраты определяются для каждого из вариантов по следующей формуле:

$$PZ_i = Z_{т.пот.i} + Z_{г.пот.i} - Z_{пог.рег.i} + Z_{тс.i} + Z_{оборуд.i} + Z_{аморт.i} \quad (3.3)$$

где:

$Z_{т.пот.i}$ – изменение затрат на тепловые потери, относительно варианта с открытой схемой ГВС, приведенные к 25 годам, млн.руб.;

$Z_{г.пот.i}$ – изменение затрат на гидравлические потери, относительно варианта с открытой схемой ГВС, приведенные к 25 годам, млн.руб.;

$Z_{т.пот.i}$ – снижение затрат на топливо, связанное с внедрением погодного регулирования, относительно варианта с открытой схемой ГВС, приведенное к 25 годам, млн.руб.;

$Z_{тс.i}$ – капитальные затраты на строительство дополнительных сетей ГВС, относительно варианта с открытой схемой ГВС, млн.руб.;

$Z_{оборуд.i}$ – капитальные затраты на строительство/реконструкцию объектов систем теплоснабжения (кроме линейных), млн.руб.;

$Z_{аморт.i}$ – повышение затрат на амортизационные отчисления, связанные со строительством новых объектов, относительно варианта с открытой схемой ГВС, приведенные к 25 годам, млн.руб.;

Изменение затрат на тепловые потери, рассчитываются исходя из увеличения тепловых потерь через изоляцию сетей (связанную с увеличением материальной характеристики при прокладке новых сетей ГВС и изменением времени работы сети) и рассчитывается по следующей формуле:

$$Z_{т.пот.i} = \frac{25 \cdot \Delta Q_{т.пот.i} \cdot T_{ГЭ}}{10^6} \quad (3.4)$$

где:

$\Delta Q_{т.пот.i}$ – изменение годовых тепловых потерь, относительно варианта с открытой схемой ГВС, определенный в соответствии с п.2.2.1, Гкал;

$T_{тэ}$ – тариф на тепловую энергию, руб./Гкал.

Изменение затрат на гидравлические потери, рассчитываются исходя из изменения годового расхода электроэнергии на перекачивание теплоносителя по тепловым сетям (связанную с увеличением протяженности новых сетей ГВС и изменением режима работы тепловой сети) и рассчитывается по следующей формуле:

$$Z_{г.пот.i} = \frac{25 \cdot \Delta P_{г.пот.i} \cdot T_{ээ}}{10^6} \quad (3.5)$$

где:

$\Delta P_{г.пот.i}$ – изменение годового расхода электроэнергии, затрачиваемой на перекачивание теплоносителя, относительно варианта с открытой схемой ГВС, определенный в соответствии с п.2.2.2, кВтч;

$T_{ээ}$ – тариф на электроэнергию, руб./кВтч.

Снижение затрат на топливо, связанное с внедрением погодного регулирования рассчитывается по формуле

$$Z_{пог.рег.i} = \frac{25 \cdot \Delta M_i \cdot T_{топл}}{10^3} \quad (3.6)$$

где:

ΔM_i – годовая экономия топлива за счет внедрения индивидуальных систем погодного регулирования, определенная в соответствии с п.2.2.6, т.у.т;

$T_{топл}$ – тариф на топливо, тыс.руб./т.у.т.

Капитальные затраты на строительство новых сетей ГВС рассчитывается по формуле

$$Z_{тс.i} = \frac{\sum_{j=1}^n L_j \cdot S_j}{10^3} \quad (3.7)$$

где:

L_j – протяженность новых сетей ГВС определенного диаметра, определенная в соответствии с п.2.2.5, км;

S_j – удельный норматив цен строительства тепловых сетей определенного диаметра, принятый в соответствии с НЦС 81-02-13-2020, тыс.руб./км.

Капитальные затраты на строительство новых объектов (ИТП, ЦТП и др.), рассчитывается по формуле

$$Z_{\text{оборуд.}i} = \frac{\sum_{k=1}^m N_k \cdot S_k}{10^3} \quad (3.8)$$

где:

N_k – количество однотипных объектов для выбранного i -го варианта, определенное в соответствии с п.2.2.7, ед;

S_k – удельный норматив цен строительства k -го объекта для выбранного i -го варианта, принятый в соответствии с НЦС81-02-19-2020, тыс.руб./ед.

Приведенные затраты на увеличение амортизационных отчислений за счет ввода в эксплуатацию новых объектов, определяются в размере 4% в год от начальной стоимости оборудования, из расчета 25 летнего срока жизненного цикла

$$Z_{\text{аморт.}i} = 25 * (Z_{\text{оборуд.}i} + Z_{\text{тс.}i}) \cdot 0,04 \quad (3.9)$$

где:

N_k – количество однотипных объектов для выбранного i -го варианта, определенное в соответствии с п.2.2.7, ед;

S_k – удельный норматив цен строительства k -го объекта для выбранного i -го варианта, принятый в соответствии с НЦС81-02-19-2020, тыс.руб./ед.

3.8 Выводы по главе

По результатам разработки программно-расчетного комплекса были получены следующие результаты:

1. Составлена программная модель расчета основных критериев (тепловые и гидравлические потери, затраты на оборудование и пр.).

2. На базе MS Excel разработан программный комплекс «ГВС Оптимум», предназначенный для выбора варианта перевода на закрытую схему на основе общих сведений о действующей системе теплоснабжения, параметрах развития города, условий водоснабжения и топливообеспечения.

3. Программно-расчетный комплекс выбора варианта перевода на закрытую схему горячего водоснабжения городов зарегистрирована под наименованием «ГВС Оптимум», (регистрационный номер № RU2019618272).

4. Разработанный программно-расчетный комплекс позволяет выполнить расчет, аналогичный технико-экономическому обоснованию, с экономией времени и трудозатрат в 10 раз.

5. Программно-расчетный комплекс реализован на основе утвержденной методики Минэнерго (в части расчета тепловых потерь), а также на основе авторской методики (в части моделирования конфигурации тепловой сети по трем возможным вариантам перехода на закрытую схему ГВС; оценки изменения гидравлических потерь; расчета изменения стоимости работ, в зависимости от типа грунта; оценки эксплуатационных затрат; оценочного расчета затрат на оборудование и расчета совокупных приведенных затрат) на основе выбранных критериев.

4. АПРОБАЦИЯ МЕТОДИКИ ПЕРЕВОДА НА ЗАКРЫТУЮ СХЕМУ ГВС ПРИ РАЗРАБОТКЕ СХЕМ ТЕПЛОСНАБЖЕНИЯ ГОРОДОВ

4.1 Функциональная схема теплоснабжения города Салават

Городской округ город Салават Республики Башкортостан расположен на юге Республики Башкортостан, на левом берегу р. Белой, в 165 км от столицы республики – г. Уфы. Город находится на железнодорожной и автомобильной магистралях Уфа - Оренбург, в узле трубопроводов, связывающих его с нефтепромыслами Ишимбая, Шкапова, Арлана, месторождениями газа (Каргалинское, Оренбургская область) и газоконденсата (Карачаганакское, Казахстан), а также с химическими предприятиями городского округа г. Стерлитамак.

В городском округе г. Салават преобладает централизованное теплоснабжение, которое осуществляется от Салаватской ТЭЦ (ООО «Башкирская генерирующая компания») и котельного цеха №10 «БашРТС-Стерлитамак» филиала ООО «БашРТС». Городские сети находятся на балансе ООО «Башкирские распределительные тепловые сети» (ООО «БашРТС»). Основным теплоисточником - ООО «Ново-Салаватская ТЭЦ».

Основными источниками централизованного теплоснабжения жилой зоны г. Салават являются:

1. Салаватская ТЭЦ:
 - ТУ-1 на ОАО «Газпром нефтехим Салават», ОАО «Салаватнефтемаш»;
 - ТУ-2,3,4 на город;
2. КЦ-10 (кварталы 56, 94, 95, МКР1, МКР2, пос. Желанный, ООО «Салаватгидравлика», ООО «Уфагидромаш»).

Преимущественное большинство абонентов имеет присоединение к теплосети по открытой, зависимой схеме. Перечень объектов, подключенных по закрытой схеме представлен в таблице 4.1.

График регулирования в водяных тепловых сетях 150/70 °С со срезом на 130 °С.

На обратных магистралях работают четыре насосные станции подкачки:

- НС №1 на т/м № 1;
- НС № 2 на т/м № 8;
- НС №3 на т/м № 10;
- НС № 4 на т/м № 13.

Таблица 4.1 – Потребители с закрытой системой горячего водоснабжения

№ п/п	Наименование объекта	Расположение объекта	№ ТК	Дата подключения
1	ООО "БашЖЭК"	Строителей,24	501	октябрь 2013 г
2		Строителей,26	501	октябрь 2013 г
3	ООО "УК Дом Монтаж Сервис Плюс"	Губкина, 15 в	1201	октябрь 2014г
4		Бекетова, 30	-	октябрь 2016г
5		Бекетова, 22	12111	октябрь 2014г
6	ООО УК "ЖилДомСервис"	Бекетова, 40	1412а	октябрь 2014г
7		Первомайская, 36	501	ноябрь 2013г
8		Речная, 7	6105	сентябрь 2015г
9		Лесопарковая, 14а	-	октябрь 2016г
10		Горького, 49	501	сентябрь 2015г
11	ООО "Юрматы"	Речная, 2	6107	март 2014 г
12		Речная, 4	6107	март 2014 г
13		Речная, 8	6107	ноябрь 2014г
14		Строителей, 20	501	ноябрь 2014г
15		Строителей, 32	501	январь 2014 г
16		Строителей, 42	501	сентябрь 2015г
17		Хирургическая, 6	6206	январь 2016 г
18		Речная, 1а	-	декабрь 2016г
19		Речная, 12	6102	ноябрь 2015г
20	ООО "Дом Сервис"	Бекетова, 8	12109	октябрь 2014г
21		Лесопарковая, 18а	-	ноябрь 2016 г
22		Бекетова, 6	12109	октябрь 2015г
23	ООО "Управдом"	Пугачева, 3	611	март 2015г
24	ООО "УК Наш Дом"	Речная, 14	6102	ноябрь 2015г
25		Речная, 5	6106	декабрь 2015г
26		Речная, 9	6106	январь 2016 г
27		Пугачева, 2	-	ноябрь 2016 г
28		Хмельницкого,62	1220	январь 2016 г
29	ИП Васильев М.И.	Калинина, 23А	720	март 2015г
30	ИП Рысаева Г.М.	Бочкарева, 11Б/1	11104	февраль 2015г
31	ГБУЗ РБ ГБ г. Салавата	Губкина, 21а 4х этаж	1413	декабрь 2015г
32		Губкина, 21а бти этаж	1413	декабрь 2015г
33	МБДОУ № 22	Юлаева, 56	М2-04	январь 2015 г
34	МБДОУ № 25	Юлаева, 75а	12109	январь 2015 г
35	ООО "Славянка"	Уфимкая, 28	401а	октябрь 2015г
36	Яковлев В.С.	Октябрьская, 46б	915	октябрь 2015 г
37	Чугунова И.В.	Нуриманова	-	-
38	Роддом	Советская, 9	-	-

Отпуск тепла в город осуществляется от Салаватской ТЭЦ по трем магистралям с головными участками диаметром:

- т/м №1 от ТУ-2 2Ду 800 (700, 600) мм;
- т/м №8 от ТУ-4 2Ду 500 мм;
- т/м №10 от ТУ-3 2Ду 800 (600) мм.

Отпуск тепла от котельного цеха №10 «БашРТС-Стерлитамак» филиала ООО «БашРТС» осуществляется по магистрали № 13 2Ду 600 мм.

Тепловые сети теплорайона ТУ-2, 3, 4 Салаватской ТЭЦ работают по сложнзакольцованной схеме со свободным перетоком по подающей и обратной магистралям. Перемычка между ТК129 и ТК833 закрыта.

Границы раздела по подающему трубопроводу между теплорайонами КЦ-10 и Салаватской ТЭЦ находятся в:

- ТК-1404а (закрыта задвижка №№5);
- ТК-1115 (закрыта задвижка №№3);
- ТК-1246 (закрыты задвижки №№5);
- ТК-12111 (закрыты задвижки №№1).

По обратному трубопроводу тепловые сети закольцованы, водоразбор обеспечивается подпиточными устройствами Салаватской ТЭЦ. В основном, в качестве теплоизоляции теплотрасс применяются маты минераловатные прошивные марки 100, толщиной 60 мм, покровный слой выполнен, при подземной прокладке, из стеклопластика и при надземной из металла.

Салаватская ТЭЦ, Ново-Салаватская ТЭЦ и котельный цех №10 работают на природном газе, резервным топливом является мазут. Регулирование теплоотпуска – качественное, по графику 150/70 °С с верхней срезкой на 130 °С при температуре от -26 °С и ниже. В летний период тепловая нагрузка горячего водоснабжения КЦ-10 переводится на Салаватскую ТЭЦ.

Для обеспечения циркуляции в летний период работает одна из насосных станций (НС-2, НС-3), в зависимости от собранной, с учетом текущих и капитальных ремонтов схемы работы тепловых сетей.

Теплоснабжение потребителей города осуществляется от двух энергоисточников:

1. Салаватская ТЭЦ;

- ТУ-1 на ОАО «Газпром нефтехим Салават», ОАО «Салаватнефтемаш»;
- ТУ-2,3,4 на город;
- 2. КЦ-10 (кварталы 56, 94, 95, МКР1, МКР2, пос. Желанный, ООО «Салаватгидравлика», ООО «Уфагидромаш»).

Объемы выработки и отпуска тепла от «Ново-Салаватской ТЭЦ» полностью определяются потребностью в нем ОАО «ГПНС», а выработки и отпуска электроэнергии – потребностью ОАО «ГПНС» и энергосистемы.

Помимо вышеперечисленных источников теплоснабжения на балансе «БашРТС-Стерлитамак» филиала ООО «БашРТС» находится малая котельная, обеспечивающая теплоснабжением санаторий-профилакторий «Салават».

Расположение основных источников тепловой энергии г. Салавата представлено на рисунке 4.1.

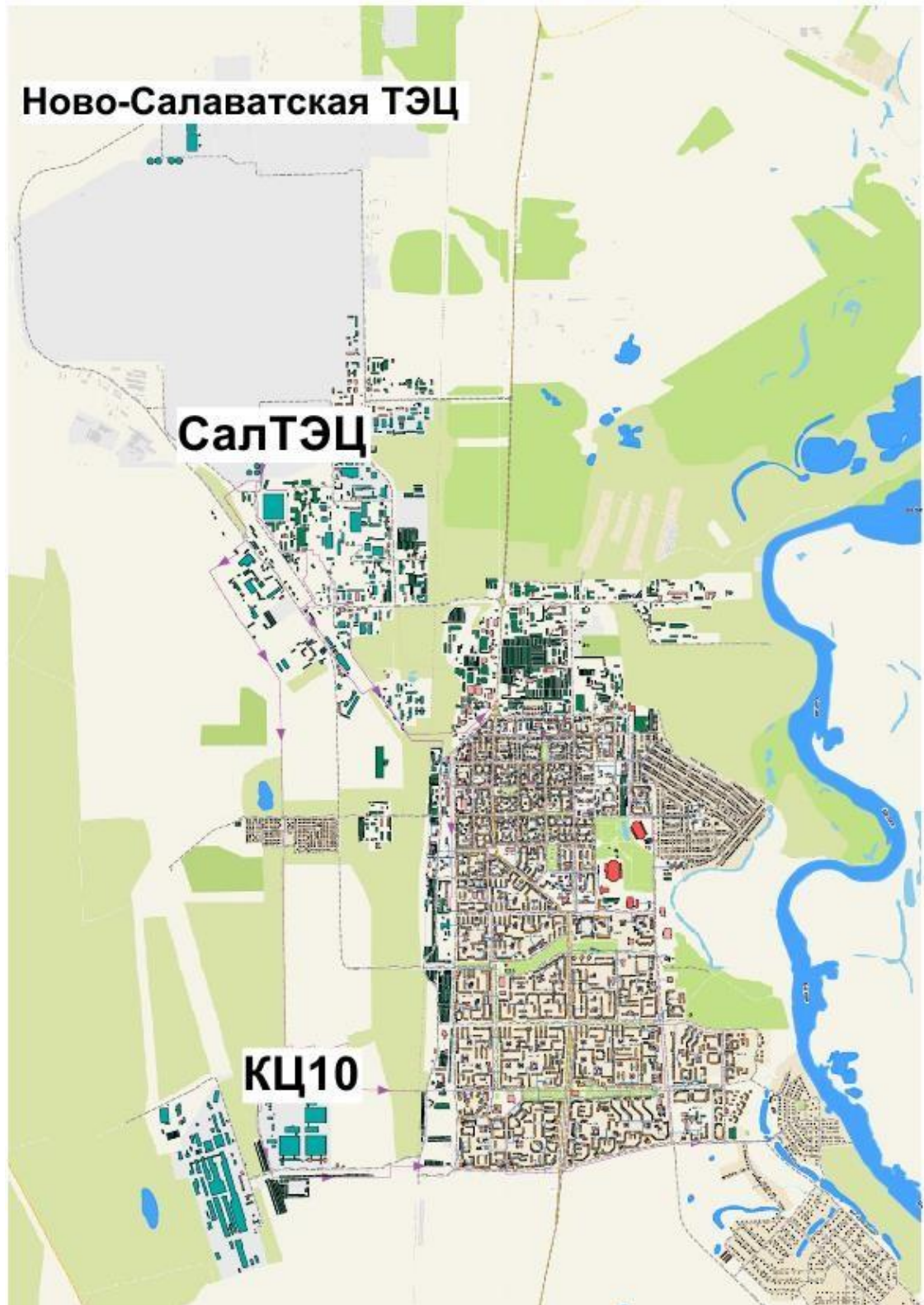


Рисунок 4.1 – Расположение основных источников тепловой энергии г. Салават

Как было отмечено ранее, основная часть потребителей городского округа город Салават Республики Башкортостан подключена по открытой схеме с непосредственным забором горячей воды из тепловой сети, здания повышенной

этажности подключены через индивидуальные тепловые пункты. Большинство потребителей оборудованы элеваторами для присоединения систем отопления. По состоянию на 01.02.2017 г. система централизованного теплоснабжения г. Салавата насчитывает 2009 элеваторных узлов, из них 192 с установленными насосами в элеваторных узлах, а также 28 групповых элеваторных узлов (ГЭУ).

Ввиду того, что основная часть потребителей городского округа город Салават подключена по открытой схеме с непосредственным забором горячей воды из тепловой сети, остальная часть по независимой схеме путем организации ИТП, на балансе Салаватского РТС «БашРТС-Стерлитамак» филиала ООО «БашРТС» отсутствуют сети горячего водоснабжения.

4.2 Рассмотрение вариантов перевода на закрытую систему ГВС города Салават

Так как основным источником тепловой энергии для рассматриваемых потребителей является ТЭЦ, то внедрение четырехтрубной системы заведомо не является технически и экономически выгодным решением. В этом случае согласно блок-схеме граничных условий (рисунок 3.2) в качестве возможных решений будут рассмотрены только варианты с установкой ЦТП/ИТП и/или комбинация этих вариантов в отдельных районах города.

На рисунке 4.2 представлена блок-схема граничных условий с учетом описанных ранее параметров системы теплоснабжения города. На основании анализа исходных данных установлено, что в качестве приоритетного решения могут быть рассмотрены только варианты с ЦТП или ИТП (фиолетовый контур на рисунке).

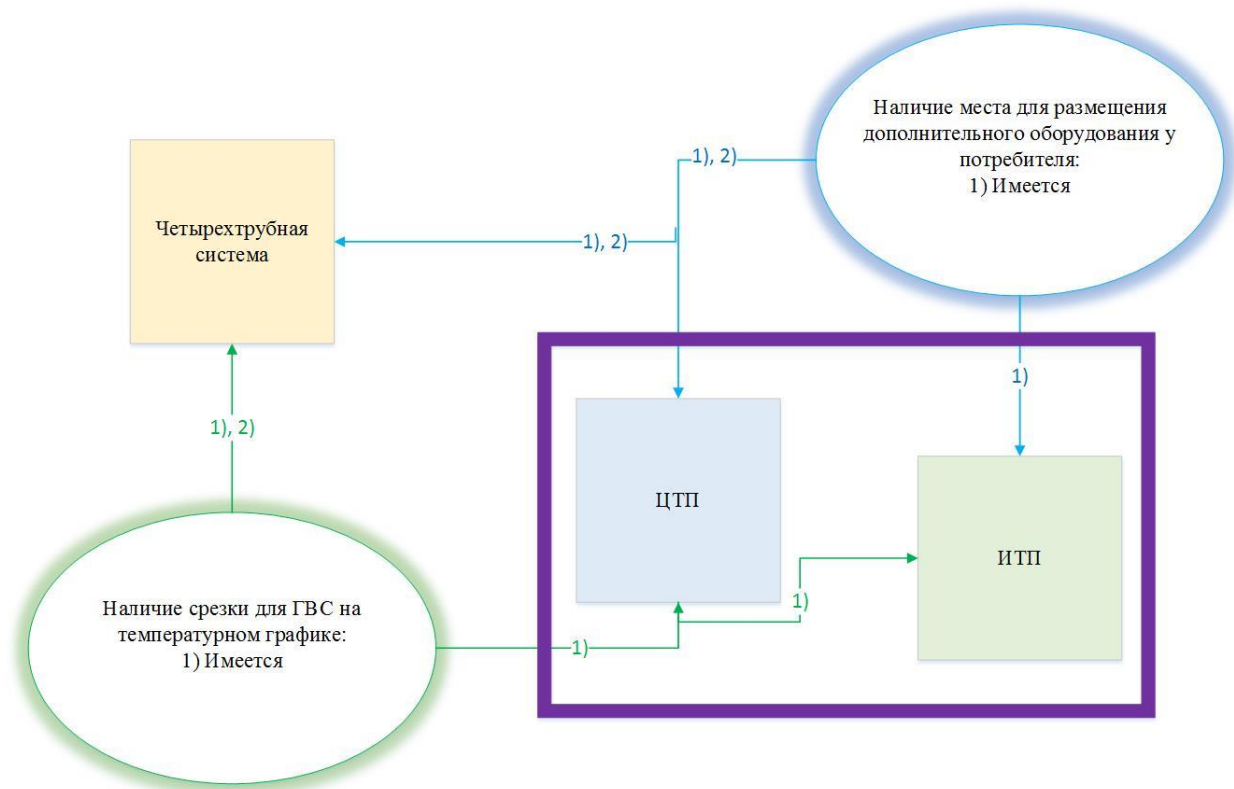


Рисунок 4.2 – Блок-схема граничных условий перевода на закрытую систему ГВС системы теплоснабжения г. Салавата

В рамках решения поставленной задачи в г. Салават необходимо перевести на закрытую схему ГВС:

- 965 многоквартирных жилых дома;
- 236 потребителей частного сектора;
- 154 потребитель социальной сферы;
- 112 промышленных потребителей.

Ниже представлены возможные варианты для перевода на закрытую схему ГВС потребителей г. Салават.

Вариант №1

По результатам обследования тепловых пунктов абонентов выявлены габариты свободного места для возможного размещения установок приготовления горячей воды. Вариант №1 предполагает установку теплообменного оборудования горячего водоснабжения непосредственно у потребителей рядом с вводом тепловой сети в здании.

Вариант №2

Вариант № 2 аналогичен варианту № 1 за исключением решений по переводу 236 потребителей частного сектора (кварталы 1,2,3,4,9,16, пос. Мусино, ж. р-н. «Желанный»). Поскольку такие потребители находятся удаленно от источника теплоснабжения, имеют небольшую нагрузку отопления и горячего водоснабжения – рекомендуется перевести их на индивидуальное газовое теплоснабжение (отопление и ГВС).

Вариант №3

Вариант № 3 предполагает перевод ряда потребителей путем строительства ЦТП на свободных площадях, определенных в результате обследования, а также строительство трубопроводов ГВС. В местах где отсутствуют площади под размещение ЦТП потребителей планируется подключить по решениям варианта № 1 с установкой теплообменного оборудования для приготовления ГВС у потребителей.

Согласно предлагаемым вариантам перевод потребителей на закрытую схему ГВС можно осуществить:

- установкой индивидуальных подогревателей ГВС (ИТП);
- строительством центральных тепловых пунктов (ЦТП) с сетями ГВС для группы потребителей.

Основными критериями выбора варианта перевод потребителей на закрытую схему ГВС будут являться:

- расчет финансовых затрат на проведение мероприятий;
- оценка доступности реализации мероприятий.

Преимущества и недостатки выбора ИТП и ЦТП:

ИТП «+»:

- отсутствие необходимости строительства и обслуживания сетей горячего водоснабжения;
- сокращение тепловых потерь в системах ГВС;
- не требует больших размеров для размещения;
- прозрачность расчетов за горячую воду для конкретного потребителя;
- простота в обслуживании и эксплуатации;
- возможность дополнительной установки теплообменников для отопления (при наличии места) и организации независимой схемы отопления потребителей (возможность индивидуального регулирования параметров отопления).

ИТП «-»:

- необходимость установки циркуляционного насоса ГВС и увеличение электрической нагрузки на объект;
- затраты на обслуживание ИТП ложатся на собственников здания;
- при наличии ограниченного пространства необходимо индивидуально подходить к выбору оборудования;

- организация подводящих линий ХВС к каждому потребителю при труднодоступности существующего ввода.

ЦТП «+»:

- отсутствие необходимости индивидуального подхода к каждому потребителю для подбора оборудования;
- сокращение времени на обслуживание оборудования, установленное в одном месте.

ЦТП «-»:

- сложность согласования участка земли под строительство в границах устоявшегося квартала;
- необходимость капитальных вложений в строительство и последующее обслуживание квартальных трубопроводов отопления для подвода теплоносителя к ЦТП и распределительных трубопроводов ГВС (подающего и циркуляционного);
- строительство трубопроводов ГВС будет сопровождаться неудобствами для населения т.к. потребуются перекапывать кварталы для прокладки;
- необходимость строительства дополнительного трубопровода ХВС к зданию ЦТП;
- наличие тепловых потерь и утечек в сетях ГВС;
- затраты на поддержание зданий и оборудования ЦТП в исправном состоянии.

Стоит отметить, что при выборе варианта перехода на закрытую схему ГВС путем строительства новых ЦТП достаточно существенными сложностями будут согласования участка земли под строительство в границах устоявшегося квартала и перевод выбранного участка в другую категорию – определения правового статуса земельного участка и его разрешённого использования. Помимо этого, строительство ЦТП повлечет за собой прокладку трубопроводов ГВС и, как следствие, значительные внутриквартальные земляные работы, что, помимо

увеличения затрат на переход на закрытую схему ГВС, приведет к существенным неудобствам для населения.

Новые сети ГВС от новых ЦТП будут прокладываться в одной траншее с существующими тепловыми сетями (четырёхтрубная сеть). Из-за существенной неравномерности срока эксплуатации четырёхтрубной сети (старые тепловые сети и новые сети ГВС) увеличивается вероятность вскрытия траншей с трубопроводами, что неудобно с точки зрения дальнейшей эксплуатации. Также при строительстве новых ЦТП затраты на эксплуатацию здания и оборудования ЦТП ложатся на ресурсоснабжающую организацию, а при организации ИТП – на собственника здания.

Исходя из перечисленных выше преимуществ и недостатков, для реализации перевода потребителей на закрытую схему ГВС наиболее перспективным является вариант установки ИТП у потребителей.

4.3 Оценка финансовых затрат на проведение мероприятий по переводу на закрытую систему ГВС

В соответствии с пунктом 8 статьи 40 Федерального Закона от 07.12.2011 года № 416-ФЗ «О водоснабжении и водоотведении», в случае, если горячее водоснабжение осуществляется с использованием открытых систем теплоснабжения (горячего водоснабжения), программы финансирования мероприятий по их развитию (прекращение горячего водоснабжения с использованием открытых систем теплоснабжения (горячего водоснабжения) и перевод абонентов, подключенных (технологически присоединенных) к таким системам, на иные системы горячего водоснабжения) включаются в утверждаемые в установленном законодательством Российской Федерации в сфере теплоснабжения порядке инвестиционные программы теплоснабжающих организаций, при использовании источников тепловой энергии и (или) тепловых сетей которых осуществляется горячее водоснабжение. Инвестиции по таким программам учитываются регулятором в калькуляции тарифов на оказание услуг реализации тепловой энергии.

Оценка инвестиций и анализ ценовых (тарифных) последствий реализации проекта перевода на закрытую систему горячего водоснабжения осуществлены в соответствии с подпунктом «ж» пункта 4, пунктом 13 и пунктом 48 «Требований к схемам теплоснабжения», утвержденных постановлением Правительства РФ № 154 от 22 февраля 2012 года, постановлением Правительства Российской Федерации от 5 мая 2014 года № 410 «О порядке согласования и утверждения инвестиционных программ организаций, осуществляющих регулируемые виды деятельности в сфере теплоснабжения, а также требований к составу и содержанию таких программ (за исключением таких программ, утверждаемых в соответствии с законодательством Российской Федерации об электроэнергетике), Методическими рекомендациями по оценке эффективности инвестиционных проектов, утвержденными Минэкономки РФ, Минфином РФ, Госстроем РФ от 21.06.1999 № ВК 477.

В соответствии с вышеуказанными нормативными правовыми актами в инвестиционном проекте должны быть разработаны и обоснованы:

- предложения по величине необходимых инвестиций для перевода на закрытую схему горячего водоснабжения на каждом этапе;
- предложения по источникам инвестиций, обеспечивающих финансовые потребности;
- расчеты эффективности инвестиций;
- расчеты ценовых последствий для потребителей при реализации программы реконструкции и технического перевооружения системы горячего водоснабжения.

Вариант №1

Вариант №1 предполагает установку теплообменного оборудования горячего водоснабжения непосредственно у потребителей рядом с вводом тепловой сети в здании. Исходя из максимальной нагрузки ГВС потребителей было подобрано теплообменное оборудование для перевода каждого объекта на закрытую схему ГВС, определены затраты на оборудование, проектно-сметную документацию, строительно-монтажные и пуско-наладочные работы. Суммарные затраты по переводу потребителей г. Салават на закрытую схему ГВС с учетом мероприятий по реконструкции трубопроводов ТС и сети водоснабжения с увеличением диаметра в ценах представлены в таблице 4.2.

Таблица 3.2 – Затраты по переводу потребителей г. Салават на закрытую схему ГВС по варианту № 1

№ п/п	Наименование	Итого, тыс. руб. с НДС
1	Затраты по переводу потребителей г. Салават на закрытую схему ГВС:	895220,65
1.1	МКД, в т.ч.:	792903,98
1.1.1	Оборудование/материалы	634461,00
1.1.2	Проектно-сметная документация	38720,00
1.1.3	Строительно-монтажные работы	68413,13
1.1.4	Пуско-наладочные работы	51309,85
1.2	Соц. объекты, в т.ч.:	61921,01
1.2.1	Оборудование/материалы	42372,31
1.2.2	ПСД	6200,00
1.2.3	СМР	7627,83
1.2.4	ПНР	5720,87
1.3	Частный сектор, в т.ч.:	40395,66
1.3.1	Оборудование/материалы	24233,26
1.3.2	ПСД	7880,00
1.3.3	СМР	4732,80
1.3.4	ПНР	3549,60
2	Реконструкция сетей ТС с увеличением диаметра	1068133,13
2.1	Оборудование/материалы	747693,19
2.2	ПСД	85450,65
2.3	СМР	234989,29
3	Реконструкция сетей ХВС с увеличением диаметра	77849,73
3.1	Оборудование/материалы	54494,81
3.2	ПСД	6227,98
3.3	СМР	17126,94
4	Итоговая стоимость по Варианту № 1, в т.ч.:	2041203,51
4.1	Оборудование/материалы	1503254,57
4.2	ПСД	144478,63
4.3	СМР	332889,99
4.4	ПНР	60580,32

Для наглядности, данные таблицы 3.2 представлены на рисунке 3.3.

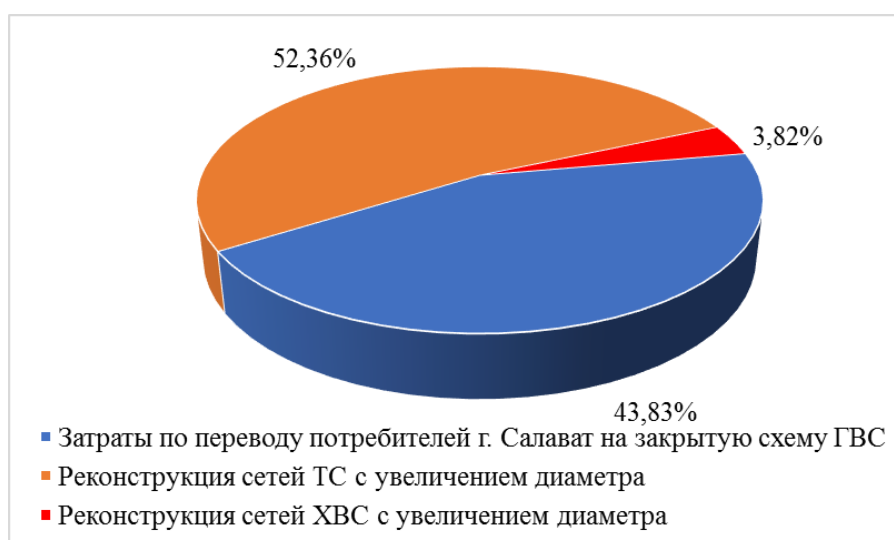


Рисунок 3.3 – Распределение затрат по переводу потребителей г. Салават на закрытую схему ГВС по варианту № 1

Как показано на рисунке выше, основная доля затрат приходится на реконструкцию магистральных сетей теплоснабжения с увеличением диаметра – 52,36%, в тоже время, затраты на мероприятие по реконструкции сетей холодного водоснабжения составят менее 4%. Затраты на организацию ИТП у потребителей составят порядка 43,83% от общих затрат по варианту № 1. На рисунке 3.4 показано распределение затрат на организацию ИТП между МКД, соц. объектами и частным сектором.

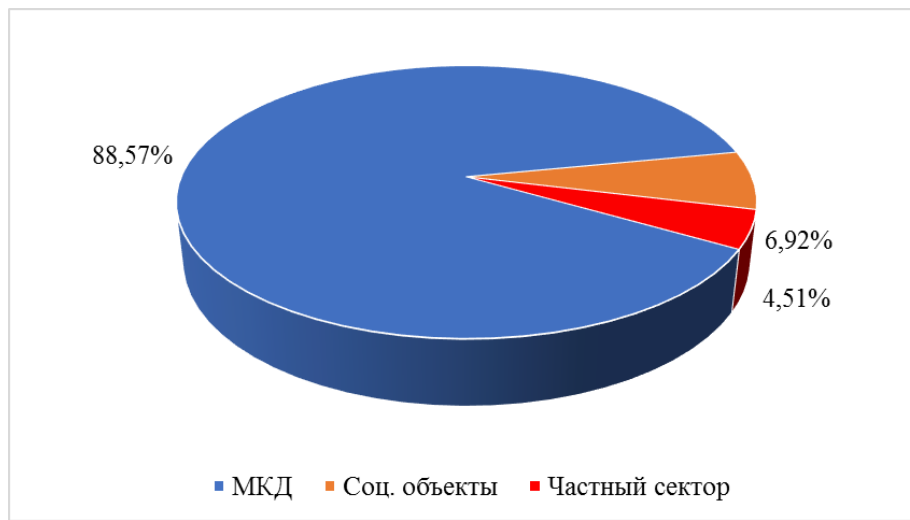


Рисунок 3.4 – Распределение затрат на организацию ИТП

Как показано на диаграмме выше, основная часть затрат на организацию ИТП у потребителей приходится на МКД – более 88%, на частный сектор и социальные объекты – менее 12%. Суммарные затраты на проведение мероприятий для перевода на закрытую схему ГВС потребителей г. Салават по варианту № 1 составят 2041,203 млн. руб. с НДС.

Вариант №2

Вариант № 2 аналогичен варианту № 1 за исключением решений по переводу потребителей частного сектора (кварталы 1,2,3,4,9,16, пос. Мусино, ж. р-н. «Желанный»). Таких потребителей предлагается перевести на индивидуальное газовое теплоснабжение (отопление и ГВС).

Ориентировочные затраты по переводу одного потребителя на индивидуальное теплоснабжение (отопление и ГВС) приведены в разделе 3 в

таблице 3.2 и составляют 60,5 тыс. руб. с НДС. Для перевода потребителей частного сектора кварталов 1,2,3,4,9,16 и пос. Мусино на индивидуальное газовое теплоснабжение необходимо выполнить мероприятие по ликвидации дефицита пропускной способности надземных распределительных (уличных) газопроводов низкого давления, протяжённостью 6,8 км. Итог подсчета укрупненных показателей сведён в таблицу 3.3.

Таблица 3.3 – Укрупненный расчет мероприятия по децентрализации системы ГВС в кварталах 1,2,3,4,9,16 и пос. Мусино, тыс. руб. с НДС

№ п/п	Наименование мероприятия	Кол-во	Стоимость за 1 ед.	Суммарная стоимость
1	Ликвидация дефицита пропускной способности надземных распределительных (уличных) газопроводов низкого давления, протяжённостью 6,8 км	6,8 км.	1558,82	10600
Итого				10600

Суммарные затраты по ликвидации дефицита пропускной способности надземных распределительных (уличных) газопроводов низкого давления составят 10600,00 тыс. руб. с НДС. Суммарные затраты по переводу потребителей г. Салават на закрытую схему ГВС в ценах 1 кв. 2017 года по варианту № 2 представлены в таблице 3.4 и на рисунке 3.5.

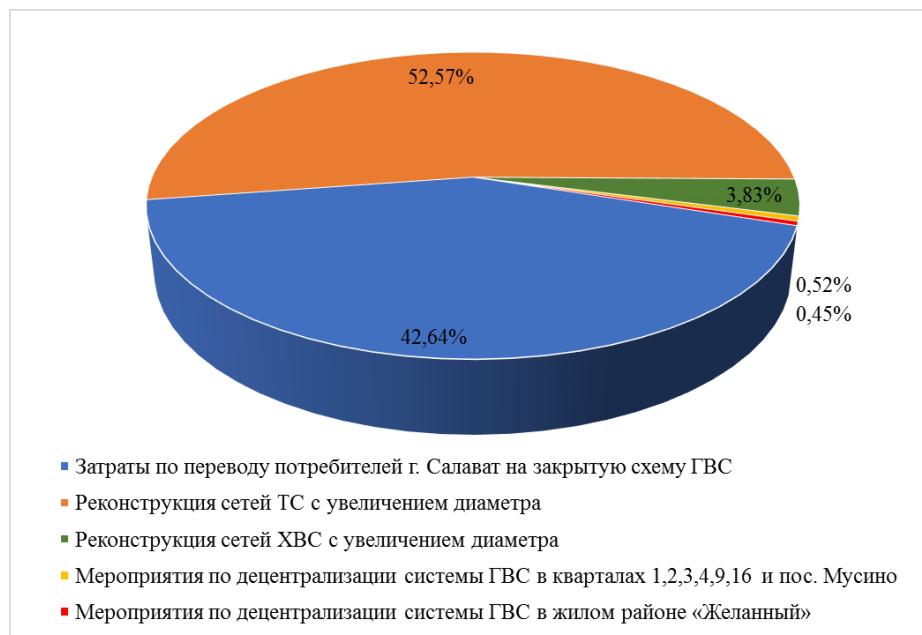


Рисунок 3.5 – Распределение затрат по переводу потребителей г. Салават на закрытую схему ГВС по варианту № 2

Таблица 3.4 – Затраты по переводу потребителей г. Салават на закрытую схему ГВС по варианту № 2

№ п/п	Наименование	Итого, тыс. руб. с НДС
1	Затраты по переводу потребителей г. Салават на закрытую схему ГВС	866349,49
1.1	МКД, в т.ч.:	792903,98
1.1.1	Оборудование/материалы	634461,00
1.1.2	ПСД	38720,00
1.1.3	СМР	68413,13
1.1.4	ПНР	51309,85
1.2	Соц. объекты, в т.ч.:	61921,01
1.2.1	Оборудование/материалы	42372,31
1.2.2	ПСД	6200,00
1.2.3	СМР	7627,83
1.2.4	ПНР	5720,87
1.3	Частный сектор (индивидуальное газовое оборудование)	11524,50
1.3.1	Оборудование/материалы	9554,50
1.3.2	Монтажные работы	1970,00
2	Реконструкция сетей ТС с увеличением диаметра	1068133,13
2.1	Оборудование/материалы	747693,19
2.2	ПСД	85450,65
2.3	СМР	234989,29
3	Реконструкция сетей ХВС с увеличением диаметра	77849,73
3.1	Оборудование/материалы	54494,81
3.2	ПСД	6227,98
3.3	СМР	17126,94
4	Мероприятия по децентрализации системы ГВС в кварталах 1,2,3,4,9,16 и пос. Мусино, в т.ч.:	10600,00
4.1	Мероприятия по ликвидации дефицита пропускной способности надземных распределительных (уличных) газопроводов низкого давления, протяжённостью 6,8 км, в т.ч.:	10600,00
4.1.1	ПИР	3800,00
4.1.2	СМР	6800,00
5	Мероприятия по децентрализации системы ГВС в жилом районе «Желанный»	9052,15
5.1	Прокладка распределительных газопроводов низкого давления в ж. р. Желанный протяженностью 908 метров, в т.ч.:	3892,15
5.1.1	ПИР	324,35
5.1.2	СМР	1081,15
5.1.3	Оборудование/материалы	2486,65
5.2	Газификация частных жилых домов, в т.ч.:	5160,00
5.2.1	ПИР	129,00
5.2.2	СМР	3010,00
5.2.3	Оборудование/материалы	2021,00
6	Итоговая стоимость по Варианту 2, в т.ч.:	2031984,49
6.1	Оборудование/материалы	1493083,46
6.2	ПСД	140851,97
6.3	СМР	341018,34
6.4	ПНР	57030,72

Основная доля затрат приходится на реконструкцию магистральных сетей теплоснабжения с увеличением диаметра – 52,57%, в тоже время, затраты на мероприятие по реконструкции сетей холодного водоснабжения составят менее 5%. Мероприятия по децентрализации системы ГВС в кварталах 1,2,3,4,9,16 и пос.

Мусино и по децентрализации системы ГВС в жилом районе «Желанный» составят менее 1% от общих затрат по варианту № 2.

Затраты на организацию ИТП у потребителей составят порядка 42,64% от общих затрат по варианту № 2. На рисунке 3.6 показано распределение затрат на организацию ИТП между МКД, соц. объектами и частным сектором.

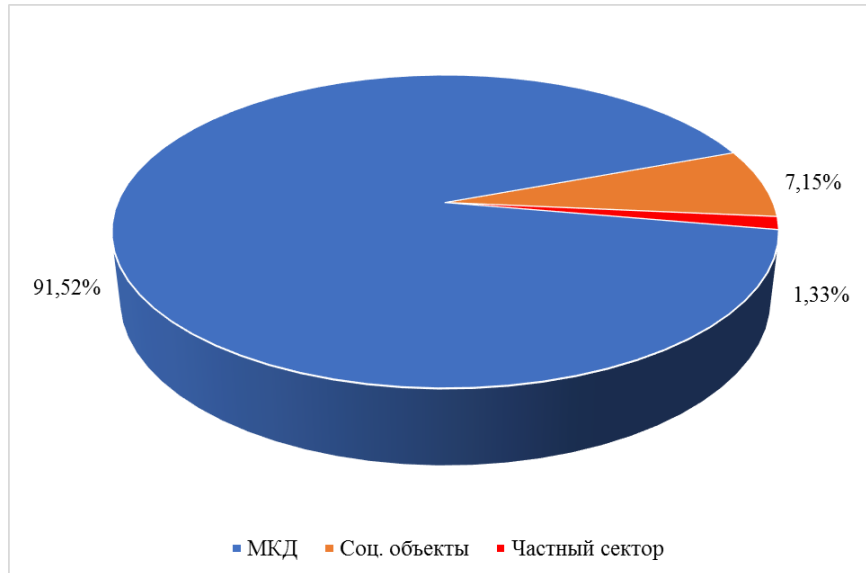


Рисунок 3.6 – Распределение затрат на организацию ИТП

Как показано на диаграмме выше, основная часть затрат на организацию ИТП у потребителей приходится на МКД – более 91%, на частный сектор и социальные объекты – менее 9%. Суммарные затраты на проведение мероприятий для перевода на закрытую схему ГВС потребителей г. Салават по варианту № 2 составят 2031,985 млн. руб. с НДС.

Вариант №3

Вариант № 3 предполагает перевод ряда потребителей путем строительства ЦТП и сетей ГВС до потребителей. В местах, где отсутствуют площади под размещение ЦТП потребителей, планируется подключить по решениям вариантов № 1 (вариант № 3а) и № 2 (вариант № 3б).

В таблице 3.5 представлена стоимость строительства новых участков сетей ГВС, новых участков тепловых сетей и сетей водоснабжения, по которым предполагается подключить новые ЦТП.

Таблица 3.5 – Затраты на строительство сетей ТС, ГВС и ХВС для подключения к новым ЦТП, тыс. руб. с НДС

Наименование ЦТП	Стоимость строительства ТС	Стоимость строительства сетей ХВС	Стоимость строительства сетей ГВС	Итого
ЦТП-1	1477,55	129,86	12266,73	13874,14
ЦТП-2	1197,21	44,14	29125,33	30366,68
ЦТП-3	1489,08	108,71	12640,22	14238,01
ЦТП-4	1617,11	114,68	17119,43	18851,22
ЦТП-5	1151,7	146,55	13784,03	15082,28
ЦТП-6	2274,88	77,92	17285,69	19638,49
ЦТП-7	2500	96,74	6495,41	9092,15
ЦТП-8	2107,4	117,44	18079,32	20304,16
ЦТП-9	702,68	80,11	17354,22	18137,01
ЦТП-10	1273,67	179,16	21600,96	23053,79
ЦТП-11	2868,33	202,55	24060,02	27130,90
ЦТП-12	2311,29	170,53	27414,97	29896,79
ЦТП-13	1498,94	207,5	10264,92	11971,36
ЦТП-14	2294,9	180,22	13223,62	15698,74
ЦТП-15	1111,26	198,38	13191,72	14501,36
ЦТП-16	1606,19	76,15	18856,41	20538,75
ЦТП-17	2003,64	145,4	15188,32	17337,36
ЦТП-18	1497,57	153,13	12626,44	14277,14
ЦТП-19	1158,98	125,97	10479,05	11764,00
Итого	32142,38	2555,14	311056,79	345754,33

Суммарные затраты в строительство новых участков сетей для подключения ЦТП и абонентов составят 345 754,33 тыс. руб. с НДС. Суммарные затраты по переводу потребителей г. Салават на закрытую схему ГВС в ценах 1 кв. 2017 года по варианту № 3а представлены в таблице 3.6 и на рисунке 3.7.

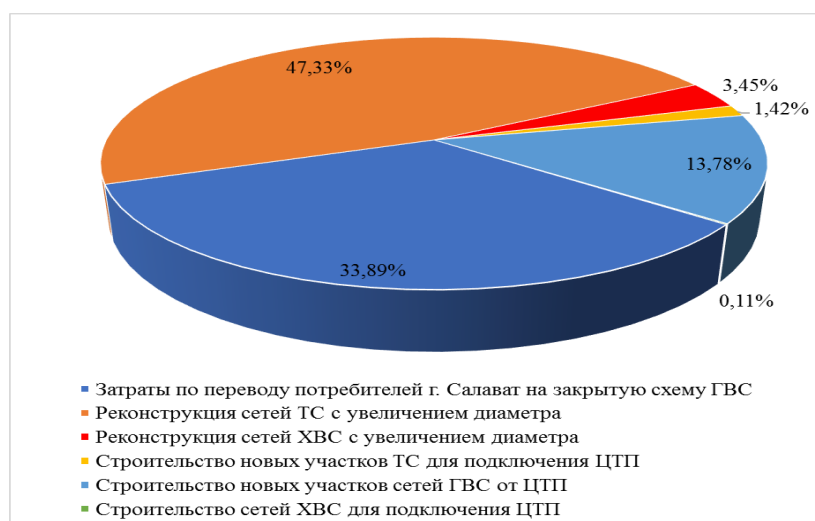


Рисунок 3.7 – Распределение затрат по переводу потребителей г. Салават на закрытую схему ГВС по варианту № 3а

Таблица 3.6 – Затраты по переводу потребителей г. Салават на закрытую схему ГВС по варианту № 3а, тыс. руб. с НДС

№ п/п	Наименование	Итого
1	Затраты по переводу потребителей г. Салават на закрытую схему ГВС	764860,19
1.1	МКД, в т.ч.:	669529,48
1.1.1	Оборудование/материалы	533960,47
1.1.2	ПСД	30040,00
1.1.3	СМР	60302,29
1.1.4	ПНР	45226,72
1.2	Соц. объекты, в т.ч.:	54935,05
1.2.1	Оборудование/материалы	37656,26
1.2.2	ПСД	5440,00
1.2.3	СМР	6765,02
1.2.4	ПНР	5073,76
1.3	Частный сектор, в т.ч.:	40395,66
1.3.1	Оборудование/материалы	24233,26
1.3.2	ПСД	7880,00
1.3.3	СМР	4732,80
1.3.4	ПНР	3549,60
2	Реконструкция сетей ТС с увеличением диаметра	1068133,13
2.1	Оборудование/материалы	747693,19
2.2	ПСД	85450,65
2.3	СМР	234989,29
3	Реконструкция сетей ХВС с увеличением диаметра	77849,73
3.1	Оборудование/материалы	54494,81
3.2	ПСД	6227,98
3.3	СМР	17126,94
4	Строительство новых ЦТП	45689,98
4.1.1	Оборудование/материалы	37971,31
4.1.2	ПСД	760,00
4.1.3	СМР	3976,39
4.1.4	ПНР	2982,29
5	Строительство сетей для подключения новых ЦТП и потребителей	345754,33
5.1	Строительство новых участков ТС для подключения ЦТП	32142,38
5.1.1	Оборудование/материалы	22499,67
5.1.2	ПСД	2571,39
5.1.3	СМР	7071,32
5.2	Строительство новых участков сетей ГВС от ЦТП	311056,79
5.2.1	Оборудование/материалы	217739,76
5.2.2	ПСД	24884,54
5.2.3	СМР	68432,49
5.3	Строительство сетей ХВС для подключения ЦТП	2555,15
5.3.1	Оборудование/материалы	1788,61
5.3.2	ПСД	204,41
5.3.3	СМР	562,13
6	Итоговая стоимость по Варианту 3а, в т.ч.:	2302287,36
6.1	Оборудование/материалы	1678037,34
6.2	ПСД	163458,98
6.3	СМР	403958,68
6.4	ПНР	56832,37

Более 47% затрат приходится на реконструкцию магистральных сетей теплоснабжения с увеличением диаметра, на долю затрат на организацию ИТП у потребителей приходится более 33%, также значительный вклад в суммарные затраты вносит строительство новых участков сетей ГВС для подключения

потребителей от ЦТП – более 13%. Доля остальных мероприятий составляет менее 6% от общих затрат.

Суммарные затраты на проведение мероприятий для перевода на закрытую схему ГВС потребителей г. Салават по варианту № 3а составят 2302,287 млн. руб. с НДС. Суммарные затраты по переводу потребителей г. Салават на закрытую схему ГВС по варианту № 3б представлены в таблице 3.7 и на рисунке 3.8.

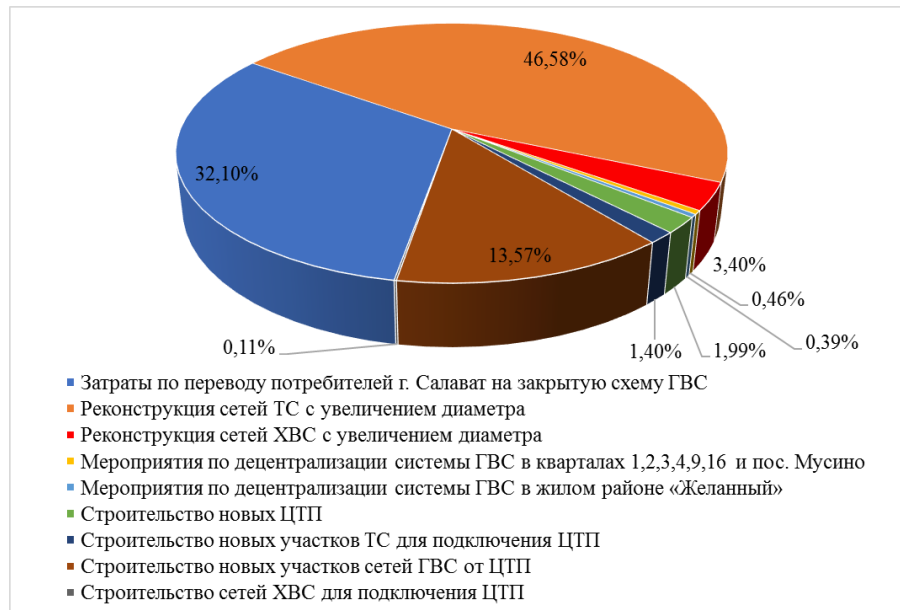


Рисунок 3.8 – Распределение затрат по переводу потребителей г. Салават на закрытую схему ГВС по варианту № 3б

Как показано на рисунке выше, более 46% затрат приходится на реконструкцию магистральных сетей теплоснабжения с увеличением диаметра, на долю затрат по организации ИТП у потребителей приходится 32,10%, также значительный вклад в суммарные затраты вносит строительство новых участков сетей ГВС для подключения потребителей от ЦТП – порядка 13,57%.

Таблица 3.7 – Затраты по переводу потребителей г. Салават на закрытую схему ГВС по варианту № 3б, тыс. руб. с НДС

№ п/п	Наименование	Итого
1	Затраты по переводу потребителей г. Салават на закрытую схему ГВС	735989,02
1.1	МКД, в т.ч.:	669529,48
1.1.1	Оборудование/материалы	533960,47
1.1.2	ПСД	30040,00
1.1.3	СМР	60302,29
1.1.4	ПНР	45226,72
1.2	Соц. объекты, в т.ч.:	54935,05
1.2.1	Оборудование/материалы	37656,26
1.2.2	ПСД	5440,00
1.2.3	СМР	6765,02
1.2.4	ПНР	5073,76
1.3	Частный сектор (индивидуальное газовое оборудование)	11524,50
1.3.1	Оборудование/материалы	9554,50
1.3.2	Монтажные работы	1970,00
2	Реконструкция сетей ТС с увеличением диаметра	1068133,13
2.1	Оборудование/материалы	747693,19
2.2	ПСД	85450,65
3	Реконструкция сетей ХВС с увеличением диаметра	77849,73
3.1	Оборудование/материалы	54494,81
3.2	ПСД	6227,98
3.3	СМР	17126,94
4	Мероприятия по децентрализации системы ГВС в кварталах 1,2,3,4,9,16 в т.ч.:	10600,00
4.1	Мероприятия по ликвидации дефицита пропускной способности, в т.ч.:	10600,00
4.1.2	СМР	6800,00
5	Мероприятия по децентрализации системы ГВС в жилом районе «Желанный»	9052,15
5.1	Прокладка распределительных газопроводов низкого давления в ж. р. Желанный протяженностью 908 метров, в т.ч.:	3892,15
5.1.1	ПИР	324,35
5.1.2	СМР	1081,15
5.1.3	Оборудование/материалы	2486,65
5.2.1	ПИР	129,00
5.2.2	СМР	3010,00
5.2.3	Оборудование/материалы	2021,00
6	Строительство новых ЦТП	45689,98
6.1.1	Оборудование/материалы	37971,31
6.1.2	ПСД	760,00
6.1.3	СМР	3976,39
7	Строительство сетей для подключения новых ЦТП и потребителей	345754,33
7.1	Строительство новых участков ТС для подключения ЦТП	32142,38
7.1.1	Оборудование/материалы	22499,67
7.1.2	ПСД	2571,39
7.1.3	СМР	7071,32
7.2	Строительство новых участков сетей ГВС от ЦТП	311056,79
7.2.1	Оборудование/материалы	217739,76
7.2.2	ПСД	24884,54
7.2.3	СМР	68432,49
7.3	Строительство сетей ХВС для подключения ЦТП	2555,15
7.3.1	Оборудование/материалы	1788,61
7.3.2	ПСД	204,41
7.3.3	СМР	562,13
8	Итоговая стоимость по Варианту 3б, в т.ч.:	2293068,34
8.1	Оборудование/материалы	1667866,22
8.2	ПСД	159832,32
8.3	СМР	412087,03
8.4	ПНР	53282,77

Суммарные затраты на проведение мероприятий для перевода на закрытую схему ГВС потребителей г. Салават по варианту № 3б составят 2293,068 млн. руб. с НДС. В таблице 3.8 и на рисунке 3.9 показаны суммарные затраты по переводу на закрытую схему ГВС потребителей по всем предложенным вариантам.

Таблица 3.8 Суммарные затраты на проведение мероприятий для перевода на закрытую схему ГВС потребителей г. Салават по всем вариантам

№ варианта	Затраты, тыс. руб. с НДС
Вариант 1	2 041 203,51
Вариант 2	2 031 984,49
Вариант 3а	2 302 287,36
Вариант 3б	2 293 068,34

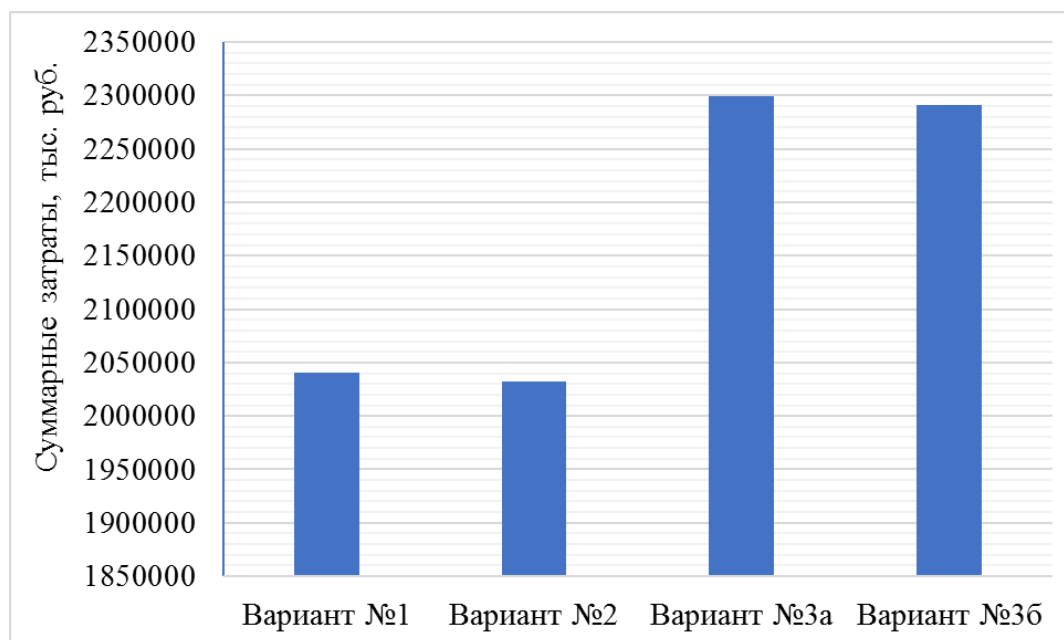


Рисунок 3.9 – Суммарные затраты на проведение мероприятий для перевода на закрытую схему ГВС потребителей г. Салават по всем вариантам

Как показано в таблице 3.8 и на рисунке 3.9, стоимость перевода потребителей на закрытую схему ГВС является наименьшей согласно варианту №2 – 2 031 984,49 млн. руб. с НДС., наибольшая стоимость – согласно варианту №3а – 2 302 287,36 млн. руб. с НДС. (разница между вариантами – 270,3 млн. руб.). В тоже время, разница между вариантами №1 и №2, а также между вариантами №3а и №3б составляет 9219,02 тыс. руб.

4.4 Выбор варианта перевода на закрытую схему ГВС города Салават на основании разработанной методики

Для сравнения аналогичный расчет для г. Салавата был выполнен в разработанном программном комплексе «ГВС Оптимум», предназначенном для выбора варианта перевода на закрытую схему на основе общих сведений о действующей системе теплоснабжения, параметрах развития города, условий водоснабжения и топливообеспечения. На рисунке 3.10 представлен интерфейс с вводом исходных данных для расчета.

Населенный пункт:		Салават	
Тепловая нагрузка источника, Гкал/ч		516.2	
Отопление		438.8	
ГВС_ср		77.4	
Теплопотребление, Гкал/год		1290500	
Кол-во абонентов		1467	
Средний диаметр сети, мм		80	
Анализ граничных условий:			
Источник	ТЭЦ	Котельная	
Место для размещения оборудования	Нет	Да	
Срезка	Нет	Да	
Схема	4-труб.	ЦТП	ИТП
Ввод независимых переменных:			
ГСОП:		5016	
Протяженность сети для варианта с ИТП, км		157.6	
Тариф на электроэнергию, руб./кВт·ч		4	
Тариф на тепловую энергию, руб./Гкал		1534	
Тип грунта (1 - сухой или 1,14 - мокрый)		1.14	
Температура теплоносителя в подающем тр-де при расчетной температуре наружного воздуха, град. Ц		150	
Температура теплоносителя в обратном тр-де при расчетной температуре наружного воздуха, град. Ц		70	
Температура теплоносителя в подающем тр-де в точке нижней "срезки", град. Ц		130	
Температура теплоносителя в обратном тр-де в точке нижней "срезки", град. Ц		-	

Рисунок 3.10 – Интерфейс программы в части исходных данных

В данном программном комплексе рассчитываются основные показатели системы теплоснабжения за 25 лет эксплуатации, включая: капитальные затраты, затраты на ремонт и обслуживание тепловых сетей, тепловые и гидравлические потери и др. При расчете используется оригинальный методический подход укрупненной оценки основных факторов посредством весовых критериев, определяющих выбор вариантов перехода на закрытую схему ГВС потребителей. Входными данными является следующая информация, вводимая пользователями системы в ходе работы: тепловая нагрузка на отопление и ГВС, годовое теплоснабжение населенного пункта, ГСОП, тип источника теплоснабжения; температурный график, наличие срезки, характеристика тепловых сетей; тариф на тепловую и электрическую энергию. Выходными данными являются: тепловые и гидравлические потери, капитальные и эксплуатационные затраты для каждого перспективного варианта; рекомендации по выбору оптимального варианта перевода на закрытую схему ГВС.

Первым шагом расчета после ввода исходных данных является анализ тепловых потерь. На рисунке 3.11 представлен интерфейс программы в части расчета тепловых потерь для варианта с ИТП.

Среднемесячные и среднегодовые часовые ИП через изоляцию, Гкал/ч										Месячные и годовые ИП через изоляцию, Гкал			с нормативной утечкой	пусковое заполнение	регламентные испытания	Месячные ИП с ПСВ, Гкал	Месячные ИП через изоляцию и с ПСВ, Гкал
Канальная прокладка		Бесканальная прокладка		подземная прокладка	надземная прокладка трубопроводов		надземная прокладка трубопроводов		подземная прокладка	надземная прокладка	Суммарные						
подающего	обратного	подающего	обратного		подающего	обратного	подающего	обратного									
0.000	0.000	18.412	13.371	31.783	0.000	0.000	0.000	0.000	23.646	0	23.646	406			406	24.053	
0.000	0.000	17.777	13.008	30.785	0.000	0.000	0.000	0.000	20.688	0	20.688	355			355	21.043	
0.000	0.000	15.555	11.739	27.294	0.000	0.000	0.000	0.000	20.307	0	20.307	347			347	20.654	
0.000	0.000	13.678	11.241	24.919	0.000	0.000	0.000	0.000	17.942	0	17.942	304			304	18.245	
0.000	0.000	13.678	12.734	26.412	0.000	0.000	0.000	0.000	19.650	0	19.650	327			327	19.977	
0.000	0.000	13.678	9.251	22.929	0.000	0.000	0.000	0.000	16.509	0	16.509	115			115	16.624	
0.000	0.000	13.678	9.251	22.929	0.000	0.000	0.000	0.000	17.059	0	17.059	119			119	17.178	
0.000	0.000	13.678	9.251	22.929	0.000	0.000	0.000	0.000	9.355	0	9.355	65	121	40	226	9.581	
0.000	0.000	13.678	13.480	27.158	0.000	0.000	0.000	0.000	19.554	0	19.554	323			323	19.877	
0.000	0.000	13.678	11.801	25.479	0.000	0.000	0.000	0.000	18.956	0	18.956	319			319	19.275	
0.000	0.000	15.555	11.739	27.294	0.000	0.000	0.000	0.000	19.652	0	19.652	336			336	19.988	
0.000	0.000	17.777	13.008	30.785	0.000	0.000	0.000	0.000	22.904	0	22.904	393			393	23.298	
0.000	0.000	15.11130	11.74315	26.854	0.000	0.000	0.000	0.000	226.222	0	226.222	3.410	121	40	3.571	229.793	

Рисунок 3.11 – Расчет тепловых потерь

На рисунке 3.12 представлена сводная таблица расчета удельных гидравлических потерь для каждого условного диаметра сети. Потери в абсолютном выражении рассчитывались автоматически путем умножения на соответствующие длины участков.

Следующим шагом была оценка затрат на оборудование с получением регрессионных зависимостей разных способов подключения теплообменного оборудования. Как следует из рисунка 3.13, наблюдается хорошая корреляция стоимости оборудования (тыс. руб.) от тепловой нагрузки (Гкал/ч), что существенно облегчает оценку капитальных и эксплуатационных затрат для разных случаев.

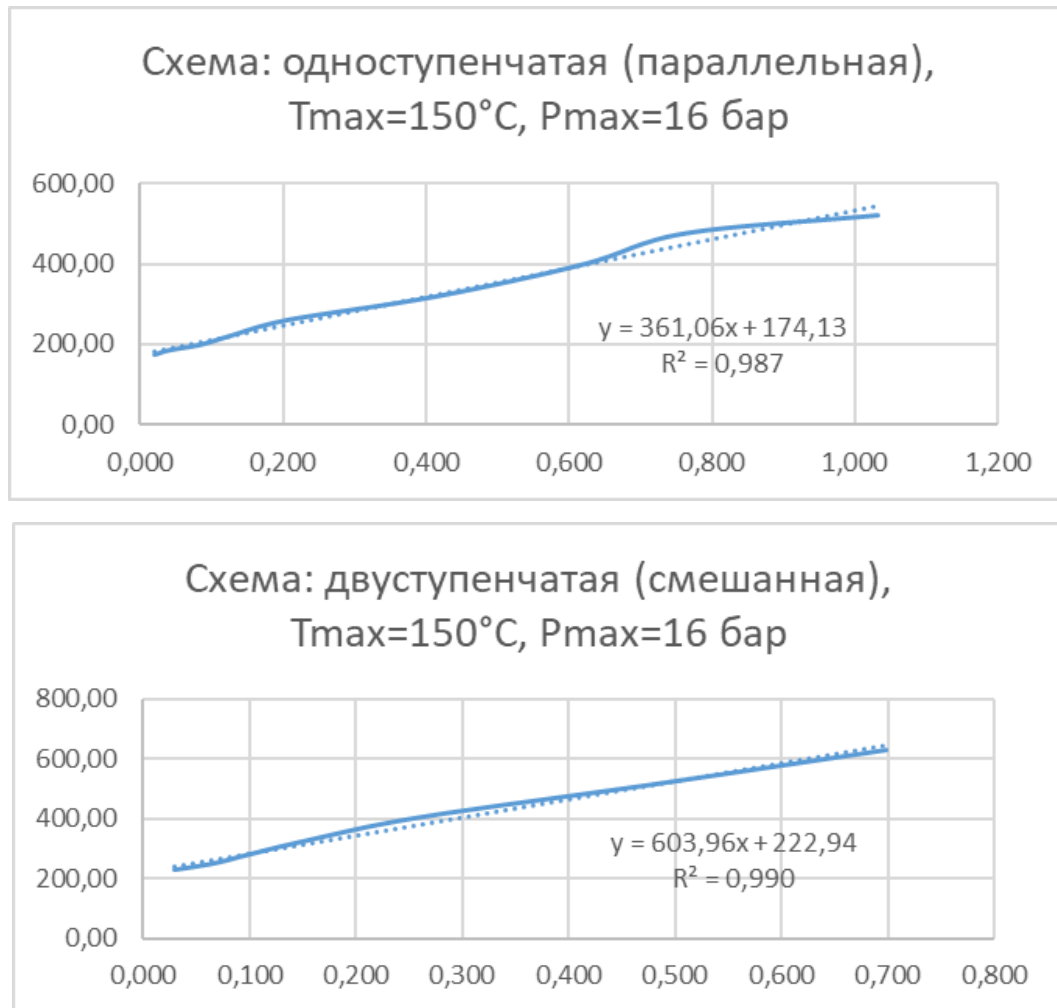


Рисунок 3.14 – Регрессионные зависимости для рыночной стоимости основного оборудования (тыс. руб. от Гкал/ч)

Регрессионные зависимости рыночной стоимости основного оборудования описываются следующими линейными функциями:

$$C_{1_ст} = 361,06 \cdot Q_{аб} + 174,13; \frac{\text{тыс.руб.}}{\text{Гкал/ч}} \quad (4.1)$$

$$C_{2_ст} = 603,96 \cdot Q_{аб} + 222,94; \frac{\text{тыс.руб.}}{\text{Гкал/ч}} \quad (4.2)$$

где:

$C_{1_ст}$ – удельная стоимость модернизации ИТП при одноступенчатой схеме, тыс.руб./($G_{кал}/ч$).

$C_{2_ст}$ – удельная стоимость модернизации ИТП при двухступенчатой схеме, тыс.руб./($G_{кал}/ч$).

На рисунке 3.15 представлены результаты расчета и показатели с оценкой их принадлежности к одному и возможных вариантов реконструкции системы теплоснабжения (ЦТП или ИТП), а также весовые критерии для каждой из позиций.

Результаты расчета:			
Критерий	Коэффициент		
	4-труб.	ЦТП (Вар. 3)	ИТП (Вар. 1)
Трубопроводы		34.5	28.7
Оборудование		5.6	8.3
Тепловые потери		111.1	85.5
Гидравлические потери		38.7	29.7
Ремонт и замена оборудования		5.6	8.3
ИТОГО		195.4	160.6

Рисунок 3.15 – Результаты расчета весовых критериев для г. Салавата в программном комплексе «ГВС Оптимум»

Согласно выполненному анализу, наиболее целесообразным вариантом перевода системы горячего водоснабжения с открытой системы на закрытую, на основе представленных в разделе 3 критериев, является вариант №1 – установка теплообменного оборудования горячего водоснабжения непосредственно у потребителей в здании.

Таким образом, разработанная методика подтвердила свою применимость по сравнению с подробным технико-экономическим обоснованием.

4.5 Выводы по главе

На основании апробации разработанной методики можно сделать следующие выводы:

1. Наиболее целесообразным вариантом перевода системы горячего водоснабжения с открытой системы на закрытую, на основе представленных в разделе 3 критериев, является вариант №1 – установка теплообменного оборудования горячего водоснабжения непосредственно у потребителей рядом с вводом тепловой сети в здании, так как данный вариант по показателю приведенных за 25 лет затрат, в соответствии с формулой (3.1) является минимальным.

2. Разработанная методика подтвердила свою применимость в сравнении с подробным технико-экономическим обоснованием.

ЗАКЛЮЧЕНИЕ

В работе предложена укрупненная методика определения оптимального способа перевода на закрытую схему ГВС отдельно взятого населенного пункта. На основании проведенных исследований можно сделать следующие выводы:

- Анализ основных факторов, влияющих на решения по выбору метода организации закрытой схемы ГВС показал, что основное влияние на итоговый показатель оказывают такие параметры, как ГСОП, капитальные затраты на строительство новых объектов, эксплуатационные затраты, параметры температурного графика и наличие срезки для ГВС.

- По результатам систематизации данных выявлена следующая зависимость конечного результата от изменения каждого критерия. При снижении параметра ГСОП, приведенные затраты варианта с ИТП увеличиваются, а для 4-хтрубной системы снижаются. Более высокие параметры отопительного температурного графика снижают целесообразность варианта с ИТП, за счет снижения длительности работы системы в зоне нижней срезки. Увеличение капитальных затрат на строительство и эксплуатационных затрат снижает целесообразность варианта с ЦТП и еще больше 4-хтрубного варианта.

- Анализ современных тенденций повышения эффективности энергетических систем «источник – тепловые сети – потребитель ГВС» показал, что на сегодняшний день, основными направлениями повышения эффективности на практике являются: использование водосберегающей водоразборной арматуры у потребителей, применение современных типов теплообменного оборудования и изоляции трубопроводов (ППУ), использование современных технологий сжигания топлива на источниках, а также понижение температурного графика для снижения тепловых потерь на сетях (следствие утепления зданий и снижения тепловой нагрузки отопления).

- Наиболее целесообразным вариантом перевода системы горячего водоснабжения с открытой системы на закрытую для города Салавата, на основе представленных в третьей главе критериев, является вариант №1 – установка теплообменного оборудования горячего водоснабжения непосредственно у

потребителей рядом с вводом тепловой сети в здании. Данный вариант предполагает более чем на 10% ниже приведенную стоимость его реализации, по сравнению с альтернативными вариантами организации закрытой схемы ГВС. Разработанная методика и математическая модель подтвердила свою применимость при сравнении с подробным технико-экономическим обоснованием.

Перспективы дальнейшей проработки темы.

Одним из ключевых направлений разработки данной темы является создание расчетного модуля, интегрированного с существующие действующие геоинформационные системы, такие как ПРК Zulu Gis, Теплограф, Теплоэксперт и другие программы, созданные для выполнения инженерных расчетов систем на базе геоинформатики.

Это позволит создать пакет программ, который еще более ускорит процедуру формирования базисных показателей, необходимых для принятия решения по переходу на закрытую схему ГВС по тому или иному сценарию.

Этого можно достичь за счет автоматизированной миграции семантических данных, содержащихся в электронных гидравлических моделях. Эти данные составляют 80% от общего объема исходной информации, требуемой для выполнений расчетов по настоящей методике.

СПИСОК ЛИТЕРАТУРЫ

1. Козловских Д.Н. О гигиенических особенностях открытых и закрытых систем централизованного горячего водоснабжения крупного промышленного центра. Водочистка. Водоподготовка. Водоснабжение, 2014. №4. С. 68 – 70.
2. Козловских Д.Н. Комплексная гигиеническая оценка качества горячей воды различных систем централизованного водоснабжения города Каменска-Уральского Свердловской области. Уральский медицинский журнал, 2012. №10. С. 22 – 26.
3. Козловских Д.Н. Гигиеническая оценка суммарной мутагенной активности систем централизованного горячего водоснабжения. Здравоохранение РФ, 2011. №4. С. 27.
4. Макотрина Л.В. Сравнение некоторых разделов системы горячего водоснабжения СНИП 2.04.01-85 «внутренний водопровод и канализация зданий» с новыми нормативными документами // Известия вузов. Инвестиции. Строительство. Недвижимость. 2014. № 5 (10). С. 80 – 86.
5. Макотрина Л.В., Иевлева А.А. Экономия воды – одно из направлений энергоресурсосбережения // Известия вузов. Инвестиции. Строительство. Недвижимость. 2013. № 2 (5). С. 86 – 94.
6. Макотрина Л.В., Селех Е.В. Обзор энергоэффективных водонагревающих установок // Известия вузов. Инвестиции. Строительство. Недвижимость. 2012. № 1(2). С. 61 – 69.
7. СанПиН 2.1.2.2645-10. Санитарно-эпидемиологические требования к условиям проживания в жилых зданиях и помещениях. Санитарно-эпидемиологические правила и нормативы.
8. СанПиН 2.1.4.1074-01. Питьевая вода. Гигиенические требования к качеству воды централизованных систем питьевого водоснабжения. Контроль качества. Гигиенические требования к обеспечению безопасности систем горячего водоснабжения.

9. СанПиН 2.1.4.2496-09. Гигиенические требования к обеспечению безопасности систем горячего водоснабжения. Изменение к СанПиН 2.1.4.1074-01. Санитарно-эпидемиологические правила и нормы.

10. СНиП 2.04.01.-85*. Внутренний водопровод и канализация зданий // Госстрой России. М.: ГУП ЦПП, 2000. 60 с.

11. СП 124.13330.2012. Свод правил. Тепловые сети Актуализированная редакция СНиП 41-02-2003. М., 2012.

12. СП 30.13330.2012. Свод правил. Внутренний водопровод и канализация зданий. Актуализированная редакция СНиП 2.04.01-85*. М., 2012.

13. СП 60.13330.2012. Свод правил «СНиП 41-01-2003. Отопление, вентиляция и кондиционирование воздуха». М., 2012.

14. Федеральный закон «О теплоснабжении» от 27.07.2010 № 190-ФЗ (ред. от 3 февр. 2014 г.). Консультант Плюс, 1992–2014.

15. Постановление Правительства Российской Федерации от 12 февраля 1999 г. № 167 «Об утверждении Правил пользования системами коммунального водоснабжения и канализации в Российской Федерации (с изменениями от 8 авг. 2003 г., 13 февр., 23 мая 2006 г.).

16. Макотрина Л. В., Селех Е.В. Энергосбережение в центральных тепловых пунктах // Вестник ИрГТУ. 2012. № 7. С. 120–125.

17. Слепченко В.С. Внутренняя коррозия в открытых системах теплоснабжения и пути её снижения // ООО «Картроникс», Санкт-Петербург.

18. Шаратов В.И. О выборе способа горячего водоснабжения в теплофикационных системах городов //Сборник научных трудов научно-исследовательской лаборатории «Теплоэнергетические системы и установки» УлГТУ.

19. Захватова М.А., Гришкова А.В. Необходимость перевода открытых систем ГВС на закрытые // Издательство Пермского национального исследовательского политехнического университета. С. 414 – 418.

20. Стренадко И.М., Рожков Р.Ю., Кийски А.В. О проблемах открытых систем теплоснабжения // «Новости теплоснабжения» - 2013. - №01 (149).

21. Тихомиров С.А., Василенко А.И., Проблемы перехода на закрытые системы теплоснабжения // «Инженерный вестник Дона». – 2013. - №4.
22. Шафлик В. Современные системы горячего водоснабжения // ООО с ИИ «ДанфоссТОВ»: Киев, 2010.
23. Краснокутская Т.А., Кудюков К.Ю., Рябченко Д.П., Шукайло Б.Н. Дезинфекция и мониторинг состояния оборудования предприятий теплоснабжения // «Новости теплоснабжения». – 2009. – №3 (103).
24. Колесников А.Н., Митин М.А. Анализ исполнения федерального закона 416-ФЗ о переходе к закрытым системам ГВС // Новая техника и технологии. – Вестник ДИТИ 2/2017. С. 84 – 92.
25. Ливчак, В.И. Установка ИТП в зданиях вместо замены изношенного оборудования в ЦТП и перекладки сетей горячего водоснабжения / В.И. Ливчак // Энергосбережение. – 2008. – № 1. – С. 36-39.
26. Пузаков, В.С. Анализ разработки схем теплоснабжения в РФ / В.С. Пузаков // Водоснабжение и санитарная техника. – 2015. – №7. – С. 4-13.
27. Юрченко, В.А. Повышение энергоэффективности и надежности централизованного теплоснабжения в Альметьевске. Опыт теплоснабжающей организации Татарстана / В.А. Юрченко // Энергосовет. – 2014. – № 5 (36). – С. 21-25.
28. Потапенко Е.А. Разработка структуры автоматического регулятора в системах теплоснабжения зданий и сооружений для повышения энергосбережения/ Е.А. Потапенко, А.С. Солдатенков // Вестник БГТУ им. В.Г. Шухова. –2011. –№2. –С. 155–160.
29. Свидетельство 2014614330 Российской Федерации о гос. регистрации программы для ЭВМ. Программа расчета параметров системы отопления здания с автоматизированным индивидуальным тепловым пунктом/ А.С. Солдатенков, А. Н. Потапенко, Е.А. Потапенко; заявитель и правообладатель ФГБОУ ВПО «Белгородский государственный технологический университет им. В. Г. Шухова». – №2014611451, заявл. 25.02.2014.

30. Евтушенко Д.В. Автоматизированная система управления циркуляционным насосом в закрытых системах горячего водоснабжения // «Научно-практический электронный журнал Аллея Науки» №16. - 2017.
31. Шалагинова З.И. Математическая модель для расчета теплогидравлических режимов тепловых пунктов теплоснабжающих систем // ТЕПЛОЭНЕРГЕТИКА, 2016, № 3, С. 69–80.
32. Меренков А.П., Хасилев В.Я. Теория гидравлических цепей. М.: Наука, 1985. С. 280.
33. Шалагинова З.И. Методы теплогидравлического анализа режимов крупных теплоснабжающих систем // Теплоэнергетика. 2009. № 12. С. 44–49.
34. Иерархическое моделирование тепловых сетей в задачах эксплуатации и диспетчерского управления / Н.Н. Новицкий, В.В. Токарев, З.И. Шалагинова, А.В. Алексеев, О.А. Гребнева, С.Ю. Барина // Труды XII Байкальской Всерос. конф. «Информационные и математические технологии в науке и управлении». Иркутск, ИСЭМ СО РАН, 2007. С. 110–121.
35. Шумилин Е.В., Псаров С.А. К вопросу о соответствии тепловых пунктов жилых домов требованиям нормативной документации // Международная научно-практическая конференция «Научные чтения памяти профессора М.П. Даниловского», 2013, С. 333 – 335.
36. Жуков Д.В., Чичерин С.В. Некоторые результаты проведения гидравлических испытаний на магистральных тепловых сетях города Омска // Проблемы энергетики, 2017, том 19, № 1-2.
37. Чичерин С.В. Величина пробного давления при проведении ежегодных гидравлических испытаний тепловых сетей / С.В. Чичерин // Вестник ЮУрГУ. Серия «Энергетика». 2017. Т. 17, № 1. С. 13–20.
38. Чичерин С. В., Лебедев В. М., Глухов С. В. Оценка потерь от ежегодных плановых отключений горячего водоснабжения в г. Омске // Энергетик. 2017. №3. С. 25–26.

39. Рожков Р.Ю. Управление режимом теплоснабжения в зоне эксплуатационной ответственности ОАО «Теплосеть Санкт-Петербурга»//Новости теплоснабжения. 2012. № 1(137).

40. Матвеев В.И., Алибеков С.Я. Последствия проведения гидравлических испытаний и альтернативные пути обеспечения надежной эксплуатации тепловых сетей //Новости теплоснабжения. 2007. № 8(84).

41. Скоробогатых В.Н., Попов А.Б., Жарикова О.Н., Ротмистров Я. Г., Агапов Р.В., Алимов Х.А. Определение оптимальных параметров гидравлических испытаний тепловых сетей //Новости теплоснабжения. 2008. № 7.

42. Плешивцев В.Г., Пак Ю.А., Глухих М.В., Филиппов Г.А. и др. Анализ влияния скорости коррозии на изменение конструктивной прочности труб тепловых сетей и установление кинетической зависимости влияния этих изменений на уровень напряжений при рабочих и испытательных давлениях //Водоочистка. Водоподготовка. Водоснабжение. 2009. № 3. С. 43 –51.

43. Пак Ю.А., Плешивцев В.Г., Глухих М.В., Филиппов Г.А., Морозов Ю.Д., Чевская О.Н., Ливанова О.В. Влияние гидравлических испытаний на состояние металлов трубопроводов тепловых сетей / В кн.: Труды конференции "Тепловые сети. Современные решения". Изд-во Новости теплоснабжения, 2005.

44. Прищепова С.А., Султангузин И.А. Применение абсорбционных тепловых насосов и холодильных машин в системах теплоснабжения: тезисы докладов Двадцатой международной научно-технической конференции студентов и аспирантов «Радиоэлектроника, электротехника и энергетика», том 3. – М., Издательство МЭИ, 2014. – 223 с.

45. Бараненко А.В., Тимофеевский Л.С., Долотов А.Г., Попов А.И. Абсорбционные преобразователи теплоты: монография. – СПб.: СПбГУНиПТ, 2005. – 338 с.

46. Yilmaz C. Thermodynamic and economic investigation of geothermal powered absorption cooling system for buildings // Geothermics. Volume 70, November 2017, P. 239-248.

47. Karlsson V., Nilsson L. Co-production of pyrolysis oil and district cooling in biomass-based CHP plants: Utilizing sequential vapour condensation heat as driving force in an absorption cooling machine // *Applied Thermal Engineering* Volume 79, 25 March 2015, P. 9-16.

48. Salgado R., Belmonte J.F., Almendros-Ibáñez J.A., Molina A.E. Integration of absorption refrigeration systems into Rankine power cycles to reduce water consumption: A thermodynamic analysis // *Energy* Volume 119, 15 January 2017, P. 1084-1097.

49. Соколов Е.Я. Теплофикация и тепловые сети: учебник для вузов. – М.: Издательство МЭИ, 2001. – 427 с.

50. Федюхин А.В., Султангузин И.А., Курзанов С.Ю., Белов Р.Б., Бакулин А.В., Шомова Т.П. Применение прикладных программных средств для решения задач промышленной теплоэнергетики: учебное пособие. – М.: Издательство МЭИ, 2016. – 88 с.

51. X. Zhang, S. Yu, M. Yu, Y. Lin, Experimental research on condensing heat recovery using phase change material, *Applied Thermal Engineering* 17 (17–18)(2011) 3736–3740.

52. X. Yi, W.L. Lee, The use of helical heat exchanger for heat recovery domestic water-cooled air conditioners, *Energy Conversion and Management* 50 (2)(2009) 240–246.

53. M.L. Jiang, J.Y. Wu, Y.X. Xu, R.Z. Wang, Transient characteristics and performance analysis of a vapor compression air conditioning system with condensing heat recovery, *Energy and Buildings* 42 (2010)2251–2257.

54. W. Jie Jia, I. Lee, Applying storage-enhanced heat recovery room air-conditioner(SEHRAC) for domestic water heating in residential buildings in Hong Kong, *Energy and Buildings* 78 (2014) 132–142.

55. G. Gong, F. Chen, H. Su, J.Y. Zhou, Thermodynamic simulation of condensation heat recovery characteristics of a single stage centrifugal chiller in a hotel, *Applied Energy* 91 (1) (2012) 326–333.

56. M. Zhou, Y. He, Y. Chen, A heat transfer numerical model for thermoelectric generator with cylindrical shell and straight fins under steady-state conditions, *Applied Thermal Engineering* 68 (1–2) (2014) 80–91.
57. T. Ommen, B. Elmegaard, Exergetic evaluation of heat pump booster configurations in a low temperature district heating network, in: *Proceedings of ECOS 2012 – The 25th International Conference on Efficiency, Cost, Optimization, Simulation and Environmental Impact of Energy Systems*, Perugia, Italy, 2012.
58. M. Markussen, B. Elmegaard, T.S. Ommen, M. Brand, J.E. Thorsen, Heat Pumps for Domestic Hot Water Preparation in Connection with Low Temperature District Heating, Tech. Rep., 2013, October, EUDP 11-I, J. nr. 64011-0076, Grontmij.
59. E. Zvingilaite, T. Ommen, B. Elmegaard, M.L. Franck, Low temperature district heating consumer unit with micro heat pump for domestic hot water preparation, in: *DHC13, the 13th International Symposium on District Heating and Cooling*, Copenhagen, Denmark, 2012.
60. M.S. Hatamipour, H. Mahiyar, M. Taheri, Evaluation of existing cooling systems for reducing cooling power consumption, *Energy Build.* 39 (2007) 105–112.
61. E. Hikmet, Experimental energy and exergy analysis of a double-flow solar air heater having different obstacles on absorber plates, *Build. Environ.* 43 (2008) 1046–1054.
62. O. Ozgener, A. Hepbasli, Experimental performance analysis of a solar assisted ground-source heat pump greenhouse heating system, *Energy Build.* 37 (2005) 101–110.
63. S.D. Breger, J.E. Hubbell, H.E. Hasnaoui, J.E. Sunderland, Thermal energy storage in the ground: comparative analysis of heat transfer modeling using u-tubes and boreholes, *Sol. Energy* 56 (1996) 49–503.
64. M. Chung, J. Park, H. Yoon, Simulation of a central solar heating system with seasonal storage in Korea, *Sol. Energy* 64 (1998) 163–178.
65. Antonio S. Ibáñez, José I. Linares, María M. Cledera, Beatriz Y. Moratilla *Sustainable Energy Technologies and Assessments* 5 (2014) 37–43.

66. Sah S, Cubuk MH. CHP microturbine configuration model and economic analysis. *Cogen Distribu Gen J* 2010; 24:51–61.

67. Smith AD, Mago PJ, Fumo N. Benefits of thermal energy storage option combined with CHP system for different commercial building types. *Sust Energy Technol Assess* 2013; 1:3–12.

68. Haller MY, Cruickshank CA, Streicher W, Harrison SJ, Andersen E, Furbo S. Methods to determine stratification efficiency of thermal energy storage processes – review and theoretical comparison. *Sol Energy* 2009; 83:1847–60.

69. Marnay C, Venkataramanan G, Stadler M, Siddiqui AS, Firestone R, Chandran B. Optimal technology selection and operation of commercial-building microgrids. *IEEE Trans. Power Syst.* 2008; 23:975–82.

70. Lozano MA, Ramos J. Thermodynamic and economic analysis for simple cogeneration systems. *Cogen Distrib Gen J* 2010; 25:63–80.

71. СП 60.13330.2012. СНиП 41-01-2003. Отопление, вентиляция и кондиционирование воздуха.

72. Зеленцов Д.В. Применение трубопроводов из различных материалов при проектировании и устройстве систем отопления // Традиции и инновации в строительстве и архитектуре. Сборник статей. СГАСУ, Самара, 2016. С. 318 – 322.

73. Алешин А.Н., Зеленцов Д.В., Новопашина Н.А. Разработка технической политики по капитальному ремонту систем отопления и газоснабжения многоквартирных домов в Самарской области // Научное обозрение. 2014. № 9-3. С. 773-777.

74. Зеленцов Д.В. Техническая политика по капитальному ремонту систем отопления в многоквартирных жилых домах в Самарской области // Традиции и инновации в строительстве и архитектуре. Строительные технологии: сборник статей / под ред. М.И. Бальзанникова, К.С. Галицкова, А.К. Стрелкова; СГАСУ. Самара, 2015. С. 318-320.

75. Николаев А.А. Справочник проектировщика. Проектирование тепловых сетей.

76. ГОСТ 30732-2006. Трубы и фасонные изделия стальные с тепловой изоляцией из пенополиуретана с защитной оболочкой.

77. ГОСТ Р 55068-2012: «Трубы и детали трубопроводов из композитных материалов на основе эпоксидных связующих, армированных стекло- и базальтоволокнами. Технические условия».

78. СО 153-34.20.523-2003. Часть 3. Методические указания по составлению энергетической характеристики для систем транспорта тепловой энергии по показателю «тепловые потери».

79. Государственные сметные нормативы. НЦС 81-02-13-2014. Часть 13. Наружные тепловые сети. (Приложение №12 к приказу Министерства строительства и жилищно-коммунального хозяйства Российской Федерации от 28 августа 2014 г. №506/пр).

80. Об энергосбережении и о повышении энергетической эффективности и о внесении изменений в отдельные законодательные акты РФ: Федеральный закон РФ от 23.11.2009 г. №261-ФЗ // Собрание законодательства РФ. – М., 2009. – 44 с.

81. Требования к порядку разработки и утверждения схем теплоснабжения. Постановление Правительства РФ от 22 февраля 2012 г. N 154 «О требованиях к схемам теплоснабжения, порядку их разработки и утверждения» // Российская Газета. 2012.

82. Методические указания по разработке схем теплоснабжения. Приказ Министерства энергетики РФ от 5 марта 2019 г. N 212 «Об утверждении Методических указаний по разработке схем теплоснабжения» // Российская Газета. 2019.

83. Папушкин В.Н. Кризис «Схем теплоснабжения» или взлет «Энергетического планирования» // Новости теплоснабжения. 2007. №№11-12. С. 10-15, с. 6-12.

84. Бутко А.А. Необходимость разработки и значимость схем теплоснабжения городов в условиях рыночной экономики // Новости теплоснабжения. №11. 2005.

85. Шубин Е.П. Основные вопросы проектирования систем теплоснабжения городов. М. Энергия, 1979. -360 с.

86. Шицман С.Е. Обоснование эффективности мероприятий в энергосистеме по экономии топлива и электроэнергии в энергосистеме Мосэнерго. - в кн. «Экономия топлива на электростанциях и в энергосистемах». Сборник статей под ред. А.С. Горшкова.

87. Гашо Е.Г. Особенности эволюции городов, промузлов, территориальных систем жизнеобеспечения. – М.: Центр системных исследований. – 2006, 152 с.

88. Амосов Н.Т., Кикоть Е.А Анализ энергоэффективности на основе материалов схем теплоснабжения городов РФ. – Труды СПббургского политехнического университета им. Петра Великого. – СПб., 2018. – 17 с.

89. Ахметова, И.Г., Чичирова, Н.Д. Оценка эффективного радиуса систем централизованного теплоснабжения города Казани / И.Г. Ахметова, Н.Д. Чичирова//Труды Академэнерго – 2016 – №1 – с. 89-95.

90. Экономика энергетики / Под ред. Н.Д. Рогалева. Московский Энергетический Институт. – Москва: Изд-во «МЭИ», 2005. - 288 с.

91. Методика технико-экономических расчетов в энергетике/ Государственный комитет по науке и технике, Академия наук СССР, Министерство энергетики и электрификации. – М.,1966 г.

92. Гашо Е.Г., Ковылов В.К., Парщиков В.П. Методологический подход к решению проблемы рационализации регионального энергопромышленного комплекса // Промышленная энергетика. 2002 г. № 10. С. 2-7.

93. Гашо Е.Г. Развитие регионов через повышение энергоэффективности / Гашо Е.Г., Степанова М.В..// Энергетическая политика. 2015. №2. с. 59-66.

94. Аверьянов В.К., Юферев Ю.В., Мележик А.А., Горшков А.С. Теплоснабжение городов в контексте развития активных потребителей интеллектуальных энергетических систем. – Строительные науки, С-Петербург, 2018 г. – с.

95. Методика расчета себестоимости производства и передачи тепловой энергии регулируемой организацией. Приказ ФСТ России от 13.06.2013 №760-э «Об утверждении Методических указаний по расчету регулируемых цен (тарифов) в сфере теплоснабжения». – М., 2013.

96. Расчет потерь тепловой энергии основан на методике расчета нормативных потерь в тепловых сетях. Приказ Минэнерго России от 30.12.2008 № 325 «Об утверждении порядка определения нормативов технологических потерь при передаче тепловой энергии, теплоносителя» – М., 2008.

97. СП 41-110-2005 Проектирование тепловых сетей. – М.: ОАО «Объединение ВНИПИЭнергопром, 2005. -14с.

98. В.Н. Папушкин, А.С. Григорьев, А.П. Щербаков, Задачи перспективных схем теплоснабжения. Изменение зон действия источников тепловой энергии (систем теплоснабжения). - "Новости теплоснабжения" №03, 2013 г.

99. Гашо Е. Г. Разработка методологии совершенствования промышленных и коммунальных теплоэнергетических систем: дис. ... д-ра техн. наук: 05.14.04 / Гашо Евгений Григорьевич. – М., 2018 – 449 с.

100. Амосов Н.Т., Строгонов К.В., Федюхин А.В., Газизов Ф.Н. Оценка технических показателей применения композитных и металлических трубопроводов // Computational nanotechnology. 2018 – № 3, с. 73 – 90.

101. Газизов Ф.Н. Перспективы и проблематика широкого внедрения закрытой схемы приготовления ГВС в населенных пунктах Российской Федерации // Энергосбережение – теория и практика: Труды Девятой Международной школы – семинара молодых ученых и специалистов (2018 г., Москва). – М.: Издательский дом МЭИ, 2018, с. 537 – 541.

102. Газизов Ф.Н. Анализ перспектив перехода на закрытую систему горячего водоснабжения // Международный технико-экономический журнал. 2018 – № 3, с. 115 – 122.

103. Газизов Ф.Н. Выбор критериев для анализа вариантов перевода на закрытую схему ГВС существующих систем теплоснабжения // Научный форум:

Технические и физико-математические науки: сб. ст. по материалам XXII междунар. науч.-практ. конф. — № 3(22). — М., Изд. «МЦНО», 2019. — С. 4-9.

104. Газизов Ф.Н. Апробация методики перевода на закрытую схему ГВС при разработке схем теплоснабжения городов // Сб. ст. участников XII Международной научно-практической конференции «Инновации в технологиях и образовании», 2019. – Часть 1. С. 269 – 273.

105. Кикоть Е.А., Газизов Ф.Н. Выбор структуры тепловой генерации в городах РФ при актуализации схем теплоснабжения // Известия высших учебных заведений. Проблемы энергетики. 2020. Том 22 №5, С. 71-82.

106. Gazizov F.N., Akhmetova I.G. Development of technique and program for analysis of options for transition to a closed hot-water supply scheme for heat supply systems // Известия высших учебных заведений. Проблемы энергетики. 2019. Т. 21. № 3. С. 126-134.

107. Газизов Ф.Н., Ахметова И.Г. Анализ вариантов перевода на закрытую схему ГВС на основании разработанной методики укрупненной технико-экономической оценки // Advances in Science and Technology сборник статей XX международной научно-практической конференции. 2019. С. 102-103.

108. Naimov A., Sinitsyn A., Gazizov F., Eperin A.P., Rundygin Yu.A., Agasiants G.A., Galileev S.M., Akhmetov T.R. Mathematical modeling of heating temperature mode for a heat exchange system of the type "pipe in pipe" // В сборнике: IOP Conference Series: Earth and Environmental Science Proceedings of the Conference the international scientific conference "Efficient waste treatment – 2018" (EWT-2018). 2019. С. 012068.

109. Ахметова И.Г., Мухаметова Л.Р., Газизов Ф.Н. Программный комплекс «ГВС Оптимум» // Регистрационный номер № RU 2019618272. 2019.

110. В.И. Манюк, Я.И. Каплинский и др. Наладка и эксплуатация водяных тепловых сетей. // Справочник. М.: Стройиздат, 1988.

111. Газизов Ф.Н. Программа оптимизации режимов работы групп гидравлически связанных насосных станций // Регистрационный номер № RU 2019661449. 2019.

Приложение А



НЕВСКАЯ ЭНЕРГЕТИКА

Общество с ограниченной ответственностью
«Невская Энергетика»
Адрес места нахождения: 190020, г. Санкт-Петербург,
ул. Бумажная, д.4., лит.А;
Адрес для направления почтовой
корреспонденции: 190020, г. Санкт-Петербург,
ул. Бумажная, д.4., лит.А, пом.138
Тел.: +7 (812) 456-70-15
ОКПО 38090448; ОГРН 1127847105473;
ИНН/КПП 7839458450/783901001

УТВЕРЖДАЮ
Генеральный директор
Кикоть Е.А.

« 10 » 03 2021

АКТ

О внедрении (использовании) результатов
Кандидатской диссертационной работы

Комиссия в составе:

Председатель: Кикоть Е.А., генеральный директор

Члены комиссии:

1. Прохоров И.А., ведущий специалист
2. Бушуева У.С., специалист

Составили настоящий акт о том, что программно-расчетный комплекс, разработанной старшим преподавателем кафедры «Экономика и организация производства» ФГБОУ ВО «КГЭУ» Газизовым Фаритом Насибулловичем, представленным на соискание ученой степени кандидата технических наук, обладают актуальностью, представляют практический интерес и используются ООО «Невская Энергетика» при разработке схем теплоснабжения поселений и городских округов Российской Федерации.

Председатель комиссии:

Кикоть Е.А.

Прохоров И.А.

Бушуева У.С.

10.03.2021

(дата)

10.03.2021

(дата)

10.03.2021

(дата)

(Handwritten signature of E.A. Kikot)

(Handwritten signature of I.A. Prokhorov)

(Handwritten signature of U.S. Bushueva)



Приложение Б
Акт внедрения научных результатов
диссертационного исследования в учебном процессе
КГЭУ

УТВЕРЖДАЮ

Первый проректор - проректор по УР
 ФГБОУ ВО «КГЭУ», д.п.н., профессор

_____ А.В. Леонтьев

« 09 » _____ 2021 г.

АКТ

о внедрении результатов диссертационной работы
 Газизова Фарита Насибулловича в учебный процесс кафедры
 «Экономика и организация производства» ФГБОУ ВО «КГЭУ»

Мы, нижеподписавшиеся, подтверждаем, что основные научные положения, выводы и рекомендации кандидатской диссертации Газизова Фарита Насибулловича на тему: «Разработка методики укрупненной технико-экономической оценки вариантов организации закрытой схемы горячего водоснабжения городов» внедрены в учебный процесс кафедры «Экономика и организация производства» при изучении дисциплины «Экономические аспекты энергоаудита», читаемой студентам по направлению подготовки 38.03.01 «Экономика».

И.О. заведующего
 кафедрой ЭОП,
 д.т.н., доцент



Касимов Василь Амирович

Начальник УМУ,
 к.т.н., доцент



Аблясова Алсу Галиевна



Приложение В

РОССИЙСКАЯ ФЕДЕРАЦИЯ



RU2019618272

ФЕДЕРАЛЬНАЯ СЛУЖБА
ПО ИНТЕЛЛЕКТУАЛЬНОЙ СОБСТВЕННОСТИ
ГОСУДАРСТВЕННАЯ РЕГИСТРАЦИЯ ПРОГРАММЫ ДЛЯ ЭВМ

Номер регистрации (свидетельства):
2019618272

Дата регистрации: 27.06.2019

Номер и дата поступления заявки:
2019617382 24.06.2019

Дата публикации и номер бюллетеня:
27.06.2019 Бюл. № 7

Автор(ы):

Ахметова Ирина Гареевна (RU),
Мухаметова Лилия Рафаэльевна (RU),
Газизов Фарит Насибуллович (RU)

Правообладатель(и):

Федеральное государственное бюджетное
образовательное учреждение высшего
образования «Казанский государственный
энергетический университет» (RU)

Название программы для ЭВМ:

Программный комплекс «ГВС Оптимум»

Реферат:

Программный комплекс предназначен для выбора варианта перевода на закрытую схему на основе общих сведений о действующей системе теплоснабжения, параметрах развития города, условий водоснабжения и топливообеспечения. В программном комплексе рассчитываются основные показатели системы теплоснабжения за 25 лет эксплуатации, включая: капитальные затраты, затраты на ремонт и обслуживание тепловых сетей, тепловые и гидравлические потери и др. Входными данными являются: тепловая нагрузка на отопление и ГВС, годовое теплотребление населенного пункта, ГСОП, тип источника теплоснабжения; температурный график, наличие срезки, схема подключения абонентов, характеристика тепловых сетей; тариф на тепловую и электрическую энергию. Выходными данными являются: тепловые и гидравлические потери, капитальные и эксплуатационные затраты для каждого перспективного варианта; рекомендации по выбору оптимального варианта перевода на закрытую схему ГВС.

Язык программирования: VBA

Объем программы для ЭВМ: 500 Кб

Приложение Г

РОССИЙСКАЯ ФЕДЕРАЦИЯ



СВИДЕТЕЛЬСТВО

о государственной регистрации программы для ЭВМ

№ 2019661449

Программа оптимизации режимов работы групп
гидравлически связанных насосных станций

Правообладатель: *Общество с ограниченной ответственностью
"Невская Энергетика" (RU)*

Автор: *Газизов Фарит Насибуллович (RU)*

Заявка № 2019660400

Дата поступления 22 августа 2019 г.

Дата государственной регистрации

в Реестре программ для ЭВМ 29 августа 2019 г.



Руководитель Федеральной службы
по интеллектуальной собственности

Г.П. Ивлиев